



INcsb039_IT

800-087



IMPORTANT, RETAIN FOR FUTURE REFERENCE: READ CAREFULLY

ASSEMBLY & INSTRUCTION MANUAL

PRECAUZIONI IMPORTANTI

1. Quando si utilizza questo forno elettrico, si deve seguire sempre le precauzioni di base, incluse le seguenti:
2. Leggere tutte le istruzioni.
3. Non toccare la superficie calda, utilizzare pinze di prelievo e manopole.
4. Occorre un'attenta supervisione quando qualsiasi apparecchio viene utilizzato da o vicino a bambini.
5. Per proteggersi da scosse elettriche, non immergere il cavo, la spina o qualsiasi parte del forno in acqua o altri liquidi.
6. Non lasciare che il cavo penda dal bordo del tavolo o del bancone o che tocchi la superficie calda.
7. Non utilizzare l'apparecchio con cavo o spina danneggiati o dopo un malfunzionamento dell'apparecchio o se sono stati danneggiati in qualsiasi modo. Portare l'apparecchio al più vicino centro di servizio autorizzato per controllo, riparazione o regolazione.
8. Non utilizzare altri accessori non corrispondenti e in caso contrario potrebbero causare pericoli o lesioni.
9. Non disporre sopra o vicino a un fornello a gas, un fornello elettrico caldo, un forno riscaldato o un forno a microonde.
10. Durante il funzionamento del forno, mantenere uno spazio di almeno 4 pollici su tutti i lati del forno per consentire un'adeguata circolazione dell'aria.
11. Scollegare dalla presa quando non è in uso ed anche prima della pulizia. Lasciar raffreddare prima di inserire o rimuovere componenti ed anche prima di pulirli.
12. Per scollegare, ruotare la manopola di controllo del timer in posizione OFF, e poi rimuovere la spina. Afferrare sempre la spina, ma non tirare direttamente mai il cavo.
13. Prestare la massima attenzione quando si sposta un apparecchio contenente olio bollente o altro liquido bollente.
14. Non utilizzare il metallo per toccare qualsiasi parte del forno durante il funzionamento.
15. Prestare la massima attenzione quando si rimuove la leccarda o si tratta del grasso bollente o di altro liquido caldo.
16. Non pulire con spugnette abrasive in metallo che possono grattare le parti elettriche, creando un rischio di scossa elettrica.
17. Non lasciare mai l'apparecchio incustodito durante la cottura all'agriglia o la tostatura.
18. Gli alimenti di grandi dimensioni o gli utensili in metallo non devono essere inseriti nel forno perché potrebbero creare un incendio o il rischio di scosse elettriche.
19. Se il forno è coperto da o tocca materiale infiammabile, compresi tende, pareti e simili, potrebbe verificarsi un incendio quando è in funzione. Non mantenere alcun oggetto sul forno durante il funzionamento.
20. Occorre prestare la massima attenzione quando si utilizzano recipienti fabbricati con materiali diversi dal metallo o dal vetro.
21. Non posizionare nessuno dei seguenti materiali sul forno: cartone, plastica, carta o altro.
22. Non conservare nel forno materiali diversi dagli accessori consigliati.
23. Indossare sempre guanti da forno isolanti e protettivi quando si inseriscono o si rimuovono oggetti dal forno caldo.
24. Questo apparecchio è solo per uso domestico, non utilizzarlo all'aperto.
25. Non utilizzare l'apparecchio per usi diversi da quelli previsti.
26. Questo apparecchio può essere utilizzato da bambini di età pari o superiore a 8 anni e da persone con capacità fisiche, sensoriali o mentali ridotte o con mancanza di esperienza e conoscenza a condizione che siano sotto la supervisione o istruzione sull'uso dell'apparecchio in modo sicuro e capiscano i pericoli coinvolti.
27. I bambini non devono giocare con l'apparecchio. La pulizia e la manutenzione dell'utente non devono essere

eseguite da bambini senza supervisione.

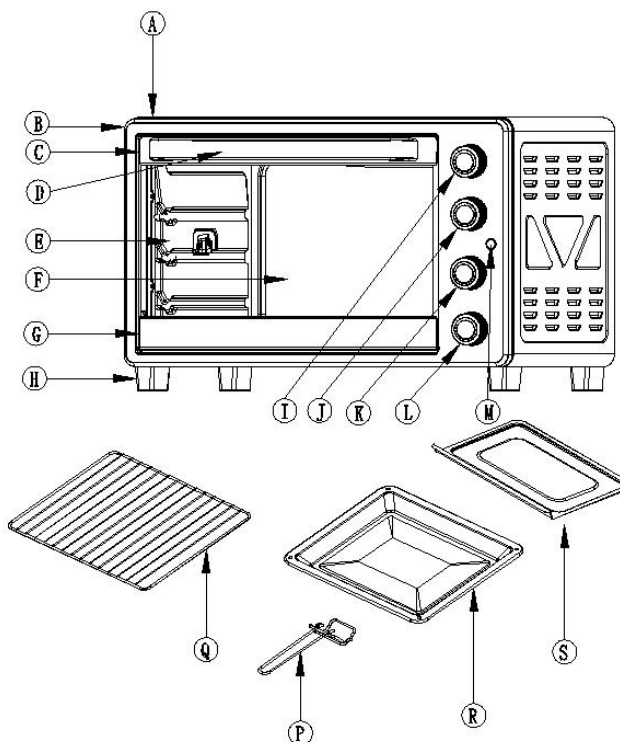
28. Se il cavo di alimentazione è danneggiato, deve essere sostituito dal centro di servizio post-vendita o da una persona qualificata per evitare rischi.

29. Il significato del simbolo  : Attenzione, superficie calda!

30. Precauzione: il forno è caldo durante il funzionamento e dopo l'uso. Non toccare.

PARTE DELL'APPARECHIO

- A: Alloggiamento
- B: Pannello di controllo
- C: Fermaglio della porta superiore
- D: Maniglia della porta
- E: Portina di vetro
- F: Piastra posteriore
- G: Fermaglio della porta inferiore
- H: Piedi
- I: Manopola per controllo temperatura
- J: Manopola selettore funzioni
- K: Manopola per controllo temperatura
- L: Manopola Timer
- M: Lampada spia
- P: Pinze di prelievo
- Q: Griglia
- R: Leccarda
- S: Raccoglibriciole



ISTRUZIONI PER FUNZIONAMENTO

Prima di utilizzare il forno per la prima volta,

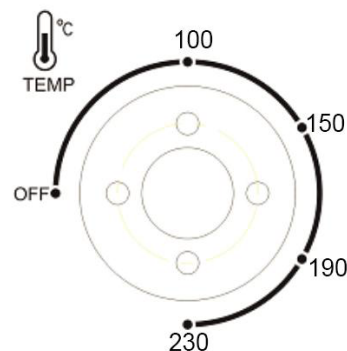
Assicurarsi

1. Che il forno sia scollegato e che la manopola TIMER sia in posizione OFF.
2. Di rimuovere tutte le griglie e le leccarde e lavarle in acqua calda con sapone o in lavastoviglie.
3. Di asciugare completamente tutti gli accessori e rimontarli in forno. Collegare il cavo di alimentazione alla presa quando si è pronto per utilizzare il nuovo forno.
4. Dopo aver assemblato il vostro forno, vi consigliamo di far funzionare alla massima temperatura per circa 15 minuti per eliminare l'eventuale olio sporco sulla sua superficie.
5. Il forno potrebbe emettere fumo al primo utilizzo in condizioni operative normali e scomparirà presto dopo 5 minuti

ISTRUZIONE PER FUNZIONAMENTO

IMPOSTAZIONE DELLA TEMPERATURA

Ruotare la Manopola Termostato in senso orario al valore desiderato della temperatura. La temperatura può essere impostata da 100 °C a 230 °C.



IMPOSTAZIONE TIMER

0-60 MINUTI: il timer può essere impostato fino a 60 minuti.

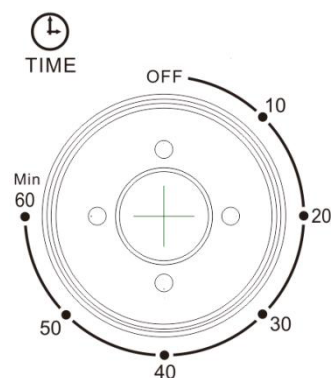
Il forno non si accende senza aver impostato il timer.

Quando la Manopola Timer è in posizione OFF, il forno non funziona. Ruotare la Manopola TIMER in senso orario fino all'ora desiderata.

La Lampada spia si accende solo quando è stato impostato il Timer.

Quando il timer ha raggiunto la posizione OFF,

si sentirà il suono mentre si spegne automaticamente.






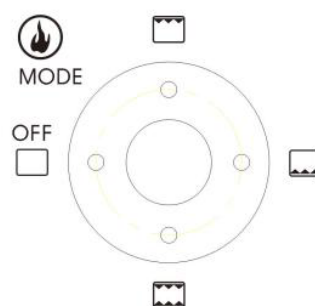
REGOLAZIONE TIMER

Il timer può essere modificato durante il ciclo di cottura. Ruotare pure la Manopola timer per un'ora desiderata e continuare la cottura.

NOTA: per selezionare il tempo di cottura, ruotare prima la manopola timer ad un livello oltre 10 minuti, e poi ruotare la manopola indietro al tempo desiderato.

MANOPOLA SELETTORE FUNZIONI

1. Ruotare il selettore alla posizione di riscaldamento superiore “”, solo la resistenza superiore funziona.
2. Ruotare il selettore alla posizione di riscaldamento inferiore “”, solo la resistenza inferiore funziona.
3. Ruotare il selettore alla posizione di riscaldamento superiore/inferiore “”, entrambe le resistenze funzionano simultaneamente.
4. Ruotare il selettore alla posizione “OFF”, tutte le funzioni sono disattivate; può essere solo controllato dalla manopola Griglia per controllo temperatura.



PULIZIA

1. È importante che l'intero apparecchio dopo ogni utilizzo venga pulito per evitare un accumulo di grasso ed evitare cattivi odori.
2. Lasciar raffreddare l'apparecchio e scollegarlo dalla presa prima di pulirlo.
3. Non immergere l'apparecchio in acqua o lavarlo con la pistola ad acqua.
4. Griglia e leccarda sono rimovibili e lavabili come normali stoviglie.
5. Pulire l'esterno dell'apparecchio con una spugna umida.

6. Non utilizzare detergenti abrasivi o utensili appuntiti per pulire il forno, poiché graffierà il corpo del forno.
7. Prima di mettere in funzione il forno, lasciare asciugare completamente tutte le parti e la superficie.

Corretto smaltimento di questo prodotto




Questo simbolo indica che questo prodotto non deve essere smaltito con altri rifiuti domestici in tutta l'UE. Per prevenire possibili danni all'ambiente o alla salute umana derivanti dallo smaltimento dei rifiuti senza controllo, riciclarli in modo responsabile per promuovere il riutilizzo sostenibile delle risorse materiali. Per restituire il dispositivo usato, utilizzare i sistemi di restituzione e ritiro o contattare il rivenditore presso il quale è stato acquistato il prodotto che può prendere questo prodotto per il riciclaggio sicuro per l'ambiente.

INSTRUCTION MANUAL



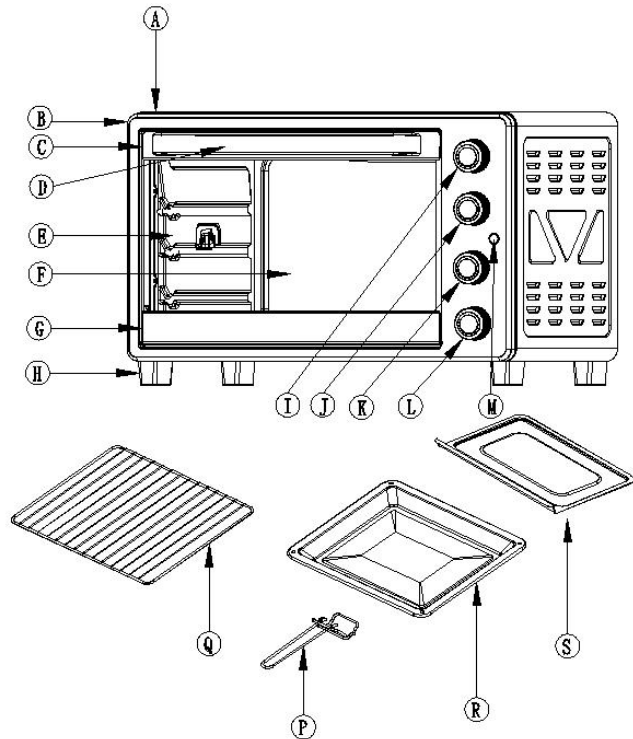
IMPORTANT SAFEGUARDS

1. When using this electric oven, basic precautions should always be followed, included the followings:
2. Read all instructions.
3. Do not touch hot surface, use handles and knobs.
4. Close supervision is necessary when any appliance is used by or near children.
5. To protect against electric shock, do not immerse cord, plug or any parts of the oven in water or other liquids.
6. Do not let cord hang over edge of table or counter, or touch hot surface.
7. Do not operate appliances with damaged cord or plug or after the appliance malfunctions, or have been damaged in any manner. Return the appliance to the nearest authorized service center for examination, repair, or adjustment.
8. Do not use other mismatched accessory, it may cause hazard or injury.
9. Do not place on or near a hot gas or electric burner, or in a heated oven or in a microware oven.
10. When operating the oven keep at least 4 inches of space on all sides of the oven to allow for adequate air circulation.
11. Unplug from outlet when not in use and before cleaning. Allow to cool before putting on or taking off parts, and before cleaning.
12. To disconnect, turn the timer control knob to OFF position, then remove the plug. Always hold the plug, but never pull the cord.
13. Extreme cautions must be used when moving an appliance containing hot oil or other hot liquid.
14. Do not use metal to touch any part of oven when operating.
15. Be extreme cautions when remove the tray or disposing of hot grease or other hot liquid.
16. Do not clean with metal scouring pads pieces can break off the pad and touch electric parts, creating a risk of electric shock.
17. Never leave the appliances unattended while broiling or toasting.
18. Oversized foods and metal utensils must not be inserted in the oven as they may create a fire or risk of electric shock.
19. A fire may cause if oven is covered or touching inflammable material, including curtains draperies, walls and like, when on operation, Do not store any item on the oven during operation.
20. Extreme caution should be exercised when using containers constructed of anything other than metal or glass.
21. Do not place any of the following materials on the oven: cardboard, plastic, paper or anything similar.
22. Do not store any materials, other than recommended accessories in the oven.
23. Always wear protective, insulated oven gloves when inserting or removing any items from the hot oven.
24. This appliance is for household use only, do not use outdoor.
25. Do not use appliance for other than intended use.
26. This appliance can be used by children aged from 8 years and above and persons with reduced physical, sensory or mental capabilities or lack of experience and knowledge if they have been given supervision or instruction concerning use of the appliance in a safe way and understand the hazards involved.
27. Children shall not play with the appliance. Cleaning and user maintenance shall not be made by children without supervised.

28. If the supply cord is damaged, it must be replaced by the After-sales Service Center or a similarly qualified person in order to avoid a hazard.
29. Symbol  its meaning is: Caution, hot surface!
30. Caution: the oven is hot when working and after use. Do not touch.

PARTS OF APPLIANCE

- A: Housing
- B: Front panel
- C: Upper door clip
- D: Door handle
- E: Glass door
- F: Back panel
- G: Down door clip
- H: Oven foot
- I: Temperature control knob
- J: Function knob
- K: Temperature control knob
- L: Timer knob
- M: Power indicator
- P: Bake & rack handle
- Q: Bake rack
- R: Bake tray
- S: Crumb tray



OPERATING INSTRUCTION

Before using your oven for the first time

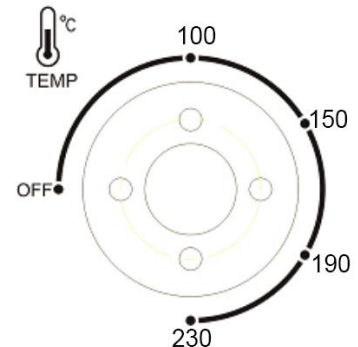
Be sure to

1. Make sure that the oven is unplugged and the TIMER knob is on the OFF position.
2. Remove all the accessories and wash them in hot soak water or in the dishwasher.
3. Thoroughly dry all the accessories and re-assemble in oven. Plug the power cord into the wall socket and you are ready to use your oven.
4. After re-assembling your oven, we recommend that you run the oven at the max temperature for approximately 15 minutes to eliminate any dirty oil on its surface.
5. The oven may emit smoke with first time use under normal operating conditions and will soon disappear after 5 minute.

OPERATING INSTRUCTIONS

TEMPERATURE SETTING

Turn the Temperature knob clockwise to the desired temperature setting. The Temperature can be set from 100°C to 230°C



TIME SETTING

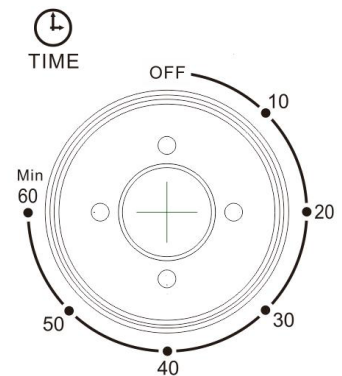
0-60 MINUTES: The Timer can be set up to 60 minutes.

The oven will not turn on without the timer being set.

When the Time knob is in the “off” position, the oven will not operate. To set the time, turn the Knob clockwise to the desired time.

Indicator Light is lit only when Time has been set.

When the Timer has reached the OFF position, a bell sound will be heard. Power supply will be cut off automatically.






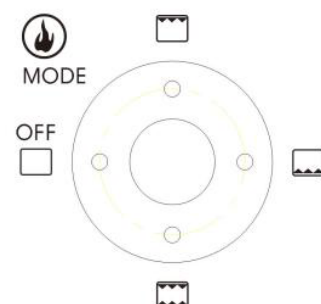
ADJUSTING TIME

Timer can be change during cooking cycle. Just turn the timer knob to the desired time and continue cooking.

NOTE: To select the cooking time, first rotate the timer knob more than 10 minutes, and then turn the switch back to the time you require.


FUNCTION KNOB

1. Set the selector to “” upper heating position, upper heating elements work only.
2. Set the selector to “” down heating position, down heating elements work only.
3. Set the selector to “” up & down position, upper heating & down heating will be started together.
4. Set the “ OFF ” position at function knob, all functions are disabled; it can be operated by the grill temperature control knob only.



CLEANING

1. It is important that you clean the appliance after each use to prevent an accumulation of grease and avoid unpleasant odors.
2. The appliance must be cool down and unplug from outlet before cleaning.
3. Do not immerse appliance in water or wash it under waterspout.
4. Removable grill rack and bake tray can be washed, as normal kitchen ware.
5. Clean outer surface of appliance with damp cloth.
6. Do not use abrasive cleaner or sharp utensils to clean the oven, as scratching may weaker it and cause shattering,
7. Let all removable accessories and surfaces dry thoroughly prior to plugging oven in the wall socket.

Correct Disposal of this product	
	<p>This marking indicates that this product should not be disposed with other household wastes throughout the EU. To prevent possible harm to the environment or human health from uncontrolled waste disposal, recycle it responsibly to promote the sustainable reuse of material resources. To return your used device, please use the return and collection systems or contact the retailer where the product was purchased. They can take this product for environmental safe recycling.</p>

US



001-877-644-9366
customerservice@aosom.com

CA



001-855-537-6088
customerservice@aosom.ca

UK



0044-800-240-4004
enquiries@mhstar.co.uk

DE



0049-(0)40-88307530
service@aosom.de

FR



0033-1-84166106
contact@aosom.fr

ES



0034-931294512
atencioncliente@aosom.es

IT



0039-0249471447
clienti@aosom.it