

IMPORTANTE, CONSERVAR PARA FUTURAS CONSULTAS: LEER
DETENIDAMENTE.



CONSIDERACIONES IMPORTANTES

Antes de utilizar la cafetera eléctrica, siempre siga las siguientes precauciones básicas, incluidas las siguientes:

1. Lea todas las instrucciones cuidadosamente.
2. Antes de utilizar la cafetera eléctrica, asegúrese de que el voltaje de la toma de corriente corresponda con el voltaje nominal indicado en la placa de especificaciones.
3. Esta cafetera eléctrica está equipada con un enchufe con conexión a tierra. Asegúrese de que la toma de corriente en su hogar esté conectada a tierra adecuadamente.
4. Por motivo de protegerse contra incendios, descargas eléctricas y lesiones personales, no sumerja el cable o el enchufe en agua u líquido de otro tipo.
5. Retire el enchufe de la toma de corriente de pared antes de limpiar la cafetera eléctrica y cuando la cafetera eléctrica no esté en uso durante largo plazo. Deje que la cafetera eléctrica se enfríe por completo antes de moverla, montar componentes para ella, o antes de limpiarla.
6. No opere ningún aparato con un cable o enchufe dañado de alguna manera o después de que el aparato no funcione bien, se caiga o se dañe de alguna manera. Devuelva el aparato con problemas al centro de servicio autorizado más cercano para realizar examen, reparación o ajuste eléctrico o mecánico.
7. Utilizar los accesorios no recomendados por el fabricante de la cafetera eléctrica puede provocar incendios, descargas eléctricas o lesiones personales.
8. Coloque la cafetera eléctrica sobre una mesa o una superficie plana, no cuelgue el cable de alimentación sobre el borde de mesa o de mostrador.
9. Asegúrese de que el cable de alimentación no entre en contacto con la superficie caliente de la cafetera eléctrica.
10. No coloque la cafetera eléctrica sobre una superficie caliente o cerca del fuego con el fin de evitar daños a ella.
11. Para desconectar la cafetera eléctrica, retire el enchufe de la toma de corriente de pared. Siempre sostenga el enchufe y nunca tire del cable directamente.
12. No utilice la cafetera eléctrica para otro propósito que no sea el indicado, y colóquela en un ambiente seco.
13. Se requiere una estrecha supervisión cuando su cafetera eléctrica está en uso pero hay niños cerca.
14. Tenga mucho cuidado de no quemarse con el vapor.
15. No toque la superficie caliente de la cafetera eléctrica (por ejemplo, el vaporizador y la malla de acero que está hirviendo). Utilice la manija o las perillas.
16. No deje que la cafetera eléctrica funcione sin agua.
17. No retire el embudo metálico cuando la cafetera eléctrica esté preparando café o espuma vaporizada.
18. Conecte el enchufe a una toma de corriente de la pared antes de utilizar la cafetera eléctrica y apague cualquier interruptor antes de retirar el enchufe de la toma de corriente de pared.

19. Esta cafetera eléctrica no está diseñada para ser utilizada por las personas (incluidos niños) con capacidades físicas, sensoriales o mentales reducidas, o con falta de experiencia y conocimiento, a menos que hayan recibido supervisión o instrucción sobre el uso correcto de la cafetera eléctrica por una persona responsable de su seguridad.

20. Los niños deben ser supervisados por adultos para asegurarse de que no jueguen con la cafetera eléctrica.

21. Esta cafetera eléctrica está diseñada para uso doméstico y otros propósitos similares, tales como:

- áreas de cocina para el personal en tiendas, oficinas u otros entornos de trabajo;
- casas de campo;
- para clientes en hoteles, moteles u otros entornos residenciales;
- ambientes donde proporcionan alojamiento y desayuno.

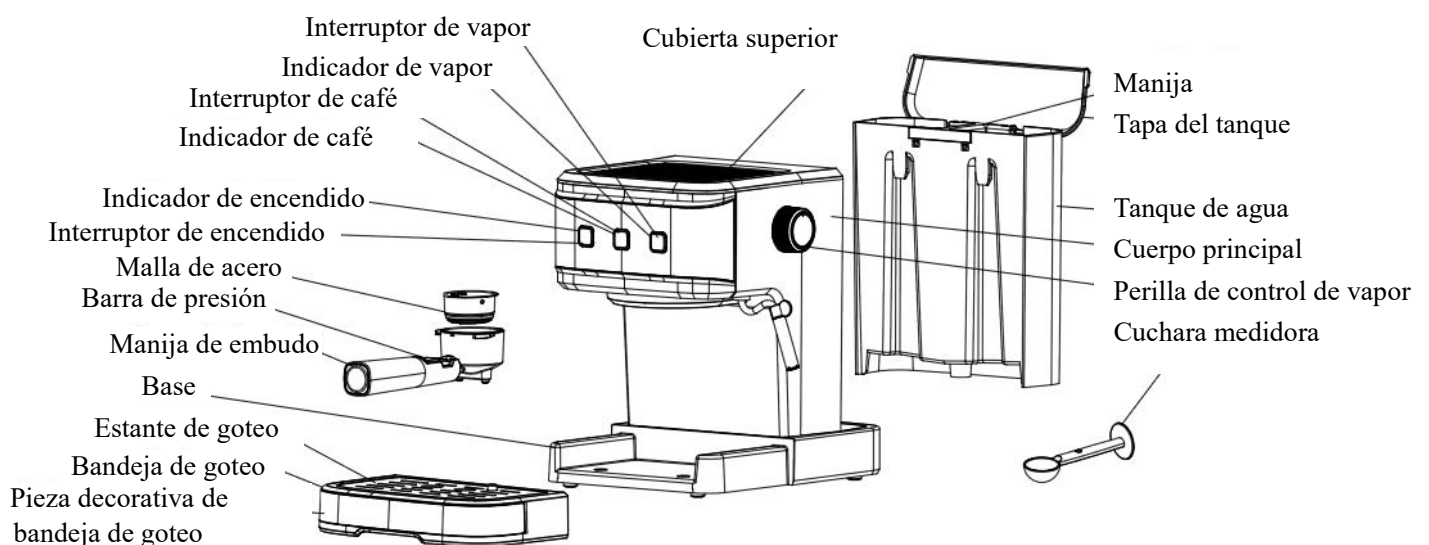
22. No utilice la cafetera eléctrica al aire libre.

23. Guarde todas estas instrucciones bien.

25. Si no va a utilizar la cafetera eléctrica durante largo plazo, debe encenderla para liberar vapor durante 3 minutos primero antes de guardarla.

26. Si corta la energía al liberar vapor, el calor residual hará que la cafetera eléctrica continúe liberando vapor durante un período, y dejará de liberar vapor inmediatamente una vez que apague la perilla de control de vapor.

CONOCER SU CAFETERA



ANTES DEL PRIMER USO


Por motivo de asegurarse de que la primera taza de café hecha con esta cafetera eléctrica tenga un sabor excelente, debe enjuagarla con agua tibia de acuerdo con la siguiente manera:

1. Vierta agua en el tanque de agua, tenga en cuenta de que el agua en el tanque no debe exceder la marca "MAX". Finalmente vuelva a colocar la tapa del tanque de agua en su lugar.

Nota: La cafetera eléctrica está equipada con un tanque desmontable para facilitar la limpieza. En primer lugar, puede llenar el tanque con agua y luego colocarlo en la cafetera eléctrica.

2. Coloque la malla de acero en el embudo metálico (sin café en la malla de acero).
3. Coloque una jarra sobre el estante extraíble. Asegúrese de que la perilla de control de vapor esté en la posición "OFF (APAGADO)".


Nota: La cafetera eléctrica no está equipada con una jarra, solo puede utilizar su propia jarra o taza de café.

4. Conecte la cafetera eléctrica a la fuente de alimentación, presione el interruptor de  encendido una vez, luego el indicador rojo está encendida.
5. Presione el interruptor de café, la bomba bombeará agua, cuando haya agua saliendo, presione el interruptor de café para detener la bomba, luego presione el selector del interruptor de vapor y espere un momento, la cafetera eléctrica empieza a precalentarse, cuando la luz interior del interruptor de café está encendida, lo significa que el precalentamiento ha estado listo. Presione el interruptor de café y saldrá agua.
6. Después de que no salga más agua, puede quitar el agua en cada recipiente y luego limpiarlos bien, ahora puede empezar a preparar café.

Nota: Puede hacer ruido cuando la cafetera eléctrica bombea el agua por primera vez, esto es un fenómeno normal, lo significa que la cafetera eléctrica está liberando el aire del interior. Después de 20 segundos aproximadamente, el ruido desaparecerá.

PRECALENTAMIENTO

Para preparar una taza de buen café Espresso caliente, se recomienda precalentar la cafetera eléctrica antes de preparar el café, incluido el embudo, el filtro y la taza, para que el sabor del café no se vea afectado por las partes frías.

1. Quite el tanque desmontable, abra la tapa del tanque para llenar agua, tenga en cuenta que el agua en el tanque no debe exceder la marca "MAX". Luego vuelva a colocar el tanque en la cafetera eléctrica correctamente.
2. Elija una malla de vapor, colóquela en el embudo metálico, asegúrese de que el tubo del embudo se alinee con la ranura de la cafetera eléctrica, luego inserte el embudo en la posición "Insert (Insertar)" de la cafetera eléctrica y gírelo en sentido antihorario hasta que esté en la posición "Lock (Bloquear)".
3. Coloque una taza de café expreso en el estante extraíble.
4. Entonces conecte la cafetera eléctrica a la fuente de alimentación. Asegúrese de que la perilla de control de vapor esté en la posición de "OFF (APAGADO)".
5. Presione el interruptor de encendido  una vez, el indicador de encendido esté encendida y el indicador de café parpadea. Cuando acaba el precalentamiento, el indicador de café está encendida de manera constante. Presione el interruptor de café, cuando salga agua, detenga la bomba de inmediato. Este paso sirve para bombear el agua del tanque a la carcasa.
6. Cuando la luz en el interruptor de café está encendida, debe presionar el interruptor de café otra vez, el agua caliente saldrá. Cuando la luz se apague, detenga la bomba. El precalentamiento está listo.

PREPARAR CAFÉ ESPRESSO

1. Retire el embudo girándolo en sentido horario. Agregue una cuchara medidora de café molido en malla de acero. Una cuchara medidora de café molido puede preparar una taza de café de primera calidad. Entonces debe comprimir el café en polvo con la herramienta de compactación.
2. Coloque la malla de acero en el embudo metálico, asegúrese de que el tubo del embudo se alinee con la ranura de la cafetera eléctrica, luego inserte el embudo en la posición "Insert (Insertar)" de la cafetera eléctrica, y puede girarlo en sentido antihorario hasta que esté en la posición "Lock (Bloquear)" para fijarlo.
3. Vierta el agua caliente en la taza para calentarla, vacíe el agua en la taza y deje que la taza se seque, entonces coloque la taza caliente en el estante extraíble.
4. En ese momento, la luz en el interruptor de café debe estar encendida, si está apagada, espere un momento, una vez que se encienda, debe presionar el interruptor de café y esperar un momento, ya habrá café saliendo. Presione el interruptor de café de nuevo cuando se ha preparado la cantidad requerida, y luego la bomba de agua deja de funcionar.

ADVERTENCIA: 1.No deje la cafetera eléctrica desatendida al preparar el café, ya que a veces se necesita operarla de manera manual.

2.Cuando acaba de preparar el café, puede sacar el embudo metálico girándolo en el sentido de las agujas del reloj, entonces vierta el residuo de café de la malla de acero presionada por la barra de presión.

3.Deje que los accesorios de la cafetera eléctrica se enfríen por completo, luego enjuáguelos con agua corriente.

4. El tiempo para preparar una taza de café es de 60 segundos como máximo, y la bomba de agua dejará de funcionar si el tiempo de funcionamiento exceda a 60 segundos. Y el tiempo de funcionamiento se puede ajustar mediante el siguiente método. Mantenga presionado el interruptor de café durante 3 segundos para activar la cafetera eléctrica si está en el modo de espera, luego el indicador de café parpadeará. En ese momento, presione el interruptor de café nuevamente dentro de 5 segundos, la bomba de agua empieza a bombear agua, luego presione el interruptor de café y la bomba de agua dejará de funcionar. La configuración está lista. El tiempo de funcionamiento se puede ajustar entre 15 segundos y 60 segundos.

PREPARAR AGUA CALIENTE

Después de finalizar el precalentamiento, el indicador de café está encendida de manera constante. Luego presione el interruptor de café, la bomba de agua empezará a bombear agua. Gire la perilla a "Hot water (Agua caliente)", y el agua caliente saldrá por la tubería de vapor. Si quiere dejar de preparar agua caliente, vuelva a presionar el interruptor de café. El agua caliente se puede utilizar para calentar tazas, preparar té o enfriar la cafetera eléctrica.

Consulte la operación descrita en la sección de "Make ESPRESSO (Preparar ESPRESSO)" si quiere ajustar el tiempo de funcionamiento para preparar agua caliente.

PREPARAR CAPPUCINO / LECHE ESPUMOSA

Si llene leche espumosa en café espresso, ya puede obtener una taza de capuchino.

Método:

1. Primero, prepare el café espresso con una taza suficientemente grande de acuerdo con la parte "MAKE ESPRESSO COFFEE (PREPARAR CAFÉ ESPRESSO)", asegúrese de que la perilla de control de vapor esté en la posición "o".
2. Presione el selector de interruptor de vapor, la luz en el interruptor de café se encenderá, espere hasta que el indicador en el selector de interruptor de vapor se encienda.

Nota: Durante la operación, el indicador en el selector de vapor se encenderá y se apagará para mantener la temperatura a la deseada.

3. Agregue aproximadamente 100 ml de leche en la taza para preparar cappuccino, se recomienda utilizar leche entera a temperatura del frigorífico (¡No caliente!).

Nota: Al elegir el tamaño de la taza, se recomienda que el diámetro de la taza no sea inferior a 70 ± 5 mm, y tenga en cuenta que el volumen de leche aumentará 2 veces, asegúrese de que la altura de la taza sea suficiente.

4. Gire la perilla de control de vapor en sentido antihorario lentamente, ya saldrá vapor del dispositivo de espumado.

Nota: Nunca gire la perilla de control de vapor rápidamente, de lo contrario, el vapor se acumulará rápidamente dentro poco tiempo, lo que aumentará el riesgo de explosión.

5. Inserte el dispositivo de espumado en la leche, aproximadamente 2 centímetros, prepare espuma de leche moviendo el recipiente desde arriba hacia abajo.

7. Después de completar su propósito, puede girar la perilla de control de vapor a la posición "o".

Nota: Limpie la salida de vapor con una esponja húmeda de inmediato después de acabar de generar vapor, ¡pero tenga cuidado de no lastimarse!

7. Vierta la leche espumada en el café espresso preparado, ahora ya puede disfrutar su su capuchino. Puede agregar azúcar al capuchino según su preferencia, o espolvorear un poco de cacao en polvo sobre la espuma de leche si lo desea.

8. Presione el interruptor de encendido para cortar la fuente de energía. Luego todos los indicadores se apagarán.

ADVERTENCIA: Después de ejecutar la función "Steam (Vapor)", presione el interruptor de café, si el indicador de café y el indicador de vapor parpadean rápidamente, lo significa que la temperatura de la cafetera eléctrica es demasiado alta y debe apagarla y deje que la cafetera eléctrica descanse al menos de 5 minutos, o puede activar la función "Hot water (Agua caliente)" para enfriarla. Si la temperatura es normal, la bomba de agua dejará de bombear de manera automática. Si la cafetera eléctrica prepara café directamente sin enfriarla, el café se sobrecalentará y habrá desbordamiento en el embudo.

FUNCIÓN DE APAGADO AUTOMÁTICO

Si no opere la cafetera eléctrica en 25 minutos, la cafetera eléctrica se apagará automáticamente.

REINICIO DE FÁBRICA

Después de acabar el precalentamiento, mantenga presionado el interruptor de encendido, el interruptor de café y el interruptor de vapor durante 3 segundos simultáneamente, luego los indicadores correspondientes parpadearán 3 veces, luego la cafetera eléctrica se restablece a los ajustes de fábrica.

LIMPIEZA Y MANTENIMIENTO:

1. Desconecte la cafetera eléctrica de la fuente de alimentación y deje que se enfríe por completo antes de limpiarla.
2. Limpie la carcasa de la cafetera eléctrica con una esponja a prueba de humedad frecuentemente y limpie el tanque de agua, la bandeja de goteo y el estante extraíble regularmente y deje que se sequen naturalmente.

Nota: No limpie la cafetera eléctrica con alcohol o limpiador solvente. Nunca sumerja la carcasa en agua para limpiarla.

3. Separe el embudo metálico girándolo en el sentido de las agujas del reloj, elimine los residuos de café en el interior de embudo, luego puede limpiarlo con un limpiador y enjuagarlo con agua al final.
4. Sumerja todos los accesorios en el agua para limpiarlos y deje que se sequen bien.

LIMPIEZA DE RESIDUOS MINERALES

Cuando la cafetera eléctrica haya funcionado durante 500 ciclos, se emitirá automáticamente la advertencia de limpieza de residuos minerales, en ese momento, todos los indicadores parpadearán rápidamente 5 veces al mismo tiempo después de acabar el precalentamiento. Y la cafetera eléctrica volverá a funcionar normalmente una vez que termine limpiar los residuos minerales.

2. Llène el tanque con agua con agente descalcificador hasta la marca "MAX" (la proporción de agua a agente descalcificador es 4:1, consulte las instrucciones del agente descalcificador para obtener más detalles. Puede utilizar un "descalcificador doméstico" como el ácido cítrico (disponible en farmacia o farmacias) en lugar del descalcificador (la proporción del agua al ácido cítrico es 100:3).

3. Según el programa de precalentamiento, coloque el embudo metálico (sin café en polvo) y la jarra en su lugar. Prepare agua de acuerdo con "PRECALENTAMIENTO".

4. Presione el interruptor de encendido una vez, la luz roja se enciende, presione el interruptor de control de la bomba, presione el selector de café / vapor, cuando haya agua saliendo, detenga la bomba, y espere un momento, la cafetera eléctrica empieza a calentarse.

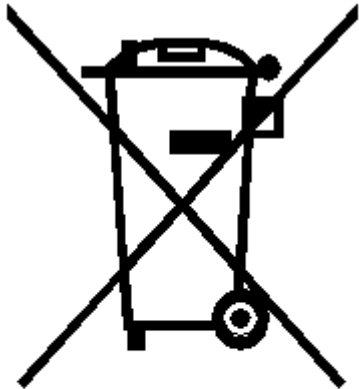
5. Cuando la luz en el interruptor de control de la bomba se encienda, lo significa que el calentamiento ha terminado. Presione el interruptor de control de la bomba, prepare 2 tazas de café (aproximadamente 2 oz). Luego detenga la bomba, y espere 5 segundos.
6. Presione el selector de café / vapor, el indicador en el interruptor de control de la bomba se apagará, espere hasta que el indicador en el selector de café / vapor se encienda. Haga vapor durante 2 minutos girando la perilla de control de vapor, luego gírela a la posición "o" para dejar de generar vapor. Presione el interruptor de encendido para detener la cafetera eléctrica pronto, mantenga que los agentes descalcificadores en la cafetera al menos 15 minutos.
7. Reinicie la cafetera eléctrica y repita los pasos desde el 4 hasta el 6 al menos 3 veces.
8. Presione el selector de café / vapor, la luz en el interruptor de control de la bomba se enciende, luego presione el interruptor de control de la bomba para preparar hasta que no quede agente descalcificador.
9. Cuando el nivel de agua del tanque de agua esté en MAX, encienda la función de preparación de café (sin café en polvo), repita los pasos desde el 4 hasta el 6 por 3 veces (no se necesita esperar 15 minutos como lo que indica el paso 6), hasta que no quede agua en el tanque.
10. Repita el paso del 9 al menos 3 veces para garantizar que la tubería esté limpia.
11. Siga las instrucciones siguientes de operación sobre cómo cancelar la advertencia de limpieza de residuos minerales después de terminar la limpieza. Mantenga presionado el interruptor de café y el interruptor de vapor durante 3 segundos al mismo tiempo cuando está en el modo de espera, los indicadores correspondientes parpadearán rápidamente 3 veces, lo que significa que la advertencia de limpieza de residuos minerales se cancela y el número de ciclos de funcionamiento se pone a cero.

SOLUCIÓN DE PROBLEMAS

Síntoma	Causa	Solución
Las partes metálicas del tanque están oxidadas.	El agente descalcificador no es del tipo recomendado, por eso las partes metálicas del tanque de agua están oxidadas.	Utilice el agente descalcificador recomendado por el fabricante.
Hay fugas de agua por la parte inferior de la cafetera eléctrica.	Hay demasiado agua en la bandeja de goteo.	Limpie la bandeja de goteo.
	La cafetera eléctrica no funciona de manera correcta.	Póngase en contacto con el centro de servicio autorizado para realizar la reparación.
Hay fugas de agua por el exterior del filtro.	Hay café en polvo en el borde del filtro.	Límpielo.
El sabor agrio (vinagre) existe en el café expresso.	No limpie correctamente después de quitar los residuos minerales.	Limpie la cafetera eléctrica varias veces de acuerdo con el contenido de "Antes del primer uso".
	El café en polvo se almacena en un lugar que hace calor y húmedo durante mucho tiempo. El café en polvo está podrido.	Utilice café en polvo recién hecho o guárdelo en un lugar fresco y seco. Después de abrir un paquete de café en polvo, ciérrelo bien y guárdelo en el refrigerador para mantenerlo fresco.
La cafetera eléctrica ya no funciona.	No se conecta bien a la toma de corriente.	Enchufe el cable de alimentación en una toma de corriente de pared de manera correcta, si la cafetera eléctrica aún no funciona, póngase en contacto con el centro de servicio autorizado para realizar la reparación.
El vapor no puede hacer espuma.	El indicador de vapor listo no se enciende.	Solo cuando el indicador de vapor listo está encendida, se puede usar el vapor para espumar.
	El recipiente es demasiado grande o la forma del recipiente no es adecuada para espumar.	Utilice la taza alta y estrecha.
	La leche que utiliza es desnatada.	Utilice leche entera o semidesnatada.

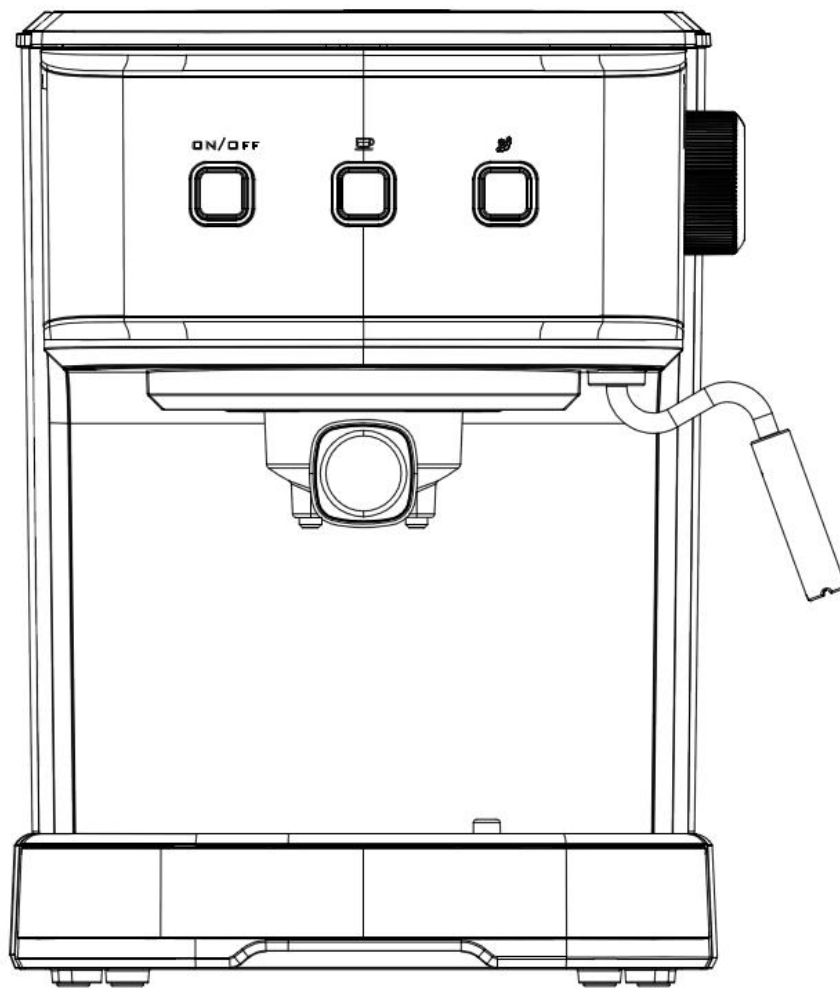
No desmonte la cafetera eléctrica usted mismo si no se encuentra la causa de la falla, es mejor que se ponga en contacto con un centro de servicio autorizado.

Eliminación respetuosa con el medio ambiente



¡ Usted puede ayudar a proteger el medio ambiente!

Recuerde respetar las normativas locales: Entregue los aparatos eléctricos usados que no funcionen a un centro de eliminación de residuos apropiado.



IMPORTANTE, RETER PARA REFERÊNCIA FUTURA: LEIA ATENTAMENTE.



CONSIDERAÇÕES IMPORTANTES

Antes de utilizar a máquina de café elétrica, seguir sempre as precauções básicas abaixo:

1. Leia cuidadosamente todas as instruções.
2. Antes de utilizar a máquina de café, certifique-se de que a voltagem da tomada corresponde à voltagem nominal indicada na placa de classificação.
3. Esta cafeteira elétrica está equipada com uma ficha com ligação à terra. Certifique-se de que a tomada em sua casa está devidamente ligada à terra.
4. Para proteger contra fogo, choques elétricos e ferimentos pessoais, não imergir o cordão ou a ficha em água ou outro líquido.
5. Retirar a ficha da tomada antes de limpar a máquina de café e quando a máquina de café não for utilizada durante um longo período de tempo. Deixar a máquina de café elétrica arrefecer completamente antes de a deslocar, montando componentes para ela, ou antes de a limpar.
6. Não operar qualquer aparelho com um cabo ou ficha danificados de qualquer forma ou após o mau funcionamento do aparelho, cair ou ser danificado de qualquer forma. Devolver o aparelho com problemas ao centro de serviço autorizado mais próximo para exame, reparação ou ajuste elétrico ou mecânico.
7. A utilização de acessórios não recomendados pelo fabricante pode resultar em incêndio, choque elétrico ou ferimentos pessoais.
8. Colocar a máquina de café elétrica sobre uma mesa ou superfície plana, não pendurar o cabo de alimentação sobre a borda da mesa ou balcão.
9. Certifique-se de que o cabo de alimentação não entra em contacto com a superfície quente da máquina de café elétrica.
10. Não colocar a máquina de café sobre uma superfície quente ou perto do fogo para evitar danos na máquina.
11. Para desligar a máquina de café elétrica, retirar a ficha da tomada de parede. Segurar sempre a ficha e nunca puxar o cordão directamente.
12. Não utilizar a máquina de café elétrica para qualquer outro fim que não aquele a que se destina e colocá-la num ambiente seco.
13. É necessária uma supervisão quando a sua máquina de café elétrica está a ser utilizada, e se as crianças estão nas proximidades.
14. Tenha muito cuidado para não se queimar com o vapor.
15. Não tocar na superfície quente da máquina de café elétrica (por exemplo, o vaporizador e a malha de aço em ebulição). Utilizar a pega ou os botões.
16. Não deixar a máquina de café elétrica funcionar sem água.
17. Não remover o funil metálico quando a máquina estiver a preparar café ou espuma.
18. Ligar a ficha a uma tomada de parede antes de utilizar a máquina de café elétrica e desligar quaisquer interruptores antes de retirar a ficha da tomada de parede.

19. Este aparelho não se destina a ser utilizado por pessoas (incluindo crianças) com capacidades físicas, sensoriais ou mentais reduzidas, ou com falta de experiência e conhecimentos, a menos que lhes tenha sido dada supervisão ou instruções relativas à utilização correcta do aparelho por uma pessoa responsável pela sua segurança.

20. As crianças devem ser supervisionadas por adultos para garantir que não brincam com a máquina de café.

21. Esta cafeteira eléctrica foi concebida para uso doméstico e outros fins semelhantes, como por exemplo:

- áreas de cozinha do pessoal em lojas, escritórios ou outros ambientes de trabalho;

- casas de campo;

- para clientes em hotéis, motéis ou outros ambientes residenciais;

- ambientes onde se fornecem cama e pequeno-almoço.

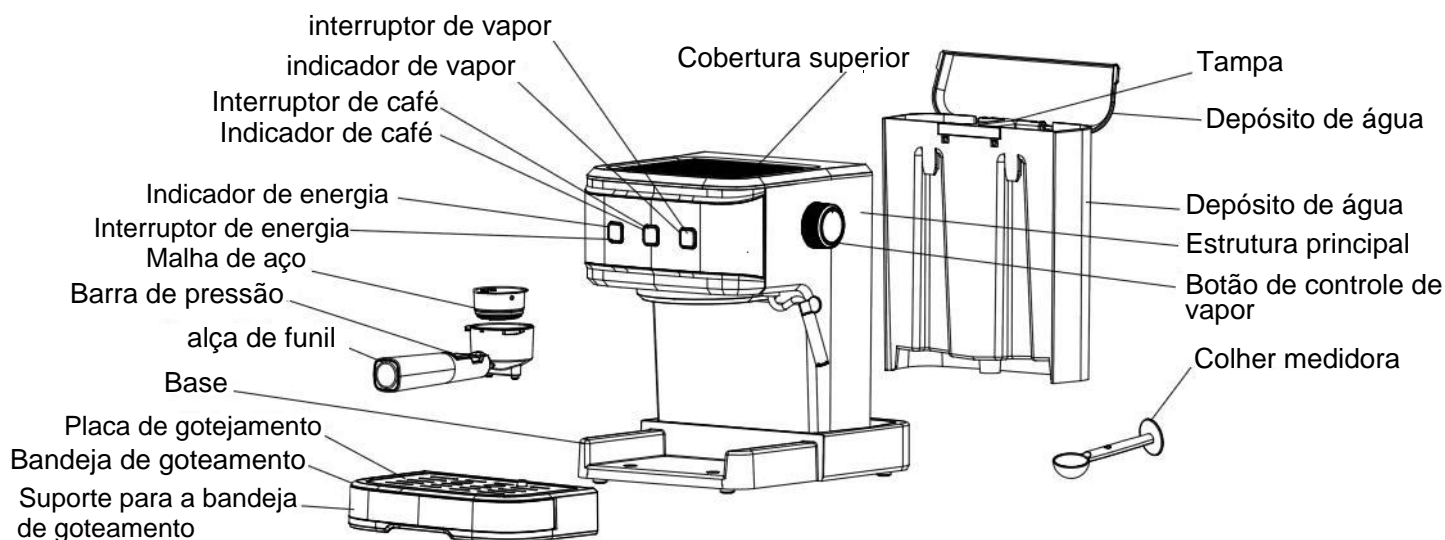
22. Não utilizar a máquina de café eléctrica ao ar livre.

23. Guarde todas estas instruções num local seguro.

25. Se não vai utilizar a máquina de café eléctrica durante um longo período de tempo, deve ligá-la para libertar vapor durante 3 minutos antes de a armazenar.

26. Se desligar a energia ao libertar o vapor, o calor residual fará com que a máquina continue a libertar vapor durante um período de tempo, e deixará de libertar vapor imediatamente assim que desligar o botão de controlo do vapor.

PARTES DA MÁQUINA DE CAFÉ



ANTES DA PRIMEIRA UTILIZAÇÃO

Para garantir que a primeira taça de café feita com esta máquina de café tenha um sabor excelente, deve lavá-la com água morna, como o indicado a seguir:


1. Colocar água no depósito de água, notar que a água não deve exceder a marca "MAX". Finalmente, voltar a colocar a tampa do depósito de água no lugar.

Nota: A máquina de café eléctrica está equipada com um depósito amovível para facilitar a limpeza. Primeiro, pode encher o depósito com água e depois colocá-lo na máquina de café.

2. Colocar a rede de aço no funil metálico (sem café na rede de aço).

3. Colocar um jarro sobre a prateleira amovível. Certifique-se de que o botão de controlo do vapor está na posição "OFF".

Nota: A máquina de café eléctrica não está equipada com uma jarra, só pode utilizar a sua própria jarra ou uma taça de café.

4. Ligar a máquina de café eléctrica à fonte de alimentação, carregar uma vez no interruptor em  , depois o indicador vermelho acende-se.

5. Pressione o interruptor do café, a bomba irá bombear água, quando houver água a sair, pressione o interruptor do café para parar a bomba, depois pressione o selector do interruptor do vapor e espere um momento, a cafeteira eléctrica começa a pré-aquecer, quando a luz interna do interruptor do café estiver ligada, significa que o pré-aquecimento está pronto. Pressione o interruptor do café e a água sairá.

6. Depois de não sair mais água, pode remover a água em cada recipiente e depois limpá-los bem, agora pode começar a fazer café.

Nota: Pode haver um ruído quando a máquina de café eléctrica bombeia água pela primeira vez, este é um fenómeno normal, o que significa que a máquina de café eléctrica está a libertar o ar no seu interior. Após cerca de 20 segundos, o ruído desaparecerá.

PRÉ-AQUECIMENTO


Para preparar uma boa taça de café espresso quente, é recomendado pré-aquecer a máquina de café eléctrica antes de preparar o café, incluindo o funil, o filtro e a taça, para que o sabor do café não seja afectado pelas partes frias.

1. Retirar o depósito amovível, abrir a tampa para encher a água, notar que a água no depósito não deve exceder a marca "MAX". Em seguida, substituir o depósito de volta para a máquina de café correctamente.

2. Escolher uma malha de vapor, colocá-lo no funil metálico, certificar-se que o tubo do funil se alinha com a ranhura na máquina, depois inserir o funil na posição "Insert" (inserir) e rodá-lo no sentido contrário ao dos ponteiros do relógio até estar na posição "Lock" (bloquear).

3. Colocar uma taça de café espresso na prateleira de saída.

4. Em seguida, ligar a cafeteira eléctrica à fonte de alimentação. Certifique-se de que o botão de controlo do vapor está na posição "OFF".

5. Carregar uma vez no interruptor de corrente  , o indicador de corrente acende-se e o indicador de café pisca. Quando o pré-aquecimento estiver terminado, o indicador de café acende-se de forma constante. Pressione o interruptor do café, quando a água sair, pare imediatamente a bomba. Este passo é utilizado para bombear a água do depósito para a estrutura.

6. Quando a luz do interruptor do café estiver ligada, é necessário premir novamente o interruptor do café, sairá água quente. Quando a luz se apagar, parar a bomba. O pré-aquecimento está pronto.

PREPARAÇÃO DE CAFÉ EXPRESSO

- 1.Retirar o funil rodando-o no sentido dos ponteiros do relógio. Adicionar uma colher de medida de café moído na malha de aço. Uma colher de medida de café moído pode fazer uma taça de café. Deve então comprimir o pó de café com a ferramenta de compactação.
- 2.Coloque a rede de aço no funil metálico, certifique-se de que o tubo do funil se alinha com a ranhura na máquina, depois insira o funil na posição "Insert", e pode rodá-lo no sentido contrário ao dos ponteiros do relógio até estar na posição "Lock" para o fixar.
- 3.Colocar água quente na caneca para a aquecer, retirar a água na caneca e deixar a caneca secar, depois colocar a caneca quente na prateleira amovível.
- 4.Nesse momento, a luz no interruptor do café deve estar ligada, se estiver apagada, aguarde um momento, uma vez ligada, deve carregar no interruptor do café e aguarde um momento, haverá café a sair. Pressionar novamente o interruptor do café quando a quantidade necessária tiver sido fabricada, e depois a bomba de água deixa de funcionar.

AVISO:

- 1.Não deixe a cafeteira eléctrica sem vigilância quando estiver a fazer café, uma vez que a operação manual é por vezes necessária.
- 2.Quando tiver terminado de fazer café, pode retirar o funil metálico rodando-o no sentido dos ponteiros do relógio, depois verter o resíduo de café da malha de aço prensada pela barra de pressão.
- 3.Deixar arrefecer completamente os acessórios da máquina de café eléctrica, depois enxaguá-los com água corrente.
- 4.O tempo de fabrico de uma taça de café é de 60 segundos, no máximo, e a bomba de água deixará de funcionar se o tempo de funcionamento exceder 60 segundos. E o tempo de funcionamento pode ser ajustado através do seguinte método. Manter premido o interruptor de café durante 3 segundos para activar a cafeteira eléctrica se está em modo de espera, então o indicador de café irá piscar. Nessa altura, premir novamente o interruptor do café dentro de 5 segundos, a bomba de água começa a bombear água, depois premir o interruptor do café e a bomba de água deixa de funcionar. O cenário está pronto. O tempo de funcionamento pode ser definido entre 15 segundos e 60 segundos.

PREPARAR ÁGUA QUENTE

Após o pré-aquecimento estar terminado, o indicador de café acende-se de forma constante. Em seguida, pressionar o interruptor do café, a bomba de água começará a bombear água. Rode o botão para "Água quente", e a água quente sairá do tubo de vapor. Se quiser parar de fabricar água quente, pressione novamente o interruptor do café. A água quente pode ser utilizada para aquecer taças, fazer chá ou arrefecer a cafeteira eléctrica.

Consultar a operação descrita na secção "PREPARAÇÃO DE CAFÉ ESPRESSO" se quiser ajustar o tempo de funcionamento para a paragem de água quente.

PREPARAR CAPPUCINO / LEITE COM ESPUMA

Se encher leite espumado em café expresso, já pode obter uma taça de cappuccino.

Método:

1. Primeiro, preparar o café expresso com uma taça suficientemente grande de acordo com a parte "PREPARAÇÃO DE CAFÉ ESPRESSO" certificar-se de que o botão de controlo do vapor está na posição "o".

2. Pressione o selector do interruptor de vapor, a luz do interruptor do café acender-se-á, aguarde até que o indicador do selector do interruptor de vapor se acenda.

Nota: Durante o funcionamento, o indicador no selector de vapor ligar-se-á e desligar-se-á para manter a temperatura desejada.

3. Adicionar aproximadamente 100 ml de leite ao copo de cappuccino, recomenda-se a utilização de leite inteiro à temperatura do frigorífico (não quente!).

Nota: Ao escolher o tamanho do copo, recomenda-se que o diâmetro do copo não seja inferior a 70 ± 5 mm, e ter em conta que o volume de leite aumentará 2 vezes, certificar-se de que a altura do copo é suficiente.

4. Rodar lentamente o botão de controlo do vapor no sentido anti-horário, o vapor sairá do dispositivo de espumar.

Nota: Nunca rode o botão de controlo do vapor rapidamente, caso contrário, o vapor acumular-se-á rapidamente num curto espaço de tempo, aumentando o risco de explosão.

5. Inserir o dispositivo de espumação no leite, aproximadamente 2 centímetros, preparar espuma de leite movendo o recipiente de cima para baixo.

6. Depois de completar o seu objectivo, pode rodar o botão de controlo do vapor para a posição "o".

Nota: Limpe a saída de vapor com uma esponja húmida imediatamente após ter terminado de gerar vapor, mas tenha cuidado para não se magoar!

7. Deite o leite com espuma no expresso preparado, agora pode apreciar o seu cappuccino. Pode adicionar açúcar ao cappuccino de acordo com a sua preferência, ou polvilhar um pouco de cacau em pó por cima do leite batido, se desejar.

8. Prima o interruptor de alimentação para cortar a alimentação eléctrica. Depois todos os indicadores serão desligados.

AVISO: Depois de executar a função "Vapor", pressionar o interruptor do café, se o indicador de café e o indicador de vapor piscar rapidamente, significa que a temperatura da máquina de café está demasiado alta e deve desligá-la e deixar a máquina de café descansar durante pelo menos 5 minutos, ou pode activar a função "Água quente" para a arrefecer. Se a temperatura for normal, a bomba de água pára automaticamente de bombear. Se a máquina prepara o café directamente sem o arrefecer, o café sobreaquecerá e o funil transbordará.

FUNÇÃO DE DESLIGAMENTO AUTOMÁTICO

Se não operar a máquina de café eléctrica dentro de 25 minutos, a máquina desliga-se automaticamente.

RESET DE FÁBRICA

Após terminar o pré-aquecimento, premir e manter premido o interruptor de alimentação, interruptor de café e interruptor de vapor durante 3 segundos simultaneamente, depois os indicadores correspondentes piscarão 3 vezes, depois a máquina de café é reiniciada para as definições de fábrica.

LIMPEZA E MANUTENÇÃO:

1.Desligar a máquina de café eléctrica da fonte de alimentação e deixá-la arrefecer completamente antes da limpeza.

2.Limpar frequentemente a caixa da máquina de café eléctrica com uma esponja à prova de humidade e limpar regularmente o depósito de água, bandeja de gotejamento e prateleira amovível e deixá-los secar naturalmente.

Nota: Não limpar a máquina de café eléctrica com álcool ou solvente de limpeza. Nunca mergulhar a habitação em água para limpeza.

3.Separar o funil metálico rodando-o no sentido dos ponteiros do relógio, remover os resíduos de café dentro do funil, depois pode limpá-lo com um produto de limpeza e enxaguá-lo com água no final.

4.Mergulhar todos os acessórios em água para os limpar e permitir que sequem completamente.

LIMPEZA DE RESÍDUOS MINERAIS

1.Quando a máquina de café eléctrica tiver funcionado durante 500 ciclos, emitirá automaticamente o aviso de limpeza de resíduos minerais, nesse momento, todos os indicadores piscarão rapidamente 5 vezes ao mesmo tempo depois de terminar o pré-aquecimento. E a máquina de café eléctrica retomará o funcionamento normal assim que terminar a limpeza dos resíduos minerais.

2.Encher o depósito com água com descalcificante até à marca "MAX" (a proporção de água para descalcificante é de 4:1, consulte as instruções do descalcificante para mais detalhes. Pode utilizar um "descalcificador doméstico" como o ácido cítrico (disponível em farmácias ou químicos) em vez do descalcificador (a proporção de água para o ácido cítrico é de 100:3).

3.De acordo com o programa de pré-aquecimento, colocar o funil de metal (sem pó de café) e o decantador no lugar. Preparar a água de acordo com o "PRÉ-AQUECIMENTO".

4.Pressione uma vez no interruptor de ligar, a luz vermelha acende-se, carregar no interruptor de controlo da bomba, carregar no selector café/vapor, quando há água a sair, parar a bomba, e esperar um momento, a cafeteira eléctrica começa a aquecer.

5.Quando a luz do interruptor de controlo da bomba se acende, o aquecimento está terminado. Pressionar o interruptor de controlo da bomba, preparar 2 taças de café (aproximadamente 60ml). Depois parar a bomba, e esperar 5 segundos.

6. Pressionar o selector café/vapor, o indicador no interruptor de controlo da bomba apaga-se, aguardar até que o indicador no selector café/vapor se acenda. Faça vapor durante 2 minutos rodando o botão de controlo do vapor, depois rodá-lo para a posição "0" para parar de gerar vapor. Pressione o interruptor de ligar/desligar para parar a máquina mais cedo, mantenha os agentes descalcificadores na máquina durante pelo menos 15 minutos.

7. Reiniciar a máquina de café eléctrica e repetir os passos 4 a 6 pelo menos 3 vezes.

8. Pressione o selector café/vapor, a luz no interruptor de controlo da bomba acende-se, depois pressione o interruptor de controlo da bomba para preparar até não restar nenhum agente descalcificante.

9. Quando o nível de água no depósito de água estiver no MAX, ligar a função de café (sem pó de café), repetir os passos 4 a 6 durante 3 vezes (não é necessário esperar 15 minutos como indicado no passo 6), até não haver mais água no depósito.

10. Repetir o passo 9 pelo menos 3 vezes para assegurar que o tubo está limpo.

11. Seguir as seguintes instruções de operação sobre como cancelar o aviso de limpeza de resíduos minerais depois de terminar a limpeza. Manter premido o interruptor de café e o interruptor de vapor durante 3 segundos ao mesmo tempo quando em modo de espera, os indicadores correspondentes piscam rapidamente 3 vezes, o que significa que o aviso de limpeza de resíduos minerais é cancelado e o número de ciclos de operação é repostado a zero.

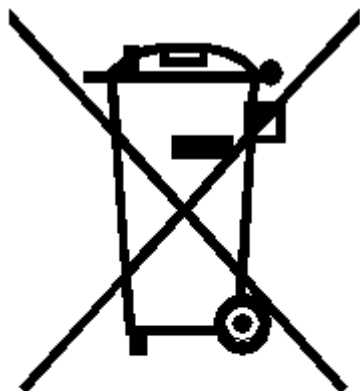
RESOLUÇÃO DE PROBLEMAS

Problema	Causa	Solução
As partes metálicas do depósito estão enferrujadas.	O descalcificador não é do tipo recomendado, por isso as partes metálicas do depósito de água estão enferrujadas.	Utilizar o agente Descalcificador pela recomendado pelo fabricante.
Fuga de água do fundo da máquina de café eléctrica.	Há demasiada água na bandeja de gotejamento.	Limpar o recipiente de gotejamento.
	A máquina de café eléctrica não funciona correctamente.	Contactar o centro de serviço autorizado para reparação.
A água está a vazar do exterior do filtro.	Há café em pó na borda do filtro.	Limpe-o.
O sabor ácido (vinagre) existe no café expresso.	Não limpar correctamente após a remoção de resíduos minerais.	Limpar a máquina de café eléctrica várias vezes de acordo com o conteúdo de "Antes de usar". primeira utilização".
	O pó de café é armazenado num local quente e húmido durante muito tempo. O pó de café está podre.	Utilizar café em pó acabado de fazer ou armazená-lo num local fresco e seco. Depois de abrir um pacote de pó de café, selá-lo bem e guardá-lo no frigorífico para o manter num local fresco e seco.
A máquina de café não está a funcionar	Não se liga correctamente à tomada.	Ligar correctamente o cabo de alimentação a uma tomada, se a máquina de café eléctrica ainda não funcionar, contactar o centro de serviço autorizado para levar a cabo a reparação.
O vapor não se pode fazer espuma	O indicador de vapor pronto não se acende.	Apenas quando o indicador de vapor pronto estiver ligado, o vapor pode ser utilizado para espumar.
	O recipiente é demasiado grande ou a forma do recipiente não é adequada para a formação de espuma.	Usar o copo alto e estreito.
	O leite utilizado poré desnatado.	Utilize leite inteira ou semi-desnatada

Não desmonte você mesmo a máquina de café eléctrica se a causa da falha não puder ser encontrada, é melhor contactar um centro de serviço autorizado.

Eliminação respeitosa com o Meio Ambiente

Eliminação do produto

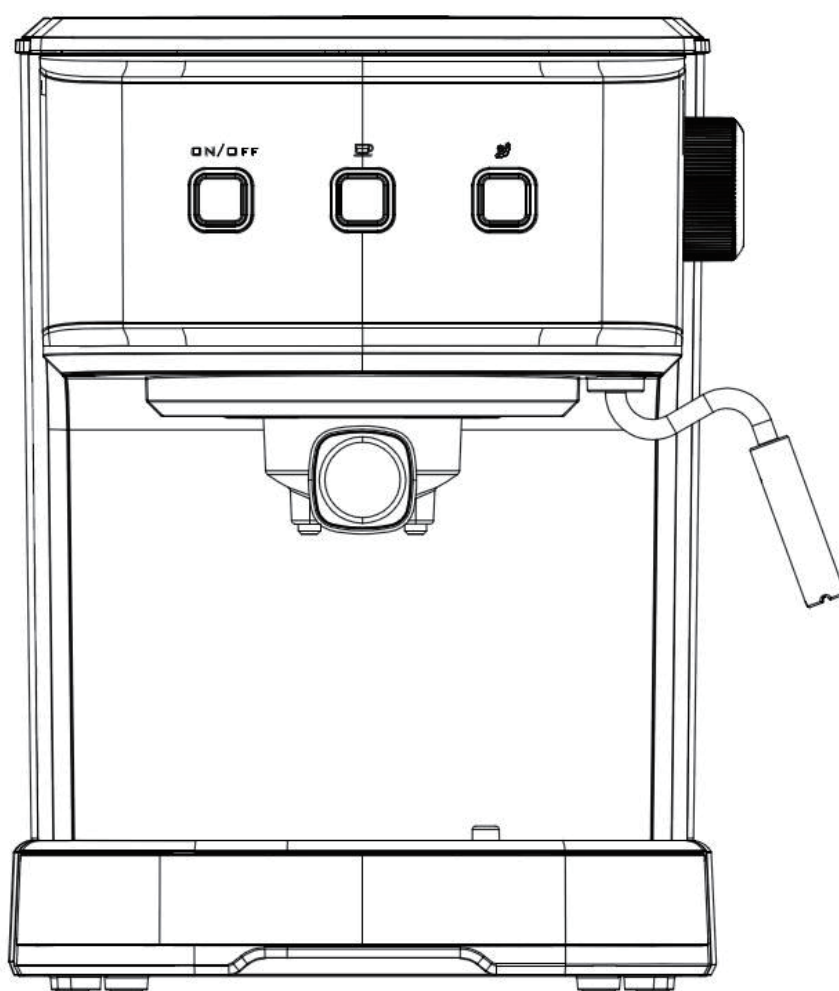


Este aparelho está em conformidade com a Diretiva Europeia 2012/19/UE relativa aos resíduos de equipamentos elétricos e eletrónicos (REEE). Esta directiva fornece o quadro jurídico a nível da UE para a retirada e reutilização de resíduos desta tipologia. Este símbolo indica que este produto não deve ser eliminado com outros resíduos domésticos em toda a UE. Para evitar possíveis danos ao ambiente ou à saúde humana devido à eliminação descontrolada de resíduos, recicle-os de forma responsável para promover a reutilização sustentável dos recursos materiais. Pode levá-lo para um ponto de reciclagem seguro e assim proteger o meio ambiente.



INcsb042_ES_PT

800-111



IMPORTANT, RETAIN FOR FUTURE REFERENCE: READ CAREFULLY

ASSEMBLY & INSTRUCTION MANUAL

IMPORTANT SAFEGUARDS

Before using the electrical appliance, the following basic precautions should always be followed including the following:

1. Read all instructions.
2. Before using check that the voltage of wall outlet corresponds to rated voltage marked on the rating plate.
3. This appliance has been incorporated with a grounded plug. Please ensure the wall outlet in your house is well earthed.
4. To protect against fire, electric shock and injury to persons do not immerse cord, plug, in water or other liquid.
5. Remove plug from wall outlet before cleaning and when not in use. Allow appliance cool down completely before taking off, attaching components or before cleaning.
6. Do not operate any appliance with a damaged cord or plug or after the appliance malfunctions, or is dropped or damaged in any manner. Return appliance to the nearest authorized service facility for examination, repair or electrical or mechanical adjustment.
7. The use of accessory attachments not recommended by the appliance manufacturer may result in fire, electric shock or injury to persons.
8. Place appliance on flat surface or table, do not hang power cord over the edge of table or counter.
9. Ensure the power cord do not touch hot surface of appliance.
10. Do not place the coffee maker on hot surface or beside fire in order to avoid to being damaged.
11. To disconnect, remove plug from wall outlet. Always hold the plug. But never pull the cord.
12. Do not use appliance for other than intended use and place it in a dry environment.
13. Close supervision is necessary when your appliance is being used near children.
14. Be careful not to get burned by the steam.
15. Do not touch the hot surface of appliance (such as steam wand, and the steel mesh just boiling). Use handle or knobs.
16. Do not let the coffee maker operate without water.
17. Do not remove the metal funnel when appliance in brewing coffee or making steam.
18. Connect plug to wall outlet before using and turn any switch off before plug is removed from wall outlet.
19. This appliance is not intended for use by persons (including children) with reduced physical, sensory or mental capabilities, or lack of experience and knowledge, unless they have been given supervision or instruction concerning use of the appliances by a person responsible for their safety.
20. Children should be supervised to ensure that they do not play with the appliance.

21. This appliance is intended to be used in household and similar applications such as:

- staff kitchen areas in shops, offices and other working environments;
- farm houses;
- by clients in hotels, motels and other residential type environments;
- bed and breakfast type environments.

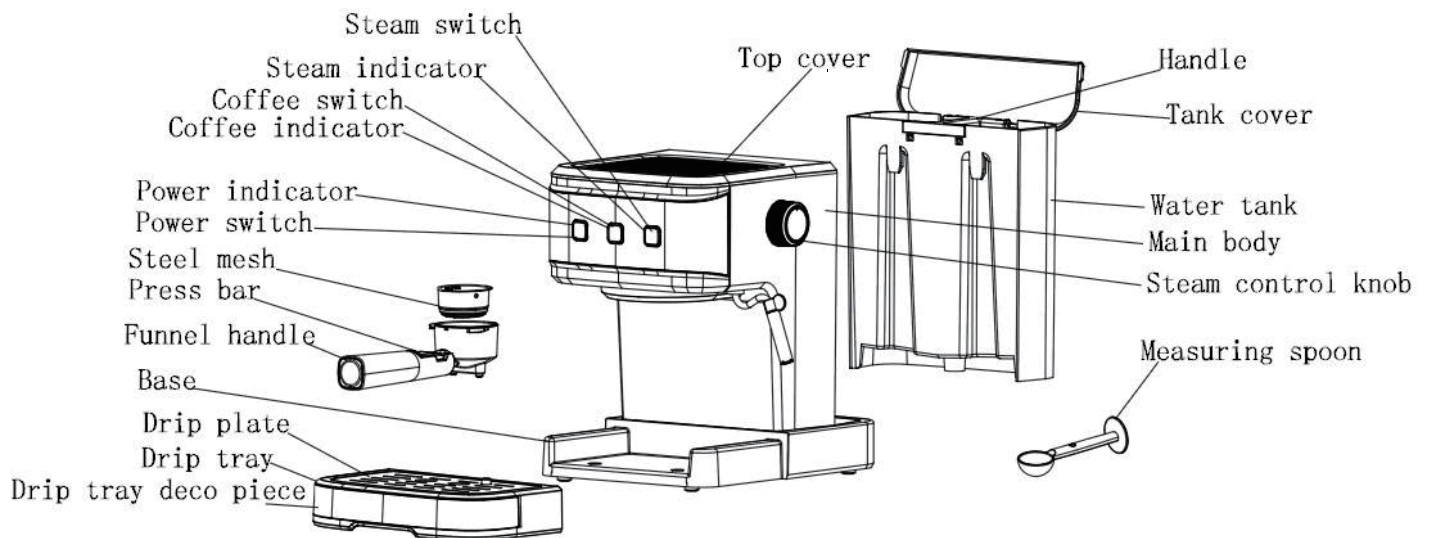
22. Do not use outdoors.

23. Save these instructions.

25. If you do not use the product for a long time, you need to turn on the power and then release steam for 3 minutes before leaving this product.

26. If you cut off power during steam release, residual heat will make product continue to release steam for a length of time, the product will stop releasing steam immediately once you turn off steam knob.

KNOW YOUR COFFEE MAKER



BEFORE THE FIRST USE

To ensure the first cup of coffee tastes excellent, you should rinse the coffee maker with warm water as follows:

1. Pour water into water tank, the water level should not exceed the “MAX” mark in the tank. Then replace the water tank cover.

Note: the appliance is supplied with a detachable tank for easy cleaning, you can fill the tank with water firstly, and then put the tank into the appliance.

2. Set steel mesh into metal funnel (no coffee in steel mesh).
3. Place an jug on removable shelf. Make sure the steam control knob is on the OFF position.

Note: the appliance is not equipped with jug, please use yourself jug or coffee cup.

4. Connect to power source, Press the power switch “ ” one time, the red indicator is illuminated.
5. Press the coffee switch , the pump will pump water, when there is water flowing out and close the pump by pressing the coffee switch , press the steam switch selector and wait for a moment, the appliance begins to be pre-heated until the inner lamp of coffee switch is illuminated, it shows the pre-heating is finished. Press the coffee switch and water will

flow out.

6. After water does not drop out any more, you can pour the water in each container out then clean them thoroughly, now you can start brewing.

Note: There may be noise when pumping the water for the first time, it is normal, the appliance is releasing the air inside. After about 20s, the noise will disappear.

PRE-HEATING

To make a cup of good hot Espresso coffee, we recommend you preheating the appliance before making coffee, including the funnel, filter and cup, so that the coffee flavour can not be influenced by the cold parts.

1. Remove the detachable tank and open the tank cover to fill it with desired water, the water level should not exceed the "MAX" mark in the tank. Then place the tank into the appliance properly.
2. Select the steam mesh, Set steel mesh into metal funnel, make sure the tube on the funnel aligns with groove in the appliance, then insert the funnel into the appliance from the "Insert" position, and you can fix them into coffee maker firmly through turn it anticlockwise until it is at the "Lock" position.
3. Place an espresso cup on removable shelf.
4. Then connect the appliance to power supply. Make sure the steam control knob is on the OFF position.
5. Press the power switch "⏻" one time, the power indicator turns on and the coffee indicator blinks. After finish preheating, the coffee indicator lights solidly. Press the coffee switch , when there is water flowing out, close the pump immediately. The purpose of the step is to pump the water of the tank into the housing.
6. When the lamp in coffee switch is illuminated, you should press the coffee switch again, there will be hot water flowing out. When the lamp in it is extinguished, close the pump. The pre-heating is finished.

MAKE ESPRESSO

1. Remove the funnel by turning it in clockwise. Add ground coffee steel mesh with measuring spoon, a spoon ground coffee power can make about a cup of top-grade coffee, then press the ground coffee powder tightly with the tamper
2. Set steel mesh into metal funnel, make sure the tube on the funnel aligns with groove in the appliance, then insert the funnel into the appliance from the "Insert" position, and you can fix them into coffee maker firmly through turn it anticlockwise until it is at the "Lock" position..
3. Pour the hot water in the cup, after the cup is warmed up, empty the water in the cup and dry the cup, and then place the hot cup on removable shelf.
4. At the time, the lamp in coffee switch shall be illuminated, if it is extinguished, wait for a moment, once the lamp in it is illuminated, you should press the coffee switch wait for a moment, there will be coffee flowing out. Press the coffee switch again when the required amount is got, and then the water pump stops working.

WARNING: 1.Do not leave the coffee maker unattended during making the coffee, as you need

operate manually sometimes!

2. After finishing making the coffee, you can take the metal funnel out through turn clockwise, then pour the coffee residue out with the steel mesh pressed by press bar.

3. Let them cool down completely, then rinse under running water.

4. The working time for brewing single-cup of coffee is 60 seconds at most, and the water pump will stop working if the working time exceeds 60 seconds. And the working time can be adjusted by following the operation as below. Hold and press the coffee switch for 3 seconds under standby mode, and the coffee indicator blinks. At that time, press the coffee switch again within 5 seconds, then the water pump starts to work. Press the coffee switch and the water pump stops working. The setting is finished. And the adjustable working time ranges between 15 seconds and 60 seconds.

MAKE HOT WATER

When the preheating is finished, the coffee indicator lights up solidly. Then press the coffee switch, and the water pump starts to pump water. Turn the knob to "Hot water", and then hot water will flow out of the steam pipe. To stop making hot water, press the coffee switch again. Hot water is used for warming cup, making tea or cooling down the appliance.

Please refer to the operation described in the section of "Make ESPRESSO" when need to adjust the working time for making hot water.

MAKE CAPPUCCINO/FROTHED MILK

You get a cup of cappuccino when you top up a cup of espresso with frothed milk.

Method:

- 1、 Prepare espresso first with container big enough according to the part "MAKE ESPRESSO COFFEE", make sure that the steam control knob is at the "o" position.
- 2、 Press the steam switch selector, the lamp in the coffee switch will be illuminated, wait for until the indicator in the steam switch selector is illuminated.

Note: During operation, the indicator in the steam selector will cycle on and off to maintain to desired temperature.

- 3、 Fill a jug with about 100 ml of milk for each cappuccino to be prepared, you are recommended to use whole milk at refrigerator temperature (not hot!).

Note: In choosing the size of jug, it is recommend the diameter is not less than 70 ± 5 mm, and bear in mind that the milk increases in volume by 2 times, make sure the height of jug is enough.

- 4、 Turn the steam control knob slowly anti-clockwise, steam will come out from the frothing device.

Note: Never turn the steam control button rapidly, as the steam will accumulate rapidly in short time which may increase the potential of the risk of explosion.

- 5、 Insert the frothing device into the milk about two centimetre, froth milk in the way moving vessel round from up to down.
7. When the required purpose is reached, you can turn the steam control knob to “o” position.

Note: Clean steam outlet with wet sponge immediately after steam stops generating, but care not to hurt!

- 7、 Pour the frothed milk into the espresso prepared, now the cappuccino is ready. Sweeten to taste and if desired, sprinkle the froth with a little cocoa powder.
- 8、 Press the Power switch to cut the power source off. All indicators will be extinguished.

WARNING: After finish the “Steam” function, press the coffee switch, if the coffee indicator and steam indicator blink fast, it means that the temperature of the appliance is too high and the appliance needs to be turned off and have a rest for more than 5 minutes, or you can activate the “Hot water” function to cool down the appliance. And the water pump will stop pumping water automatically if the temperature is normal. And the coffee will be burnt and there will be overflow at the funnel if the appliance brew coffee directly without being cooled down.

AUTOMATIC POWER OFF FUNCTION

If there is no any operation within 25 minutes, the unit will power off automatically.

FACTORY RESET

After finish preheating, hold and press the power switch, coffee switch and steam switch for 3 seconds at the same time, and their corresponding indicators will blink for 3 times, then the factory reset is finished.

CLEANING AND MAINTENANCE:

- 1、 Cut off power source and let the coffee maker cool down completely before cleaning.
- 2、 Clean housing of coffee maker with moisture-proof sponge often and clean water tank, drip tray and removable shelf regularly then dry them.

Note: Do not clean with alcohol or solvent cleanser. Never immerse the housing in water for cleaning.

- 3、 Detach the metal funnel by turning it clockwise, get rid of coffee residue inside, then you can clean it with cleanser, but at last you must rinse with clear water.
- 4、 Clean all the attachments in the water and dry thoroughly.

CLEANING MINERAL DEPOSITS

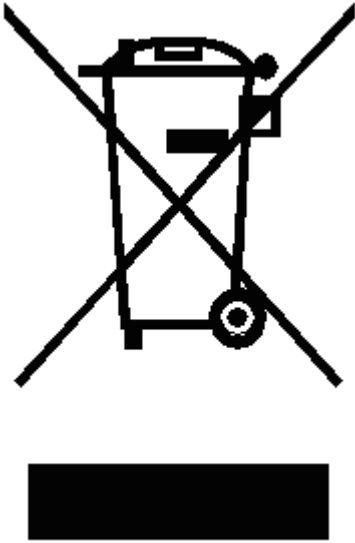
A descaling prompt will occur automatically after working for 500 cycles cumulatively, at that time, all the indicators will quickly blink for 5 times at the same time after preheating is finished. And the appliance will become normal again after the descaling is finished.

2. Fill the tank with water and descaler to the MAX level (the scale of water and descaler is 4:1, the detail refers to the instruction of descaler. Please use “household descaler”, you can use the citric acid (obtainable from chemist’s or drug stores) instead of the descaler (the one hundred parts of water and three parts of citric acid).
3. According to the program of pre-heating, put the metal funnel (no coffee powder in it) and jug in place. Brewing water per “ PRE-HEATING”.
4. Press the Power switch one time, its red lamp will be illuminated, you should press the pump control switch, make sure the coffee/steam selector , when there is water flowing out and close the pump, and wait for a moment, the coffee maker begins to be heated.
5. When the lamp in pump control switch is illuminated, it shows the heating is finished. Pressing the pump control switch and make two cups coffee (about 2Oz). Then close the pump and wait for 5s.
6. Press the coffee/steam selector, the indicator in the pump control switch will be extinguished, waiting for until the indicator in the coffee/steam selector is illuminated. Make steam for 2min by turning the steam control knob, then turn the steam control knob to “o” position to stop making steam. Press the Power switch for stop the unit immediately, make the descalers deposit in the unit at least 15 minutes.
7. Restart the unit and repeat the steps of 4-6 at least 3 times.
8. Then press the coffee/steam selector , the lamp in pump control switch will be illuminated, then press the pump control switch to brew until no descaler is left.
9. Then brew coffee (no coffee powder) with tap water in the MAX level, repeat the steps of 4-6 for 3 times (it is unnecessary to wait for 15 minutes in step of 6), then brew until no water is left in the tank.
10. Repeat the step of 9 at least 3 times to make sure the piping is clean.
11. Follow the operation as below to cancel the descaling warning after finish descaling. Hold and press the coffee switch and steam switch for 3 seconds at the same time under the standby mode, and then their corresponding indicators quickly blink for 3 times, which means the descaling warning is canceled and the working cycle is zeroed.

TROUBLE SHOOTING

Symptom	Cause	Corrections
The metal parts in the tank have rust.	The descaler is not recommended type. It may corrode the metal parts in the tank.	Use the descaler recommended by manufacturer.
Water leaks from the bottom of coffee maker.	There is much water in the drip tray.	Please clean the drip tray.
	The coffee maker is malfunction.	Please contact with the authorized service facility for repairing.
Water leaks out of outer side of filter.	There is some coffee powder on filter edge.	Get rid of them.
Acid (vinegar) taste exists in Espresso coffee.	No clean correctly after cleaning mineral deposits.	Clean coffee maker per the content in "before the first use" for several times.
	The coffee powder is stored in a hot, wet place for a long time. The coffee powder turns bad.	Please use fresh coffee powder, or store unused coffee powder in a cool, dry place. After opening a package of coffee powder, reseal it tightly and store it in a refrigerator to maintain its freshness.
The coffee maker cannot work any more.	The power outlet is not plugged well.	Plug the power cord into a wall outlet correctly, if the appliance still does not work, please contact with the authorized service facility for repairing.
The steam cannot froth.	The steam ready indicator is not illuminated.	Only after the steam ready indicator is illuminated, the steam can be used to froth.
	The container is too big or the shape is not fit.	Use high and narrow cup.
	You have used skimmed milk	Use whole milk or half-skimmed milk

Do not take apart the appliance by yourself if the cause of failure is not found, you had better contact certified serving center.



Environment friendly disposal

You can help protect the environment!
Please remember to respect the local regulations: hand in the non-working electrical equipments to an appropriate waste disposal center.

