

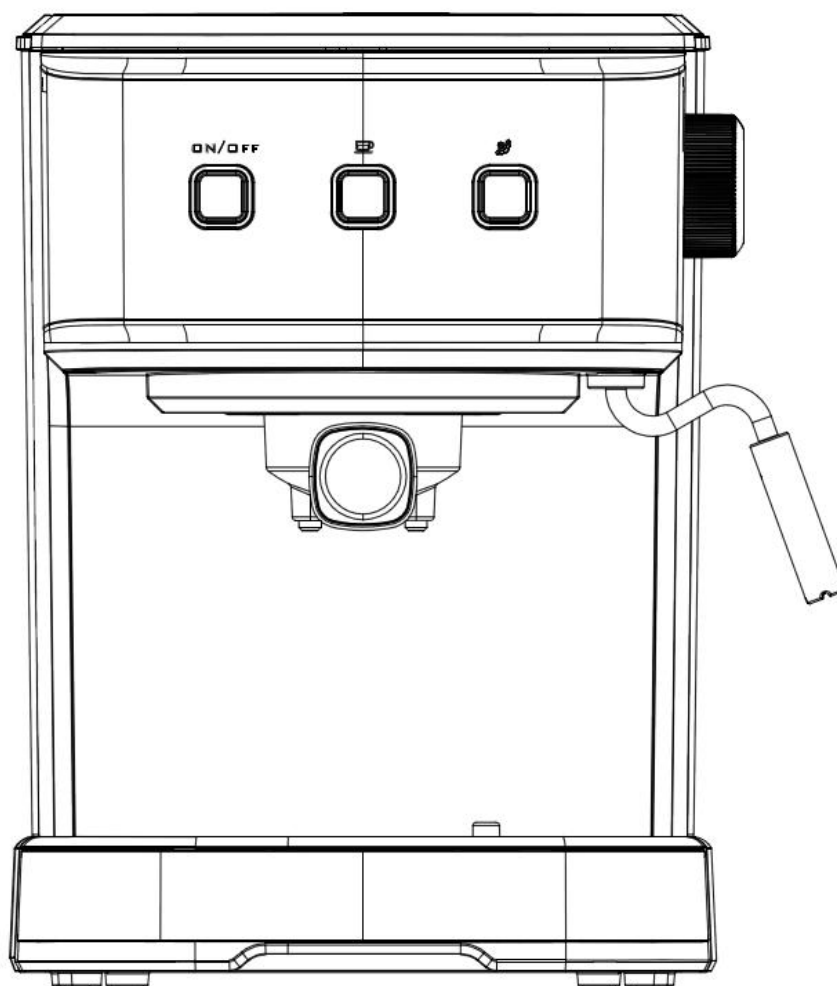


INcsb042_FR

800-111

MACHINE À CAFÉ

MANUEL D'INSTRUCTIONS



IMPORTANT, RETAIN FOR FUTURE REFERENCE: READ CAREFULLY

ASSEMBLY & INSTRUCTION MANUAL

CONSIGNES DE SECURITES IMPORTANTS

Avant d'utiliser l'appareil électrique, les précautions de base suivantes doivent toujours être respectées, notamment les suivantes :

1. Lisez toutes les instructions.
2. Avant d'utiliser l'appareil, vérifiez que la tension de la prise murale correspond à la tension nominale indiquée sur la plaque signalétique.
3. Cet appareil a été équipé d'une fiche de mise à la terre. Veuillez vous assurer que la prise murale de votre maison est bien mise à la terre.
4. Pour vous protéger contre les incendies, les chocs électriques et les blessures corporelles, n'immergez pas le cordon et la fiche dans l'eau ou tout autre liquide.
5. Retirez la fiche de la prise murale avant le nettoyage et lorsque vous ne l'utilisez pas. Laissez l'appareil refroidir complètement avant le démontage et la fixation des composants ou le nettoyage.
6. Ne faites pas fonctionner un appareil dont le cordon ou la fiche est endommagé ou après un dysfonctionnement de l'appareil, une chute ou un dommage quelconque. Retournez l'appareil au centre de service agréé le plus proche pour examen, réparation ou réglage électrique ou mécanique.
7. L'utilisation d'accessoires non recommandés par le fabricant de l'appareil peut entraîner un incendie, un choc électrique ou des blessures.
8. Placez l'appareil sur une surface plane ou une table, ne suspendez pas le cordon d'alimentation au-dessus du bord de la table ou du comptoir.
9. Veillez à ce que le cordon d'alimentation ne touche pas la surface chaude de l'appareil.
10. Ne placez pas la machine à café sur une surface chaude ou près d'un feu afin d'éviter de l'endommager.
11. Pour débrancher, retirez la fiche de la prise murale. Tenez toujours la fiche. Mais ne tirez jamais sur le cordon.
12. N'utilisez pas l'appareil pour un usage autre que celui auquel il est destiné et placez-le dans un environnement sec.
13. Une surveillance étroite est nécessaire lorsque votre appareil est utilisé à proximité d'enfants.
14. Fais attention à ne pas te brûler avec la vapeur.
15. Ne touchez pas la surface chaude de l'appareil (comme la buse vapeur et la grille en acier qui vient de bouillir). Utilisez la poignée ou les boutons.
16. Ne laissez pas la machine à café fonctionner sans eau.
17. Ne retirez pas l'entonnoir métallique lorsque l'appareil sert à préparer du café ou de la vapeur.
18. Connectez la fiche à la prise murale avant l'utilisation et éteignez tout interrupteur avant de retirer la fiche de la prise murale.
19. Cet appareil n'est pas destiné à être utilisé par des personnes (y compris les enfants) dont les capacités physiques, sensorielles ou mentales sont réduites, ou qui manquent d'expérience

et de connaissances, à moins qu'elles n'aient reçu une surveillance ou des instructions concernant l'utilisation des appareils par une personne responsable de leur sécurité.

20. Les enfants doivent être surveillés afin de s'assurer qu'ils ne jouent pas avec l'appareil.

21. Cet appareil est destiné à être utilisé dans des applications domestiques et similaires telles que :

- les cuisines du personnel dans les magasins, les bureaux et autres environnements de travail ;
- les maisons de ferme ;
- par les clients dans les hôtels, les motels et autres environnements de type résidentiel ;
- les environnements de type «chambre d'hôtel».

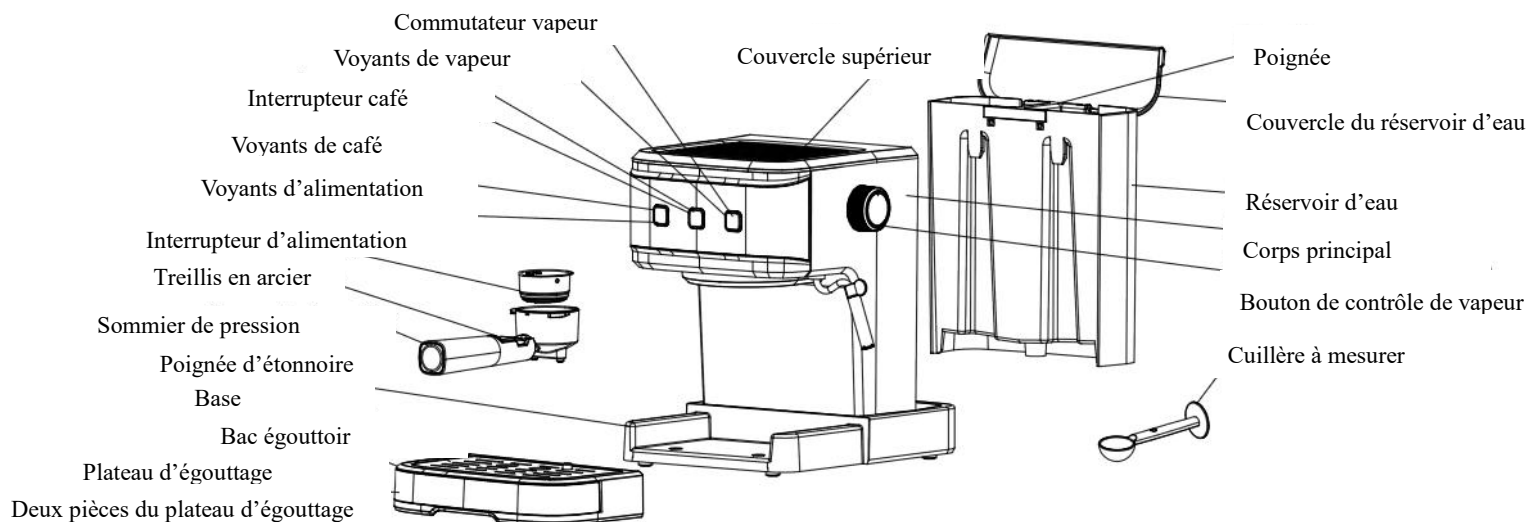
22. N'utilisez pas l'appareil à l'extérieur.

23. Conservez ces instructions.

25. Si vous n'utilisez pas le produit pendant une longue période, vous devez mettre l'appareil sous tension, puis libérer la vapeur pendant 3 minutes avant de quitter cet appareil.

26. Si vous coupez le courant pendant la libération de la vapeur, la chaleur résiduelle fera que le produit continuera à libérer de la vapeur pendant un certain temps, le produit cessera de libérer de la vapeur immédiatement une fois que vous aurez éteint le bouton de vapeur.

CONNAÎTRE VOTRE MACHINE À CAFÉ



AVANT LA PREMIÈRE UTILISATION

Pour que la première tasse de café ait un goût excellent, vous devez rincer la machine à café à l'eau chaude comme suit :



1. Versez de l'eau dans le réservoir d'eau, le niveau d'eau ne doit pas dépasser le repère «MAX» dans le réservoir d'eau. Remettez ensuite le couvercle du réservoir d'eau en place.

Note : l'appareil est fourni avec un réservoir d'eau détachable pour faciliter le nettoyage. Vous pouvez d'abord remplir le réservoir d'eau, puis le placer dans l'appareil.

2. Placez la maille en acier dans l'entonnoir en métal (pas de café dans la maille en acier).
3. Placez une cruche sur la tablette amovible. Assurez-vous que le bouton de réglage de la

vapeur est sur la position ARRET.


Note : l'appareil n'est pas équipé d'une cruche, veuillez utiliser votre propre carafe ou tasse à café.

4. Connectez à  la source d'alimentation, appuyez sur l'interrupteur d'alimentation «  » ; le voyant rouge s'allume.
5. Appuyez sur l'interrupteur café, la pompe va pomper l'eau, lorsque l'eau s'écoule et désactivez la pompe en appuyant sur l'interrupteur café, appuyez sur le sélecteur interrupteur vapeur et attendez un moment, l'appareil commence à se préchauffer jusqu'à ce que la voyant intérieure de l'interrupteur café s'allume, ce qui indique que le préchauffage est terminé. Appuyez sur l'interrupteur café et l'eau s'écoulera.
6. Une fois que l'eau ne s'écoule plus, vous pouvez verser l'eau dans chaque récipient et les nettoyer soigneusement, vous pouvez maintenant commencer à préparer.

Note : Il peut y avoir un bruit lorsque vous pompez l'eau pour la première fois, c'est normal, l'appareil libère l'air à l'intérieur. Après environ 20s, le bruit disparaîtra.

PRÉCHAUFFAGE

Pour préparer une bonne tasse de café Espresso chaud, nous vous recommandons de préchauffer l'appareil avant de préparer le café, y compris l'entonnoir, le filtre et la tasse, afin que la saveur du café ne soit pas influencée par les parties froides.

1. Retirez le réservoir amovible et ouvrez le couvercle du réservoir pour le remplir avec l'eau désirée, le niveau d'eau ne doit pas dépasser le repère « MAX » dans le réservoir. Placez ensuite le réservoir dans l'appareil de manière appropriée.
2. Sélectionnez le filet à vapeur, placez la maille en acier dans l'entonnoir en métal, assurez-vous que le tube de l'entonnoir s'aligne avec la rainure de l'appareil, puis insérez l'entonnoir dans l'appareil à partir de la position « Insertion », et vous pouvez les fixer fermement dans la machine à café en le tournant dans le sens inverse des aiguilles d'une montre jusqu'à ce qu'il soit en position « Verrouillage ».
3. Placez une tasse à expresso sur une tablette à tasse amovible.
4. Branchez ensuite l'appareil à l'alimentation électrique. Assurez-vous que le bouton de réglage de la vapeur est sur la position ARRET.
5. Appuyez une fois sur l'interrupteur «  », le voyant d'alimentation s'allume et le voyant café clignote. Une fois le préchauffage terminé, le voyant café s'allume en continu. Appuyez sur l'interrupteur café, lorsque de l'eau s'écoule, fermez immédiatement la pompe. Le but de cette étape est de pomper l'eau du réservoir dans le boîtier.
6. Lorsque la lampe de l'interrupteur café est allumée, vous devez appuyer à nouveau sur l'interrupteur café, de l'eau chaude s'écoulera. Lorsque le voyant de l'interrupteur est éteint, désactivez la pompe. Le préchauffage est terminé.

PREPARER UN ESPRESSO

1. Retirez l'entonnoir en le tournant dans le sens horaire. Ajoutez le café moulu en maille d'acier à l'aide d'une cuillère à mesurer, une cuillère de café moulu peut faire environ une tasse de café de qualité supérieure, puis pressez fermement le café moulu en poudre avec le presse-café

2. Placez les treillis en acier dans l'entonnoir métallique, veillez à ce que le tube de l'entonnoir est aligné avec la rainure de l'appareil, puis insérez l'entonnoir dans l'appareil à partir de la position « Insertion », et vous pouvez les fixer fermement dans la machine à café en le tournant dans le sens antihoraire jusqu'à la position « Verrouillage ».
3. Versez de l'eau chaude dans la tasse, après que la tasse se soit réchauffée, videz l'eau dans la tasse et séchez la tasse, puis placez la tasse chaude sur l'tablette amovible.
4. A ce moment, le voyant de l'interrupteur café s'allume, s'il est éteint, attendez un moment, une fois que la voyant est allumée, vous devez appuyer sur l'interrupteur café ; et attendez un moment, le café va s'écouler. Appuyez à nouveau sur l'interrupteur café lorsque la quantité requise est atteinte, et la pompe à eau s'arrête alors de fonctionner.

AVERTISSEMENT : 1. Ne laissez pas la machine à café sans surveillance pendant la préparation du café, car vous devez parfois la faire fonctionner manuellement !

2. Après avoir terminé la préparation du café, vous pouvez retirer l'entonnoir métallique en le tournant dans le sens horaire, puis verser les résidus de café à l'aide de la maille d'acier pressée par la presse-café.

3. Laissez-les refroidir complètement, puis rincez-les à l'eau courante.

4. Le temps de travail pour la préparation d'une tasse de café est de 60 secondes au maximum, et la pompe à eau s'arrête si le temps de travail dépasse 60 secondes. Le temps de fonctionnement peut être ajusté en suivant l'opération ci-dessous. Maintenez et appuyez sur l'interrupteur café pendant 3 secondes en mode veille, et le voyant café clignote. À ce moment-là, appuyez à nouveau sur l'interrupteur café dans les 5 secondes, puis la pompe à eau commence à fonctionner. Appuyez sur l'interrupteur café et la pompe à eau s'arrête de fonctionner. Le réglage est terminé. Le temps de fonctionnement réglable est compris entre 15 et 60 secondes.

PREPARER DE L'EAU CHAUDE

Lorsque le préchauffage est terminé, le voyant de café s'allume fixement. Appuyez alors sur l'interrupteur café, et la pompe à eau commence à pomper l'eau. Tournez le bouton sur "Hot water" (eau chaude), et de l'eau chaude s'écoulera du tuyau de vapeur. Pour arrêter la production d'eau chaude, appuyez à nouveau sur l'interrupteur café. L'eau chaude est utilisée pour réchauffer la tasse, faire du thé ou refroidir l'appareil.

Veillez vous référer à l'opération décrite dans la section « Préparation de l'ESPRESSO » lorsque vous devez ajuster le temps de travail pour la préparation de l'eau chaude.

PREPARER UN CAPPUCCINO/LAIT MOUSSEUX

Vous obtenez une tasse de cappuccino lorsque vous complétez une tasse d'espresso avec du lait mousseux.

Méthode :

1. Préparez d'abord l'espresso avec un récipient suffisamment grand selon la partie « PREPARER DU CAFÉ ESPRESSO », veillez à ce que le bouton de réglage de la vapeur est sur la position « 0 ».
2. Appuyez sur le sélecteur interrupteur de vapeur, le voyant sur l'interrupteur café s'allume, attendez que le voyant du bouton de réglage de la vapeur s'allume.

Note : pendant le fonctionnement, le voyant du sélecteur de vapeur s'allume et s'éteint pour maintenir la température souhaitée.

3. Remplissez une cruche avec environ 100 ml de lait pour chaque cappuccino à préparer. Il est recommandé d'utiliser du lait entier à la température du réfrigérateur (pas chaud !).

Note : Pour choisir la taille d'une cruche, il est recommandé que le diamètre ne soit pas inférieur à 70±5mm, et gardez à l'esprit que le lait augmente de 2 fois en volume, assurez-vous que la hauteur de la cruche est suffisante.

4. Tournez lentement le bouton de réglage de la vapeur dans le sens antihoraire, la vapeur sortira de la buse de moussage.

Note : ne tournez jamais le bouton de contrôle de la vapeur rapidement, car la vapeur s'accumule rapidement en peu de temps, ce qui peut augmenter le risque d'explosion.

5. Insérez la buse de moussage dans le lait d'environ deux centimètres, faites mousser le lait en déplaçant le récipient de haut en bas.
6. Lorsque le but recherché est atteint, vous pouvez tourner le bouton de réglage de la vapeur sur la position « **o** ».

Note : Nettoyez la sortie de vapeur avec une éponge humide immédiatement après l'arrêt de la production de vapeur, mais faites attention à ne pas vous blesser !

7. Versez le lait mousseux dans l'espresso préparé, le cappuccino est maintenant prêt. Sucrez à votre goût et, si vous le souhaitez, saupoudrez la mousse d'un peu de cacao en poudre.
8. Appuyez sur l'interrupteur d'alimentation pour couper la source d'alimentation. Tous les voyants s'éteignent.

AVERTISSEMENT : Après avoir terminé la fonction «Vapeur», appuyez sur l'interrupteur café, si les voyants café et vapeur clignotent rapidement, cela signifie que la température de l'appareil est trop élevée et que l'appareil doit être éteint et se reposer pendant plus de 5 minutes, ou vous pouvez activer la fonction « Eau chaude » pour refroidir l'appareil. La pompe à eau s'arrête automatiquement si la température est normale. Le café sera brûlé et il y aura un débordement au niveau de l'entonnoir si l'appareil fait du café directement sans être refroidi.

FONCTION D'ARRÊT AUTOMATIQUE

Si aucune opération n'est effectuée dans les 25 minutes, l'appareil s'éteint automatiquement.

RÉINITIALISATION DE L'USINE

Une fois le préchauffage terminé, maintenez et appuyez sur l'interrupteur d'alimentation, l'interrupteur café et l'interrupteur de la vapeur pendant 3 secondes en même temps, et leurs voyants correspondants clignoteront 3 fois, la réinitialisation d'usine est alors terminée.

NETTOYAGE ET ENTRETIEN :

1. Coupez la source d'alimentation et laissez la machine à café refroidir complètement avant le nettoyage.
2. Nettoyez souvent le boîtier de la machine à café avec une éponge anti-humidité et nettoyez régulièrement le réservoir d'eau, le bac égouttoir et la tablette amovible, puis séchez-les.

Note : Ne nettoyez pas avec de l'alcool ou un solvant. Ne plongez jamais le boîtier dans l'eau pour le nettoyage.

3. Détachez l'entonnoir métallique en le tournant dans le sens horaire, débarrassez-vous des résidus de café à l'intérieur, puis vous pouvez le nettoyer avec un détergent, mais enfin vous devez le rincer à l'eau claire.
4. Nettoyez tous les accessoires dans l'eau et séchez-les soigneusement.

NETTOYAGE DES DÉPÔTS MINÉRAUX

Un message de détartrage apparaît automatiquement après 500 cycles de fonctionnement cumulé, tous les voyants clignoteront rapidement pendant 5 fois en même temps après la fin du préchauffage. L'appareil redeviendra normal une fois le détartrage terminé.

2. Remplissez le réservoir d'eau et de détartrant jusqu'au niveau MAX (l'échelle de l'eau et du détartrant est de 4:1, le détail se réfère à l'instruction du détartrant. Veuillez utiliser un « détartrant ménager », vous pouvez utiliser de l'acide citrique (disponible en pharmacie ou en droguerie) à la place du détartrant (cent parts d'eau et trois parts d'acide citrique).

3. Selon le programme de préchauffage, mettez en place l'entonnoir métallique (sans poudre de café) et la cruche. Eau de brassage par «PRÉCHAUFFAGE».

4. Appuyez une fois sur l'interrupteur d'alimentation, le voyant rouge s'allume, vous devez appuyer sur l'interrupteur de contrôle de la pompe, veillez à ce que le sélecteur de café/vapeur, quand il y a de l'eau qui s'écoule et fermez la pompe, et attendez un moment, la machine à café commence à être chauffée.

5. Lorsque la voyant de l'interrupteur de commande de la pompe est allumée, cela indique que le chauffage est terminé. Appuyez sur l'interrupteur de contrôle de la pompe et faites deux tasses de café (environ 2Oz). Fermez ensuite la pompe et attendez 5 secondes.

6. Appuyez sur le sélecteur de café/vapeur, le voyant de la commande de la pompe s'éteint, attendez que le voyant du sélecteur café/vapeur s'allume. Faites de la vapeur pendant 2 minutes en tournant le bouton de contrôle de la vapeur, puis tournez le bouton de réglage de la vapeur sur la position « **o** » pour arrêter de faire de la vapeur. Appuyez sur l'interrupteur d'alimentation pour arrêter immédiatement l'appareil, faites déposer les détartrants dans l'appareil au moins 15 minutes.

7. Redémarrez l'appareil et répétez les étapes 4 à 6 au moins 3 fois.

8. Appuyez ensuite sur le sélecteur de café/vapeur, le voyant de l'interrupteur de commande de la pompe s'allume, puis appuyez sur l'interrupteur de commande de la pompe pour infuser jusqu'à ce qu'il ne reste plus de détartrant.

9. Ensuite, préparer du café (sans poudre de café) avec de l'eau du robinet au niveau MAX,

répétez les étapes 4 à 6 3 fois (il est inutile d'attendre 15 minutes à l'étape 6), puis préparez du café jusqu'à ce qu'il n'y ait plus d'eau dans le réservoir.

10. Répétez l'étape de 9 au moins 3 fois pour vous assurer que la tuyauterie est propre.

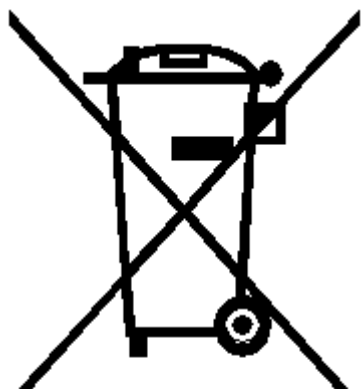
11. Procédez comme suit pour annuler l'avertissement de détartrage après avoir terminé le détartrage. Maintenez et appuyez simultanément sur l'interrupteur café et l'interrupteur vapeur pendant 3 secondes en mode veille, puis les voyants correspondants clignotent rapidement pendant 3 fois, ce qui signifie que l'avertissement de détartrage est annulé et que le cycle de travail est remis à zéro.

DÉPANNAGE

| Symptôme | Cause | Corrections |
|--|---|--|
| Les parties métalliques du réservoir sont rouillées. | Le détartrant n'est pas le type recommandé. Il peut corroder les parties métalliques du réservoir. | Utilisez le détartrant recommandé par le fabricant. |
| De l'eau s'échappe du fond de la machine à café. | Il y a beaucoup d'eau dans le bac égouttoir. | Veillez nettoyer le bac égouttoir. |
| | La machine à café est en panne. | Veillez contacter le centre de service agréé pour la réparation. |
| De l'eau s'échappe du côté extérieur du filtre. | Il y a un peu de poudre de café sur le bord du filtre. | Débarrassez-vous d'eux. |
| Le goût acide (vinaigre) existe dans le café Espresso. | Le nettoyage n'est pas correct après le nettoyage des dépôts minéraux. | Nettoyez la machine à café selon le contenu de la rubrique « avant la première utilisation » pendant plusieurs fois. |
| | Le café en poudre est stocké dans un endroit chaud et humide pendant une longue période. Le café en poudre devient mauvais. | Veillez utiliser du café en poudre frais ou conserver le café en poudre non utilisé dans un endroit frais et sec. Après avoir ouvert un paquet de café en poudre, refermez-le hermétiquement et conservez-le au réfrigérateur pour préserver sa fraîcheur. |
| La machine à café ne peut plus fonctionner. | La prise de courant n'est pas bien branchée. | Branchez correctement le cordon d'alimentation dans une prise murale. Si l'appareil ne fonctionne toujours pas, contactez le centre de service agréé pour la réparation. |
| La vapeur ne peut pas mousser. | Le voyant de veille vapeur n'est pas allumé. | Ce n'est qu'une fois que le voyant de veille de vapeur est allumé que la vapeur peut être utilisée pour faire mousser. |
| | Le récipient est trop grand ou la forme n'est pas adaptée. | Utilisez une tasse haute et étroite. |
| | Vous avez utilisé du lait écrémé | Utilisez du lait entier ou du lait demi-écrémé. |

Ne démontez pas l'appareil vous-même si la cause de la panne n'est pas trouvée, il est préférable de contacter un centre de service agréé.

Elimination respectueuse de l'environnement

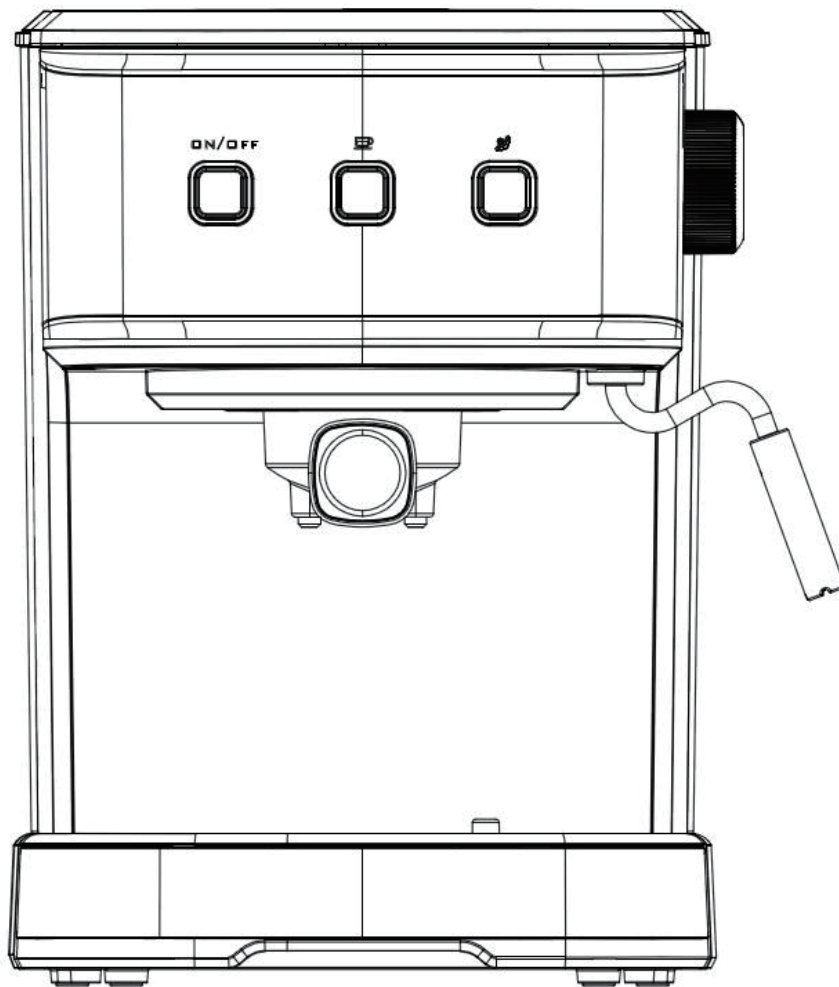


Vous pouvez contribuer à la protection de l'environnement !

N'oubliez pas de respecter les réglementations locales : remettez les équipements électriques hors d'usage à un centre de traitement des déchets approprié.



INSTRUCTION MANUAL



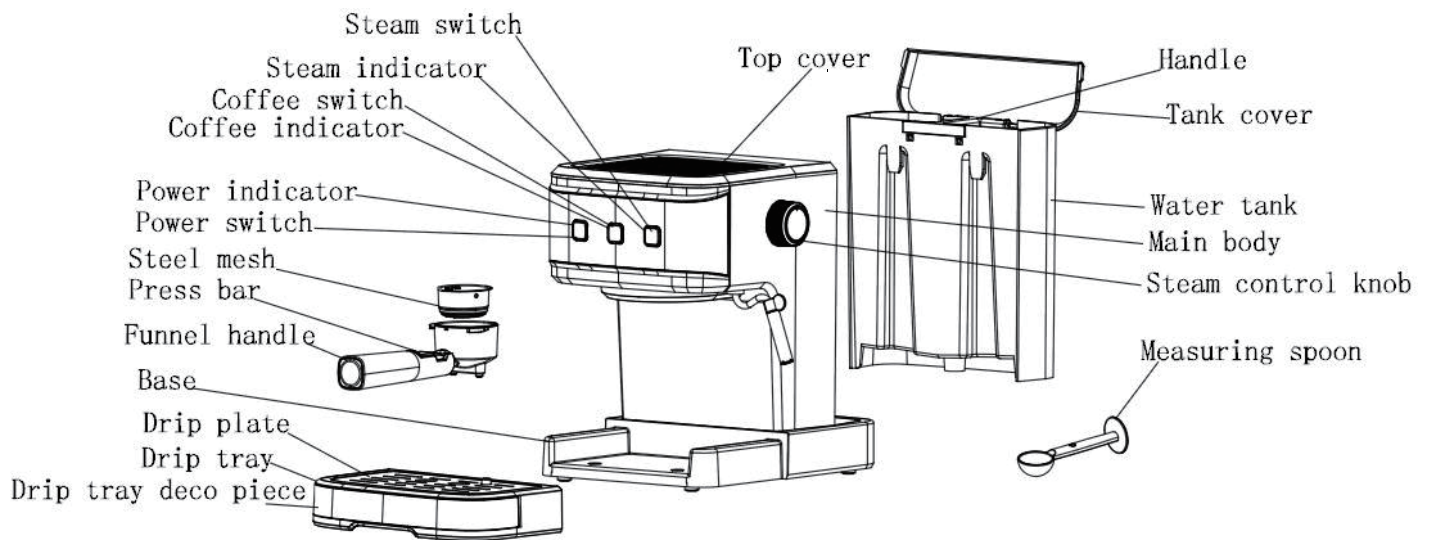
IMPORTANT SAFEGUARDS

Before using the electrical appliance, the following basic precautions should always be followed including the following:

1. Read all instructions.
2. Before using check that the voltage of wall outlet corresponds to rated voltage marked on the rating plate.
3. This appliance has been incorporated with a grounded plug. Please ensure the wall outlet in your house is well earthed.
4. To protect against fire, electric shock and injury to persons do not immerse cord, plug, in water or other liquid.
5. Remove plug from wall outlet before cleaning and when not in use. Allow appliance cool down completely before taking off, attaching components or before cleaning.
6. Do not operate any appliance with a damaged cord or plug or after the appliance malfunctions, or is dropped or damaged in any manner. Return appliance to the nearest authorized service facility for examination, repair or electrical or mechanical adjustment.
7. The use of accessory attachments not recommended by the appliance manufacturer may result in fire, electric shock or injury to persons.
8. Place appliance on flat surface or table, do not hang power cord over the edge of table or counter.
9. Ensure the power cord do not touch hot surface of appliance.
10. Do not place the coffee maker on hot surface or beside fire in order to avoid to being damaged.
11. To disconnect, remove plug from wall outlet. Always hold the plug. But never pull the cord.
12. Do not use appliance for other than intended use and place it in a dry environment.
13. Close supervision is necessary when your appliance is being used near children.
14. Be careful not to get burned by the steam.
15. Do not touch the hot surface of appliance (such as steam wand, and the steel mesh just boiling). Use handle or knobs.
16. Do not let the coffee maker operate without water.
17. Do not remove the metal funnel when appliance in brewing coffee or making steam.
18. Connect plug to wall outlet before using and turn any switch off before plug is removed from wall outlet.
19. This appliance is not intended for use by persons (including children) with reduced physical, sensory or mental capabilities, or lack of experience and knowledge, unless they have been given supervision or instruction concerning use of the appliances by a person responsible for their safety.
20. Children should be supervised to ensure that they do not play with the appliance.

- 21. This appliance is intended to be used in household and similar applications such as:
 - staff kitchen areas in shops, offices and other working environments;
 - farm houses;
 - by clients in hotels, motels and other residential type environments;
 - bed and breakfast type environments.
- 22. Do not use outdoors.
- 23. Save these instructions.
- 25. If you do not use the product for a long time, you need to turn on the power and then release steam for 3 minutes before leaving this product.
- 26. If you cut off power during steam release, residual heat will make product continue to release steam for a length of time, the product will stop releasing steam immediately once you turn off steam knob.

KNOW YOUR COFFEE MAKER



BEFORE THE FIRST USE

To ensure the first cup of coffee tastes excellent, you should rinse the coffee maker with warm water as follows:

1. Pour water into water tank, the water level should not exceed the “MAX” mark in the tank. Then replace the water tank cover.

Note: the appliance is supplied with a detachable tank for easy cleaning, you can fill the tank with water firstly, and then put the tank into the appliance.

2. Set steel mesh into metal funnel (no coffee in steel mesh).
3. Place an jug on removable shelf. Make sure the steam control knob is on the OFF position.

Note: the appliance is not equipped with jug, please use yourself jug or coffee cup.

4. Connect to power source, Press the power switch “ ” one time, the red indicator is illuminated.
5. Press the coffee switch , the pump will pump water, when there is water flowing out and close the pump by pressing the coffee switch , press the steam switch selector and wait for a moment, the appliance begins to be pre-heated until the inner lamp of coffee switch is illuminated, it shows the pre-heating is finished. Press the coffee switch and water will

flow out.

6. After water does not drop out any more, you can pour the water in each container out then clean them thoroughly, now you can start brewing.

Note: There may be noise when pumping the water for the first time, it is normal, the appliance is releasing the air inside. After about 20s, the noise will disappear.

PRE-HEATING

To make a cup of good hot Espresso coffee, we recommend you preheating the appliance before making coffee, including the funnel, filter and cup, so that the coffee flavour can not be influenced by the cold parts.

1. Remove the detachable tank and open the tank cover to fill it with desired water, the water level should not exceed the "MAX" mark in the tank. Then place the tank into the appliance properly.
2. Select the steam mesh, Set steel mesh into metal funnel, make sure the tube on the funnel aligns with groove in the appliance, then insert the funnel into the appliance from the "Insert" position, and you can fix them into coffee maker firmly through turn it anticlockwise until it is at the "Lock" position.
3. Place an espresso cup on removable shelf.
4. Then connect the appliance to power supply. Make sure the steam control knob is on the OFF position.
5. Press the power switch "⏻" one time, the power indicator turns on and the coffee indicator blinks. After finish preheating, the coffee indicator lights solidly. Press the coffee switch , when there is water flowing out, close the pump immediately. The purpose of the step is to pump the water of the tank into the housing.
6. When the lamp in coffee switch is illuminated, you should press the coffee switch again, there will be hot water flowing out. When the lamp in it is extinguished, close the pump. The pre-heating is finished.

MAKE ESPRESSO

1. Remove the funnel by turning it in clockwise. Add ground coffee steel mesh with measuring spoon, a spoon ground coffee power can make about a cup of top-grade coffee, then press the ground coffee powder tightly with the tamper
2. Set steel mesh into metal funnel, make sure the tube on the funnel aligns with groove in the appliance, then insert the funnel into the appliance from the "Insert" position, and you can fix them into coffee maker firmly through turn it anticlockwise until it is at the "Lock" position..
3. Pour the hot water in the cup, after the cup is warmed up, empty the water in the cup and dry the cup, and then place the hot cup on removable shelf.
4. At the time, the lamp in coffee switch shall be illuminated, if it is extinguished, wait for a moment, once the lamp in it is illuminated, you should press the coffee switch wait for a moment, there will be coffee flowing out. Press the coffee switch again when the required amount is got, and then the water pump stops working.

WARNING: 1.Do not leave the coffee maker unattended during making the coffee, as you need

operate manually sometimes!

2. After finishing making the coffee, you can take the metal funnel out through turn clockwise, then pour the coffee residue out with the steel mesh pressed by press bar.

3. Let them cool down completely, then rinse under running water.

4. The working time for brewing single-cup of coffee is 60 seconds at most, and the water pump will stop working if the working time exceeds 60 seconds. And the working time can be adjusted by following the operation as below. Hold and press the coffee switch for 3 seconds under standby mode, and the coffee indicator blinks. At that time, press the coffee switch again within 5 seconds, then the water pump starts to work. Press the coffee switch and the water pump stops working. The setting is finished. And the adjustable working time ranges between 15 seconds and 60 seconds.

MAKE HOT WATER

When the preheating is finished, the coffee indicator lights up solidly. Then press the coffee switch, and the water pump starts to pump water. Turn the knob to "Hot water", and then hot water will flow out of the steam pipe. To stop making hot water, press the coffee switch again. Hot water is used for warming cup, making tea or cooling down the appliance.

Please refer to the operation described in the section of "Make ESPRESSO" when need to adjust the working time for making hot water.

MAKE CAPPUCCINO/FROTHED MILK

You get a cup of cappuccino when you top up a cup of espresso with frothed milk.

Method:

- 1、 Prepare espresso first with container big enough according to the part "MAKE ESPRESSO COFFEE", make sure that the steam control knob is at the "o" position.
- 2、 Press the steam switch selector, the lamp in the coffee switch will be illuminated, wait for until the indicator in the steam switch selector is illuminated.

Note: During operation, the indicator in the steam selector will cycle on and off to maintain to desired temperature.

- 3、 Fill a jug with about 100 ml of milk for each cappuccino to be prepared, you are recommended to use whole milk at refrigerator temperature (not hot!).

Note: In choosing the size of jug, it is recommend the diameter is not less than 70 ± 5 mm, and bear in mind that the milk increases in volume by 2 times, make sure the height of jug is enough.

- 4、 Turn the steam control knob slowly anti-clockwise, steam will come out from the frothing device.

Note: Never turn the steam control button rapidly, as the steam will accumulate rapidly in short time which may increase the potential of the risk of explosion.

- 5、 Insert the frothing device into the milk about two centimetre, froth milk in the way moving vessel round from up to down.
7. When the required purpose is reached, you can turn the steam control knob to “o” position.

Note: Clean steam outlet with wet sponge immediately after steam stops generating, but care not to hurt!

- 7、 Pour the frothed milk into the espresso prepared, now the cappuccino is ready. Sweeten to taste and if desired, sprinkle the froth with a little cocoa powder.
- 8、 Press the Power switch to cut the power source off. All indicators will be extinguished.

WARNING: After finish the “Steam” function, press the coffee switch, if the coffee indicator and steam indicator blink fast, it means that the temperature of the appliance is too high and the appliance needs to be turned off and have a rest for more than 5 minutes, or you can activate the “Hot water” function to cool down the appliance. And the water pump will stop pumping water automatically if the temperature is normal. And the coffee will be burnt and there will be overflow at the funnel if the appliance brew coffee directly without being cooled down.

AUTOMATIC POWER OFF FUNCTION

If there is no any operation within 25 minutes, the unit will power off automatically.

FACTORY RESET

After finish preheating, hold and press the power switch, coffee switch and steam switch for 3 seconds at the same time, and their corresponding indicators will blink for 3 times, then the factory reset is finished.

CLEANING AND MAINTENANCE:

- 1、 Cut off power source and let the coffee maker cool down completely before cleaning.
- 2、 Clean housing of coffee maker with moisture-proof sponge often and clean water tank, drip tray and removable shelf regularly then dry them.

Note: Do not clean with alcohol or solvent cleanser. Never immerse the housing in water for cleaning.

- 3、 Detach the metal funnel by turning it clockwise, get rid of coffee residue inside, then you can clean it with cleanser, but at last you must rinse with clear water.
- 4、 Clean all the attachments in the water and dry thoroughly.

CLEANING MINERAL DEPOSITS

A descaling prompt will occur automatically after working for 500 cycles cumulatively, at that time, all

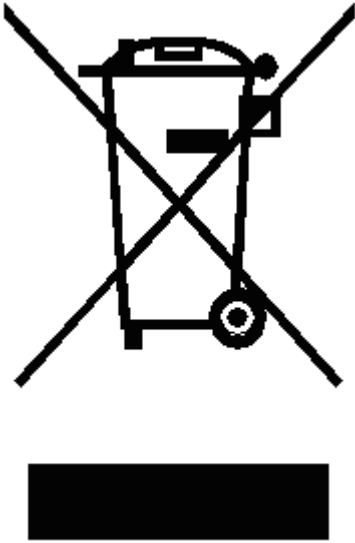
the indicators will quickly blink for 5 times at the same time after preheating is finished. And the appliance will become normal again after the descaling is finished.

2. Fill the tank with water and descaler to the MAX level (the scale of water and descaler is 4:1, the detail refers to the instruction of descaler. Please use “household descaler”, you can use the citric acid (obtainable from chemist’s or drug stores) instead of the descaler (the one hundred parts of water and three parts of citric acid).
3. According to the program of pre-heating, put the metal funnel (no coffee powder in it) and jug in place. Brewing water per “ PRE-HEATING”.
4. Press the Power switch one time, its red lamp will be illuminated, you should press the pump control switch, make sure the coffee/steam selector , when there is water flowing out and close the pump, and wait for a moment, the coffee maker begins to be heated.
5. When the lamp in pump control switch is illuminated, it shows the heating is finished. Pressing the pump control switch and make two cups coffee (about 2Oz). Then close the pump and wait for 5s.
6. Press the coffee/steam selector, the indicator in the pump control switch will be extinguished, waiting for until the indicator in the coffee/steam selector is illuminated. Make steam for 2min by turning the steam control knob, then turn the steam control knob to “o” position to stop making steam. Press the Power switch for stop the unit immediately, make the descalers deposit in the unit at least 15 minutes.
7. Restart the unit and repeat the steps of 4-6 at least 3 times.
8. Then press the coffee/steam selector , the lamp in pump control switch will be illuminated, then press the pump control switch to brew until no descaler is left.
9. Then brew coffee (no coffee powder) with tap water in the MAX level, repeat the steps of 4-6 for 3 times (it is unnecessary to wait for 15 minutes in step of 6), then brew until no water is left in the tank.
10. Repeat the step of 9 at least 3 times to make sure the piping is clean.
11. Follow the operation as below to cancel the descaling warning after finish descaling. Hold and press the coffee switch and steam switch for 3 seconds at the same time under the standby mode, and then their corresponding indicators quickly blink for 3 times, which means the descaling warning is canceled and the working cycle is zeroed.

TROUBLE SHOOTING

| Symptom | Cause | Corrections |
|---|---|---|
| The metal parts in the tank have rust. | The descaler is not recommended type. It may corrode the metal parts in the tank. | Use the descaler recommended by manufacturer. |
| Water leaks from the bottom of coffee maker. | There is much water in the drip tray. | Please clean the drip tray. |
| | The coffee maker is malfunction. | Please contact with the authorized service facility for repairing. |
| Water leaks out of outer side of filter. | There is some coffee powder on filter edge. | Get rid of them. |
| Acid (vinegar) taste exists in Espresso coffee. | No clean correctly after cleaning mineral deposits. | Clean coffee maker per the content in "before the first use" for several times. |
| | The coffee powder is stored in a hot, wet place for a long time. The coffee powder turns bad. | Please use fresh coffee powder, or store unused coffee powder in a cool, dry place. After opening a package of coffee powder, reseal it tightly and store it in a refrigerator to maintain its freshness. |
| The coffee maker cannot work any more. | The power outlet is not plugged well. | Plug the power cord into a wall outlet correctly, if the appliance still does not work, please contact with the authorized service facility for repairing. |
| The steam cannot froth. | The steam ready indicator is not illuminated. | Only after the steam ready indicator is illuminated, the steam can be used to froth. |
| | The container is too big or the shape is not fit. | Use high and narrow cup. |
| | You have used skimmed milk | Use whole milk or half-skimmed milk |

Do not take apart the appliance by yourself if the cause of failure is not found, you had better contact certified serving center.



Environment friendly disposal

You can help protect the environment!
Please remember to respect the local regulations: hand in the non-working electrical equipments to an appropriate waste disposal center.

US



001-877-644-9366
customerservice@aosom.com

CA



001-855-537-6088
customerservice@aosom.ca

UK



0044-800-240-4004
enquiries@mhstar.co.uk

DE



0049-(0)40-88307530
service@aosom.de

FR



0033-1-84166106
contact@aosom.fr

ES



0034-931294512
atencioncliente@aosom.es

IT



0039-0249471447
clienti@aosom.it