

IMPORTANT, RETAIN FOR FUTURE REFERENCE: READ CAREFULLY

ASSEMBLY & INSTRUCTION MANUAL

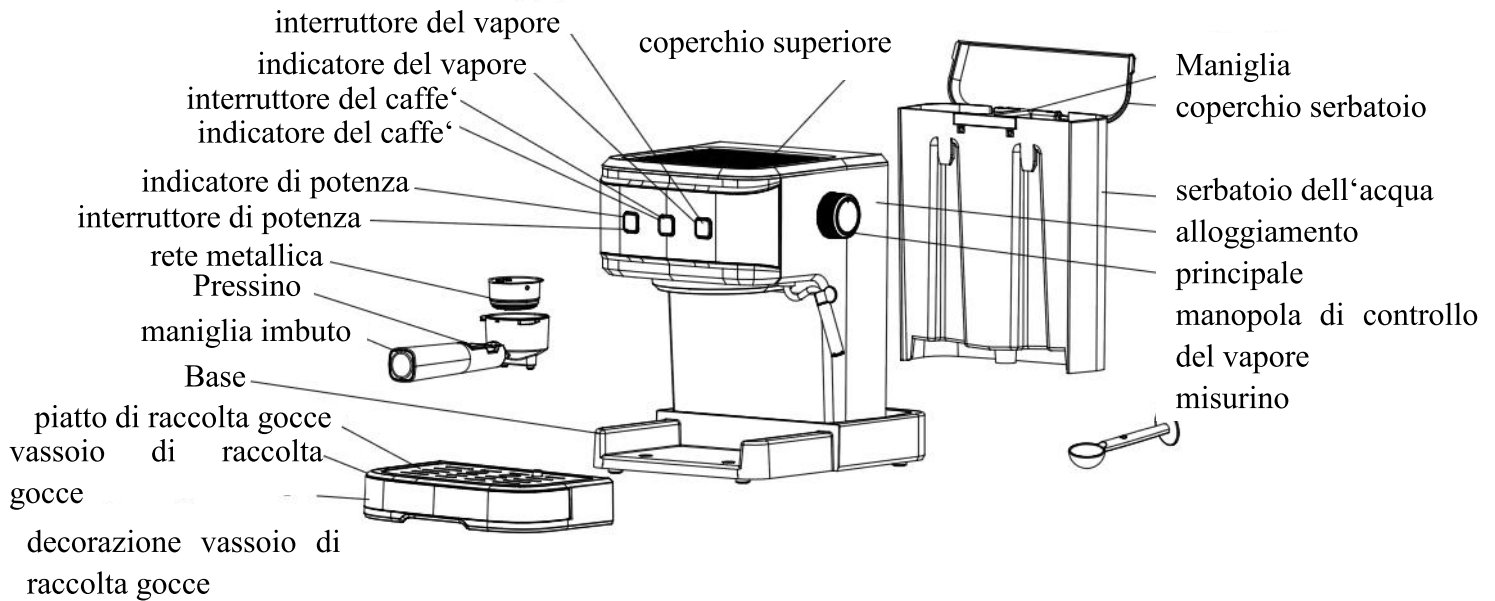
IMPORTANTI PRECAUZIONI DI SICUREZZA

Prima di utilizzare il dispositivo elettrico, è necessario seguire sempre le seguenti precauzioni di base, incluse le seguenti:

1. Leggere tutte le istruzioni.
2. Prima dell'uso verificare che la tensione della presa elettrica a muro corrisponda alla tensione nominale indicata sulla targhetta del dispositivo.
3. Questo dispositivo è stato dotato con una spina con messa a terra. Assicurarsi che la presa a muro della vostra abitazione sia ben collegata a terra.
4. Per proteggersi da incendi, scosse elettriche e lesioni personali, non immergere il cavo, la spina, in acqua o altri liquidi.
5. Rimuovere la spina dalla presa a muro prima della pulizia e quando non è in uso. Lasciare raffreddare completamente il dispositivo prima di rimuoverlo dalla corrente, prima di collegare componenti o di pulirlo.
6. Non azionare alcun dispositivo con un cavo o una spina danneggiati o dopo che esso non funziona correttamente, è caduto o è danneggiato in qualunque modo. Riportare il dispositivo al centro di assistenza autorizzato più vicino per l'esame, la riparazione o la regolazione elettrica o meccanica.
7. L'uso di accessori non consigliati dal produttore può provocare incendi, scosse elettriche o lesioni personali.
8. Posizionare il dispositivo su una superficie in piano o un tavolo, non far oscillare il cavo di alimentazione dal bordo del tavolo o dal bancone.
9. Assicurarsi che il cavo di alimentazione non venga a contatto con la superficie rovente del dispositivo.
10. Non posizionare la macchina del caffè su una superficie calda o accanto al fuoco per evitare di danneggiarla.
11. Per scollegare dalla corrente, rimuovere la spina dalla presa a muro. Afferrare sempre dalla spina. Non tirare mai dal cavo.
12. Non utilizzare il dispositivo per usi diversi da quelli previsti e collocarlo in un ambiente asciutto.
13. È necessaria un'attenta supervisione quando il dispositivo viene utilizzato vicino a bambini.
14. Fare attenzione a non scottarsi con il vapore.
15. Non toccare la superficie rovente del dispositivo (come il beccuccio del vapore e la rete d'acciaio bollente). Usare la maniglia o le manopole.

16. Non avviare la macchina del caffè senza acqua all'interno.
17. Non rimuovere l'imbuto di metallo quando il dispositivo sta preparando il caffè o producendo vapore.
18. Collegare la spina alla presa a muro prima dell'uso e spegnere qualsiasi interruttore prima di rimuoverla dalla presa a muro.
19. Questo dispositivo non è destinato all'uso da parte di persone (bambini compresi) con capacità fisiche, sensoriali o mentali ridotte, o prive di esperienza e conoscenza tecnica, a meno che non siano state supervisionate o istruite sull'uso del dispositivo da una persona responsabile della loro sicurezza.
20. I bambini devono essere sorvegliati per assicurarsi che non giochino con il dispositivo.
21. Questo dispositivo è destinato all'uso in applicazioni domestiche e simili come:
 - aree cucina del personale in negozi, uffici e altri ambienti lavorativi;
 - abitazioni;
 - da clienti di hotel, motel e altri locali di tipo residenziale;
 - locali come bed and breakfast.
22. Non utilizzare all'esterno.
23. Conservare queste istruzioni.
25. Se non si utilizza il prodotto a lungo, è necessario accenderlo e quindi far fuoriuscire il vapore per 3 minuti prima di riporlo.
26. Se si interrompe l'alimentazione elettrica durante l'emissione di vapore, il calore residuo farà sì che il prodotto continui a rilasciare vapore per un certo periodo di tempo, il prodotto smetterà di rilasciare vapore immediatamente una volta disattivata la manopola del vapore.

CONOSCERE LA VOSTRA MACCHINA DEL CAFFÈ



PRIMA DEL PRIMO USO

Per garantire un ottimo sapore alla prima tazza di caffè, è necessario risciacquare la macchina del caffè con acqua tiepida come segue:


1. Versare l'acqua nel serbatoio, il livello dell'acqua non deve superare l'indicatore "MAX" nel serbatoio. Quindi rimettere il coperchio del serbatoio dell'acqua.

Nota: il dispositivo è dotato di un serbatoio estraibile per una facile pulizia, è possibile riempire prima il serbatoio con acqua e poi inserire il serbatoio nel dispositivo.

2. Fissare la rete metallica nell'imbuto di metallo (nessun caffè all'interno della rete d'acciaio).

3. Collocare una caraffa sul ripiano estraibile. Assicurarsi che la manopola di controllo del vapore sia in posizione OFF.

Nota: il dispositivo non è dotato di caraffa, utilizzare una propria caraffa o una tazza per versare il caffè.

4. Collegare alla corrente, premere l'interruttore di alimentazione  una volta, l'indicatore rosso si accenderà.

5. Premere l'interruttore del caffè, la pompa pomperà l'acqua, quando essa fuoriesce bisogna interrompere la pompa premendo l'interruttore del caffè, premere il l'interruttore del vapore e attendere un istante, il dispositivo inizierà a preriscaldarsi fino a quando la spia interna dell'interruttore del caffè si accende, indicando che il preriscaldamento è terminato. Premere l'interruttore del caffè e far fuoriuscire l'acqua.

6. Dopo che l'acqua non fuoriesce più, è possibile sgocciolare quella rimasta in ciascun contenitore, quindi pulire accuratamente, ora puoi iniziare a preparare il caffè.

Nota: Potrebbe esserci del rumore quando si pompa l'acqua per la prima volta, ciò è normale, il dispositivo sta rilasciando l'aria all'interno. Dopo circa 20 secondi, il rumore scomparirà.

PRE-RISCALDAMENTO

Per preparare una buona tazza di caffè espresso caldo, si consiglia di preriscaldare il dispositivo prima di fare il caffè, compreso imbuto, filtro e tazzina, in modo che il sapore del caffè venga influenzato entrando in contatto con le parti fredde.


1. Rimuovere il serbatoio e aprire il coperchio per riempirlo con l'acqua fino al livello desiderato,

il livello dell'acqua non deve superare l'indicatore "MAX" nel serbatoio. Quindi rimettere correttamente il serbatoio nel dispositivo.

2. Selezionare la rete metallica, regolarla nell'imbuto metallico, assicurarsi che la maniglia sia allineata con la scanalatura nel dispositivo, quindi inserire l'imbuto in posizione "inserito" e fissarlo nella macchina del caffè saldamente ruotandolo in senso antiorario fino a portarlo in posizione "bloccato".

3. Posizionare una tazzina da caffè sul ripiano estraibile.

4. Collegare l'apparecchio alla rete elettrica. Assicurati che la manopola di controllo del vapore sia in posizione OFF.

5. Premere l'interruttore di alimentazione “  ” una volta, l'indicatore di alimentazione si accenderà e l'indicatore del caffè lampeggerà. Al termine del preriscaldamento, l'indicatore del caffè si rimarrà fisso. Premere l'interruttore del caffè, quando fuoriesce acqua, spegnere immediatamente la pompa. Lo scopo di questo passaggio è pompare l'acqua del serbatoio nell'alloggiamento principale della macchina.

6. Quando la spia nell'interruttore del caffè è accesa, è necessario premere nuovamente l'interruttore del caffè, per far fuoriuscire l'acqua calda. Quando la spia al suo interno si spegne, spegnere la pompa. Il preriscaldamento è terminato.

PREPARARE UN ESPRESSO

1. Rimuovere l'imbuto ruotandolo in senso orario. Aggiungere caffè macinato nella rete metallica con il misurino, un cucchiaino di caffè macinato può produrre circa una tazza di caffè di prima qualità, quindi premere saldamente la polvere di caffè macinato con il pressino.

2. Fissare la rete metallica nell'imbuto, assicurati che il manico sia allineato con la scanalatura nel dispositivo, quindi inserirlo nel dispositivo dalla posizione "inserito" e poi fissarlo saldamente nella macchina del caffè ruotandolo in senso antiorario fino a quando non si trova nella posizione "bloccato".

3. Versare l'acqua calda nella tazza, dopo che la tazza si è riscaldata, svuotare l'acqua nella tazza e asciugarla, quindi posizionare la tazza calda sul ripiano.

4. In questo momento, la spia dell'interruttore del caffè deve essere illuminata, se si spegne, attendere un istante, una volta che la spia al suo interno è accesa, premere l'interruttore del caffè e attendere, il caffè uscirà. Premere nuovamente l'interruttore del caffè quando è stata raggiunta la quantità desiderata, e a questo punto la pompa dell'acqua smetterà di funzionare.

AVVERTENZE: 1. Non lasciare la macchina del caffè incustodita durante la preparazione del caffè, poiché a volte è necessario azionarla manualmente!

2. Dopo aver terminato la preparazione del caffè, è possibile estrarre l'imbuto metallico ruotandolo in senso orario, quindi versare il residuo di caffè rimasto nella rete metallica premendo il pressino.

3. Lasciar raffreddare completamente, quindi sciacquare sotto l'acqua corrente.

4. Il tempo di preparazione per erogare una tazza di caffè è di 60 secondi al massimo e la pompa dell'acqua smetterà di funzionare se il tempo supera i 60 secondi. Il tempo di preparazione può essere regolato seguendo le indicazioni seguenti. Tenere premuto l'interruttore del caffè per 3 secondi in modalità standby ed esso lampeggerà. A quel punto, premere nuovamente l'interruttore del caffè entro 5 secondi, quindi la pompa dell'acqua inizierà a funzionare. Premere l'interruttore del caffè e la pompa dell'acqua smetterà di funzionare. L'impostazione è terminata. E il tempo di preparazione regolabile varia tra 15 secondi e 60 secondi.

PREPARARE L'ACQUA CALDA

Al termine del preriscaldamento, l'indicatore del caffè si accende e rimane fisso. Quindi premere l'interruttore del caffè e la pompa dell'acqua inizierà a pompare. Ruotare la manopola su "Acqua calda", quindi l'acqua calda verrà erogata dal beccuccio del vapore. Per interrompere l'erogazione dell'acqua calda, premere nuovamente l'interruttore del caffè. L'acqua calda viene utilizzata per scaldare la tazza, preparare il tè o raffreddare l'apparecchio.

Fare riferimento alle indicazioni contenute nella sezione "PREPARARE UN ESPRESSO" quando è necessario regolare il tempo di preparazione per la produzione di acqua calda.

PREPARARE IL CAPPUCCINO / LATTE MONTATO

Otteni una tazza di cappuccino quando rabbocchi una tazza di caffè espresso con la schiuma di latte.

Metodo:

1 Preparare prima l'espresso in un contenitore sufficientemente capiente seguendo la sezione "PREPARARE UN ESPRESSO", assicurandosi che la manopola di regolazione del vapore sia in posizione "on".

2 Premere l'interruttore del vapore, la spia dell'interruttore del caffè si accenderà, attendere fino a quando la spia nell'interruttore del vapore non si accende.

Nota: durante il funzionamento, la spia del vapore si accende e si spegne ciclicamente per mantenere la temperatura desiderata.

3 Riempire un contenitore con circa 100 ml di latte per ogni cappuccino da preparare, si consiglia di utilizzare latte intero preso dal frigorifero (non caldo!).

Nota: Nella scelta della dimensione della tazza, si consiglia che il diametro non sia inferiore a 70±5mm, e tenere presente che il latte aumenterà di volume di 2 volte, assicurarsi che l'altezza della tazza sia sufficiente.

4 Ruotare lentamente la manopola di regolazione del vapore in senso antiorario, il vapore fuoriuscirà dal beccuccio di schiumatura.

Nota: non ruotare mai rapidamente la manopola di controllo del vapore, poiché il vapore si accumulerà rapidamente in breve tempo, il che potrebbe aumentare il potenziale rischio di esplosione.

5 Inserire il montalatte circa due centimetri nel latte, montare il latte muovendo il recipiente dall'alto verso il basso.

7. Una volta raggiunto il risultato desiderato, è possibile ruotare la manopola di controllo del vapore in posizione "off".

Nota: pulire il beccuccio del vapore passando una spugna bagnata subito dopo che il vapore smette di fuoriuscire, ma fare attenzione a non ferirsi!

7 Versare la schiuma montata nell'espresso preparato, ora il cappuccino è pronto. Dolcificare a piacere e, se lo si desidera, spolverare la schiuma con un po' di cacao in polvere.

8 Premere l'interruttore di alimentazione per spegnere l'azione. Tutti gli indicatori si spegneranno.

AVVERTENZA: Dopo aver terminato la produzione di "Vapore", premere l'interruttore del caffè, se l'indicatore del caffè e l'indicatore del vapore lampeggiano velocemente, significa che la temperatura del dispositivo è troppo alta ed esso deve essere spento e lasciato riposare per più di 5 minuti, altrimenti è possibile attivare la funzione "Acqua calda" per raffreddare il dispositivo. La pompa dell'acqua smetterà di pompare automaticamente l'acqua se la temperatura torna ad un livello normale. Il caffè verrà bruciato e fuoriuscirà dall'imbuto se il dispositivo eroga il caffè direttamente senza essere raffreddato.

FUNZIONE DI SPEGNIMENTO AUTOMATICA

Se non viene eseguita alcuna operazione entro 25 minuti, il dispositivo si spegne automaticamente.

RIPRISTINO IMPOSTAZIONI DI FABBRICA

Dopo aver terminato il preriscaldamento, tenere premuti contemporaneamente l'interruttore di alimentazione, l'interruttore del caffè e l'interruttore del vapore per 3 secondi e le spie corrispondenti lampeggeranno per 3 volte, quindi il ripristino delle impostazioni di fabbrica è completato.

PULIZIA E MANUTENZIONE:

1 Scollegare dalla corrente e lasciare raffreddare completamente la macchina del caffè prima di pulirla.

2 Pulire spesso l'alloggiamento principale della macchina da caffè con una spugna resistente all'umidità e pulire regolarmente il serbatoio dell'acqua, il vassoio di raccolta e il ripiano estraibile, quindi asciugarli.

Nota: non pulire con alcool o detersivi a base di solventi. Non immergere mai l'alloggiamento in acqua per la pulizia.

3 Rimuovere l'imbuto metallico ruotandolo in senso orario, eliminare i residui di caffè rimasti all'interno, quindi pulirlo con un detersivo, e infine sciacquare con acqua pulita.

4 Pulire tutti gli accessori in acqua e asciugarli accuratamente.

PULIZIA DEI RESIDUI DI MINERALI

Un messaggio di decalcificazione verrà mostrato automaticamente dopo aver usato il dispositivo per 500 cicli cumulativamente, a quel punto, tutti gli indicatori lampeggeranno velocemente per 5 volte contemporaneamente al termine del preriscaldamento. Il dispositivo tornerà allo stato normale al termine della decalcificazione.

2. Riempire il serbatoio con acqua e decalcificante fino al livello MAX (la proporzione di acqua e decalcificante è 4:1, il dettaglio si riferisce alle istruzioni del decalcificante. Utilizzare un "decalcificante per uso domestico", è possibile utilizzare anche acido citrico (ottenibile in farmacia o drogheria) al posto del decalcificante (cento parti di acqua e tre parti di acido citrico).

3. Come nel programma di preriscaldamento, posizionare l'imbuto metallico (senza detriti di caffè) e la tazza in posizione. Erogare acqua come nel "PRE-RISCALDAMENTO".

4. Premere l'interruttore di accensione una volta, la spia rossa si accenderà, è necessario premere l'interruttore di controllo della pompa, assicurarsi di selezionare l'interruttore del caffè/vapore, quando fuoriesce acqua e si spegne la pompa, attendere un istante, la macchina del caffè inizierà a scaldarsi.

5. Quando la spia della pompa è accesa, ciò indica che il riscaldamento è terminato. Premendo l'interruttore di comando della pompa, preparare due tazze di caffè (circa 2Oz). Quindi spegnere la pompa e attendere 5 secondi.

6. Premere l'interruttore del caffè/vapore, la spia della pompa si spegnerà, attendere che si accenda la spia nell'interruttore caffè/vapore. Erogare vapore per 2 minuti ruotando la manopola di controllo del vapore, quindi ruotare la manopola di controllo del vapore in posizione "off" per interrompere l'erogazione del vapore. Premere l'interruttore di accensione per spegnere immediatamente l'unità, far depositare i decalcificanti nell'unità per almeno 15 minuti.

7. Riavviare il dispositivo e ripetere i passaggi da 4 a 6 almeno 3 volte.

8. Quindi premere l'interruttore del caffè/vapore, la spia della pompa si accenderà, quindi premere l'interruttore di controllo della pompa per erogare fino a quando non rimane più il decalcificante.

9. Infine erogare il caffè (senza caffè in polvere) con acqua di rubinetto al livello MAX, ripetere i passaggi da 4 a 6 per 3 volte (non è necessario attendere i 15 minuti del passaggio da 6), quindi erogare fino a quando non rimane più acqua nel serbatoio.

10. Ripetere il punto 9 almeno 3 volte per assicurarsi che le tubazioni siano pulite.

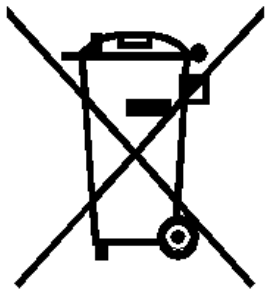
11. Seguire l'operazione come indicato per annullare l'avviso di decalcificazione al termine della decalcificazione. Premere contemporaneamente l'interruttore caffè e l'interruttore vapore per 3 secondi in modalità standby, quindi le spie corrispondenti lampeggeranno rapidamente per 3 volte, il che significa che l'avviso di decalcificazione viene annullato e il ciclo di lavoro verrà azzerato.

RISOLUZIONE PROBLEMI

Problema	Causa	Soluzione
Le parti metalliche nel serbatoio presentano ruggine.	Il decalcificante non è del tipo consigliato. Potrebbe corrodere le parti metalliche del serbatoio.	Utilizzare il decalcificante consigliato dal produttore.
Perdite d'acqua dal fondo della macchina del caffè.	C'è troppa acqua nel vassoio di raccolta.	Si prega di pulire il vassoio di raccolta.
	La macchina del caffè è difettosa.	Si prega di contattare il centro di assistenza autorizzato per procedere alla riparazione.
L'acqua fuoriesce dal lato esterno del filtro.	C'è del caffè in polvere sul bordo del filtro.	Rimuoverlo.
Il caffè espresso presenta un sapore acido (aceto).	La pulizia dei residui minerali non è stata effettuata correttamente.	Pulire la macchina del caffè secondo le indicazioni nella sezione "prima del primo utilizzo" più volte.
	La polvere di caffè è stata conservata a lungo in un luogo caldo e umido. La polvere di caffè è diventata cattiva.	Si prega di utilizzare caffè in polvere fresco o conservare il caffè in polvere inutilizzato in un luogo fresco e asciutto. Dopo aver aperto una confezione di caffè in polvere, richiuderla ermeticamente e conservarla in frigorifero per mantenerne la freschezza.
La macchina del caffè non funziona più.	Non è collegata bene alla presa elettrica.	Collegare correttamente il cavo di alimentazione a una presa a muro, se il dispositivo continua a non funzionare, contattare un centro di assistenza autorizzato per procedere alla riparazione.
Il vapore non monta il latte.	L'indicatore del vapore non è ancora acceso, il vapore non è pronto.	Procedere solo dopo che l'indicatore del vapore si è acceso, solo allora il vapore può essere utilizzato per la montare la schiuma.
	Il contenitore è troppo grande o la forma non è adatta.	Usa una tazza alta e stretta.
	Avete usato latte scremato.	Usare latte intero o parzialmente scremato

Non smontare l'apparecchio da soli se non si è sicuri della causa del guasto, è meglio contattare un centro assistenza autorizzato.

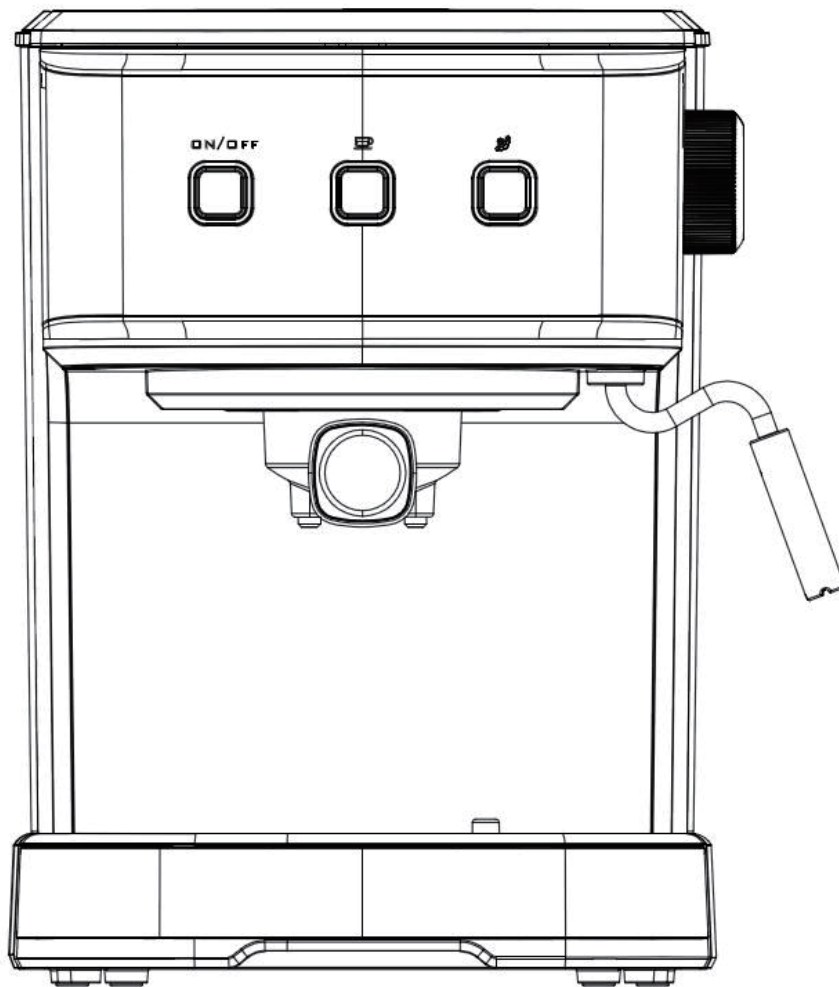
Smaltimento eco-sostenibile



Potete contribuire a proteggere l'ambiente!
Ricordarsi di rispettare le normative locali:
riportare i dispositivi elettrici non funzionanti
ad un apposito centro di smaltimento rifiuti.



INSTRUCTION MANUAL



IMPORTANT SAFEGUARDS

Before using the electrical appliance, the following basic precautions should always be followed including the following:

1. Read all instructions.
2. Before using check that the voltage of wall outlet corresponds to rated voltage marked on the rating plate.
3. This appliance has been incorporated with a grounded plug. Please ensure the wall outlet in your house is well earthed.
4. To protect against fire, electric shock and injury to persons do not immerse cord, plug, in water or other liquid.
5. Remove plug from wall outlet before cleaning and when not in use. Allow appliance cool down completely before taking off, attaching components or before cleaning.
6. Do not operate any appliance with a damaged cord or plug or after the appliance malfunctions, or is dropped or damaged in any manner. Return appliance to the nearest authorized service facility for examination, repair or electrical or mechanical adjustment.
7. The use of accessory attachments not recommended by the appliance manufacturer may result in fire, electric shock or injury to persons.
8. Place appliance on flat surface or table, do not hang power cord over the edge of table or counter.
9. Ensure the power cord do not touch hot surface of appliance.
10. Do not place the coffee maker on hot surface or beside fire in order to avoid to being damaged.
11. To disconnect, remove plug from wall outlet. Always hold the plug. But never pull the cord.
12. Do not use appliance for other than intended use and place it in a dry environment.
13. Close supervision is necessary when your appliance is being used near children.
14. Be careful not to get burned by the steam.
15. Do not touch the hot surface of appliance (such as steam wand, and the steel mesh just boiling). Use handle or knobs.
16. Do not let the coffee maker operate without water.
17. Do not remove the metal funnel when appliance in brewing coffee or making steam.
18. Connect plug to wall outlet before using and turn any switch off before plug is removed from wall outlet.
19. This appliance is not intended for use by persons (including children) with reduced physical, sensory or mental capabilities, or lack of experience and knowledge, unless they have been given supervision or instruction concerning use of the appliances by a person responsible for their safety.
20. Children should be supervised to ensure that they do not play with the appliance.

21. This appliance is intended to be used in household and similar applications such as:

- staff kitchen areas in shops, offices and other working environments;
- farm houses;
- by clients in hotels, motels and other residential type environments;
- bed and breakfast type environments.

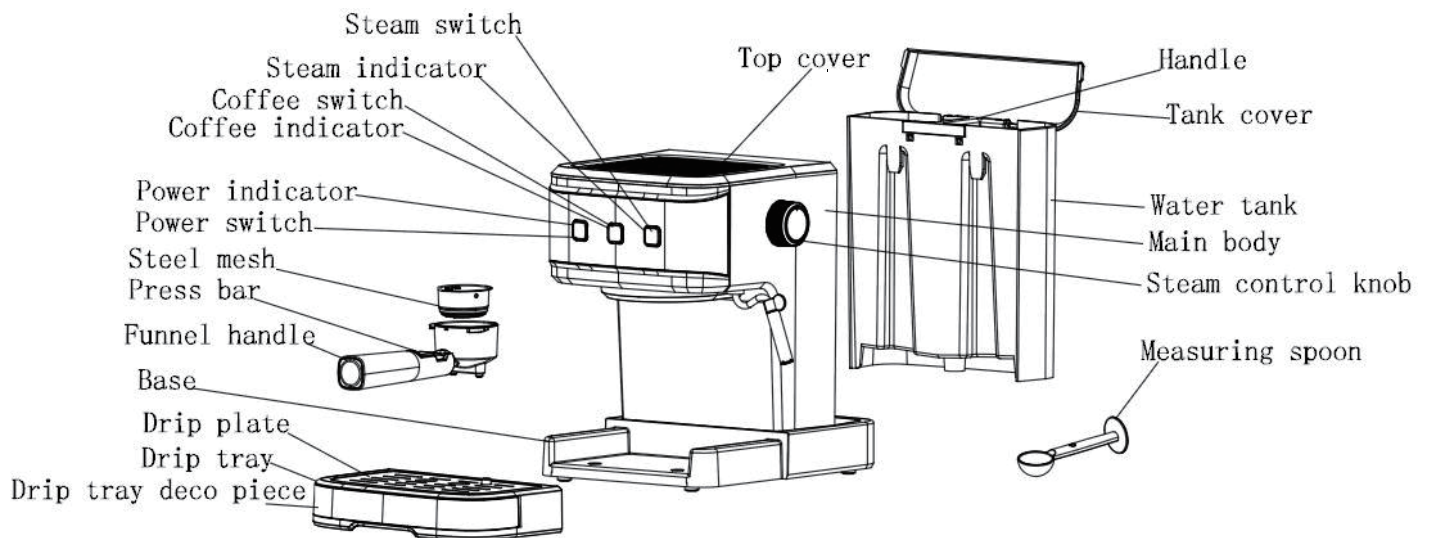
22. Do not use outdoors.

23. Save these instructions.

25. If you do not use the product for a long time, you need to turn on the power and then release steam for 3 minutes before leaving this product.

26. If you cut off power during steam release, residual heat will make product continue to release steam for a length of time, the product will stop releasing steam immediately once you turn off steam knob.

KNOW YOUR COFFEE MAKER



BEFORE THE FIRST USE

To ensure the first cup of coffee tastes excellent, you should rinse the coffee maker with warm water as follows:

1. Pour water into water tank, the water level should not exceed the “MAX” mark in the tank. Then replace the water tank cover.

Note: the appliance is supplied with a detachable tank for easy cleaning, you can fill the tank with water firstly, and then put the tank into the appliance.

2. Set steel mesh into metal funnel (no coffee in steel mesh).
3. Place an jug on removable shelf. Make sure the steam control knob is on the OFF position.

Note: the appliance is not equipped with jug, please use yourself jug or coffee cup.

4. Connect to power source, Press the power switch “ ” one time, the red indicator is illuminated.
5. Press the coffee switch, the pump will pump water, when there is water flowing out and close the pump by pressing the coffee switch, press the steam switch selector and wait for a moment, the appliance begins to be pre-heated until the inner lamp of coffee switch is illuminated, it shows the pre-heating is finished. Press the coffee switch and water will

flow out.

6. After water does not drop out any more, you can pour the water in each container out then clean them thoroughly, now you can start brewing.

Note: There may be noise when pumping the water for the first time, it is normal, the appliance is releasing the air inside. After about 20s, the noise will disappear.

PRE-HEATING

To make a cup of good hot Espresso coffee, we recommend you preheating the appliance before making coffee, including the funnel, filter and cup, so that the coffee flavour can not be influenced by the cold parts.

1. Remove the detachable tank and open the tank cover to fill it with desired water, the water level should not exceed the "MAX" mark in the tank. Then place the tank into the appliance properly.
2. Select the steam mesh, Set steel mesh into metal funnel, make sure the tube on the funnel aligns with groove in the appliance, then insert the funnel into the appliance from the "Insert" position, and you can fix them into coffee maker firmly through turn it anticlockwise until it is at the "Lock" position.
3. Place an espresso cup on removable shelf.
4. Then connect the appliance to power supply. Make sure the steam control knob is on the OFF position.
5. Press the power switch "⏻" one time, the power indicator turns on and the coffee indicator blinks. After finish preheating, the coffee indicator lights solidly. Press the coffee switch, when there is water flowing out, close the pump immediately. The purpose of the step is to pump the water of the tank into the housing.
6. When the lamp in coffee switch is illuminated, you should press the coffee switch again, there will be hot water flowing out. When the lamp in it is extinguished, close the pump. The pre-heating is finished.

MAKE ESPRESSO

1. Remove the funnel by turning it in clockwise. Add ground coffee steel mesh with measuring spoon, a spoon ground coffee power can make about a cup of top-grade coffee, then press the ground coffee powder tightly with the tamper
2. Set steel mesh into metal funnel, make sure the tube on the funnel aligns with groove in the appliance, then insert the funnel into the appliance from the "Insert" position, and you can fix them into coffee maker firmly through turn it anticlockwise until it is at the "Lock" position..
3. Pour the hot water in the cup, after the cup is warmed up, empty the water in the cup and dry the cup, and then place the hot cup on removable shelf.
4. At the time, the lamp in coffee switch shall be illuminated, if it is extinguished, wait for a moment, once the lamp in it is illuminated, you should press the coffee switch wait for a moment, there will be coffee flowing out. Press the coffee switch again when the required amount is got, and then the water pump stops working.

WARNING: 1.Do not leave the coffee maker unattended during making the coffee, as you need

operate manually sometimes!

2. After finishing making the coffee, you can take the metal funnel out through turn clockwise, then pour the coffee residue out with the steel mesh pressed by press bar.

3. Let them cool down completely, then rinse under running water.

4. The working time for brewing single-cup of coffee is 60 seconds at most, and the water pump will stop working if the working time exceeds 60 seconds. And the working time can be adjusted by following the operation as below. Hold and press the coffee switch for 3 seconds under standby mode, and the coffee indicator blinks. At that time, press the coffee switch again within 5 seconds, then the water pump starts to work. Press the coffee switch and the water pump stops working. The setting is finished. And the adjustable working time ranges between 15 seconds and 60 seconds.

MAKE HOT WATER

When the preheating is finished, the coffee indicator lights up solidly. Then press the coffee switch, and the water pump starts to pump water. Turn the knob to "Hot water", and then hot water will flow out of the steam pipe. To stop making hot water, press the coffee switch again. Hot water is used for warming cup, making tea or cooling down the appliance.

Please refer to the operation described in the section of "Make ESPRESSO" when need to adjust the working time for making hot water.

MAKE CAPPUCCINO/FROTHED MILK

You get a cup of cappuccino when you top up a cup of espresso with frothed milk.

Method:

- 1、 Prepare espresso first with container big enough according to the part "MAKE ESPRESSO COFFEE", make sure that the steam control knob is at the "o" position.
- 2、 Press the steam switch selector, the lamp in the coffee switch will be illuminated, wait for until the indicator in the steam switch selector is illuminated.

Note: During operation, the indicator in the steam selector will cycle on and off to maintain to desired temperature.

- 3、 Fill a jug with about 100 ml of milk for each cappuccino to be prepared, you are recommended to use whole milk at refrigerator temperature (not hot!).

Note: In choosing the size of jug, it is recommend the diameter is not less than 70 ± 5 mm, and bear in mind that the milk increases in volume by 2 times, make sure the height of jug is enough.

- 4、 Turn the steam control knob slowly anti-clockwise, steam will come out from the frothing device.

Note: Never turn the steam control button rapidly, as the steam will accumulate rapidly in short time which may increase the potential of the risk of explosion.

- 5、 Insert the frothing device into the milk about two centimetre, froth milk in the way moving vessel round from up to down.
7. When the required purpose is reached, you can turn the steam control knob to “o” position.

Note: Clean steam outlet with wet sponge immediately after steam stops generating, but care not to hurt!

- 7、 Pour the frothed milk into the espresso prepared, now the cappuccino is ready. Sweeten to taste and if desired, sprinkle the froth with a little cocoa powder.
- 8、 Press the Power switch to cut the power source off. All indicators will be extinguished.

WARNING: After finish the “Steam” function, press the coffee switch, if the coffee indicator and steam indicator blink fast, it means that the temperature of the appliance is too high and the appliance needs to be turned off and have a rest for more than 5 minutes, or you can activate the “Hot water” function to cool down the appliance. And the water pump will stop pumping water automatically if the temperature is normal. And the coffee will be burnt and there will be overflow at the funnel if the appliance brew coffee directly without being cooled down.

AUTOMATIC POWER OFF FUNCTION

If there is no any operation within 25 minutes, the unit will power off automatically.

FACTORY RESET

After finish preheating, hold and press the power switch, coffee switch and steam switch for 3 seconds at the same time, and their corresponding indicators will blink for 3 times, then the factory reset is finished.

CLEANING AND MAINTENANCE:

- 1、 Cut off power source and let the coffee maker cool down completely before cleaning.
- 2、 Clean housing of coffee maker with moisture-proof sponge often and clean water tank, drip tray and removable shelf regularly then dry them.

Note: Do not clean with alcohol or solvent cleanser. Never immerse the housing in water for cleaning.

- 3、 Detach the metal funnel by turning it clockwise, get rid of coffee residue inside, then you can clean it with cleanser, but at last you must rinse with clear water.
- 4、 Clean all the attachments in the water and dry thoroughly.

CLEANING MINERAL DEPOSITS

A descaling prompt will occur automatically after working for 500 cycles cumulatively, at that time, all

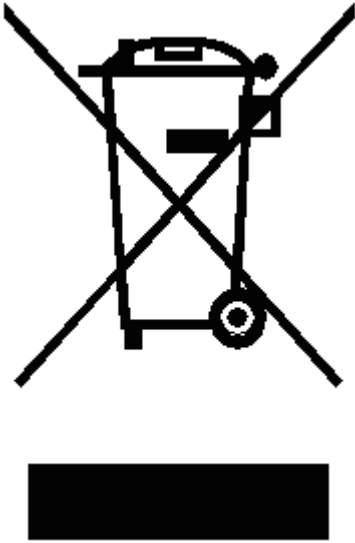
the indicators will quickly blink for 5 times at the same time after preheating is finished. And the appliance will become normal again after the descaling is finished.

2. Fill the tank with water and descaler to the MAX level (the scale of water and descaler is 4:1, the detail refers to the instruction of descaler. Please use “household descaler”, you can use the citric acid (obtainable from chemist’s or drug stores) instead of the descaler (the one hundred parts of water and three parts of citric acid).
3. According to the program of pre-heating, put the metal funnel (no coffee powder in it) and jug in place. Brewing water per “ PRE-HEATING”.
4. Press the Power switch one time, its red lamp will be illuminated, you should press the pump control switch, make sure the coffee/steam selector , when there is water flowing out and close the pump, and wait for a moment, the coffee maker begins to be heated.
5. When the lamp in pump control switch is illuminated, it shows the heating is finished. Pressing the pump control switch and make two cups coffee (about 2Oz). Then close the pump and wait for 5s.
6. Press the coffee/steam selector, the indicator in the pump control switch will be extinguished, waiting for until the indicator in the coffee/steam selector is illuminated. Make steam for 2min by turning the steam control knob, then turn the steam control knob to “o” position to stop making steam. Press the Power switch for stop the unit immediately, make the descalers deposit in the unit at least 15 minutes.
7. Restart the unit and repeat the steps of 4-6 at least 3 times.
8. Then press the coffee/steam selector , the lamp in pump control switch will be illuminated, then press the pump control switch to brew until no descaler is left.
9. Then brew coffee (no coffee powder) with tap water in the MAX level, repeat the steps of 4-6 for 3 times (it is unnecessary to wait for 15 minutes in step of 6), then brew until no water is left in the tank.
10. Repeat the step of 9 at least 3 times to make sure the piping is clean.
11. Follow the operation as below to cancel the descaling warning after finish descaling. Hold and press the coffee switch and steam switch for 3 seconds at the same time under the standby mode, and then their corresponding indicators quickly blink for 3 times, which means the descaling warning is canceled and the working cycle is zeroed.

TROUBLE SHOOTING

Symptom	Cause	Corrections
The metal parts in the tank have rust.	The descaler is not recommended type. It may corrode the metal parts in the tank.	Use the descaler recommended by manufacturer.
Water leaks from the bottom of coffee maker.	There is much water in the drip tray.	Please clean the drip tray.
	The coffee maker is malfunction.	Please contact with the authorized service facility for repairing.
Water leaks out of outer side of filter.	There is some coffee powder on filter edge.	Get rid of them.
Acid (vinegar) taste exists in Espresso coffee.	No clean correctly after cleaning mineral deposits.	Clean coffee maker per the content in "before the first use" for several times.
	The coffee powder is stored in a hot, wet place for a long time. The coffee powder turns bad.	Please use fresh coffee powder, or store unused coffee powder in a cool, dry place. After opening a package of coffee powder, reseal it tightly and store it in a refrigerator to maintain its freshness.
The coffee maker cannot work any more.	The power outlet is not plugged well.	Plug the power cord into a wall outlet correctly, if the appliance still does not work, please contact with the authorized service facility for repairing.
The steam cannot froth.	The steam ready indicator is not illuminated.	Only after the steam ready indicator is illuminated, the steam can be used to froth.
	The container is too big or the shape is not fit.	Use high and narrow cup.
	You have used skimmed milk	Use whole milk or half-skimmed milk

Do not take apart the appliance by yourself if the cause of failure is not found, you had better contact certified serving center.



Environment friendly disposal

You can help protect the environment!
Please remember to respect the local regulations: hand in the non-working electrical equipments to an appropriate waste disposal center.

US



001-877-644-9366
customerservice@aosom.com

CA



001-855-537-6088
customerservice@aosom.ca

UK



0044-800-240-4004
enquiries@mhstar.co.uk

DE



0049-(0)40-88307530
service@aosom.de

FR



0033-1-84166106
contact@aosom.fr

ES



0034-931294512
atencioncliente@aosom.es

IT



0039-0249471447
clienti@aosom.it