



INcsb056_UK_IT

800-140V70_800-140V90



FOOD PROCESSOR TRITATUTTO

– FOR HOUSEHOLD USE ONLY –
– SOLO PER USO DOMESTICO –



IMPORTANT, RETAIN FOR FUTURE REFERENCE: READ CAREFULLY

ASSEMBLY INSTRUCTION

IMPORTANT SAFEGUARDS

When using electrical appliances, basic safety precautions should always be followed including the following:

1. Read All Instructions Before Using This Food Chopper
2. To protect against risk of electrical shock do not put cord, plug, or base in water or other liquid.
3. Close supervision is necessary when any appliance is used by or near children.
4. Unplug from outlet when not in use, before putting on or taking off parts, and before cleaning.
5. Avoid contacting moving parts.
6. Do not operate any appliance with a damaged cord or plug or after the appliance malfunctions, or is dropped or damaged in any manner. Call our toll-free customer service number for information on examination, electrical repair, mechanical repair, or adjustment.
7. The use of attachments not recommended or sold by manufacturer may cause fire, electric shock or injury.
8. Do not use outdoors.
9. Do not let cord hang over edge of table or counter or touch hot surface including stove.
10. Keep hands and utensils away from moving blades while processing food to reduce the risk of severe injury to persons or damage to the food chopper. A scraper may be used but must be used only when the food chopper is not running.
11. Blades are sharp. Handle carefully.
12. This appliance is intended for processing small quantities of food for immediate consumption. This appliance is not intended to prepare large quantities of food at one time.
13. To reduce the risk of injury, never place cutting blade on base without first putting bowl properly in place.
14. Be certain cover is securely locked in place before operating appliance.
15. Do not attempt to defeat the cover interlock mechanism.

SAVE THESE INSTRUCTIONS

SPECIAL INSTRUCTIONS:

A short power supply cord is provided to reduce the risk of becoming entangled in or tripping over a longer cord. Extension cords are available and may be used if care is exercised in their use:

- The marked electrical rating must be at least as great as that of the product;
- Arrange the longer cord so that it will not drape over a counter top or tabletop, where it can be tripped over, snagged, or pulled on unintentionally (especially by children).
- This appliance is not intended for use by persons (including children) with reduced physical, sensory or mental capabilities, or lack of experience and knowledge, unless they have been given supervision or instruction concerning use of the appliance by a person responsible for their safety.
- Children should be supervised to ensure that they do not play with the appliance.
- Emptying the bowl and during cleaning.
- Be careful if hot liquid is poured into the food processor or blender as it can be ejected out of the appliance due to a sudden steaming.
- Always disconnect the blender from the supply if it is left unattended and before assembling, disassembling or cleaning.
- Keep the appliance and its cord out of reach of children.

CONSUMER SAFETY INFORMATION

This appliance is intended for household use only.

Before first use

Remove any packaging material or promotional labels before first use. Wash the chopper cover and jar in warm, soapy water. Dry thoroughly.

Care should be taken when cleaning the blades, blades are sharp.

Parts

Processor

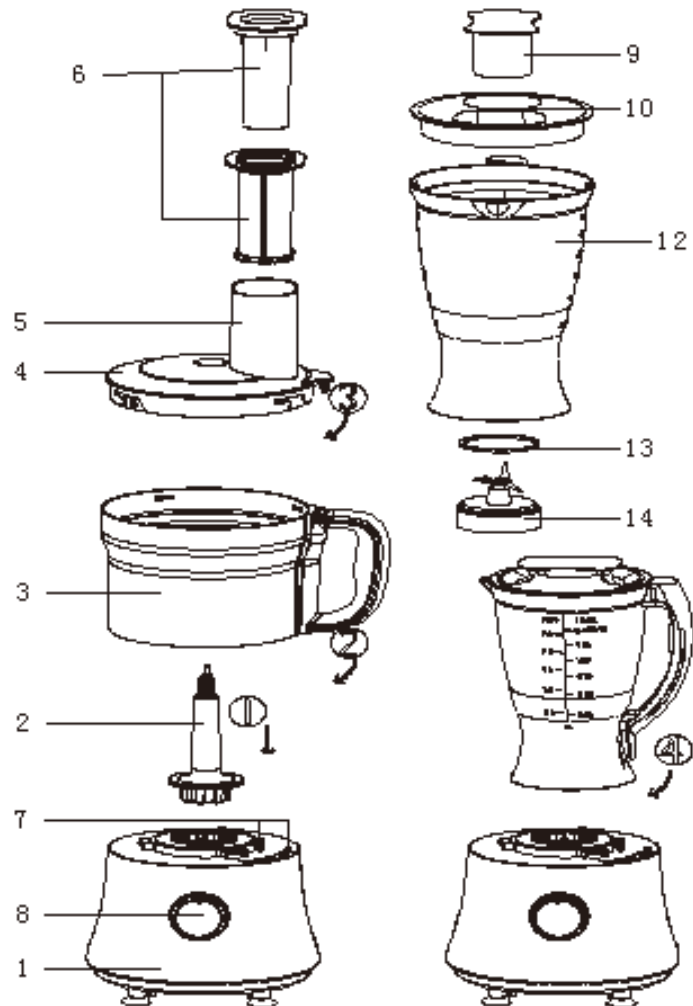
- 1. Power unit
- 2. Drive shaft
- 3. Bowl
- 4. Lid
- 5. Feed tube
- 6. Pushers
- 7. Safety interlock
- 8. Speed control

Liquidiser

- 9. Blending cap
- 10. Lid
- 12. Jug
- 13. Sealing ring
- 14. Blade unit

Attachments

- 15. Knife blade
- 16. Thick slicing/coarse shredding disc



Choosing a speed for all functions

Tool/ Attachment	Function	Speed	Maximum capacities
Knife Blade	Grind meat	2	300g meat
Discs-slicing/ shredding/ Chipping/grinding	Slicing/shredding/chipping food and vegetables such as as carrots,cheese	1-2	500g carrots
Jug and cross blade	blender	2	1500ml

To use your food processor

1. Fit the detachable shaft onto the power unit ① .
2. Then fit the bowl. Place the handle towards the back and turn anticlockwise until it locks ②.
3. Fit an attachment over the drive shaft.

Always fit the bowl and attachment onto the machine before adding ingredients.

4. Fit the lid ③ ensuring the top of the drive shaft locates into the centre of the lid.

Do not use the lid to operate the processor, always use the on/off control.

5. Switch on and select a speed.

The processor won't work if the bowl and lid are fitted incorrectly.

Use the pulse (p) for short bursts. The pulse will operate for as long as the control is held in position.

6. Reverse the above procedure to remove the lid, attachments and bowl.

Always switch off before removing the lid.

Important

Your processor is not suitable for crushing or grinding coffee beans, or converting granulated sugar to caster sugar.

when adding almond essence or flavoring to mixtures avoid contact with the plastic as this may result in permanent marking.

To use your liquidizer

1. Fit the sealing ring 13 into the blade unit 14 ensuring the seal is located correctly.

Leaking will occur if the seal is damaged or not fitted correctly.

2. Screw the jug onto the blade unit.
3. Put your ingredients into the jug.
4. Put the blending cap in the lid, then turn.
5. Turn the lid in a anticlockwise direction to lock onto the jug.
6. Place the liquidizer onto the power unit and turn to lock ④.
7. Select a speed or use the pulse control.

Allow all liquids to cool to room temperature before placing them in the liquidizer.

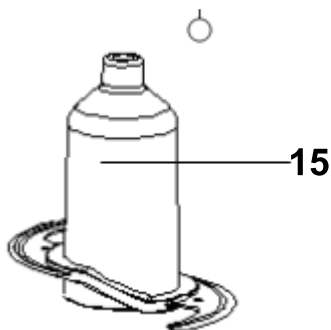
Using the attachments

Knife blade 15

The knife blade is the most versatile of all the attachments.

The length of the processing time will determine the texture achieved. For coarser textures use the pulse control.

Use the knife blade for cake and pastry making, chopping raw and cooked meat, vegetables, nuts, pate, dips, pureeing soups and to also make crumbs from biscuits and bread.



Hints

knife blade

Cut food such as meat, bread, vegetables into cubes approximately 2cm/ ¾in before processing.

Biscuits should be broken into pieces and added down the feed tube whilst the machine is running.

When making pastry use fat straight from the fridge cut into 2cm/ ¾in cubes.

Take care not to over-process.

Slicing/shredding discs 16

Reversible slicing/shredding discs.

1. Use the shredding side for cheese, carrots, potatoes and foods of a similar texture.

2. Use the slicing side for cheese, carrots, potatoes, cabbage, cucumber, courgette, beetroot and onions.

Use to cut: potatoes for julienne style French fries; firm ingredients for salads, garnishes, casseroles and stir fries(eg carrot, swede, courgette, cucumber).

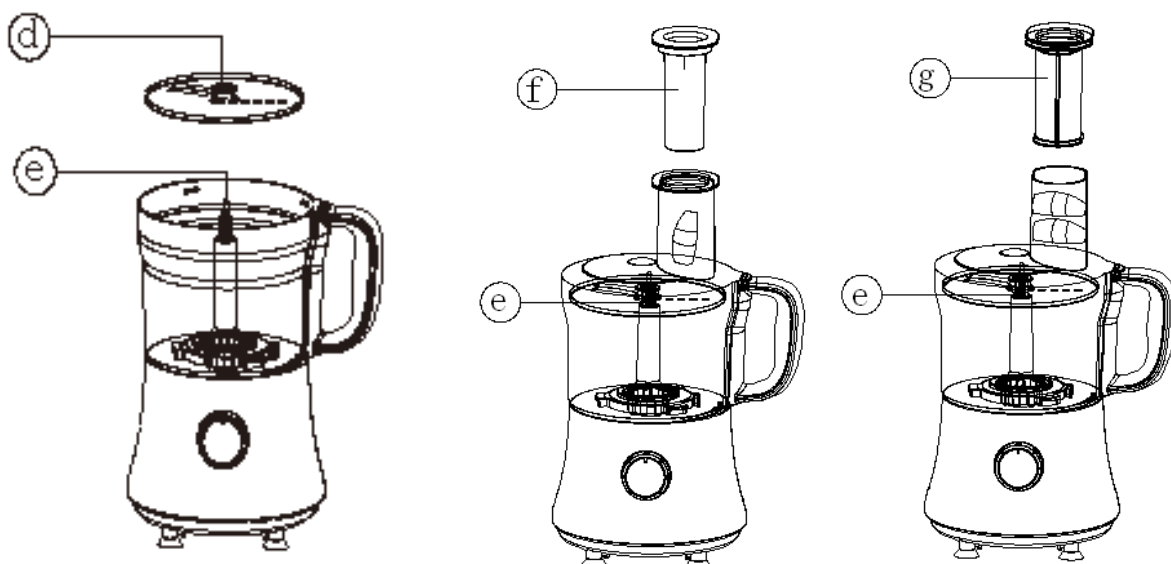
Safety

Never remove the lid until the cutting disc has completely stopped.

Handle the cutting discs with care - they are extremely sharp.

To use the cutting discs

1. Fit the drive shaft and bowl onto the power unit.
2. Holding by the centre grip @, place the disc onto the drive shaft with the appropriate side uppermost ©.
3. Fit the lid.
4. Choose which size feed tube you want to use. The pusher contains a smaller feed tube for processing individual items or thin ingredients. To use the small feed tube - first put the large pusher inside the feed tube. To use the large feed tube - use both pushers together.
5. Put the food in the feed tube.
6. Switch on and push down evenly with the pusher- **never put your fingers in the feed Tube.**



Hints

Use fresh ingredients.

Don't cut food too small. Fill the width of the large feed tube fairly full. This prevents the food from slipping sideways during processing. Alternatively use the small feed tube.

When using the chipper disc, place ingredients horizontally.

When slicing or shredding : food placed upright (f) comes out shorter than food placed horizontally (g).

There will always be a small amount of waste on the plate or in the bowl after processing.

Care & cleaning

1. Always switch off and unplug before cleaning.
2. Handle the blades and cutting discs with care - they are extremely sharp.
3. Some foods may discolour the plastic. This is perfectly normal and won't harm the plastic or affect the flavour of your food. Rub with a cloth dipped in vegetable oil to remove the discoloration.

Power unit

Wipe with a damp cloth, then dry. Ensure that the interlock area is clear of food debris.

Liquidizer

1. Empty the jug/jar before unscrewing it from the blade unit.
 2. Wash the jug/jar by hand.
 3. Remove and wash the seals.
 4. Don't touch the sharp blades, brush them clean using hot soapy water, then rinse
 5. thoroughly under the tap. **Don't immerse the blade unit in water.**
- Leave to dry upside down.




All other parts

Wash by hand, then dry.

Alternatively they can be washed on the top rack of your dishwasher. A short low temperature programme is recommended.

Electrical Specifications

Max Voltage	Frequency	Max Wattage
AC220-240V	50-60Hz	500W

V	Volt	Hz	Hertz
W	Watt	~	Alternating current
	Class II appliance symbol		Communate Euoppene
	This marking indicates that this product should not be disposed with other household wastes throughout the EU. To prevent possible harm to the environment or human health from uncontrolled waste disposal, recycle it responsibly to promote the sustainable reuse of material resources. To return your used device, please use the return and collection systems or contact the retailer where the product was purchased. They can take this product for environmental safe recycling.		

IMPORTANTI PRECAUZIONI

Quando si utilizzano dispositivi elettrici, è necessario seguire sempre le precauzioni di sicurezza di base, tra cui le seguenti:

1. Leggere tutte le istruzioni prima di utilizzare il tritatutto.
2. Per proteggersi da scosse elettriche, non immergere il cavo, la spina o la base in acqua o altri liquidi.
3. È necessaria un'attenta supervisione quando un dispositivo viene utilizzato da o vicino a bambini.
4. Scollegare dalla presa di corrente quando non è in uso, prima di inserire o rimuovere parti e prima di eseguire la pulizia.
5. Evitare il contatto con le parti in movimento.
6. Non mettere in funzione alcun dispositivo con un cavo o una spina danneggiati o dopo che il dispositivo non funziona correttamente, è caduto o è stato danneggiato in qualsiasi modo. Contattarci al nostro numero verde del servizio clienti per informazioni sull'esame, la riparazione elettrica, la riparazione meccanica o la regolazione.
7. L'uso di accessori non consigliati o venduti dal produttore può causare incendi, scosse elettriche o lesioni personali.
8. Non utilizzare all'esterno.
9. Non lasciare che il cavo penda dal bordo del tavolo o del bancone o non venga a contatto con superfici calde, compresa la stufa.
10. Tenere mani e utensili lontani dalle lame in movimento durante la lavorazione degli alimenti per ridurre il rischio di gravi lesioni personali o danni al tritatutto. È possibile utilizzare un raschietto, ma deve essere utilizzato solo quando il tritatutto è spento.
11. Le lame sono affilate. Maneggiarle con cura.
12. Questo apparecchio è destinato alla lavorazione di piccole quantità di alimenti per il consumo immediato. Questo apparecchio non è progettato per preparare grandi quantità di cibo tutte in una volta.
13. Per ridurre il rischio di lesioni personali, non posizionare mai la lama di taglio sulla base senza prima aver posizionato correttamente la ciotola.
14. Assicurarsi che il coperchio sia bloccato saldamente in posizione prima di mettere in funzione il dispositivo.
15. Non tentare di eludere il meccanismo di blocco del coperchio.

CONSERVARE QUESTE ISTRUZIONI

ISTRUZIONI SPECIALI:

Viene fornito in dotazione un cavo di alimentazione corto per ridurre il rischio che si impigli o che si inciampi su un cavo più lungo. Sono disponibili prolunghe che possono essere utilizzate se si fa particolare attenzione nel loro utilizzo:

- La tensione elettrica contrassegnata deve essere almeno pari a quella del prodotto;
- Disporre il cavo più lungo in modo che non cada su un piano di lavoro o un bancone, dove ci si può inciampare, impigliare o tirare involontariamente (soprattutto dai bambini).
- Questo dispositivo non è destinato all'uso da parte di persone (bambini compresi) con capacità fisiche, sensoriali o mentali ridotte o prive di esperienza e conoscenza tecnica, a meno che non siano state supervisionate o istruite sull'uso dell'apparecchio da una persona responsabile della loro sicurezza .
- I bambini devono essere sorvegliati per assicurarsi che non giochino con il dispositivo.
- Svuotare la ciotola e durante la pulizia.
- Prestare attenzione se si versa del liquido caldo nel tritatutto o nel frullatore poiché potrebbe essere espulso dall'apparecchio a causa di un'improvvisa emissione di vapore.
- Scollegare sempre il tritatutto dalla corrente se lasciato incustodito e prima di montarlo, smontarlo o pulirlo.
- Tenere il dispositivo e il suo cavo fuori dalla portata dei bambini.

INFORMAZIONI DI SICUREZZA PER I CONSUMATORI

Questo dispositivo è destinato esclusivamente all'uso domestico.

Prima del primo uso

Rimuovere qualsiasi materiale di imballaggio o etichette promozionali prima del primo utilizzo. Lavare il coperchio del tritatutto e la ciotola in acqua calda e sapone. Asciugare con attenzione.

Prestare particolare attenzione durante la pulizia delle lame, in quanto sono affilate.

Parto

Tritatutto

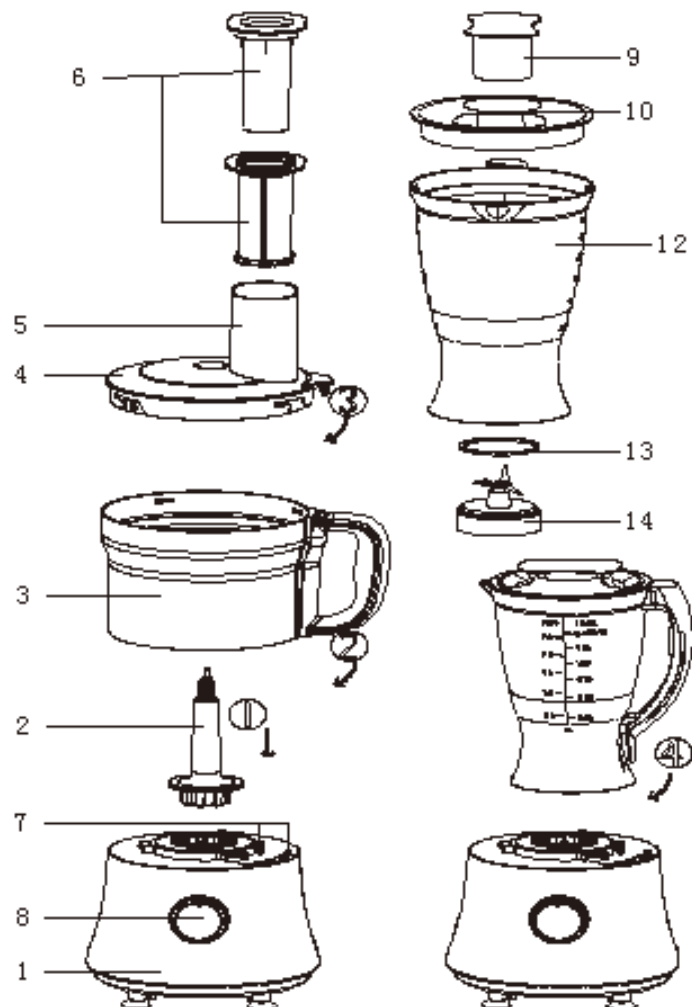
1. Motore
2. Albero motore
3. Ciotola
4. Coperchio
5. Tubo di riempimento
6. Battitori
7. Blocco di sicurezza
8. Controllo velocità

Frullatore

9. Tappo frullatore
10. Coperchio
12. Barattolo
13. Anello di tenuta
14. Lama

Accessori

15. Lama coltello
16. Disco per affettare/sminuzzare spesso



Scegliere una velocità per ogni funzione

Utensile/Accessorio	Funzione	Velocità	Capacità massima
Lama coltello	Carne tritata	2	300g carne
Disco per affettare / tritare / sminuzzare / macinare	Affettare/tritare/sminuzzare il cibo e verdure come carote, formaggio	1-2	500g carote
Barattolo e lame a croce	Frullatore	2	1500ml

Usare il vostro tritatutto

1. Montare l'albero di trasmissione sull'unità motore ①
2. Quindi, montare la ciotola. Posizionare la maniglia all'indietro e ruotare in senso antiorario fino a quando non è bloccata ② .

3. Montare un accessorio sull'albero di trasmissione.

Montare sempre la ciotola e l'accessorio sull'apparecchio prima di aggiungere gli ingredienti.

4. Montare il coperchio ③ assicurandosi che la parte superiore dell'albero di trasmissione si trovi al centro del coperchio.

Non utilizzare il coperchio per azionare il processore, utilizzare sempre il pulsante di accensione/spegnimento.

5. Accendere e selezionare la velocità.

Il tritatutto non funzionerà se la ciotola e il coperchio non sono montati correttamente.

Utilizzare l'impulso (p) per brevi raffiche delle lame. L'impulso rimarrà attivo finché il pulsante sarà tenuto premuto in posizione.

6. Seguire la procedura sopra per rimuovere il coperchio, gli accessori e la ciotola.

Spegnere sempre prima di rimuovere il coperchio.

Importante

Il processore non è adatto per frantumare o macinare chicchi di caffè o convertire lo zucchero granulato in zucchero semolato.

Quando si aggiungono essenza di mandorle o aromi agli impasti, evitare il contatto con la plastica in quanto ciò potrebbe causare macchie permanenti.

Usare il frullatore

1. Inserire l'anello di tenuta 13 nel set lame 14 e assicurarsi che la guarnizione sia posizionata correttamente.

Ci saranno delle perdite se la guarnizione è danneggiata o non è montata correttamente.

2. Avvitare la caraffa sul gruppo lame.
3. Versare gli ingredienti nella caraffa.
4. Posizionare il tappo del frullatore nel coperchio, quindi ruotarlo.
5. Ruotare il coperchio in senso antiorario per bloccarlo sulla caraffa.
6. Collocare il frullatore sull'unità motore e ruotare per bloccarlo ④ .
7. Selezionare una velocità o utilizzare il controllo a impulsi.

Lasciar raffreddare tutti i liquidi a temperatura ambiente prima di versarli nel frullatore.

Usare gli accessori

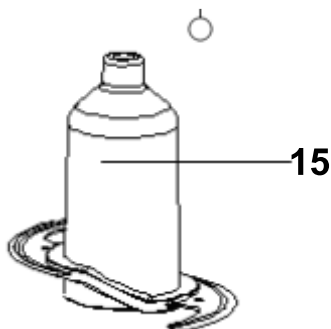
Lama coltello 15

La lama del coltello è la più versatile tra tutti gli accessori.

La lunghezza del tempo di lavorazione determinerà la consistenza ottenuta.

Per consistenza più grossolane utilizzare il controllo a impulsi.

Usare la lama coltello per torte e pasticcini, tritare carne cruda e cotta, verdure, noci, paté, salse, purè, zuppe e anche per sbriciolare biscotti e pane.



Suggerimenti

Lama coltello

Tagliare alimenti come carne, pane, verdure a cubetti di circa 2 cm/ ¾ pollici prima della lavorazione.

I biscotti devono essere grossolani in pezzi e aggiunti nel tubo di alimentazione mentre l'apparecchio è in funzione.

Quando si prepara la pasta, utilizzare il grasso direttamente dal frigorifero tagliato a cubetti di 2 cm/ ¾ pollici.

Fare attenzione a non lavorarlo eccessivamente.

Dischi per affettare/sminuzzare 16

Dischi reversibili per affettare/sminuzzare

1. Usare il lato per grattugiare per formaggio, carote, patate e cibi di consistenza simile.

2. Usare il lato per affettare per formaggio, carote, patate, cavoli, cetrioli, zucchine, barbabietole e cipolle.

Utilizzare per sminuzzare: patate per patatine fritte alla julienne, ingredienti solidi per insalate, contorni, sformati e patatine fritte (ad es. carota, radicchio, zuccina, cetriolo).

Usare i dischi per affettare

1. Montare l'albero di trasmissione e la caraffa sull'unità motore.

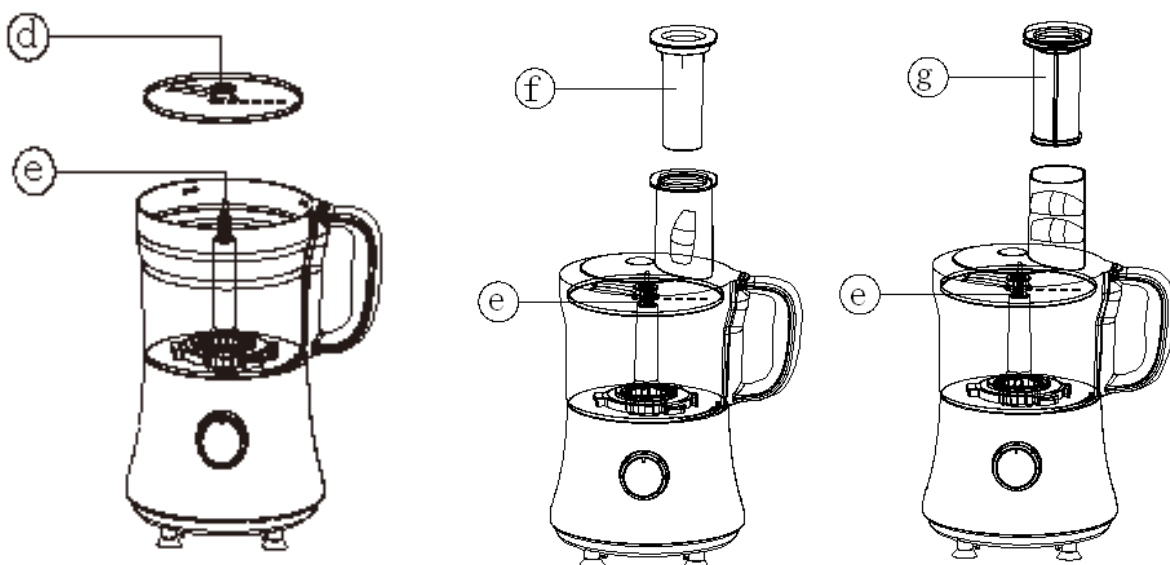
2. Tenere ferma l'impugnatura centrale ⓐ, posizionare il disco sull'albero di trasmissione con il lato corretto rivolto verso l'alto ⓑ.

3. Montare il coperchio.

4. Scegliere la dimensione del tubo di alimentazione che si desidera utilizzare. La caraffa contiene un tubo di alimentazione più piccolo per la lavorazione di singoli ingredienti o ingredienti sottili. Per utilizzare il tubo di alimentazione piccolo, inserire prima quello grande all'interno del tubo di alimentazione. Per utilizzare il tubo di alimentazione grande, premere entrambi i pulsanti insieme.

5. Versare il cibo nel tubo di alimentazione.

6. Accendere e spingere verso il basso in modo uniforme, **non inserire mai le dita nel tubo di alimentazione.**



Suggerimenti

Usare ingredienti freschi.

Non tagliare il cibo troppo piccolo. Riempire troppo in larghezza il tubo di alimentazione grande impedisce al cibo di scivolare lateralmente durante la lavorazione. In alternativa, utilizzare il tubo di alimentazione piccolo.

Quando si utilizza il disco per affettare, posizionare gli ingredienti orizzontalmente.

Quando si affetta o si sminuzza: il cibo posto in posizione verticale (Ⓣ) viene tagliato più corto di quello disposto orizzontalmente (Ⓢ).

Ci sarà sempre una piccola quantità di scarto nel piatto o nella ciotola dopo la lavorazione.

Cura & Pulizia

1. Spegner e scollegare sempre dalla corrente prima della pulizia.
2. Maneggiare con cura le lame e i dischi per affettare: sono estremamente affilati.
3. Alcuni alimenti possono scolorire la plastica. Questo è perfettamente normale e non danneggerà la plastica stessa e non altererà il sapore del cibo. Strofinare con un panno imbevuto di olio vegetale per evitare lo scolorimento.

Unità Motore

Pulire con un panno umido, quindi asciugare. Assicurarsi che l'area del blocco di sicurezza sia libera da detriti di cibo.

Frullatore

1. Svuotare la caraffa/barattolo prima di svitarla dal set lame.
 2. Lavare a mano la caraffa/barattolo.
 3. Rimuovere e lavare le guarnizioni.
 4. Non toccare a mani nude le lame affilate, spazzolarle con acqua calda e sapone, quindi risciacquarle completamente sotto il rubinetto.
 5. Non immergere il set lame in acqua.
- Lasciare asciugare capovolto.

Tutte le altre parti

Lavare a mano, quindi asciugare.




In alternativa possono essere lavati sul cestello superiore della lavastoviglie. Si consiglia un programma di lavaggio corto e a bassa temperatura.

Specifiche Elettriche

Tensione Max	Frequenza	Wattaggio Max
AC220-240V	50-60Hz	500W

IMPORTATO DA:

AOSOM Italy srl
 Centro Direzionale Milanofiori
 Strada 1 Palazzo F1
 20057 Assago (MI)
 P.I.: 08567220960
 FATTO IN CINA

V	Volt	Hz	Hertz
W	Watt	~	Corrente alternata
	Simbolo dei dispositivi di classe II		Comunità Europea
	Questo marchio indica che questo prodotto non deve essere smaltito con altri rifiuti domestici in tutta l'UE. Per prevenire possibili danni all'ambiente o alla salute umana derivanti dallo smaltimento incorretto dei rifiuti, essi devono essere riciclati in modo responsabile per promuovere il riutilizzo sostenibile delle risorse materiali. Per restituire il dispositivo usato, utilizzare i sistemi di restituzione e raccolta o contattare il rivenditore presso il quale è stato acquistato il prodotto. Il rivenditore riprenderà questo prodotto per un riciclaggio sicuro per l'ambiente.		