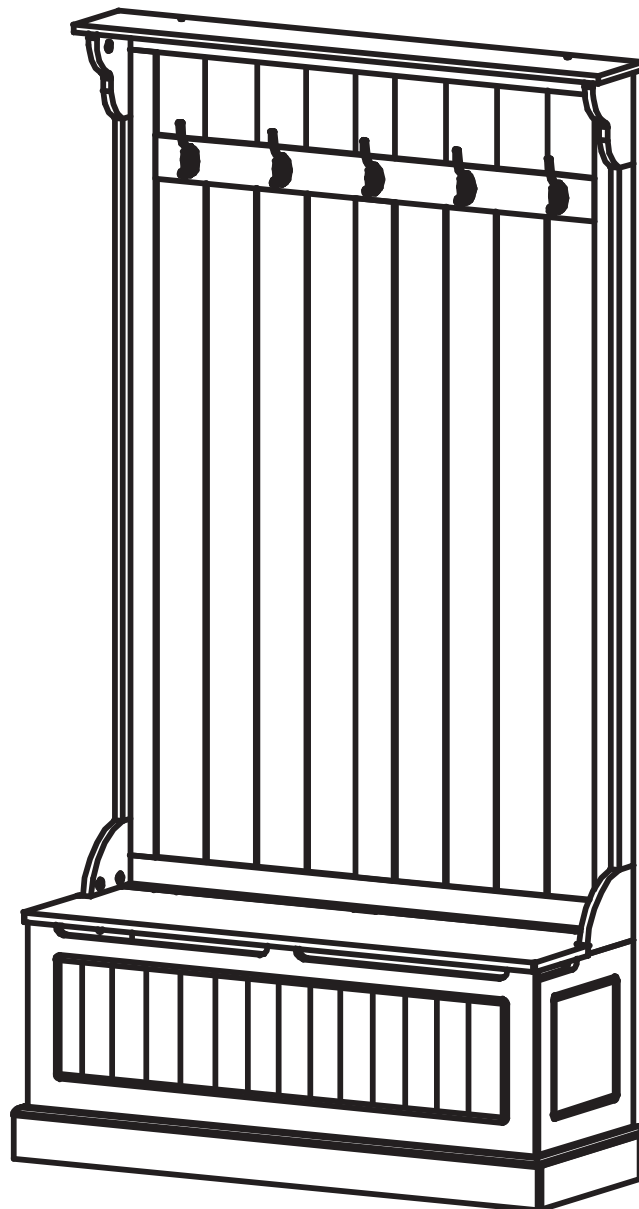




INcta029V01_US_CA

831-181



IMPORTANT, RETAIN FOR FUTURE REFERENCE: READ CAREFULLY

ASSEMBLY INSTRUCTION

Chairs

IMPORTANT, RETAIN FOR FUTURE REFERENCE: READ CAREFULLY

Only for domestic use

Use tips:

- *Put the chair stably on a flat floor.
- *Building the chairs in good condition.
- *Stay away from open flames.
- *Avoid the overload at the chair.

Precautions before assembly:

- *Prepare a clean and dry mounting area.
- *Verify that the product is not damaged.
- *Check that none of the pieces are missing.

Maintenance:

- *Clean with a soft fabric.
- *Regularly remove leaves and / or water collected on the canvas.
- *Check the seating regularly.

Storage conditions:

*The fabric should be stored completely dry, in a clean and dry place to avoid the risks of mold.

Caution with the risks of pinching or cuts during assembly.

The manufacturer declines all responsibility in case of damages due to a bad installation.

If the seating is fitted with seat height adjustment with energy accumulators, only trained personnel may replace or repair seat height adjustment components with energy accumulators.

Chaises

IMPORTANT - CONSERVEZ CES INFORMATIONS POUR VOTRE CONSULTATION ULTÉRIEURE: LISEZ ATTENTIVEMENT

Seulement pour usage domestique

Conseils:

- * Placez la chaise de manière stable sur un sol plat.
- * Installez les chaises dans de bonnes conditions (sol plat, sec, etc...)
- * Restez à l'écart des flammes ouvertes.
- * Évitez de surcharger la chaise

Précautions avant l'assemblage:

- * Préparez une zone de montage propre et sèche.
- * Vérifiez que le produit n'est pas endommagé.
- * Vérifiez qu'aucun des morceaux ne manque.

Recommandations d'entretien:

- *Veuillez utiliser un chiffon doux pour essuyer la chaise.
- *Veuillez nettoyer régulièrement l'eau stagnante du fauteuil
- *Veuillez vérifier régulièrement la chaise pour éviter une structure lâche.

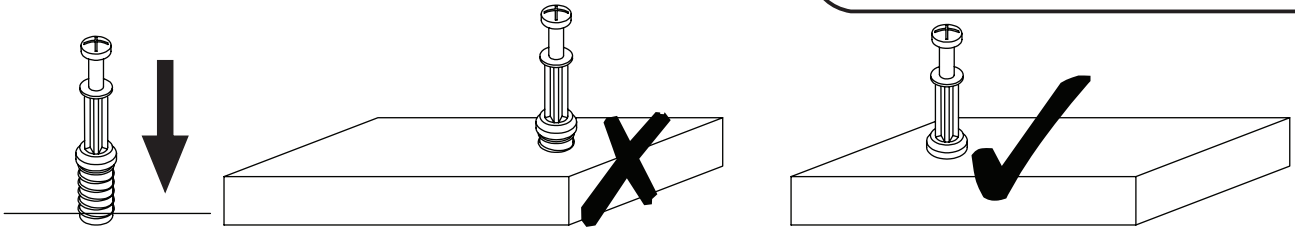
Conditions de stockage:

- *Veuillez stocker le produit dans un environnement propre et sec pour éviter tout risque de moisissure.

Veillez faire attention à ne pas vous blesser lors de l'assemblage du produit.

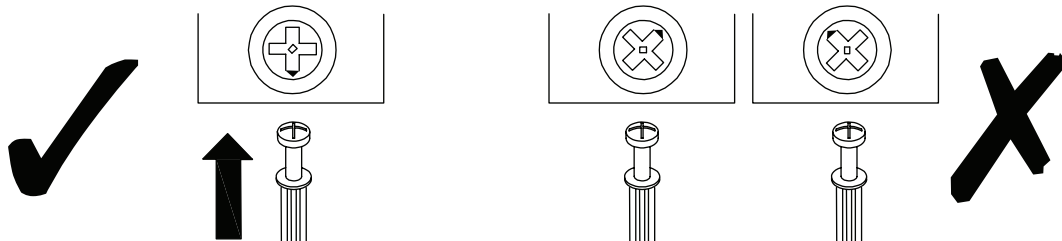
Le fabricant n'est pas responsable des dommages causés par une mauvaise installation.

Si le fauteuil est équipé d'un dispositif de hauteur réglable avec accumulateur, seul une personne qualifiée peut remplacer ou réparer la partie de hauteur réglable du siège.



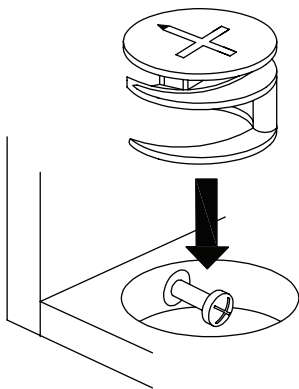
EN_QUICKFIT: Tighten quickfit until shoulder is flush with panel. Do not overtighten or undertighten.

FR_RACCORD RAPIDE: Faites serrer le raccord rapide jusqu'à ce que l'épaulement soit parfaitement encastré dans le panneau. Il ne faut ni trop serrer ni insuffisamment serrer.



EN_CAM LOCK: When fitting cam lock, ensure starting position is correct before you insert connecting quickfit.

FR_SERRURE BATTEUSE: Avant d'insérer la serrure batteuse, veillez à la bonne orientation avant d'insérer le raccord rapide.

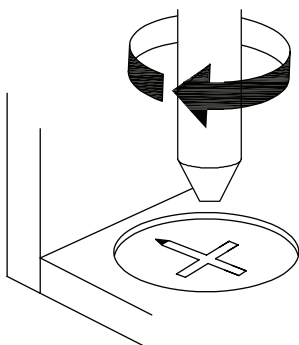


EN_Quickfit head should be in the centre of the cam lock when the two panels are joined.

Cam lock should be inserted before quickfit.

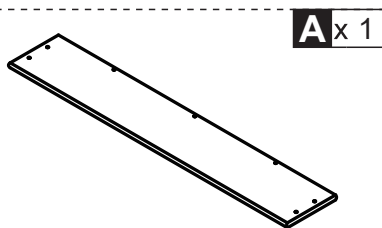
FR_Lorsque les deux panneaux sont assemblés, la tête du raccord rapide doit reposer au centre de la serrure batteuse.

Il faut insérer la serrure batteuse avant le raccord rapide.

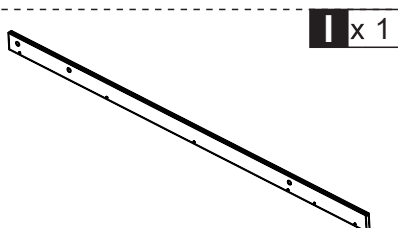


EN_Turn cam lock clockwise to tighten.

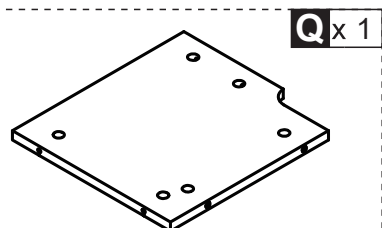
FR_Faites tourner la serrure batteuse dans le sens des aiguilles d'une montre pour la resserrer.



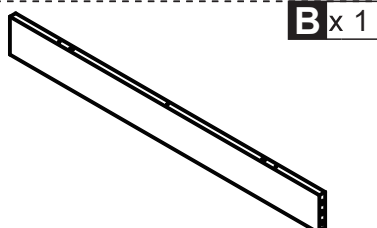
A x 1



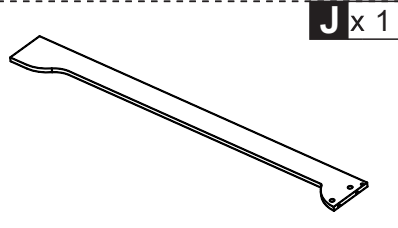
I x 1



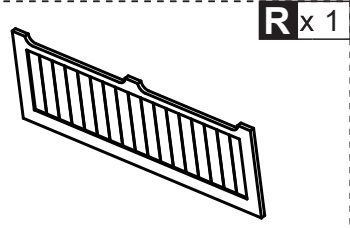
Q x 1



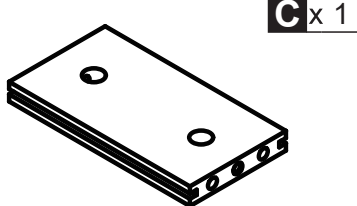
B x 1



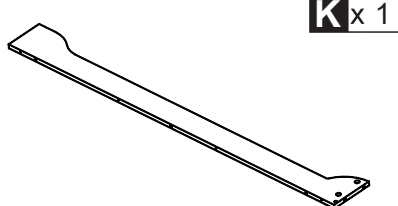
J x 1



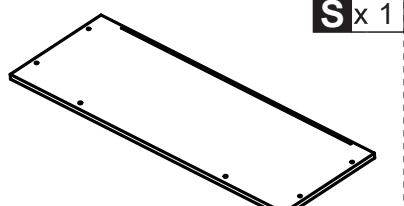
R x 1



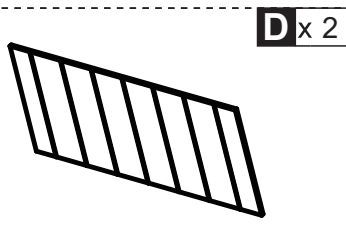
C x 1



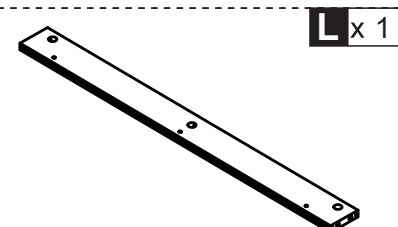
K x 1



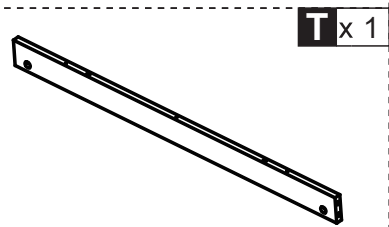
S x 1



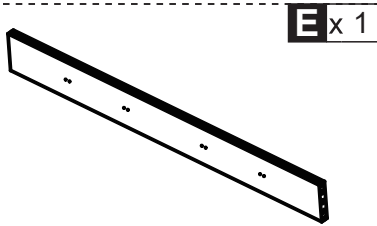
D x 2



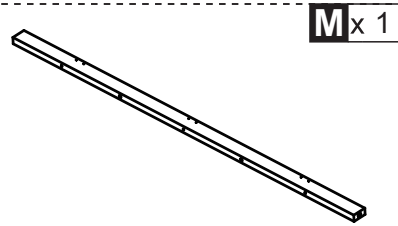
L x 1



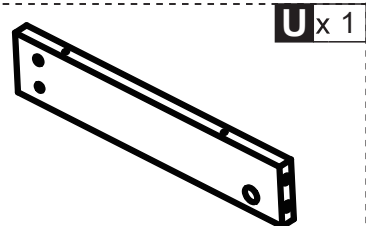
T x 1



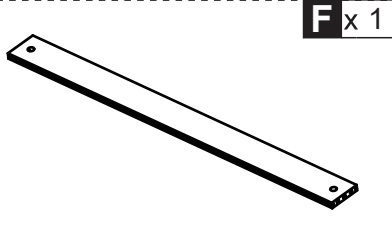
E x 1



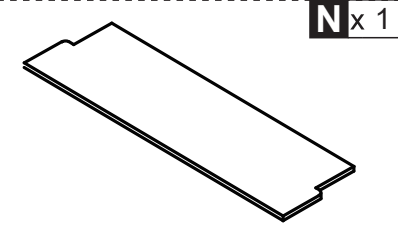
M x 1



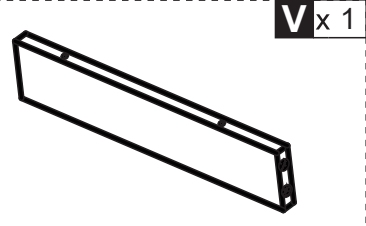
U x 1



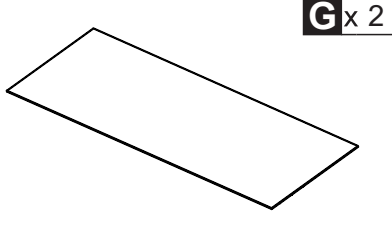
F x 1



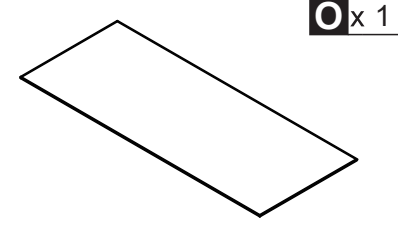
N x 1



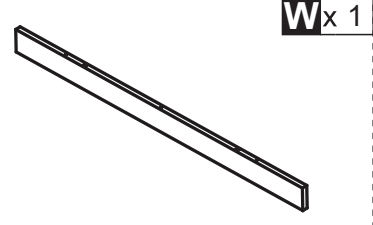
V x 1



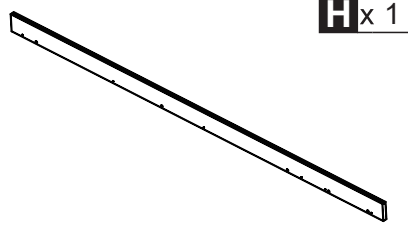
G x 2



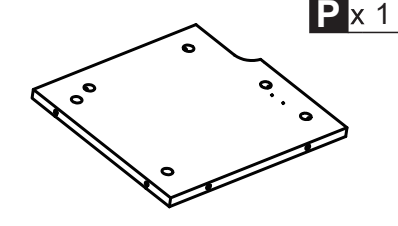
O x 1



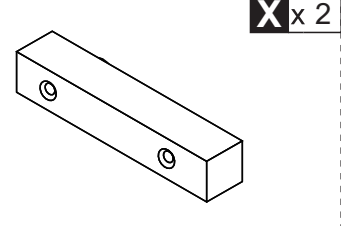
W x 1



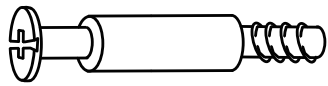
H x 1



P x 1

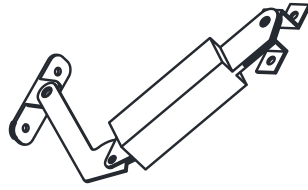


X x 2



1 x12
+1 (spare)

Ø6×35mm



7 x 1

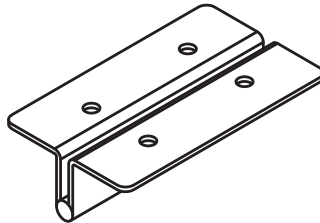


13 x10
+1 (spare)

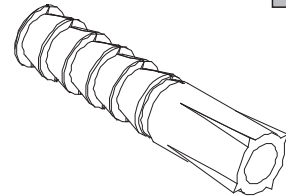
Ø4×60mm



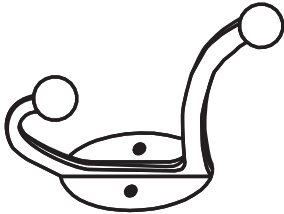
2 x26
+1 (spare)



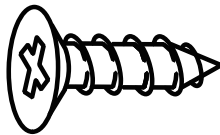
8 x 3



14 x 2
+1 (spare)



3 x 5

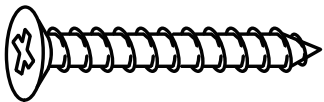


9 x16
+1 (spare)

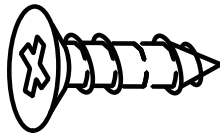
Ø3×12mm



15 x 3

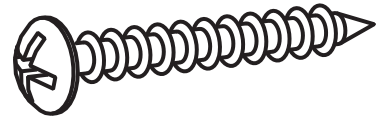


4 x22
+1 (spare)



10 x10
+1 (spare)

Ø3×12mm



16 x 2
+1 (spare)

Ø4×30mm

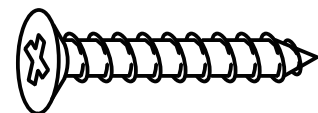


5 x46
+2 (spare)



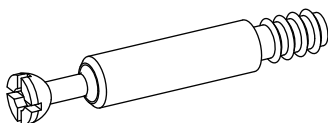
11 x 2
+1 (spare)

Ø4×12mm



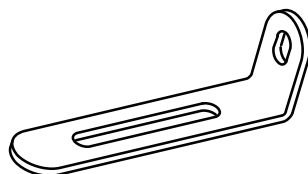
17 x 4
+1 (spare)

Ø4×20mm

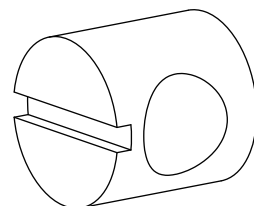


6 x14
+1 (spare)

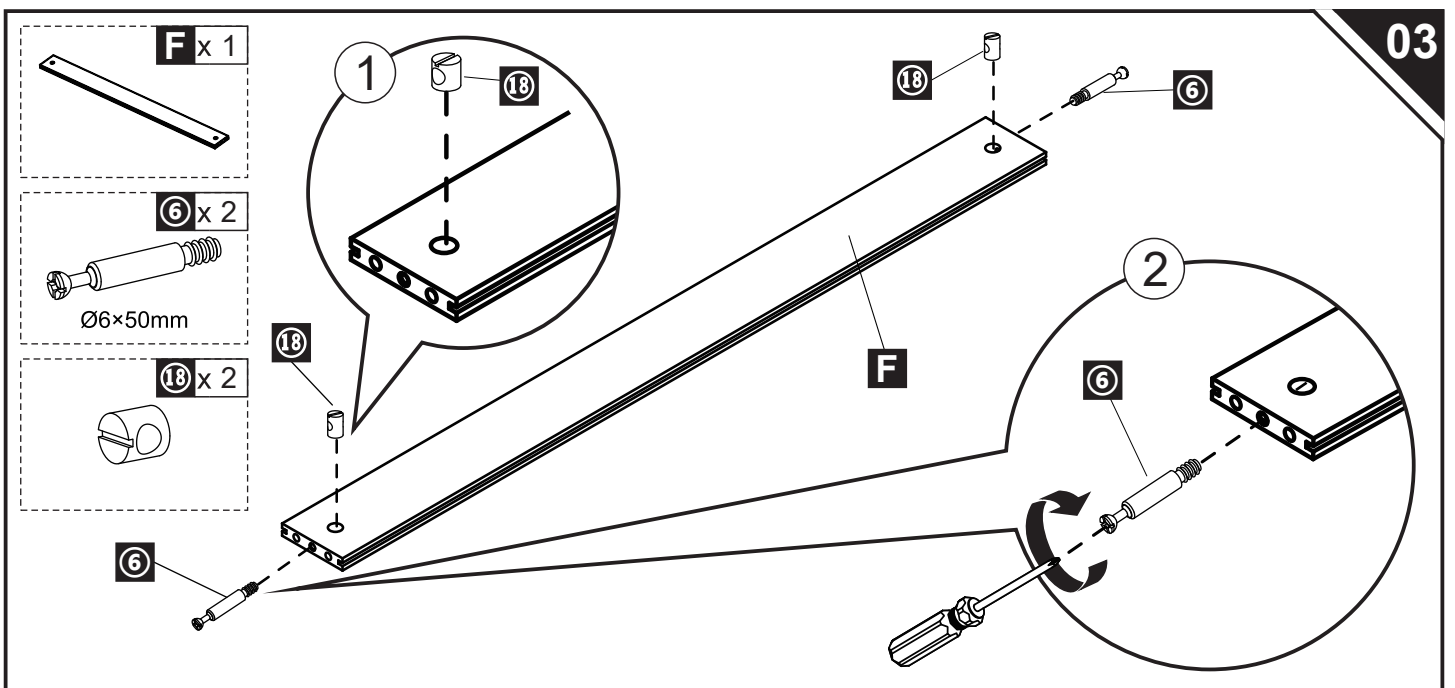
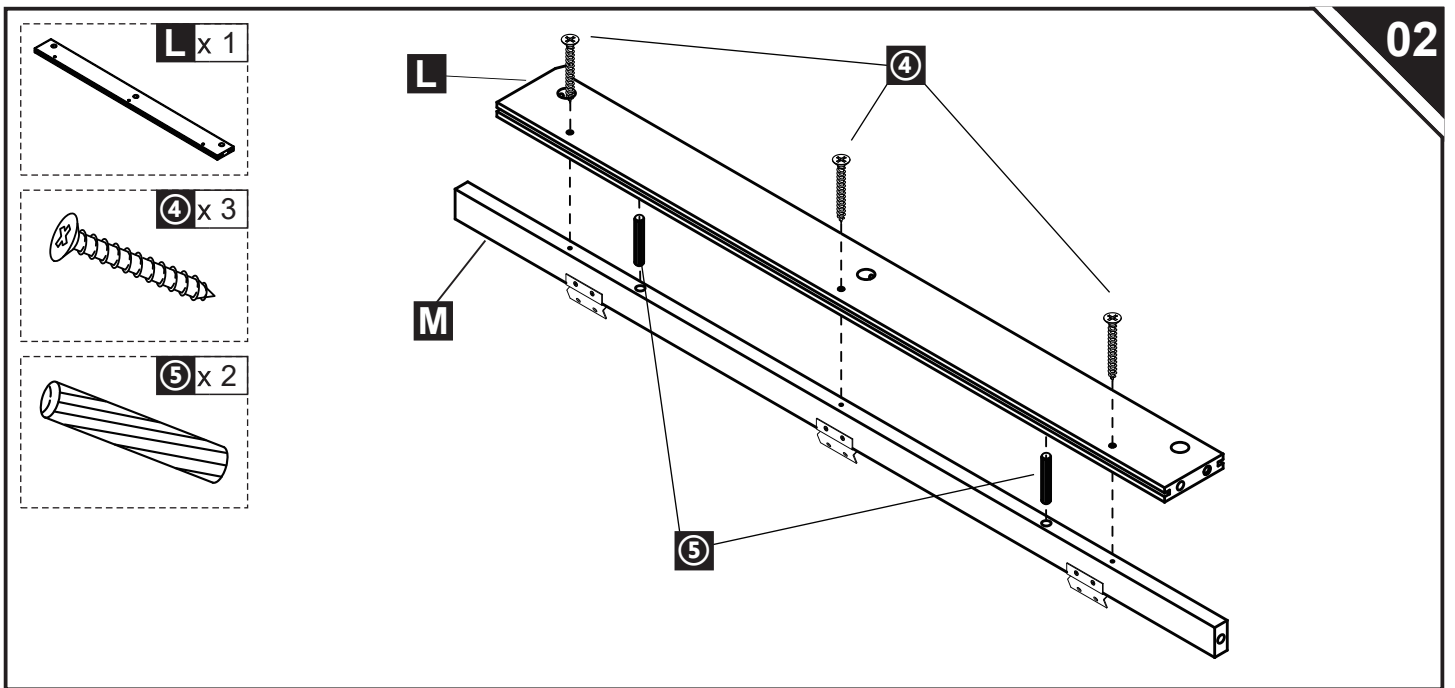
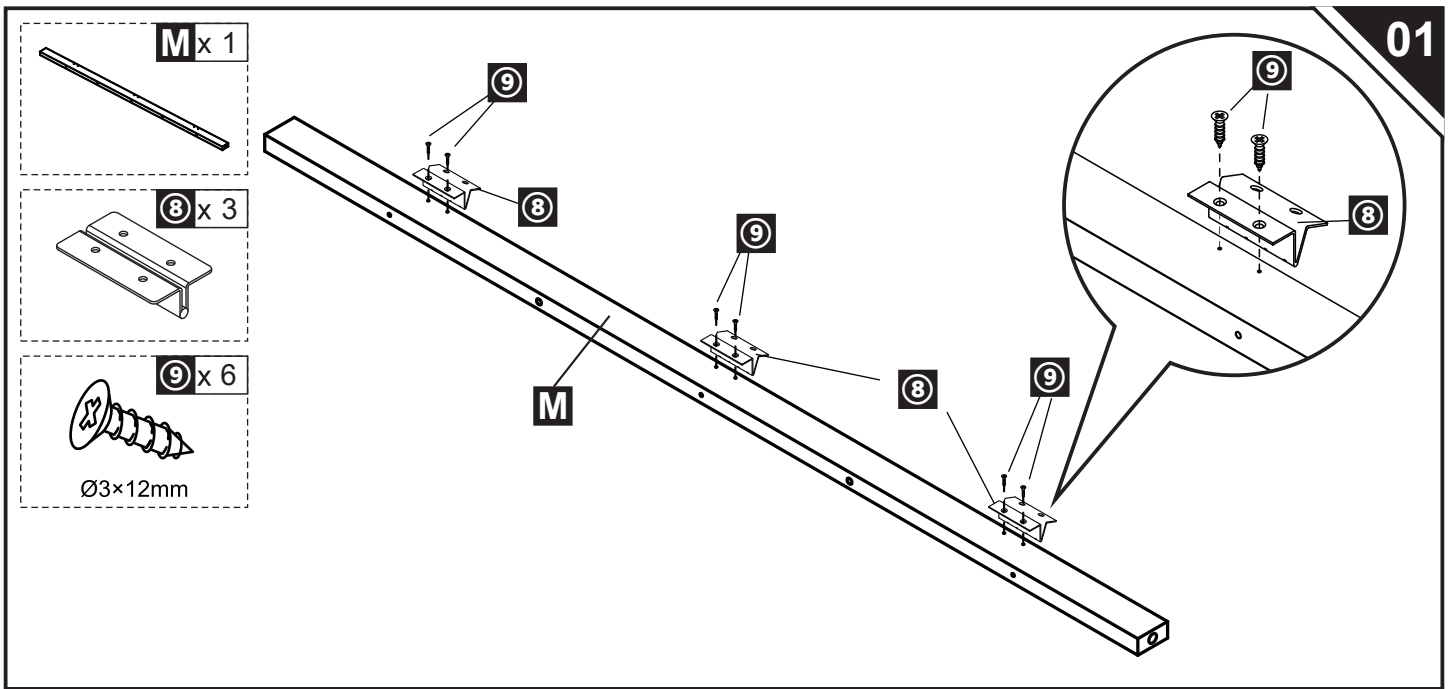
Ø6×50mm

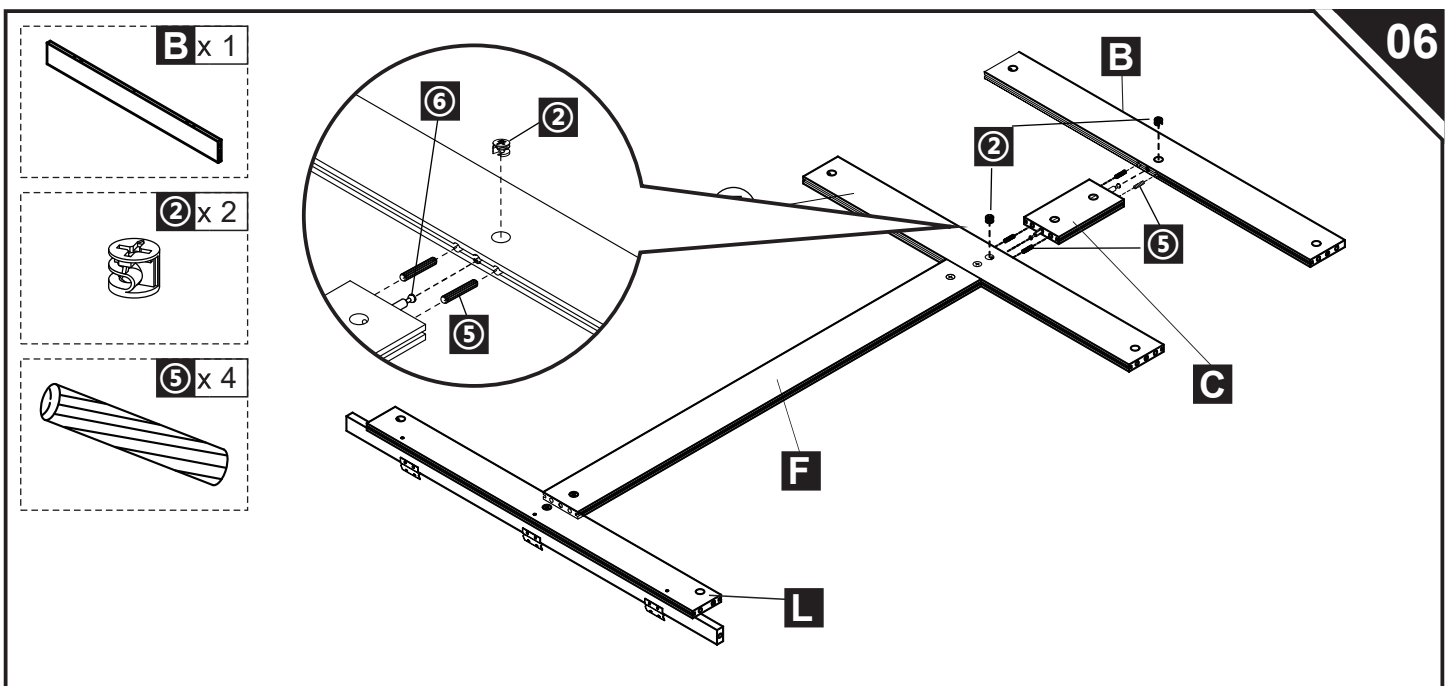
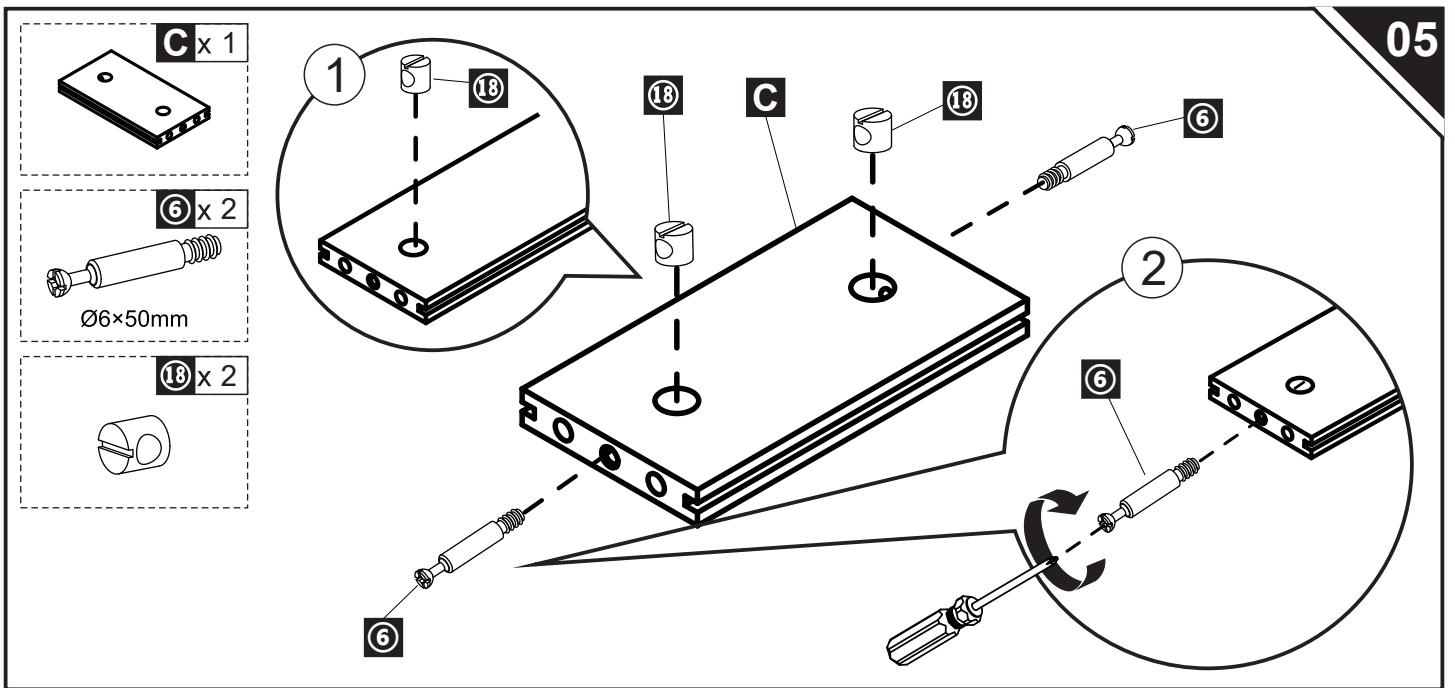
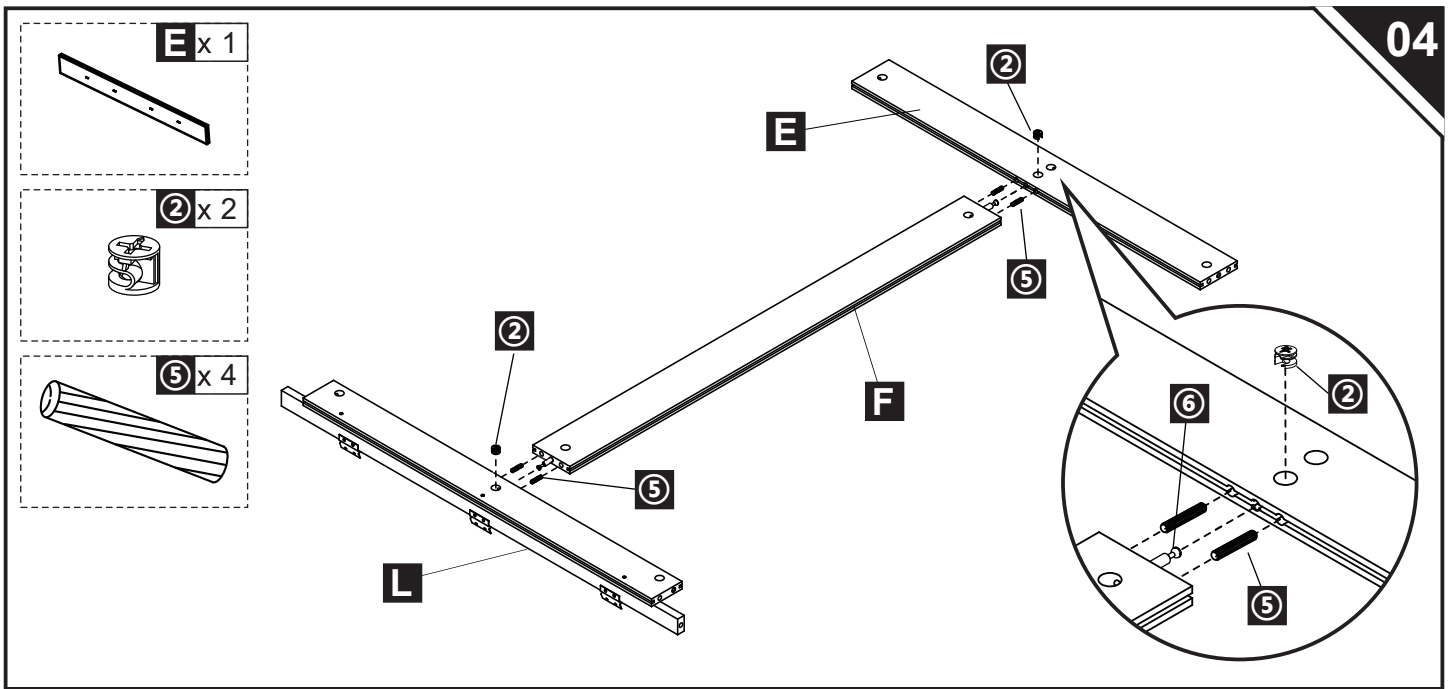


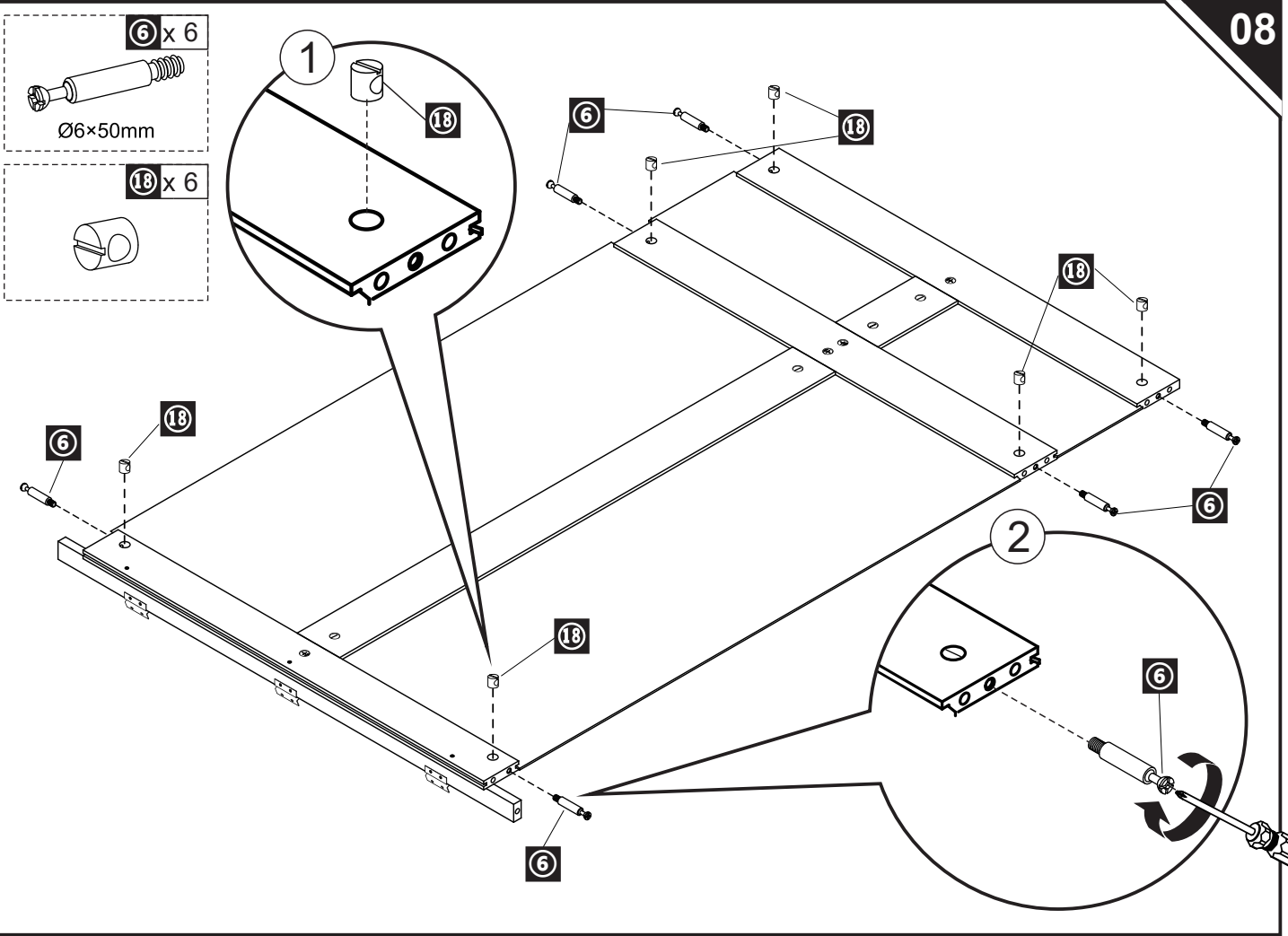
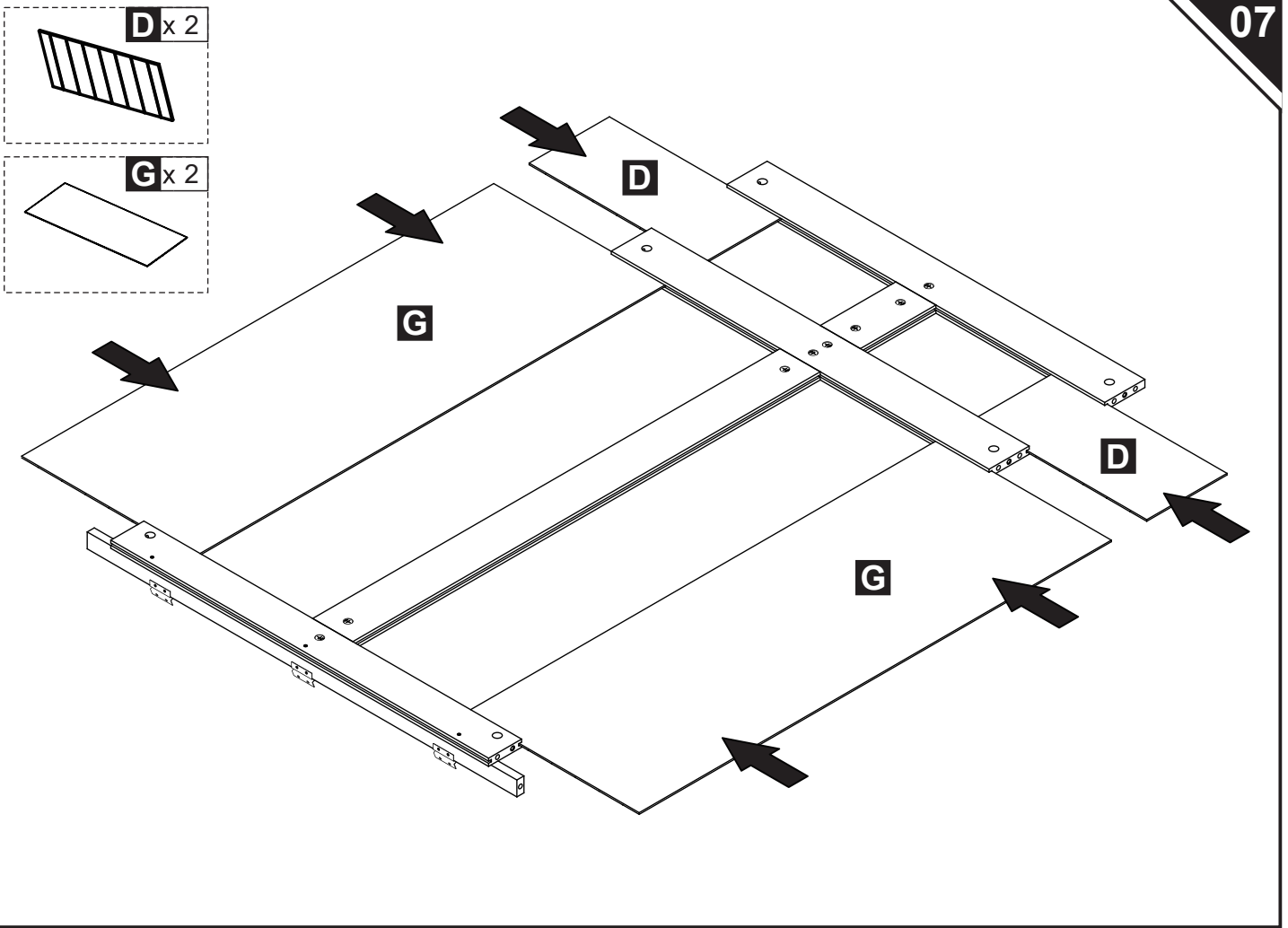
12 x 2

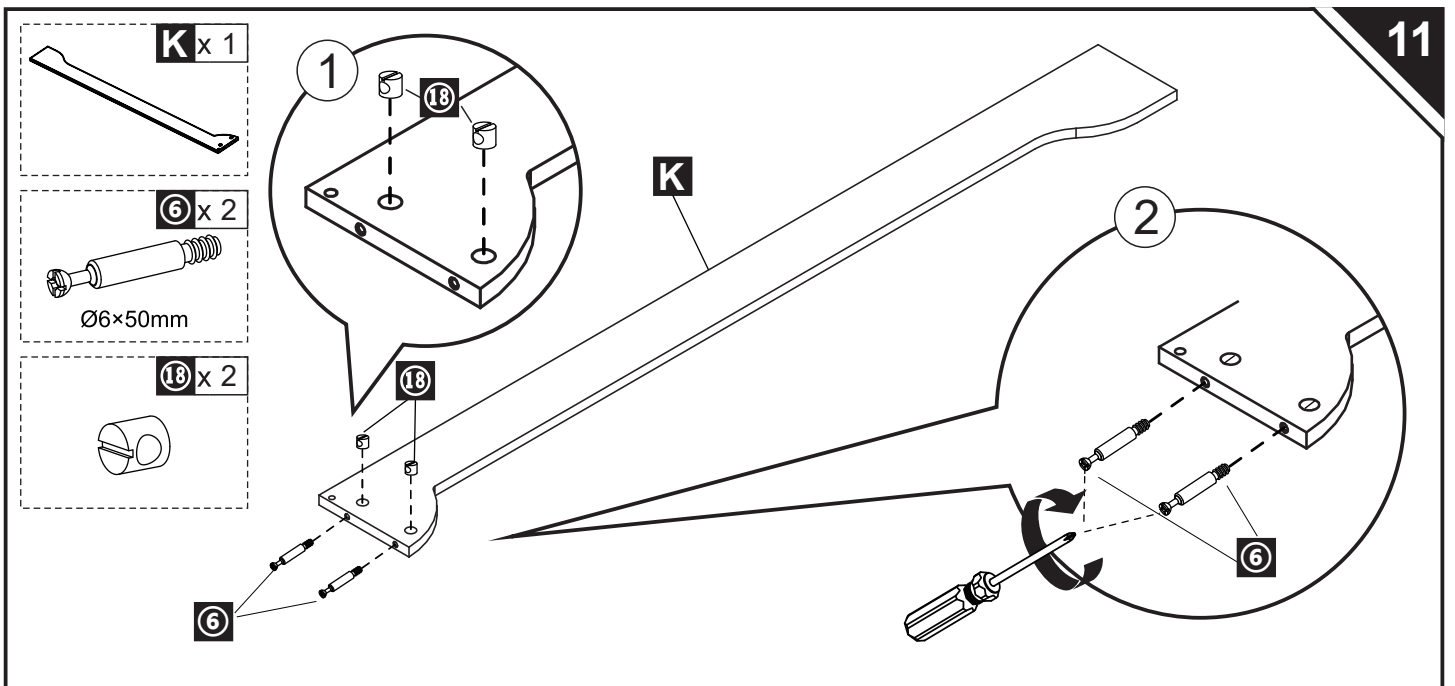
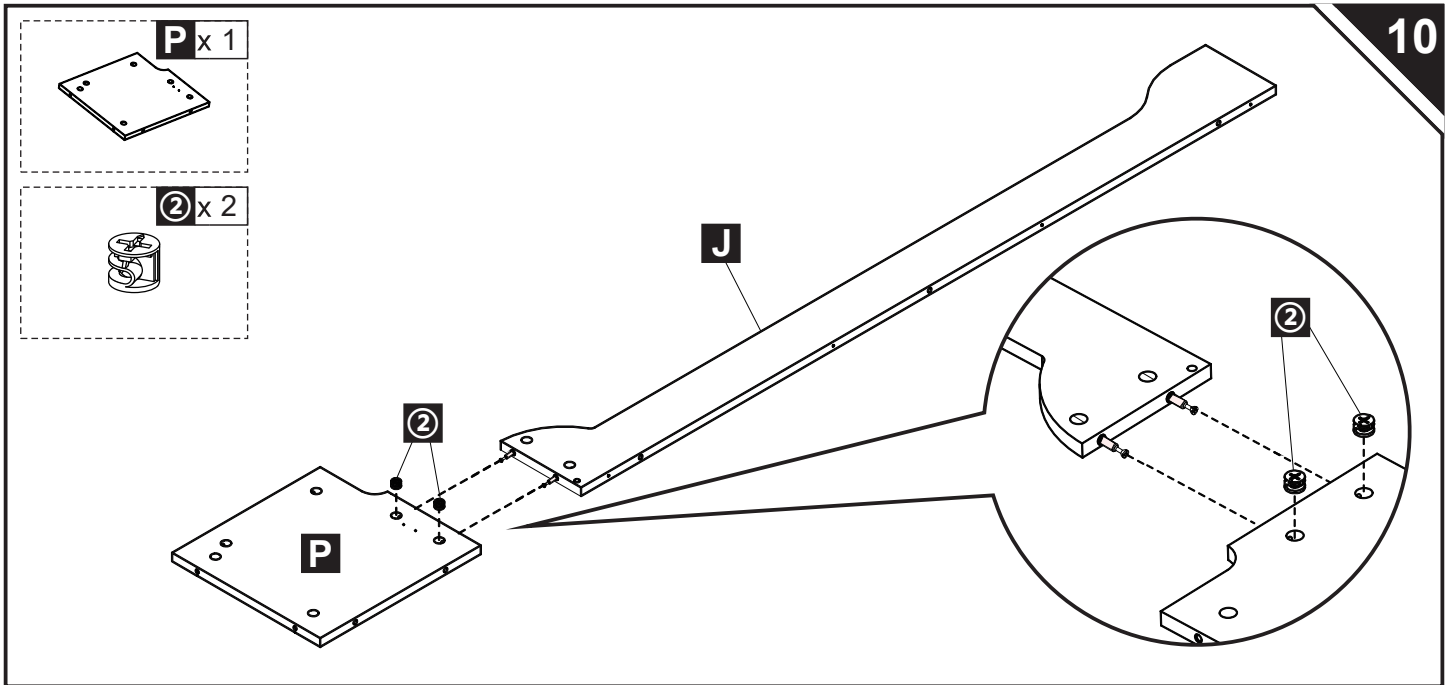
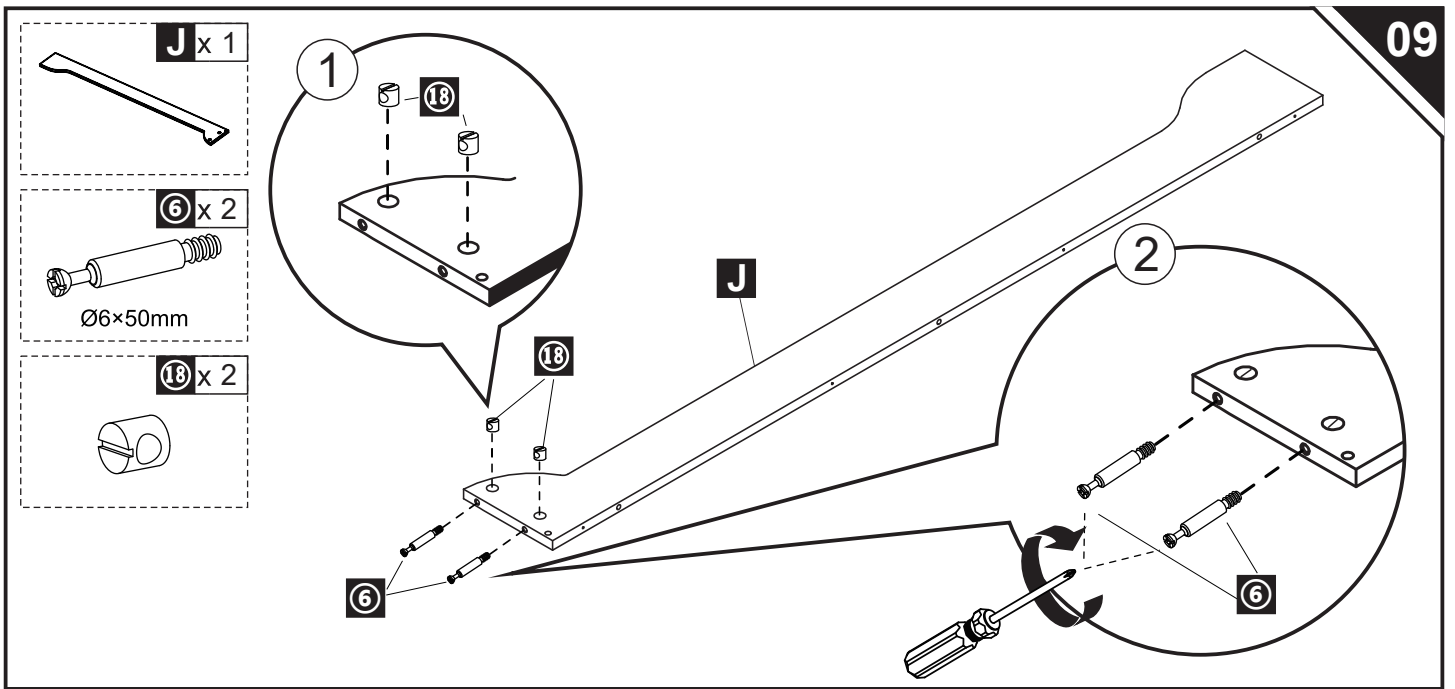


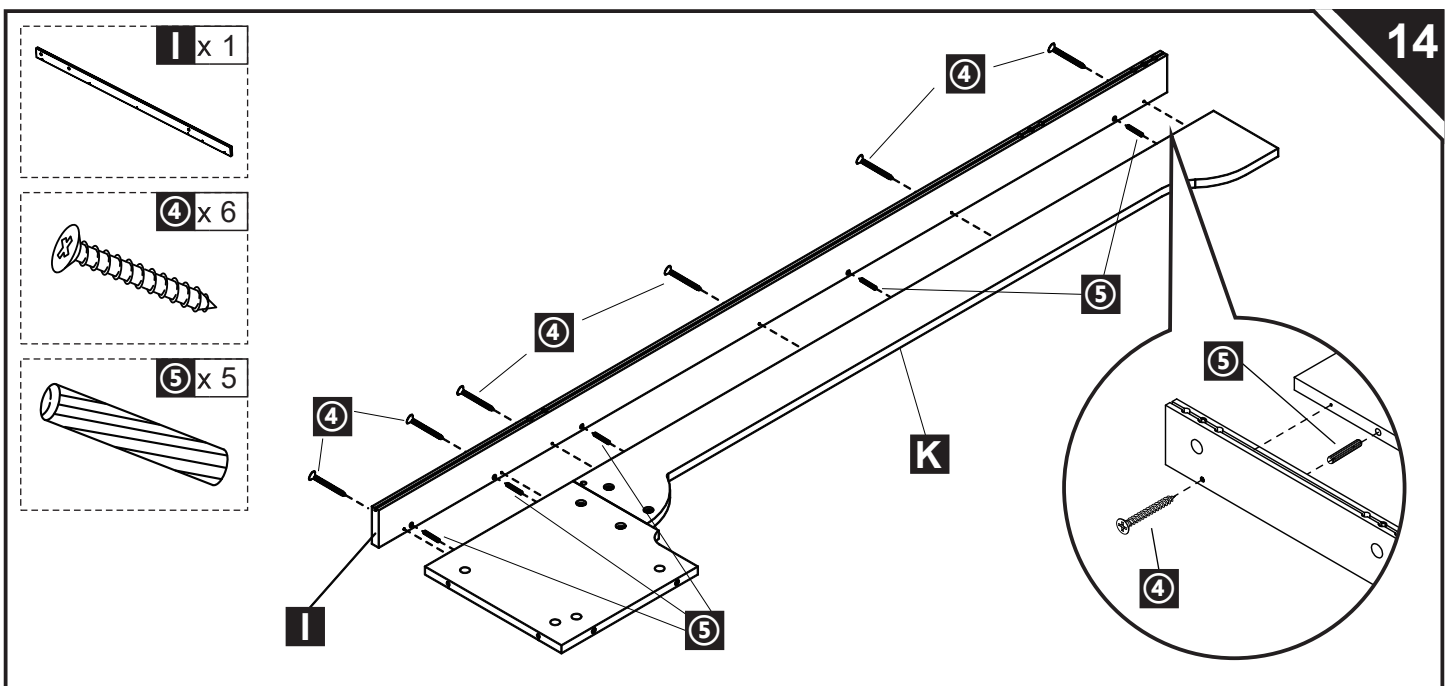
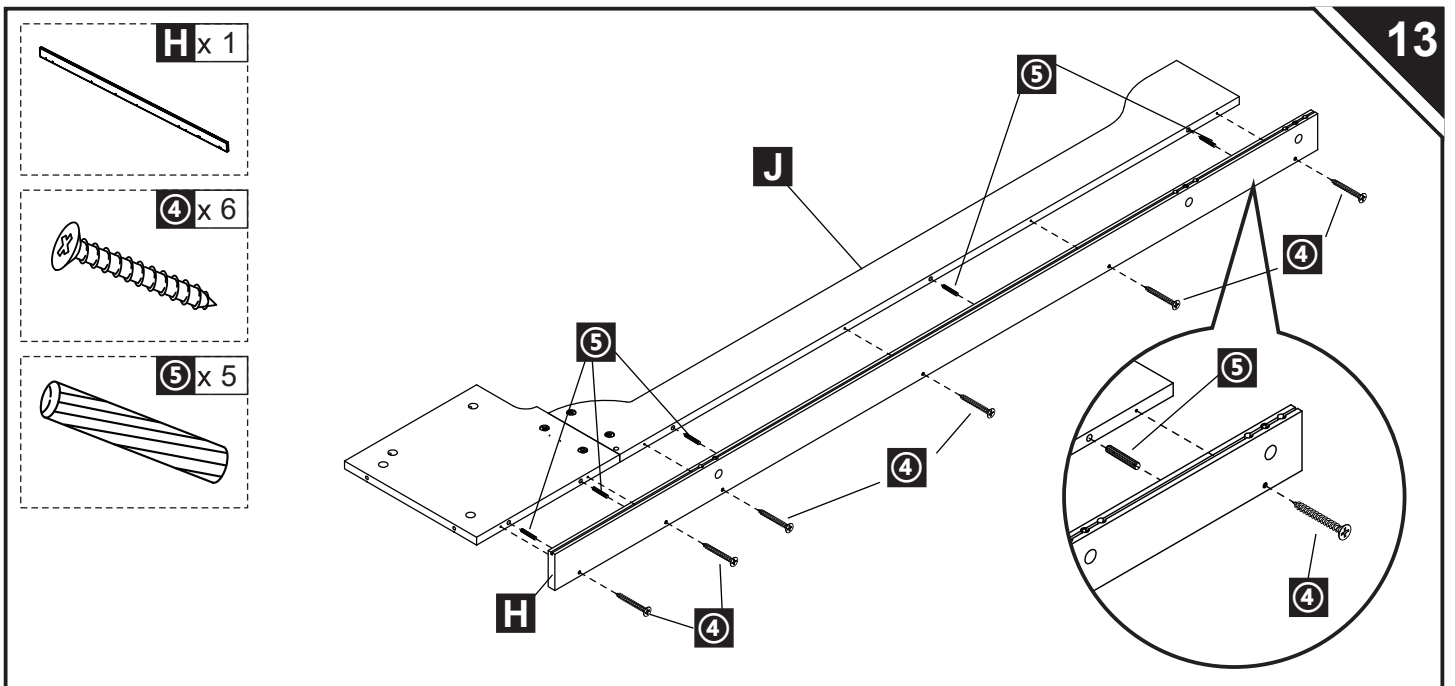
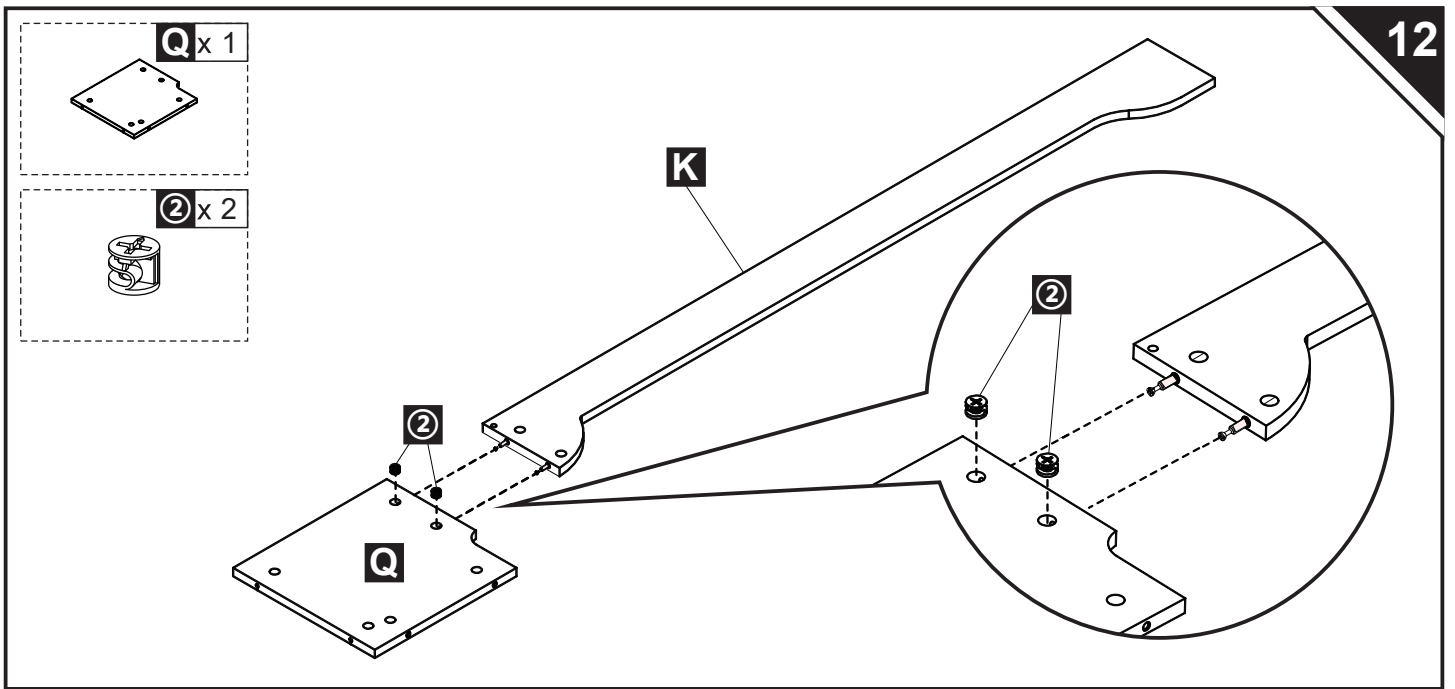
18 x14
+1 (spare)

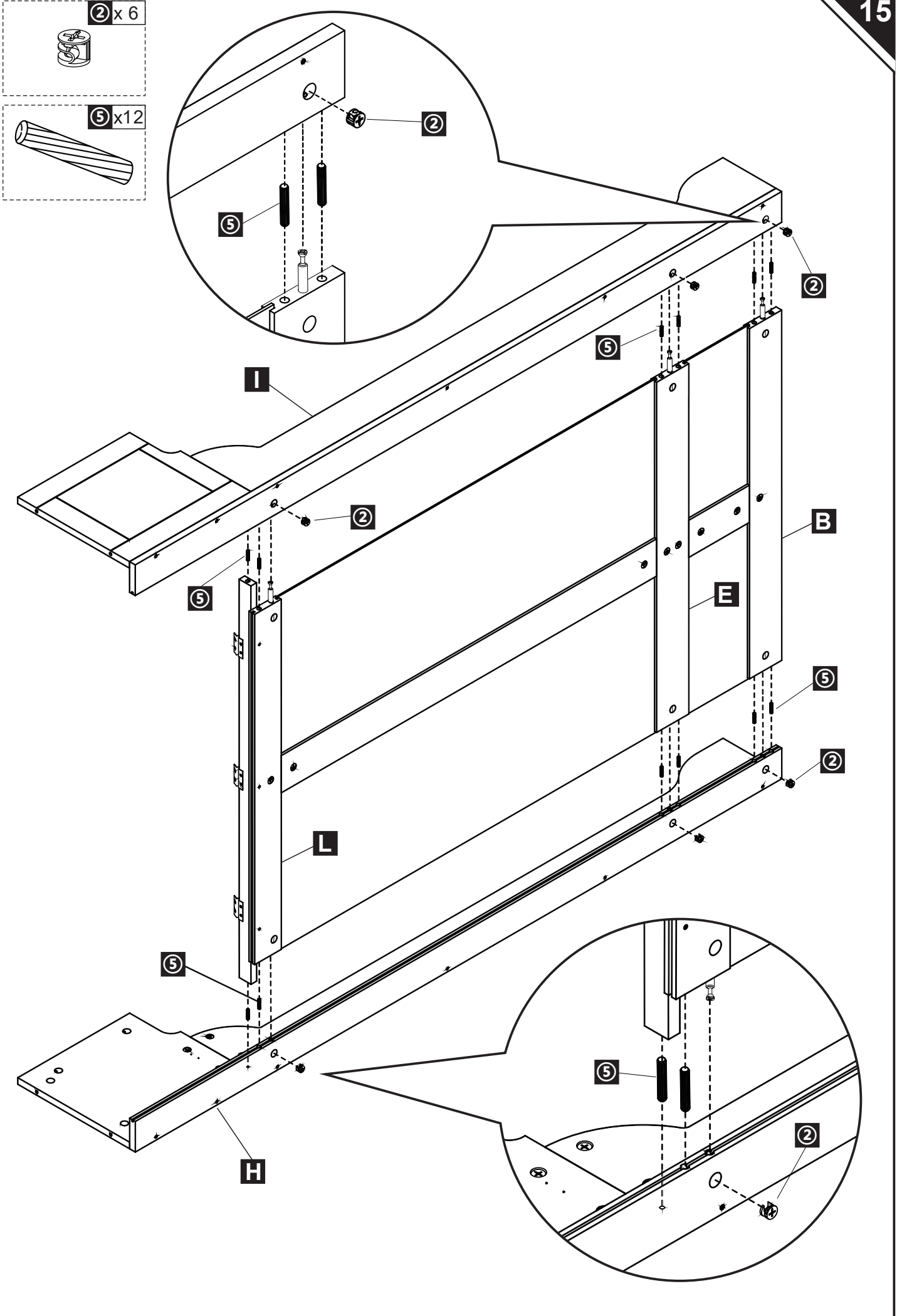


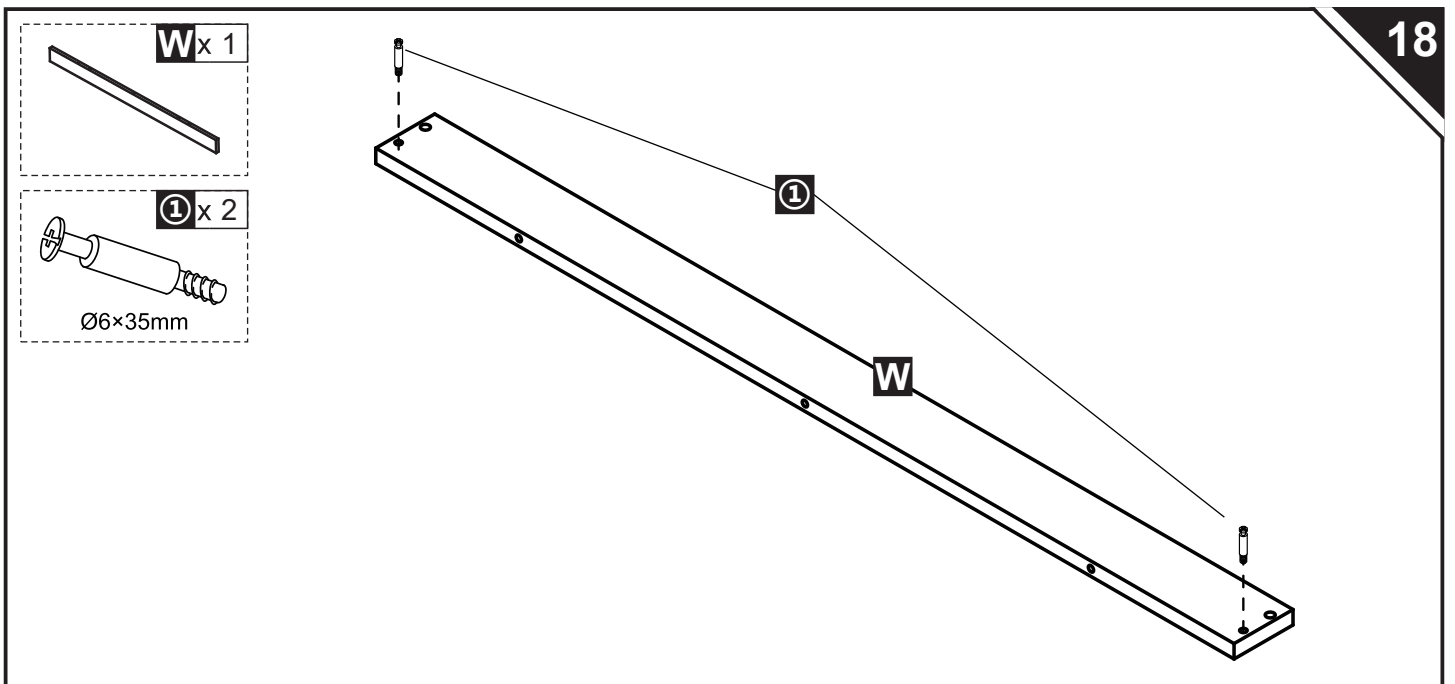
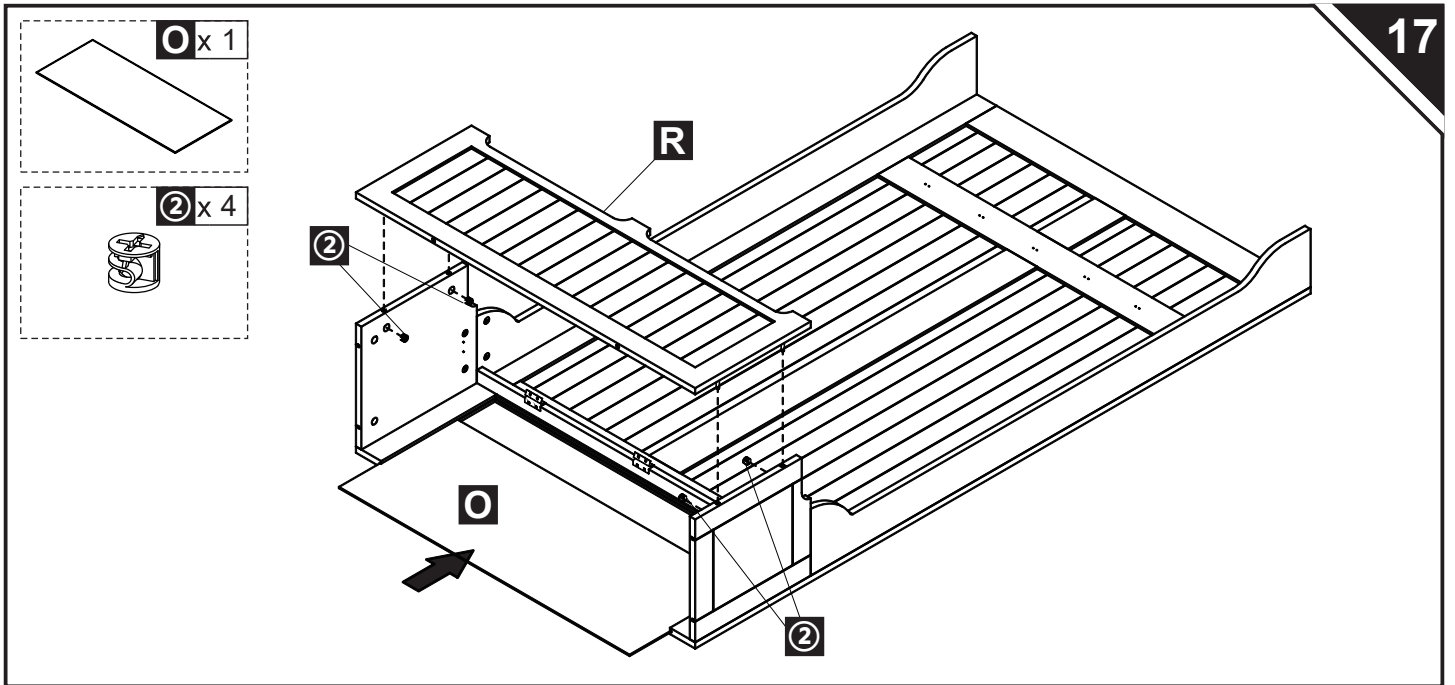
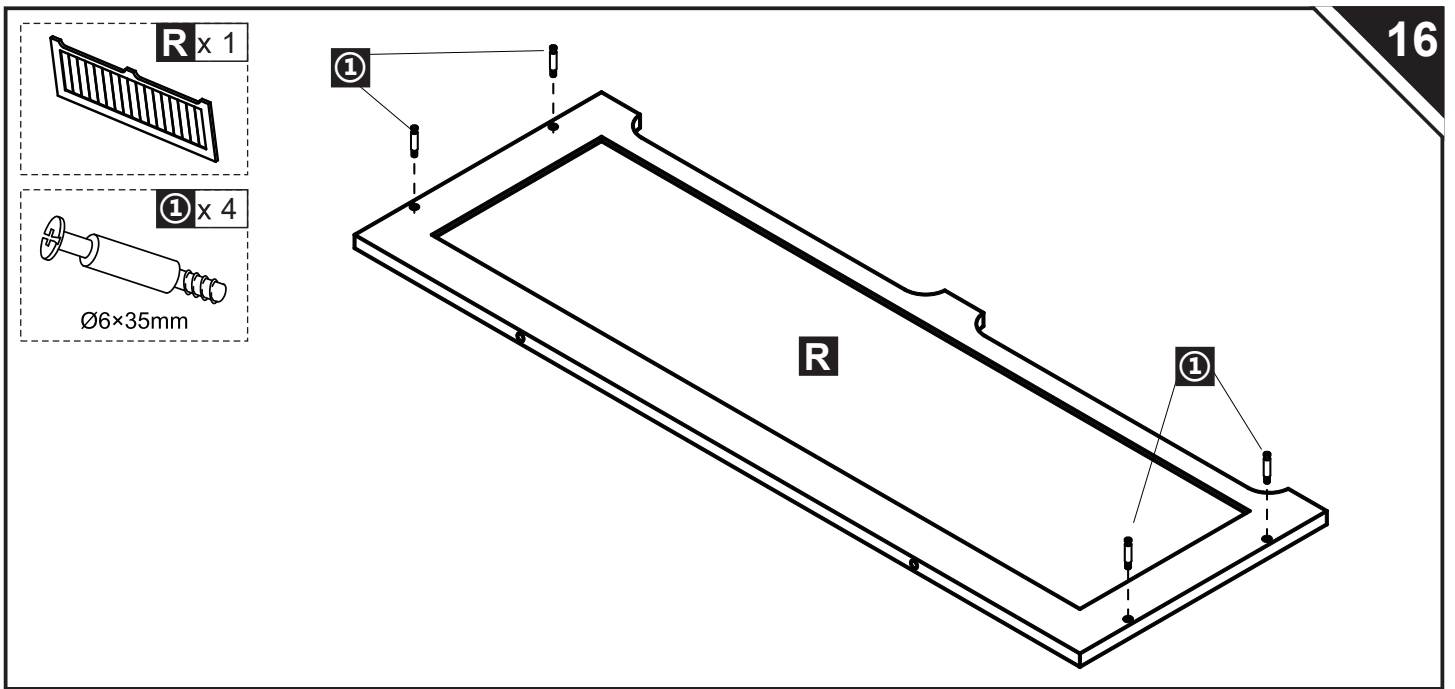


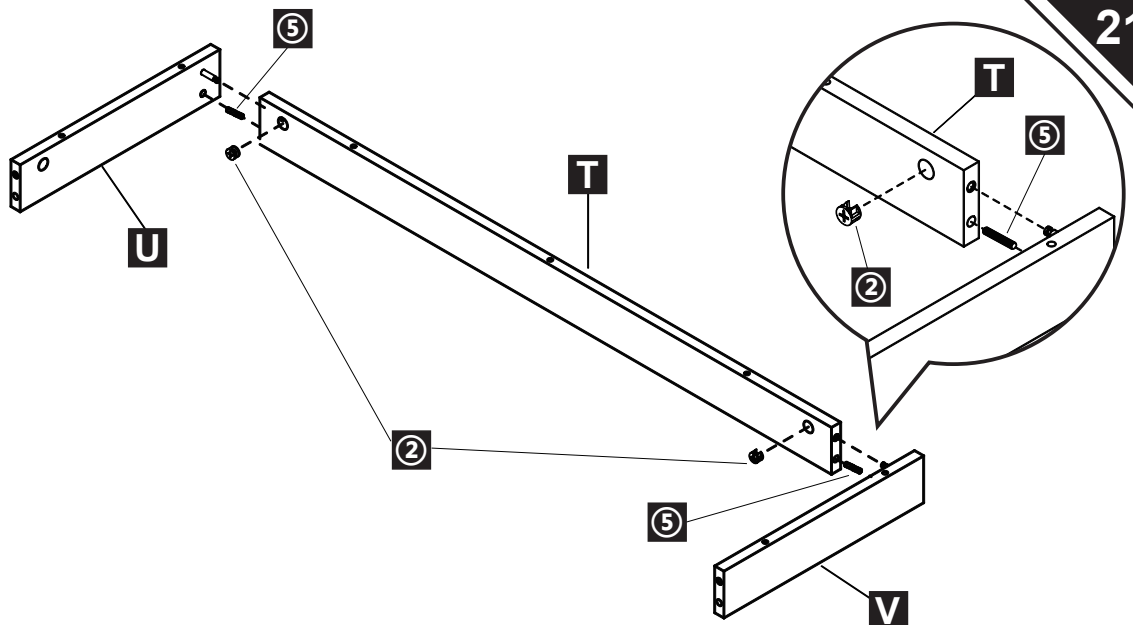
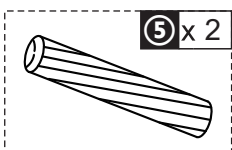
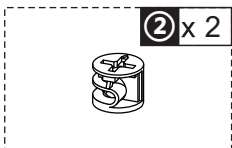
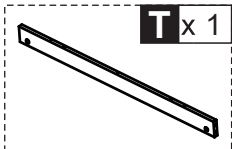
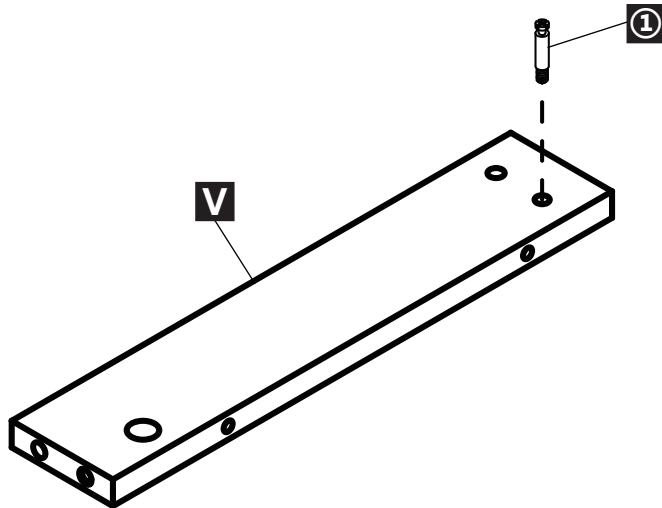
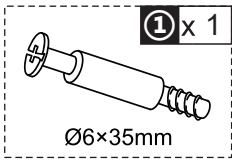
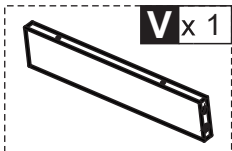
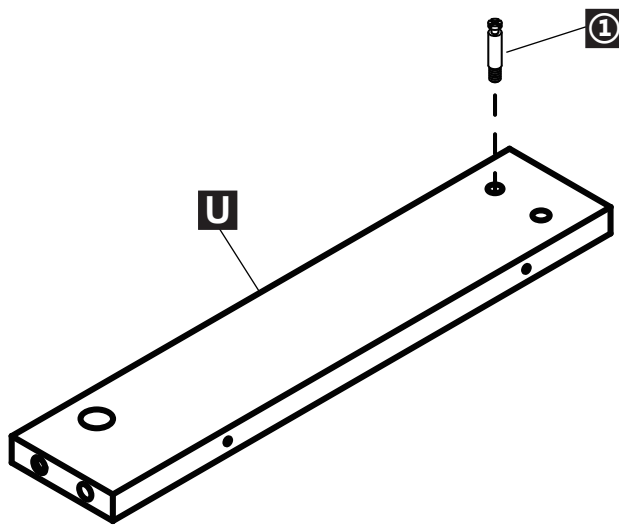
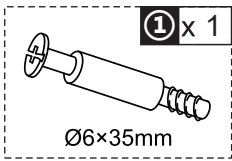
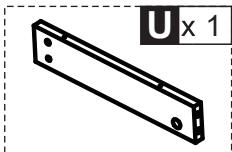








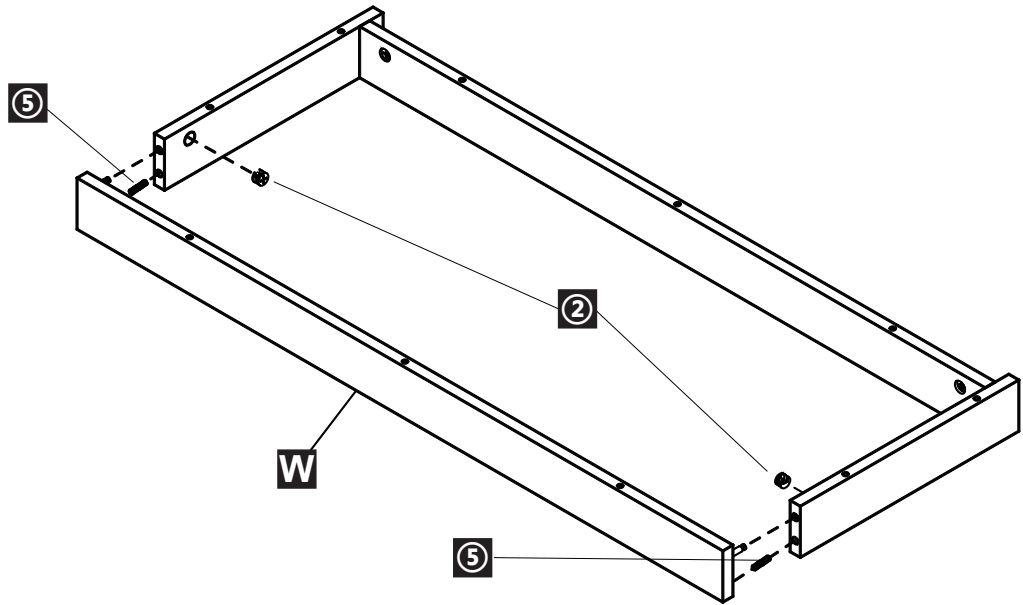




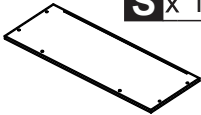
② x 2



⑤ x 2



S x 1



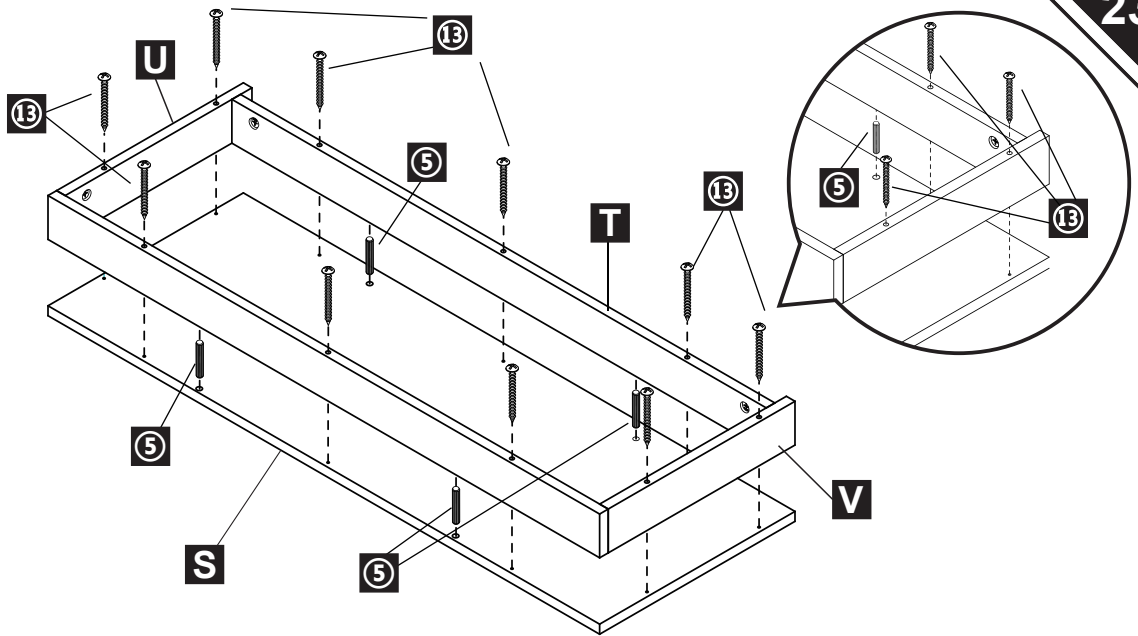
⑤ x 4



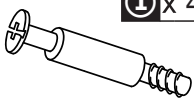
⑬ x 10



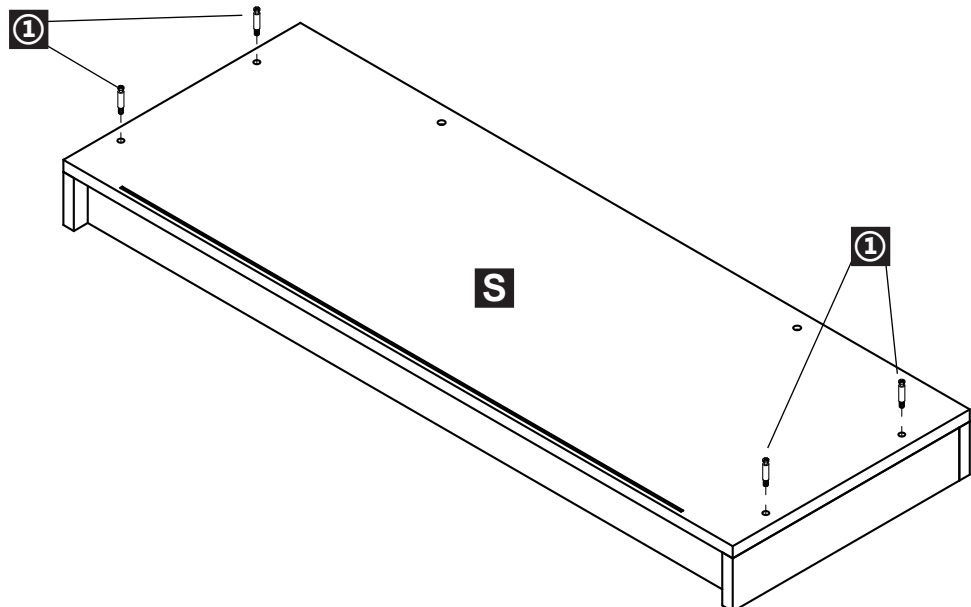
Ø4x60mm

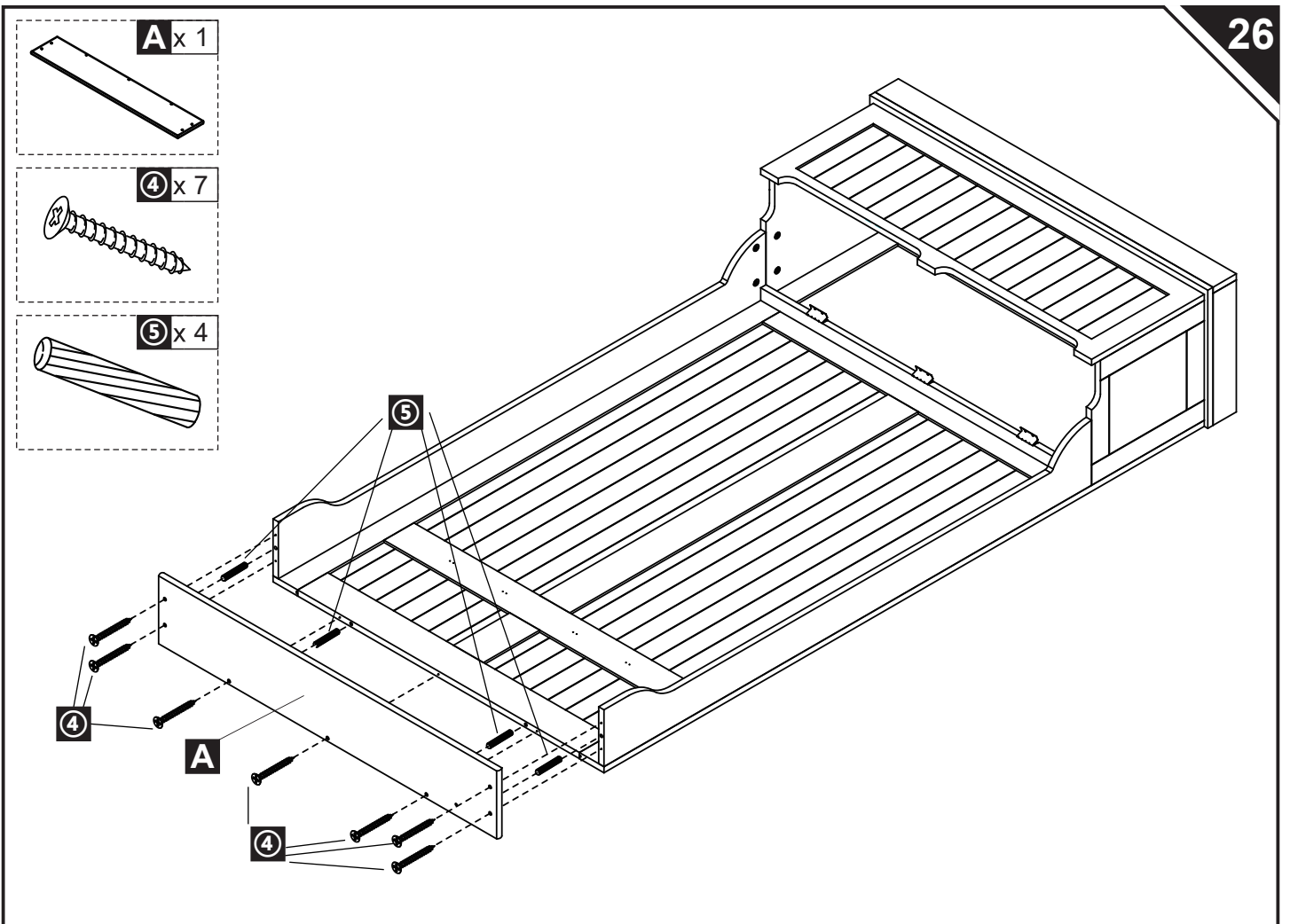
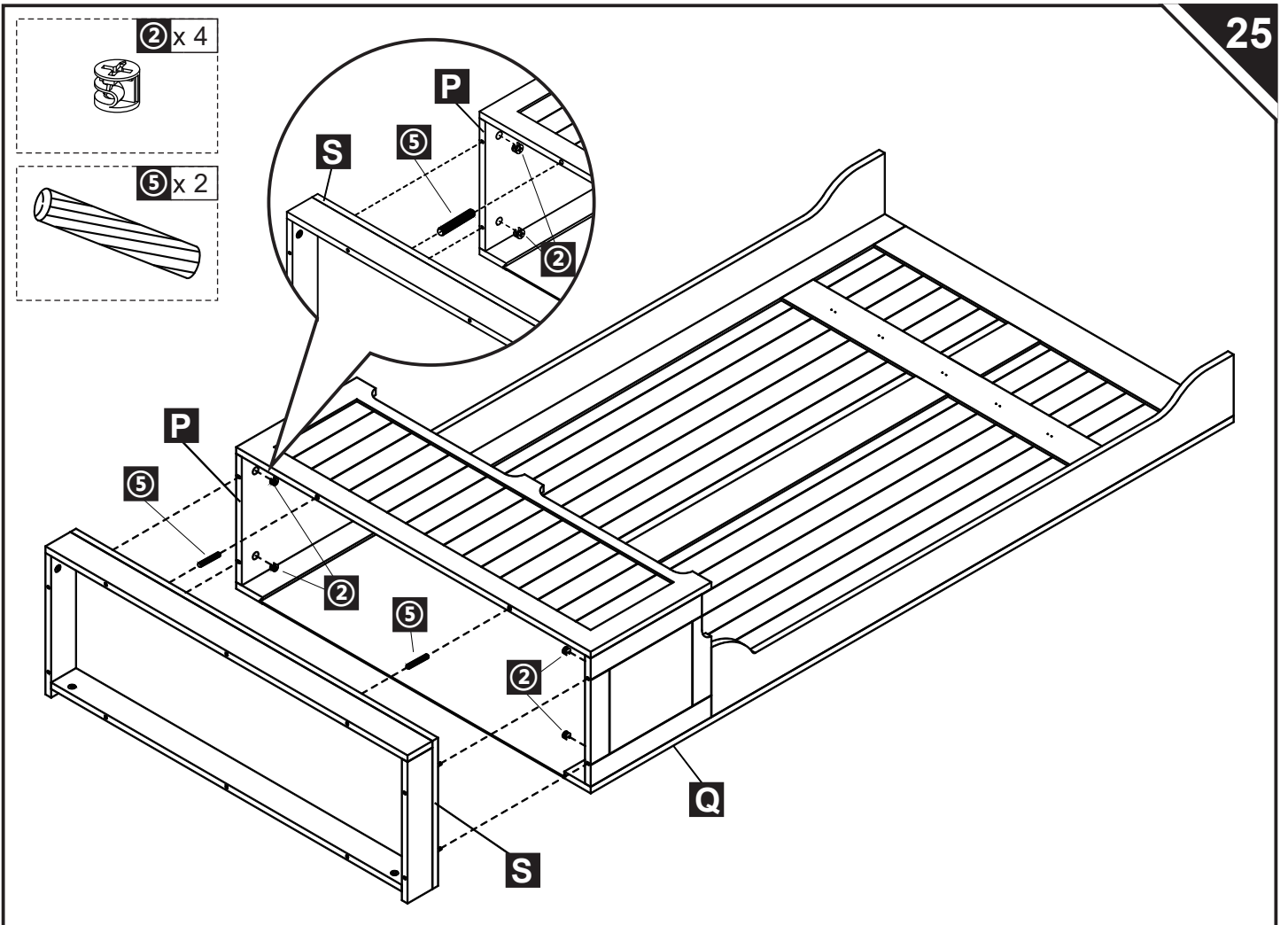


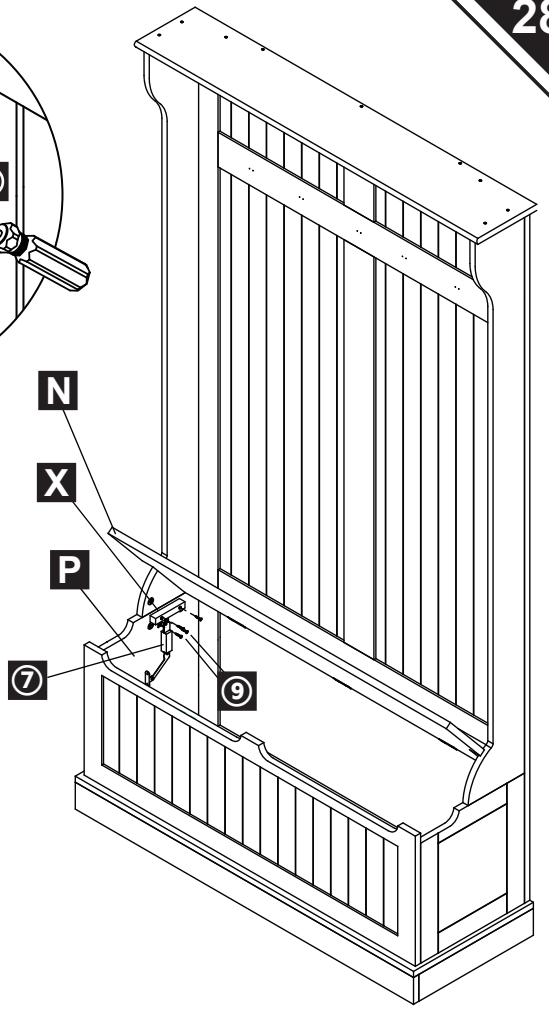
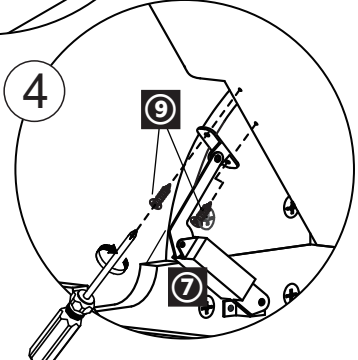
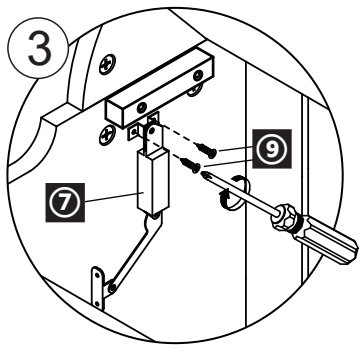
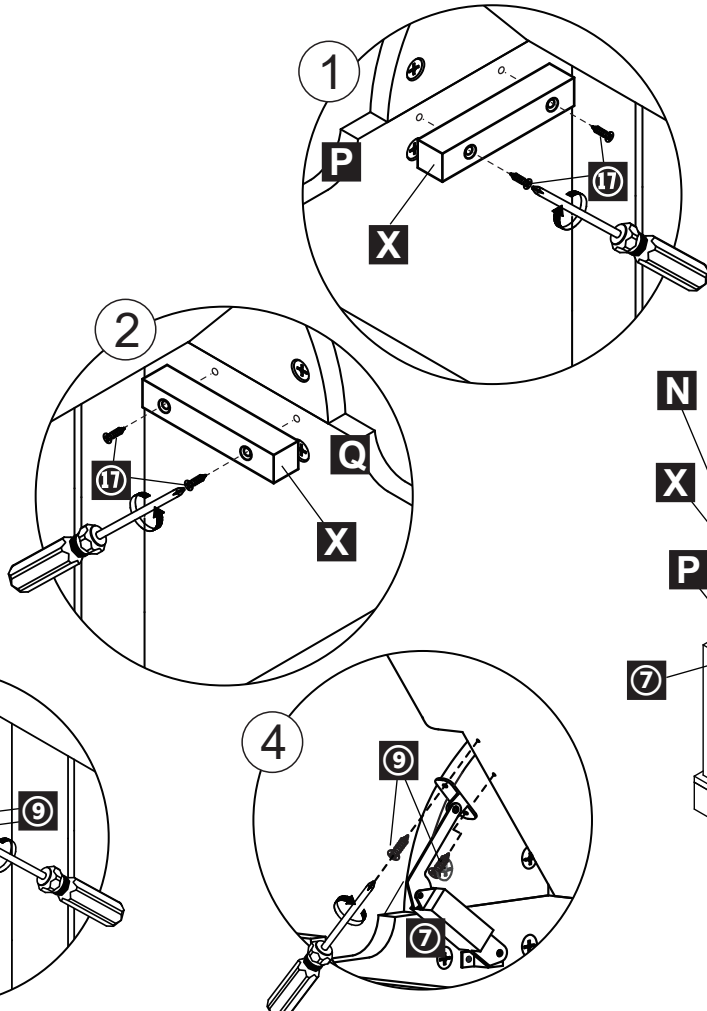
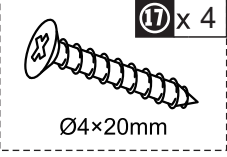
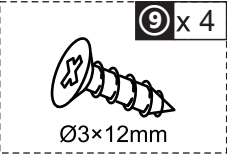
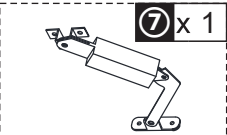
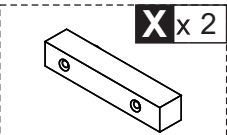
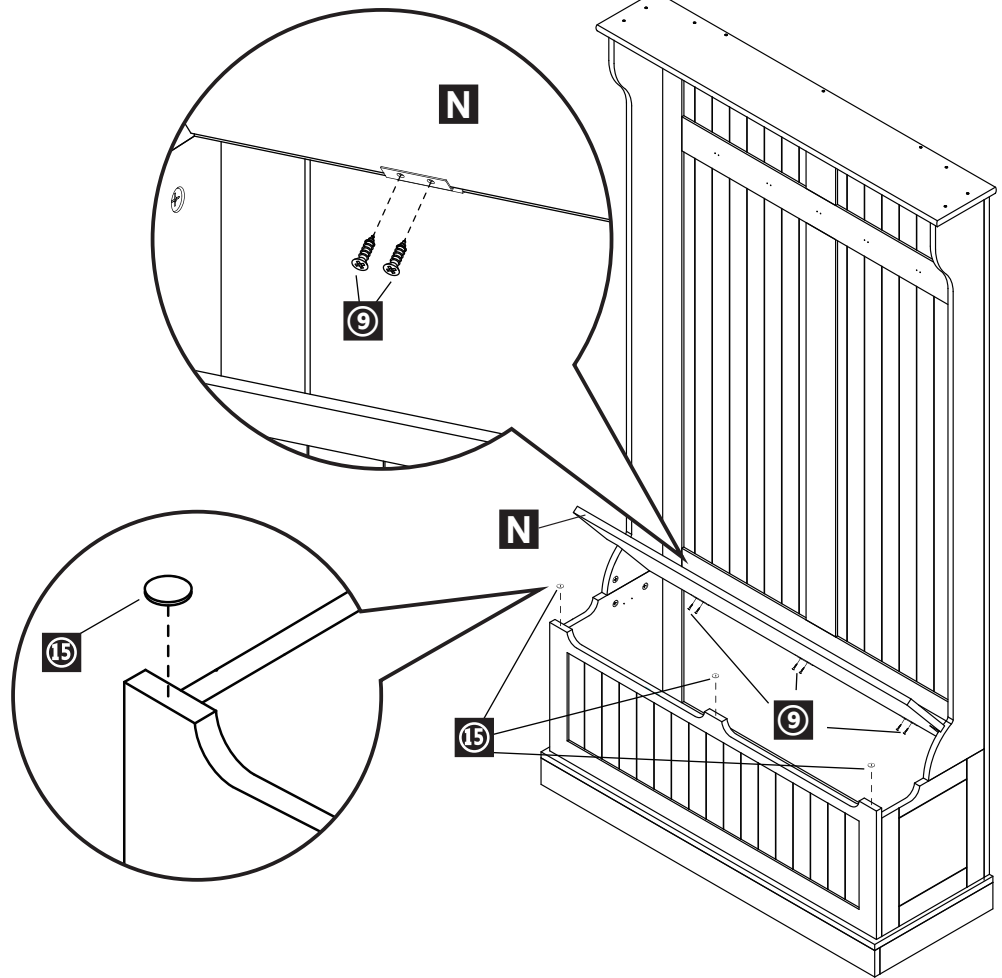
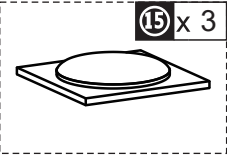
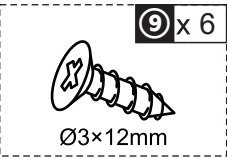
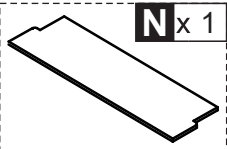
① x 4



Ø6x35mm







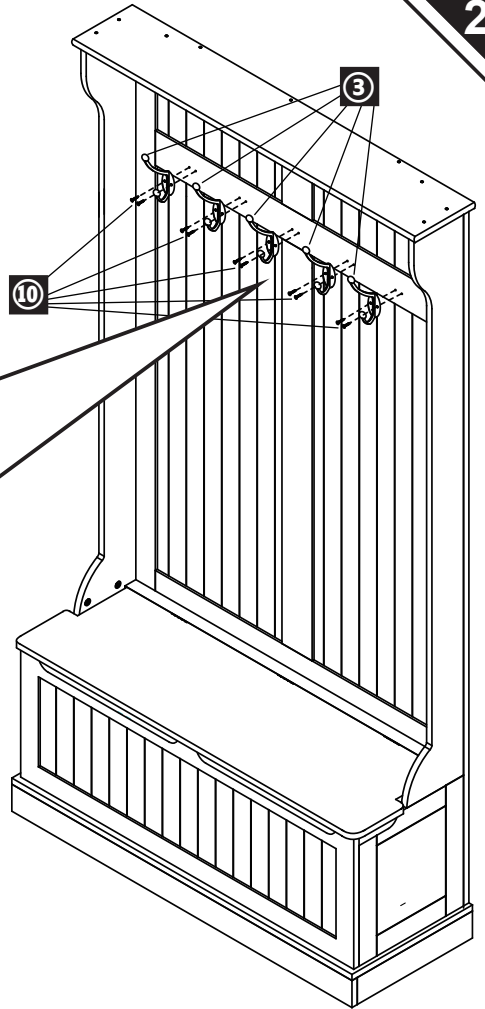
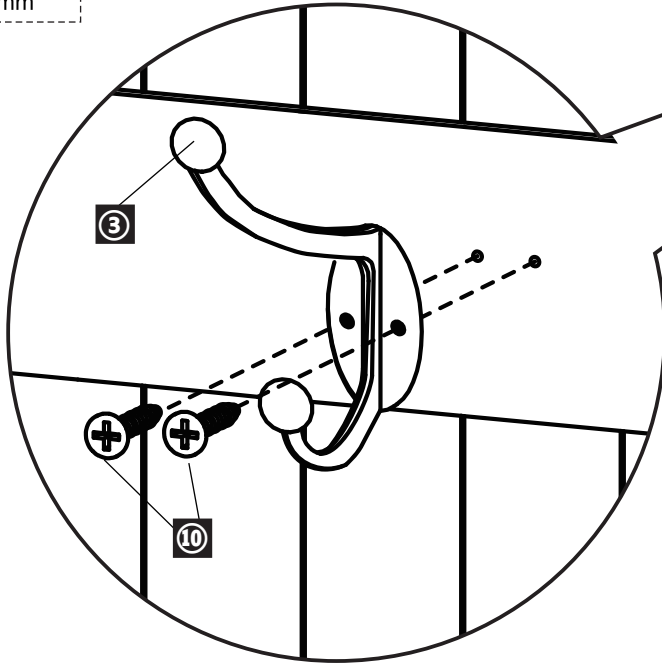
③ x 5



⑩ x 10



Ø3x12mm

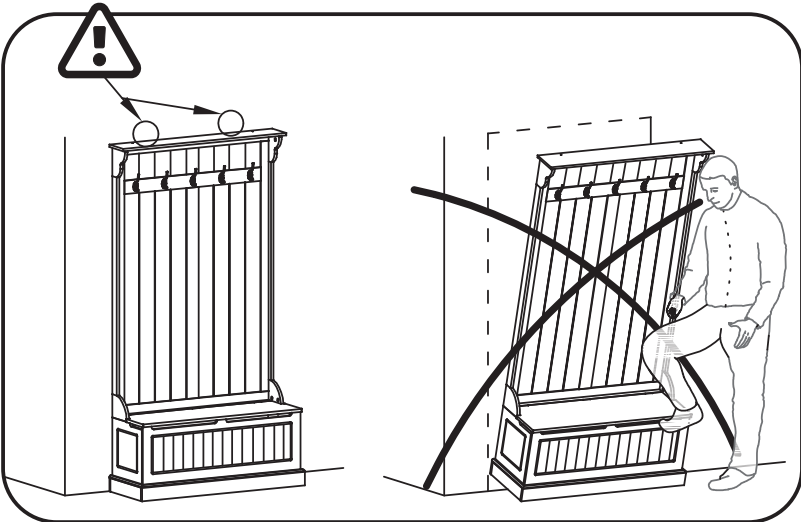
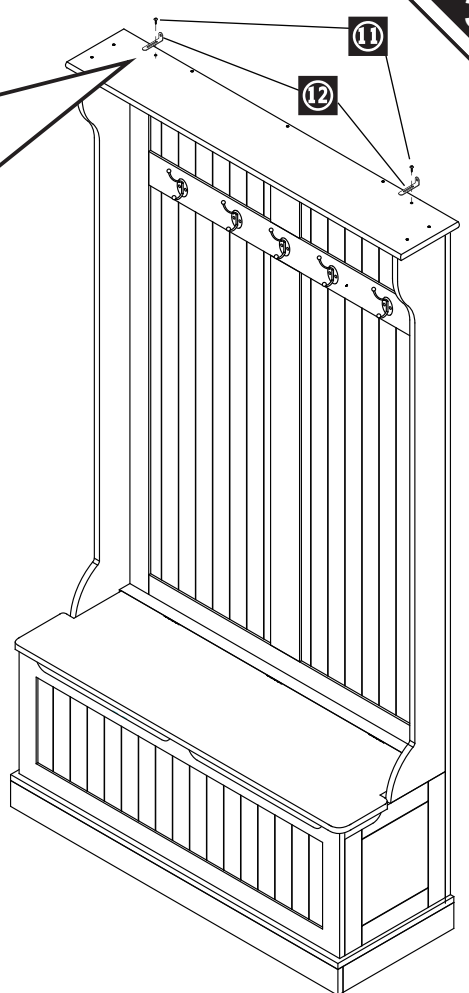
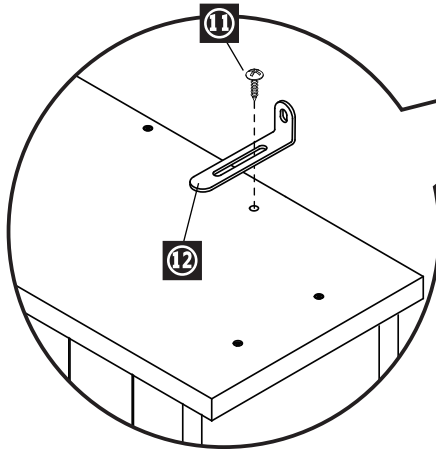
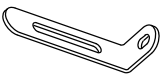


⑪ x 2

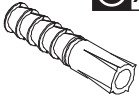


Ø4x12mm

⑫ x 2



14 x 2



16 x 2



Ø4x30mm

