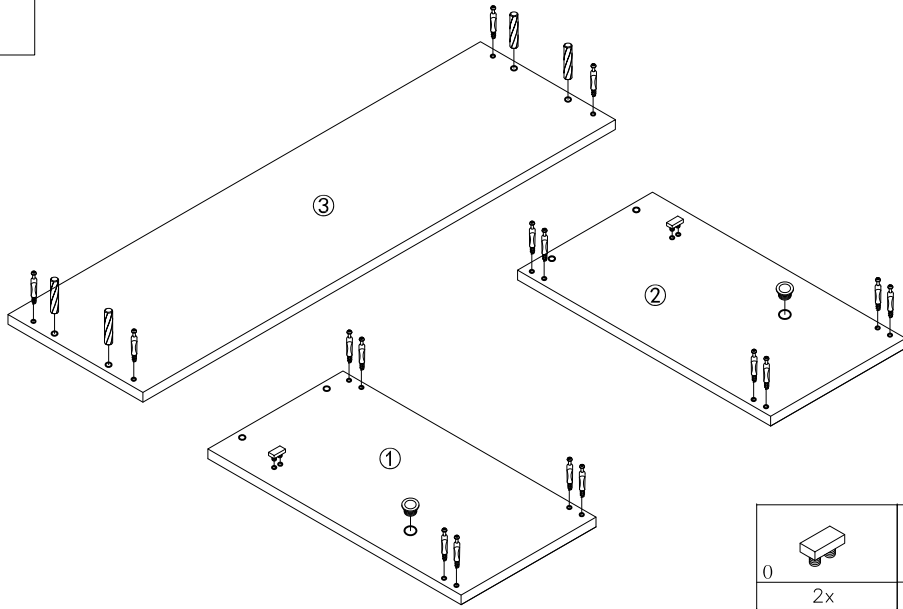






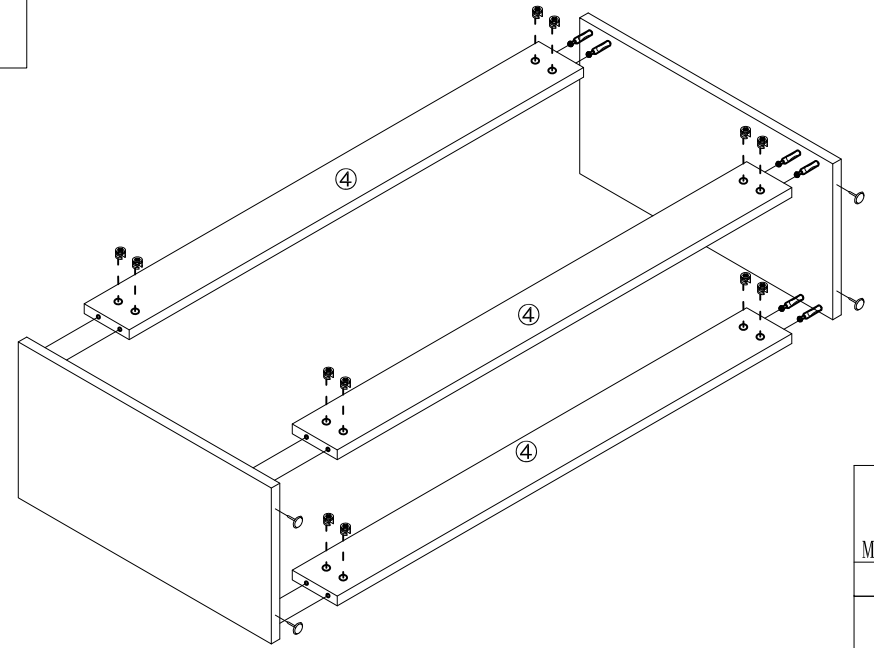
A		B	
	16x		16x
C		D	
	8x40mm 4x		1x
E		F	
	1x		15mm 2x
G		H	
	2x		2x
I		J	
	4x14 20x		3.5x35 8x
K		L	
	8x		8x
M		N	
	4x		2x
O		P	
	2x		2x
Q			
	2x		



1



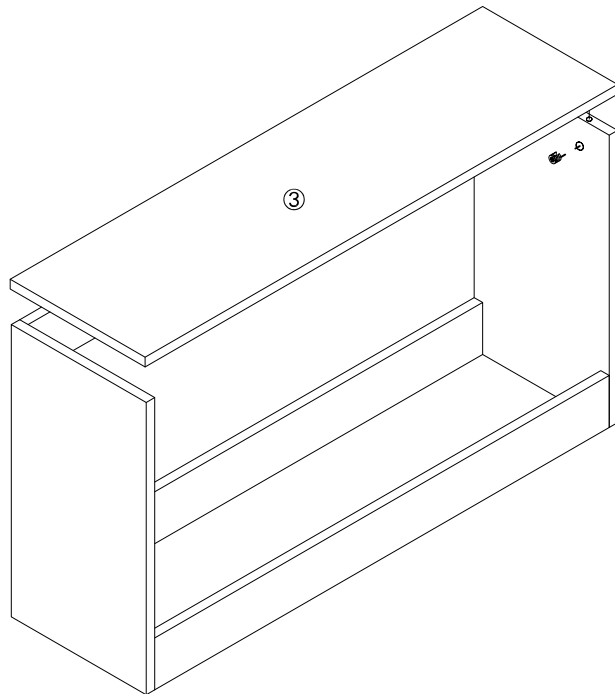
O		A	
	2x		16x
N		C	
	2x		8x40mm 4x


2



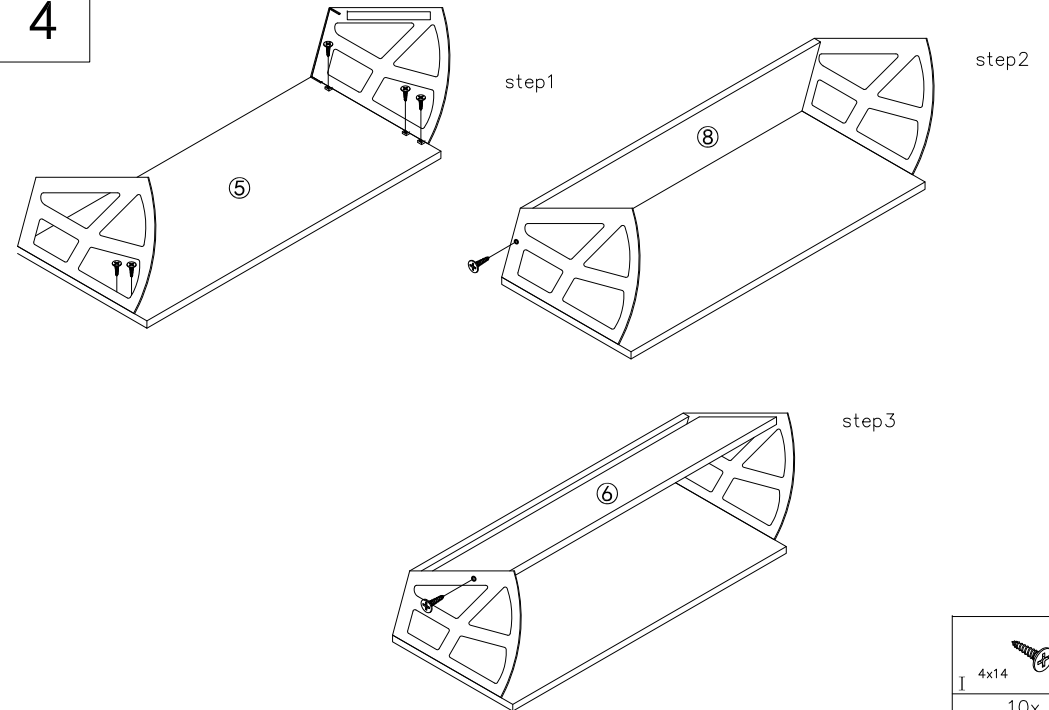
M	
	4x
B	
	12x


3



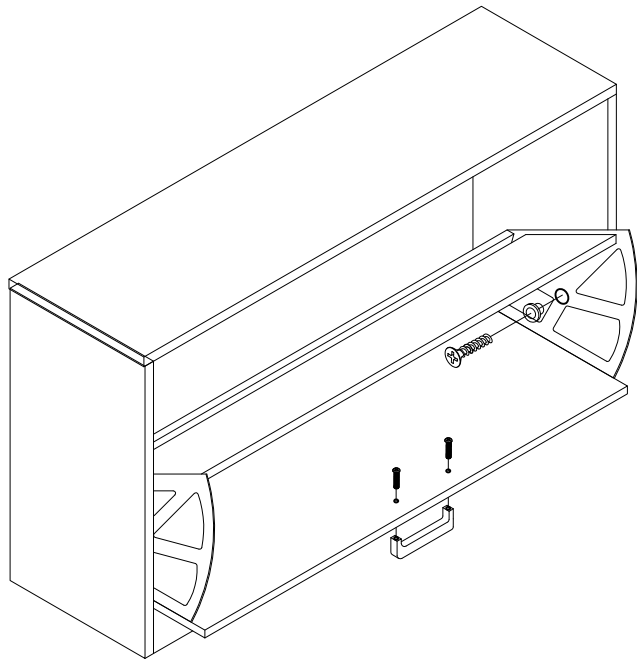
B	
	4x

4



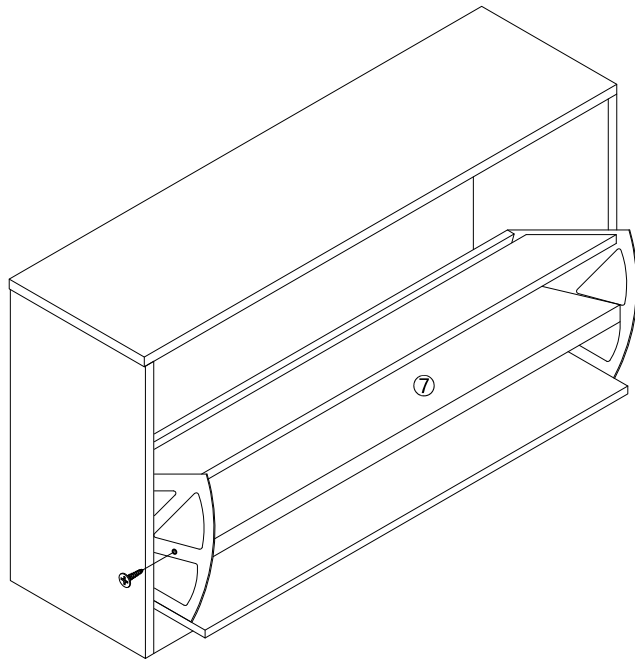
I	
	4x14 10x

5



Q		P	
	2x		2x
E		F, 15mm	
	1x		2x

6



I		G		H	
	4x14		2x		2x
	2x		8x		8x
		K			
			8x		

