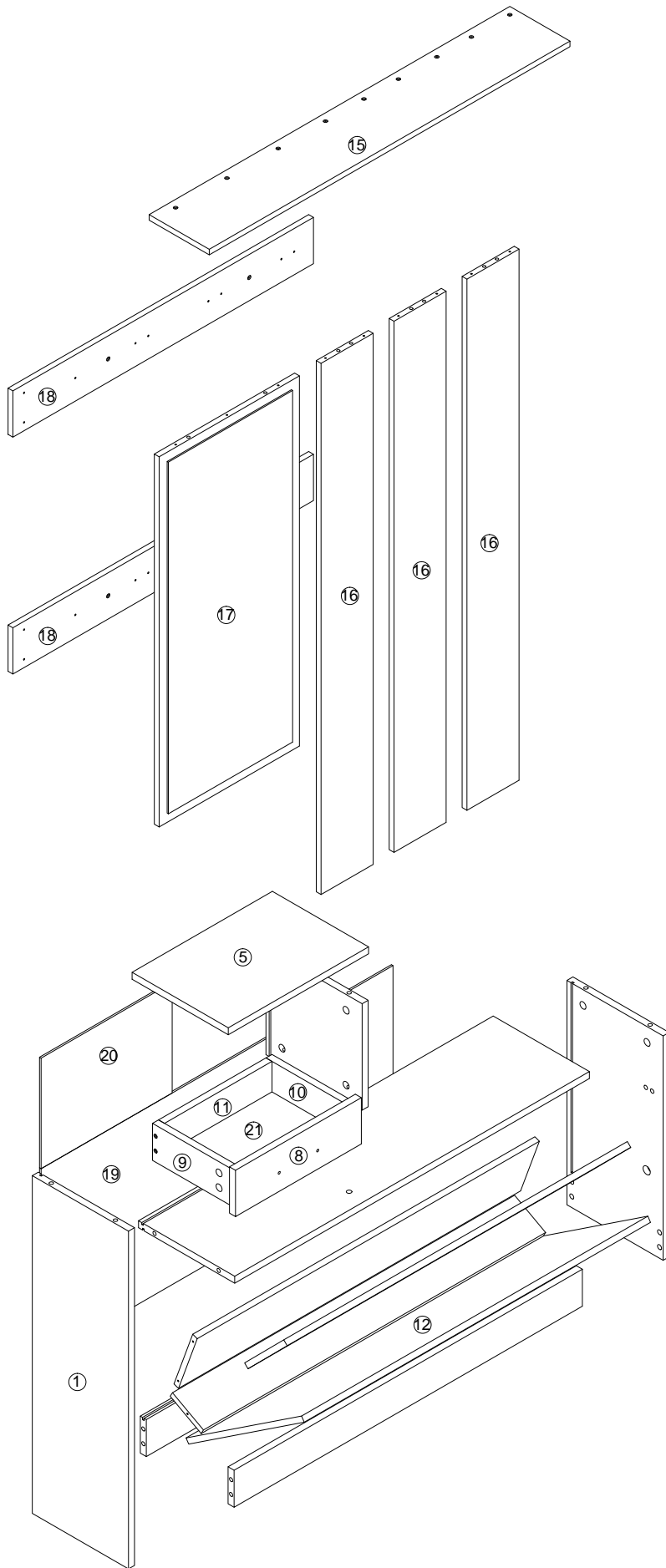
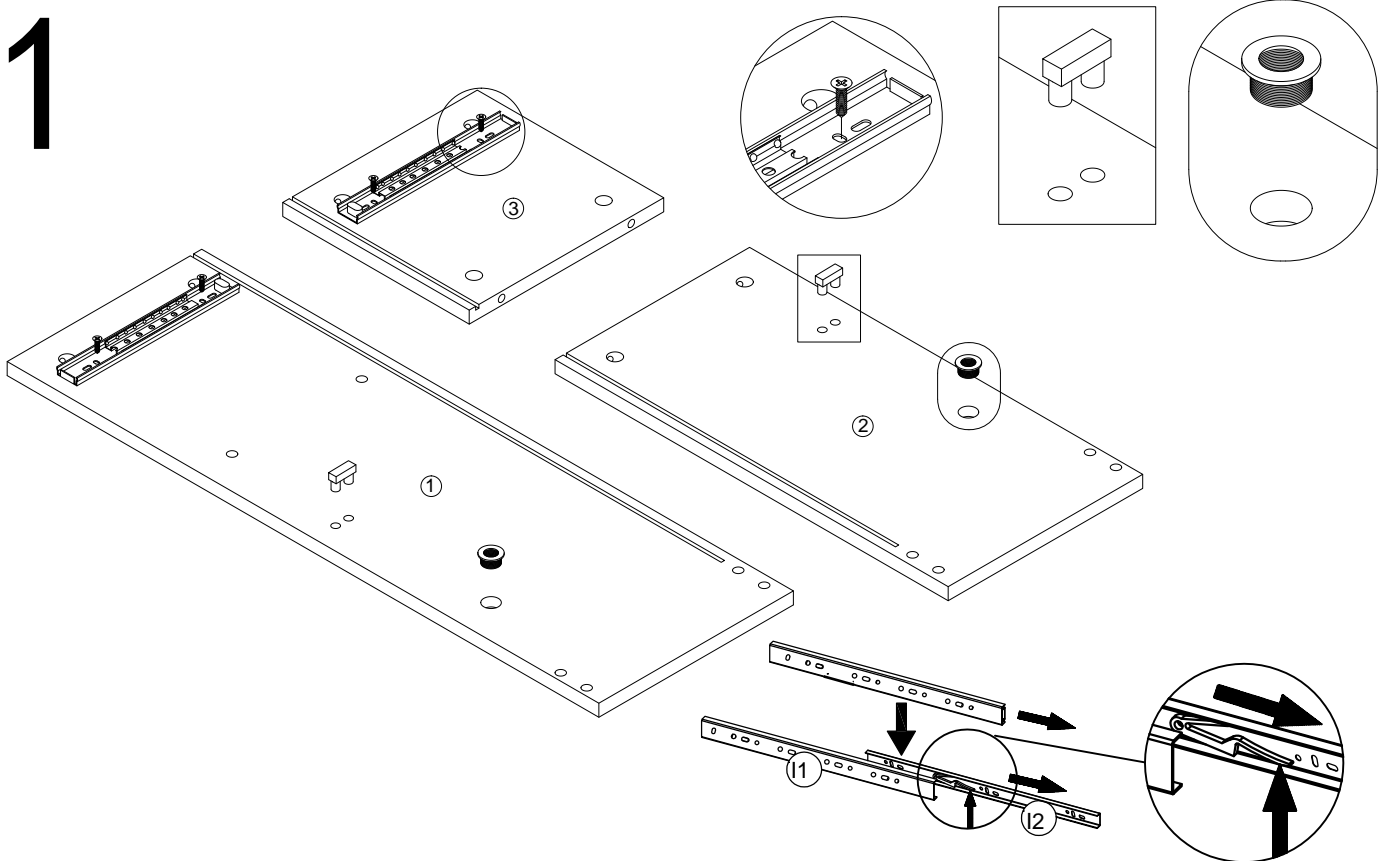


837-066
C000000

A*22	B*8	C*16	D*30	E*14
F*6	G*3	H*4	I*1	J*1
K*3	L*3	M*2	N*4	O*2
P*2	Q*2	R*6	S*4	T*2

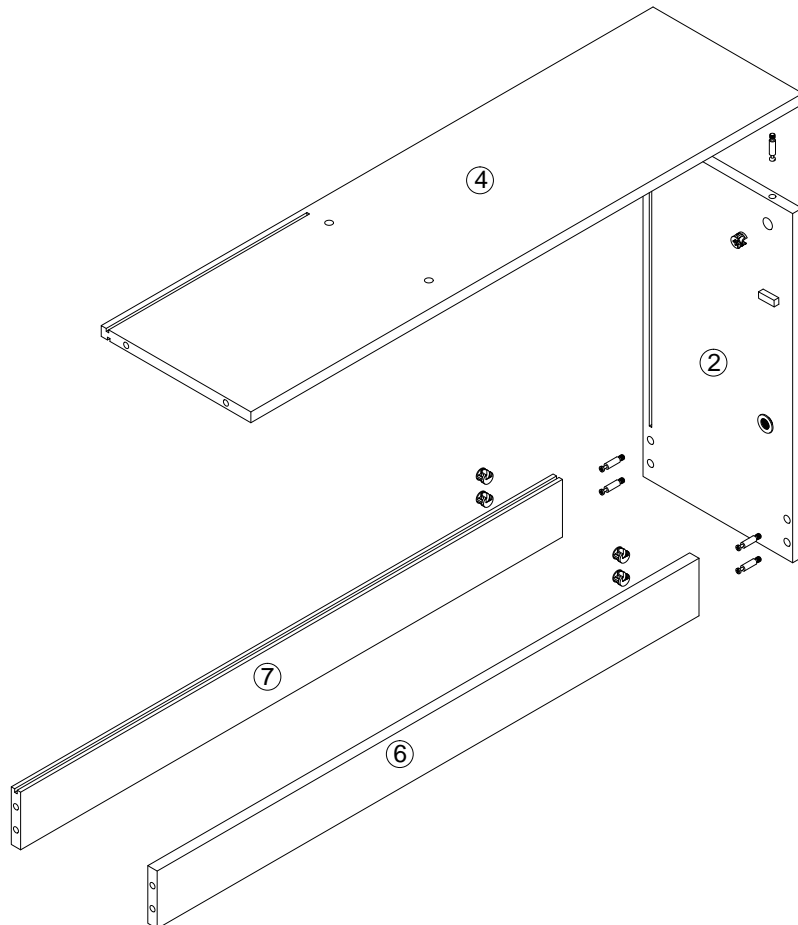


1



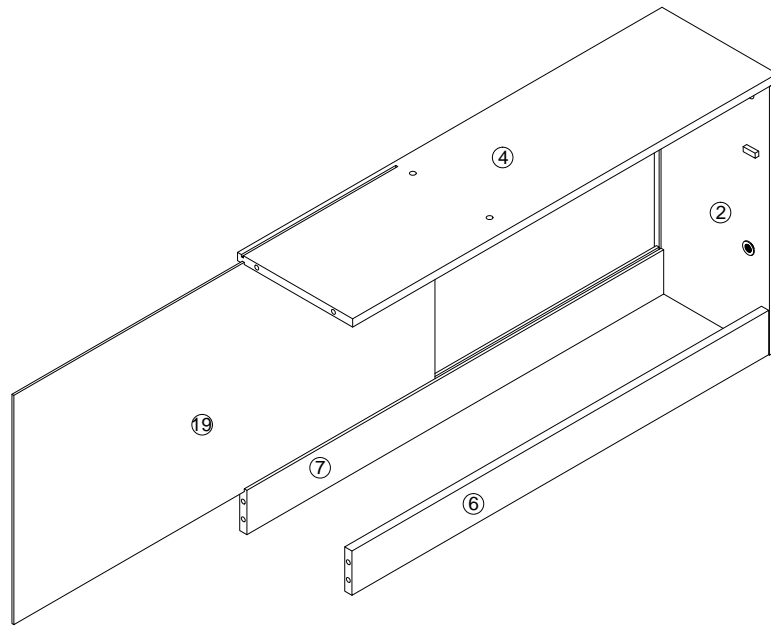
$B*4+I_1*1+O*2+P*2$

2

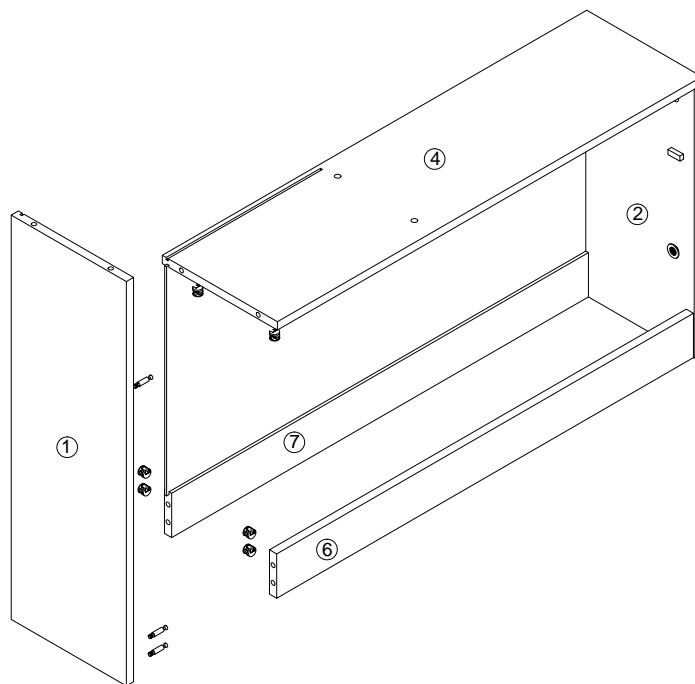


$A*6$

3

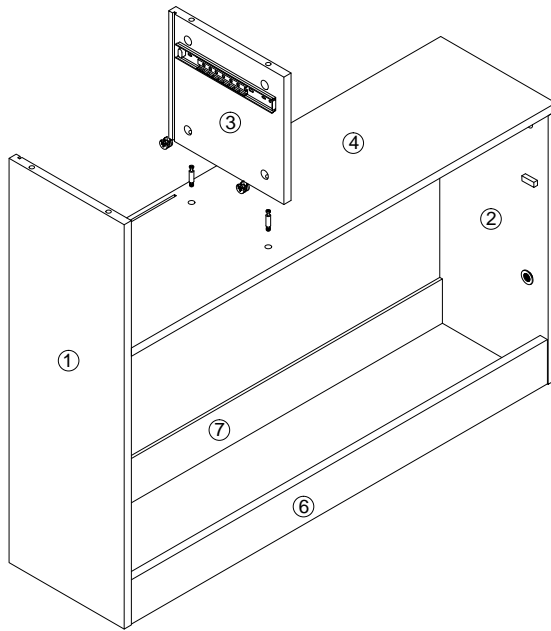


4



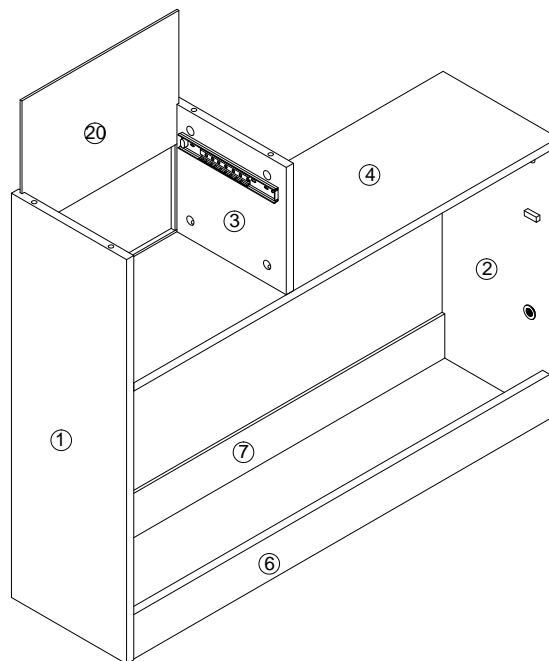
A*6

5

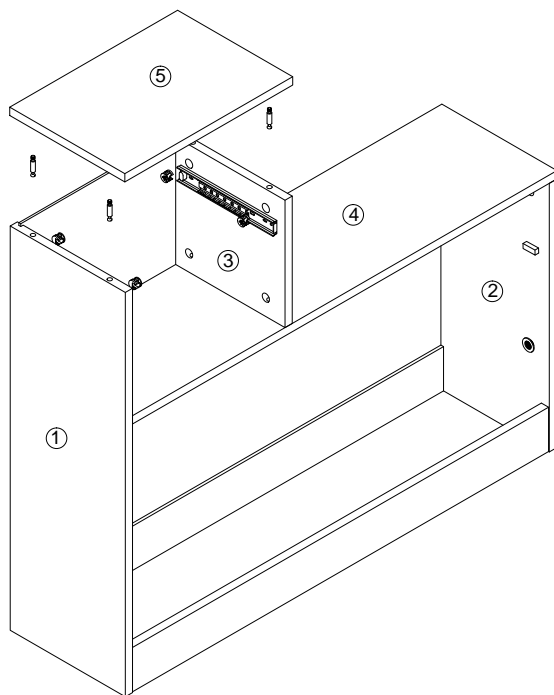


A*2

6

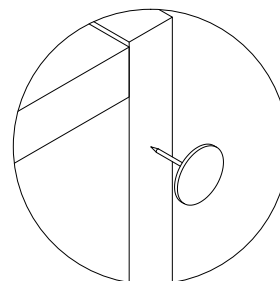
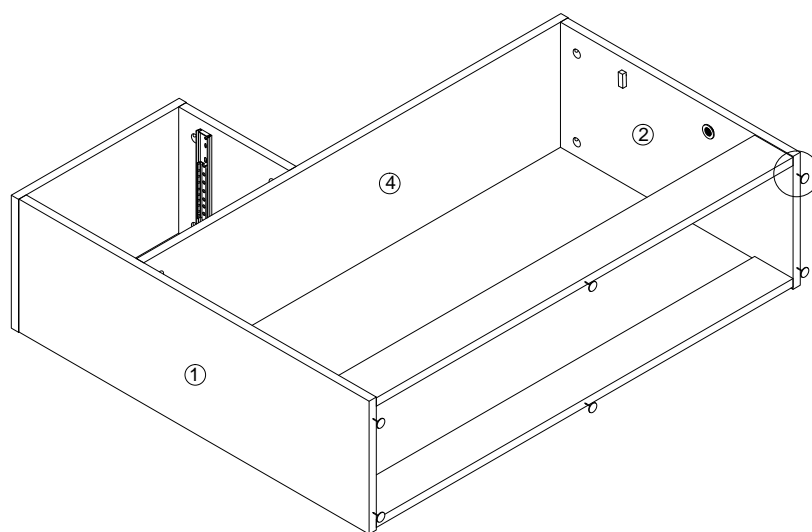


7



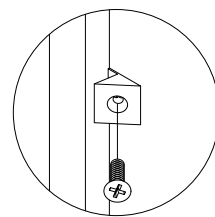
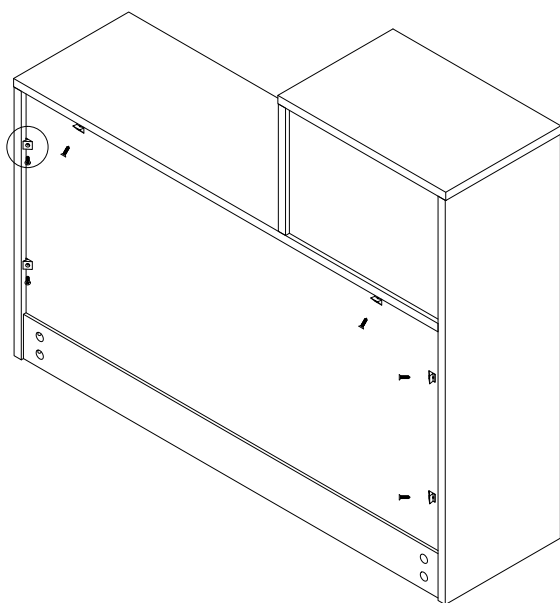
A*4

8



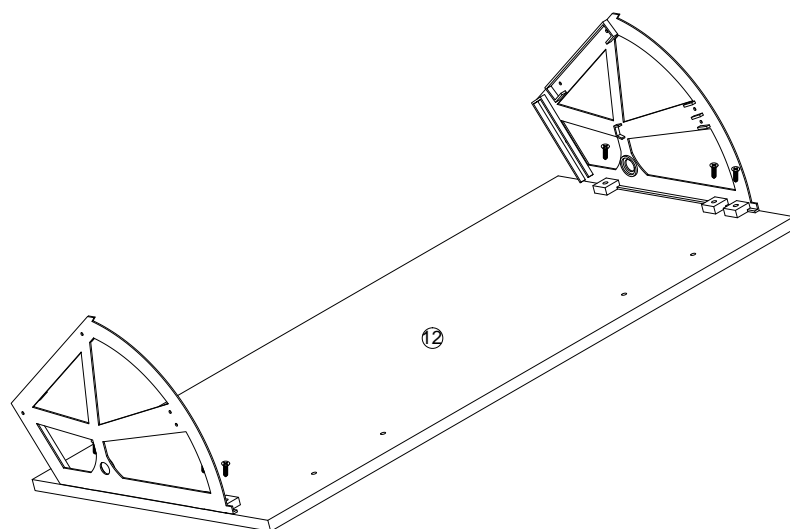
F*6

9



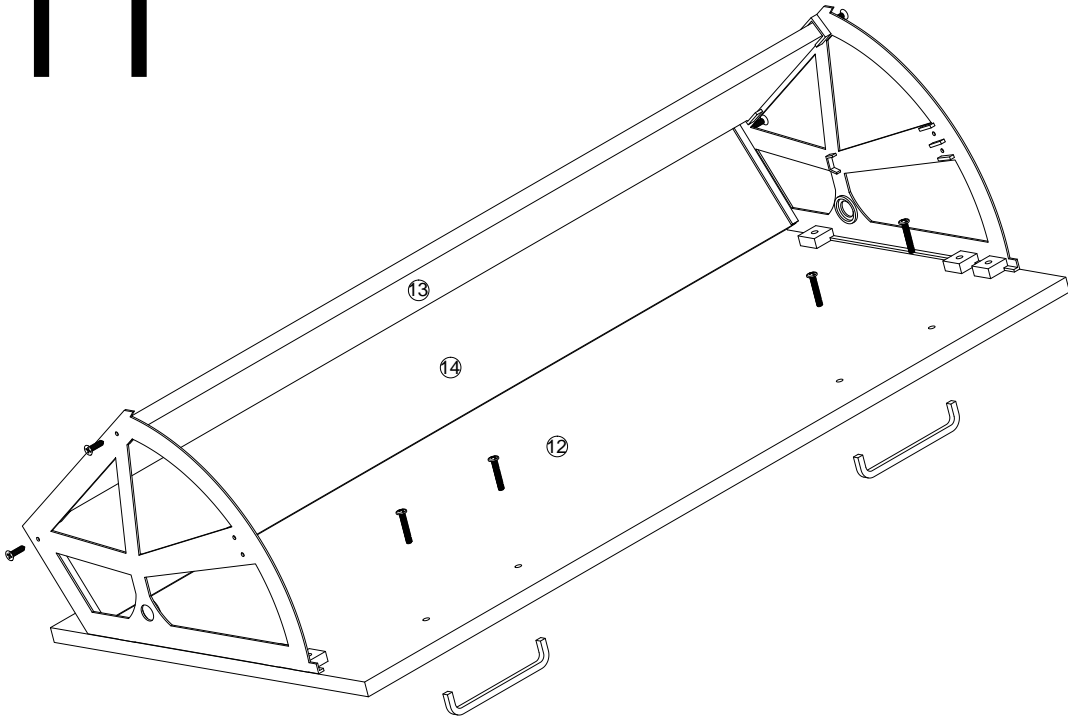
C*6+R*6

10



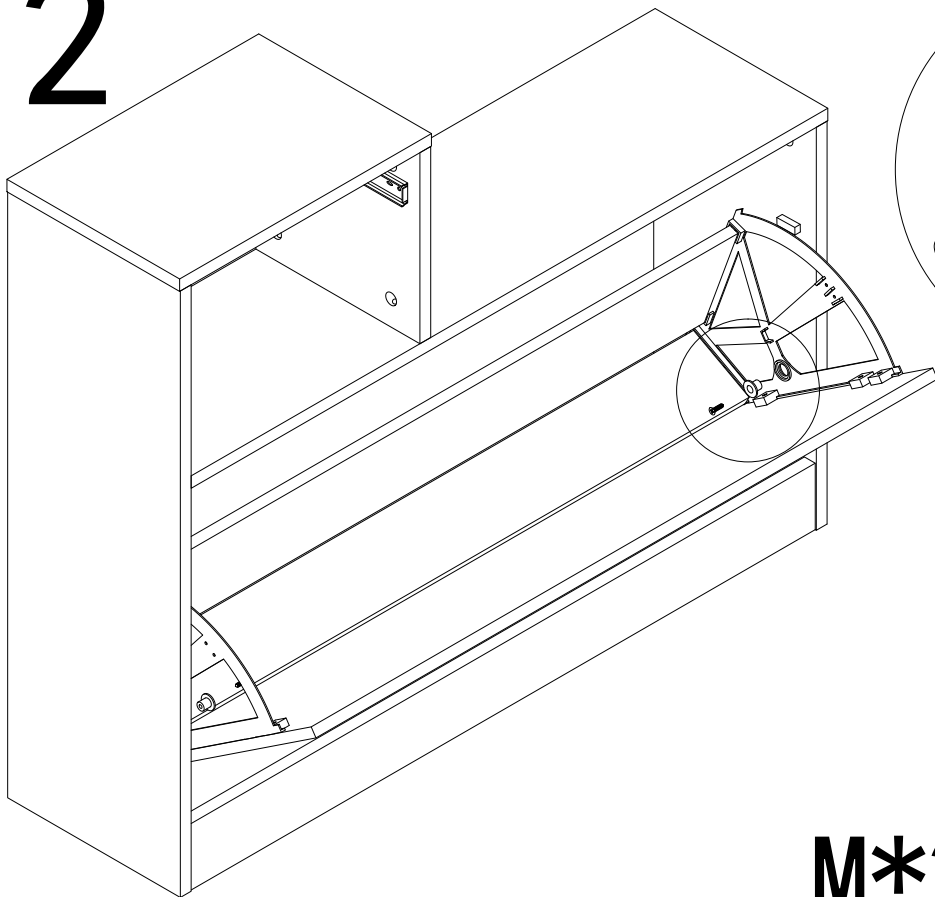
C*6+J*1

11



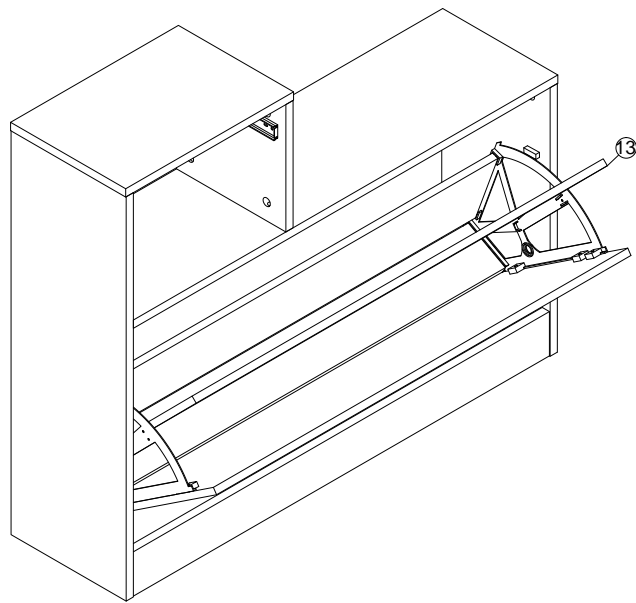
C*4+G*2+R*4

12

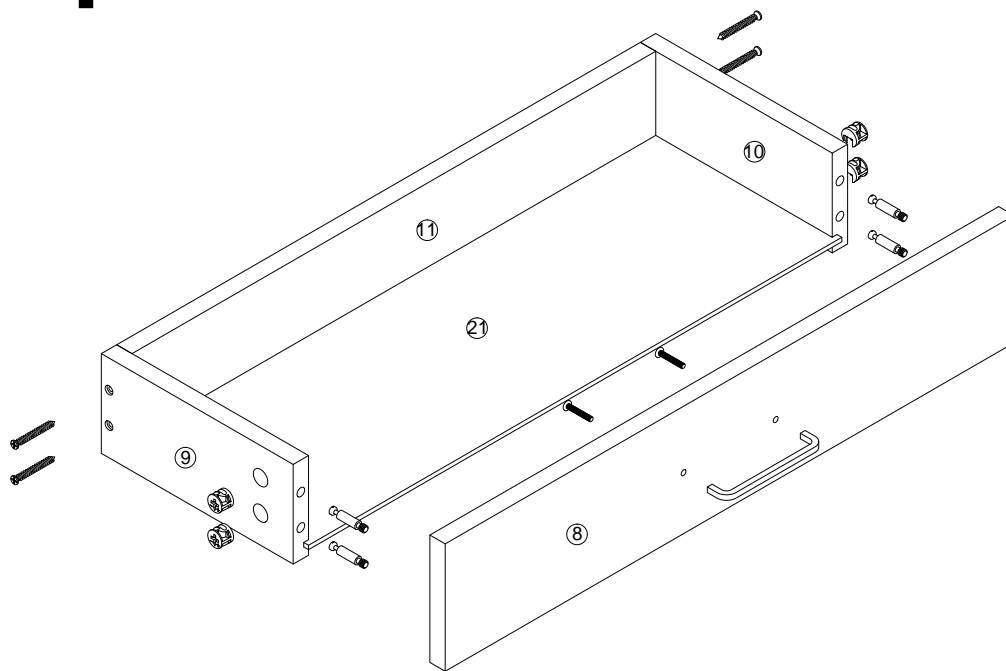


M*2+Q*2

13

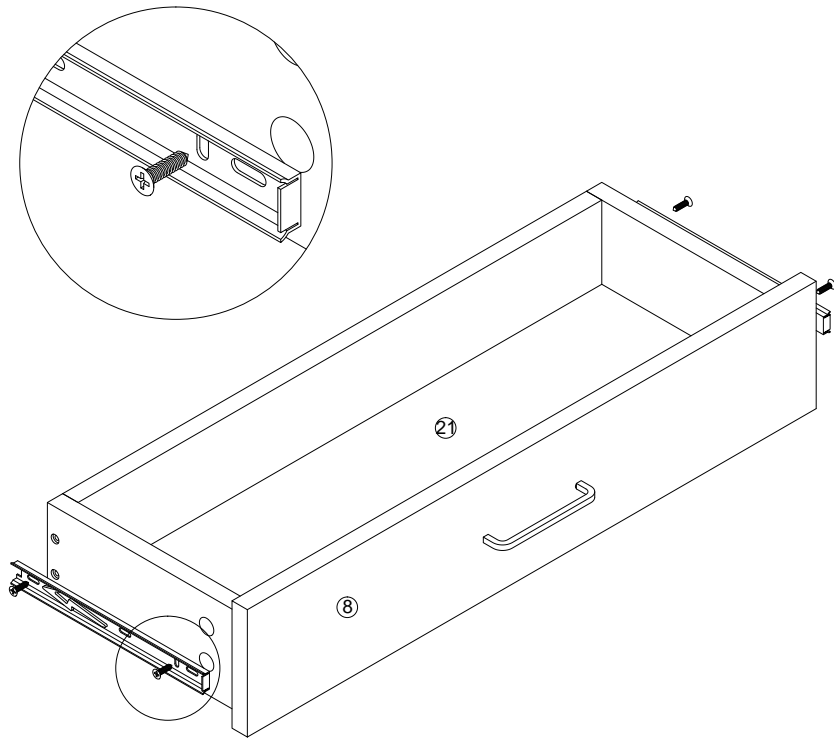


14



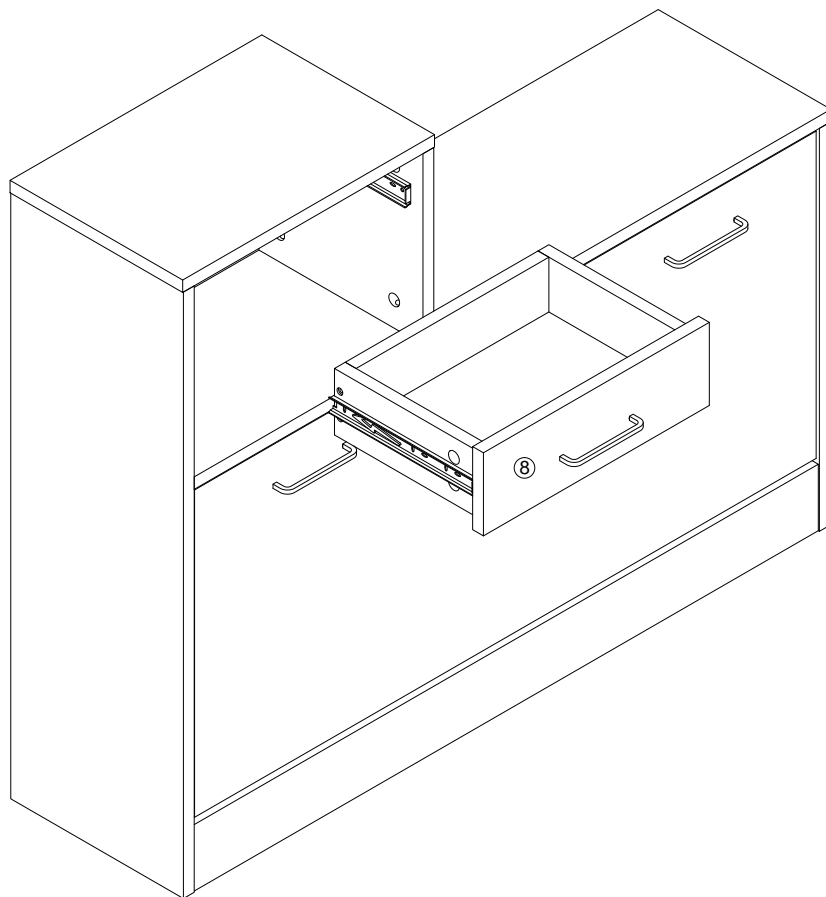
A*4+E*4+G*1+T*2

15

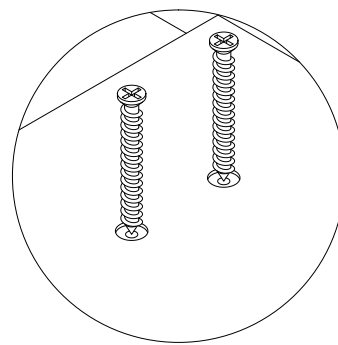
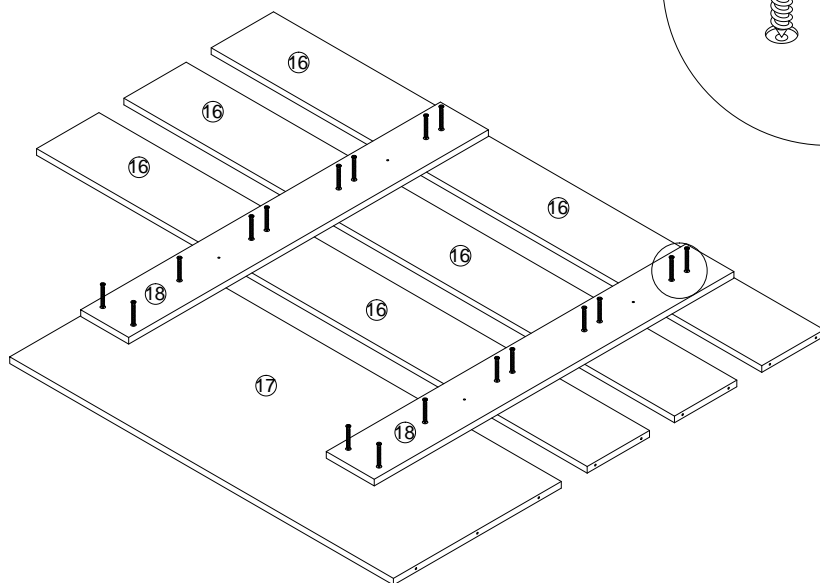


$B*4+I_2*1$

16

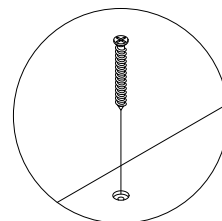
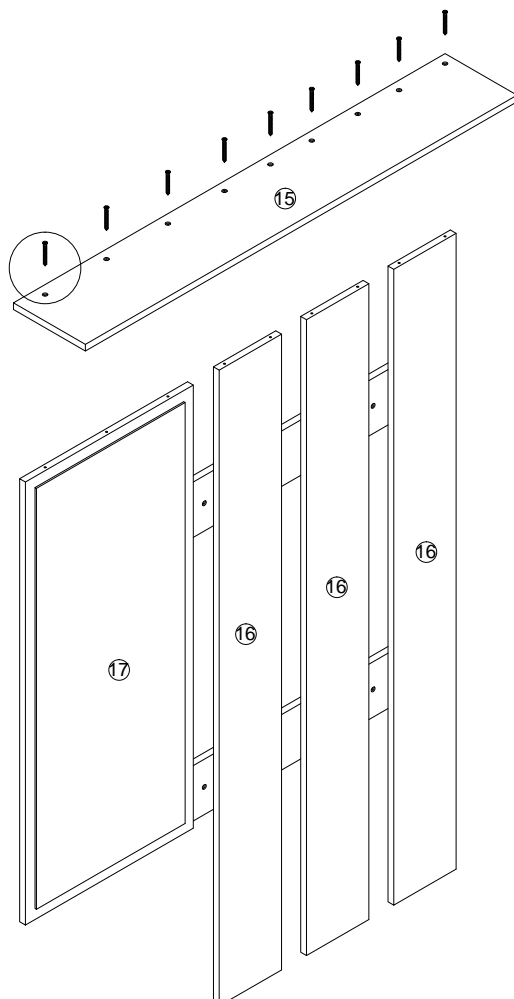


17



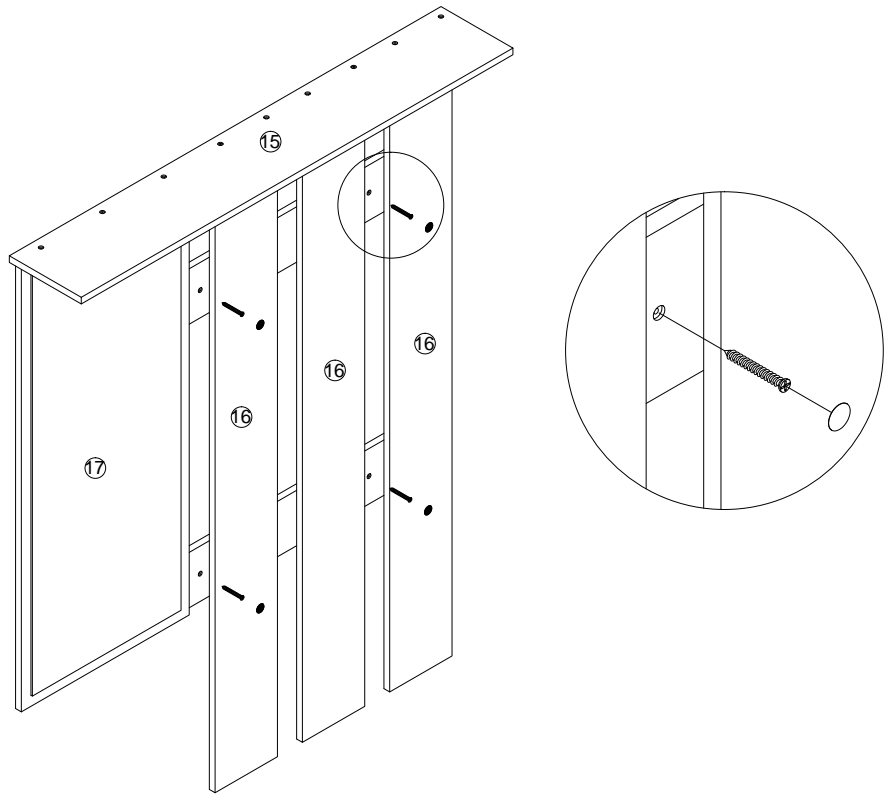
D*18

18



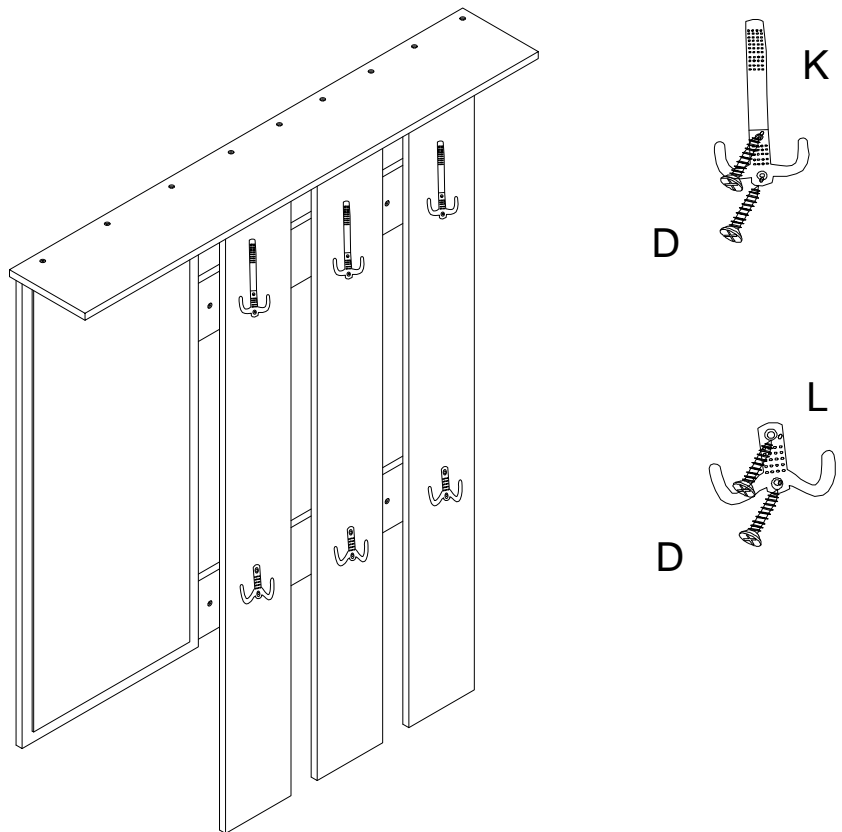
E*9

19



H*4+N*4

20



D*12+K*3+L*3

21

