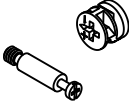




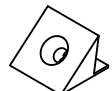
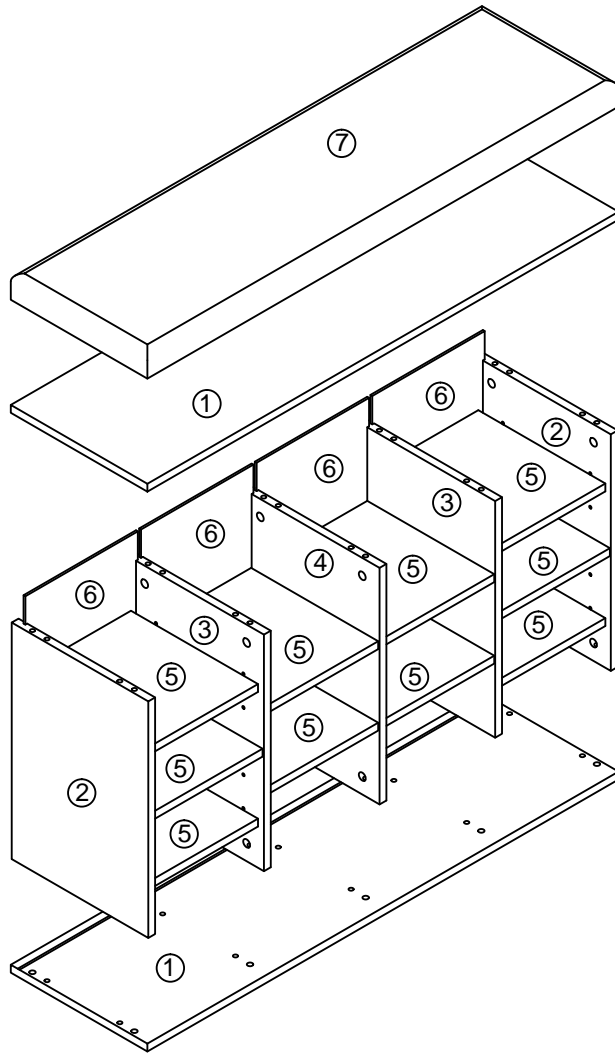


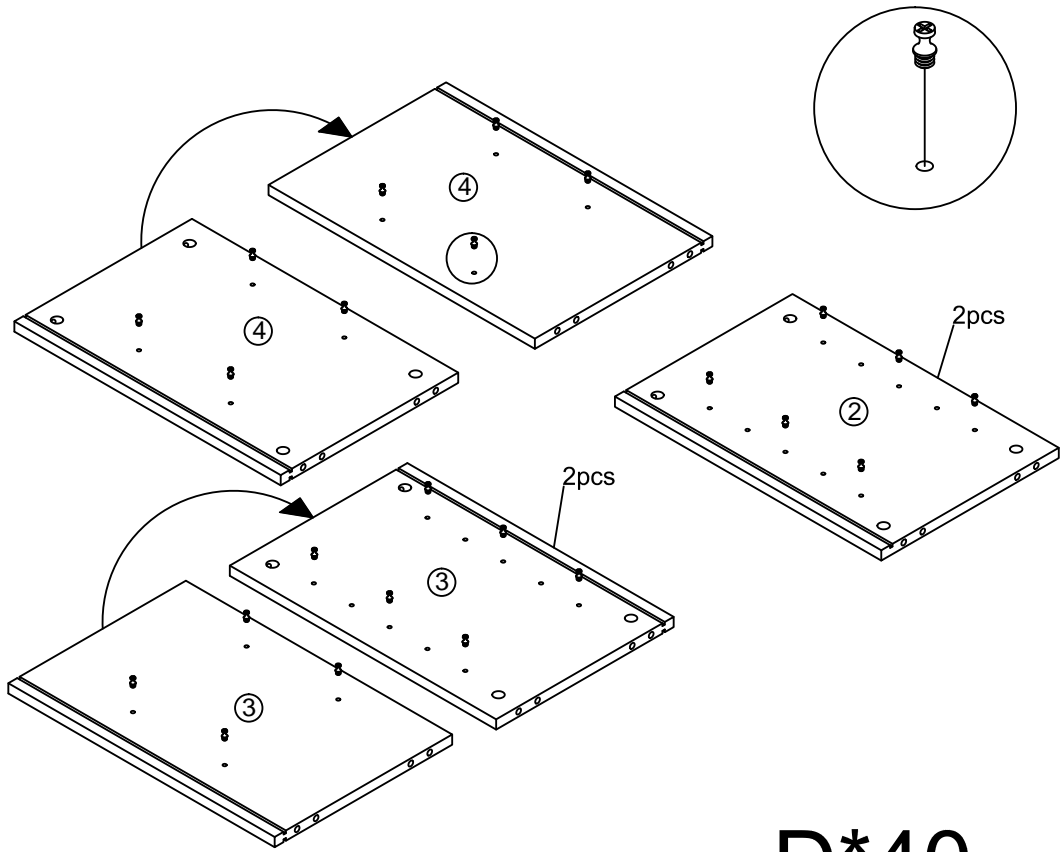
837-067V70/837-067V80

C000000

	 <p>Ø8*40</p>	 <p>Ø3.5*14</p>			
<p>A×20</p>	<p>Ó €</p>	<p>Ô ì</p>	<p>Ö €</p>	<p>Ò Î</p>	<p>Ø ì</p>

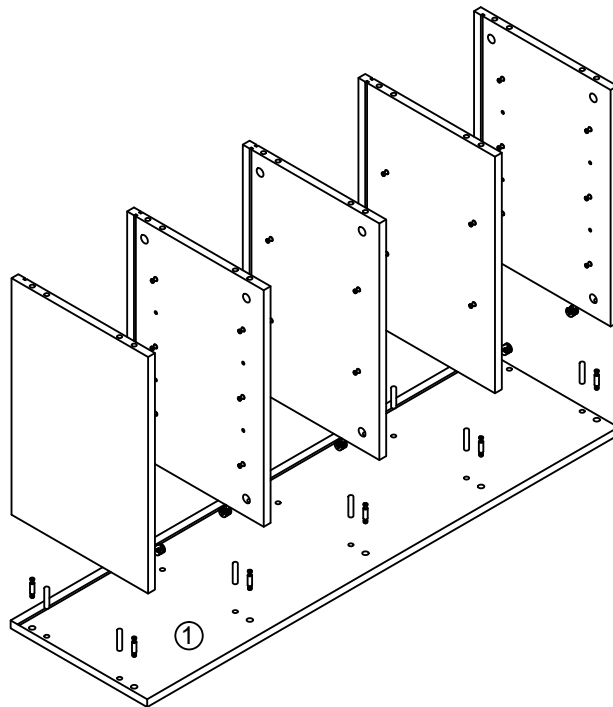


1



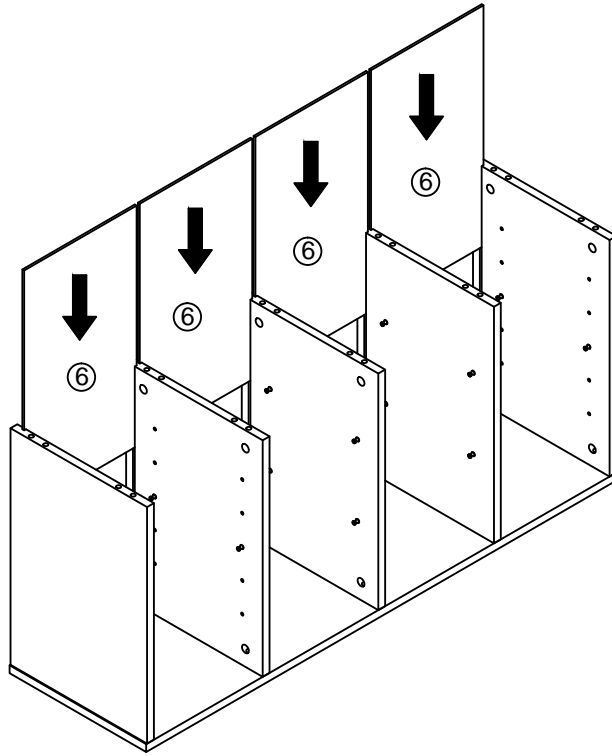
D*40

2

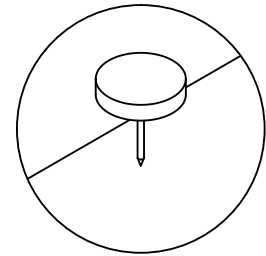
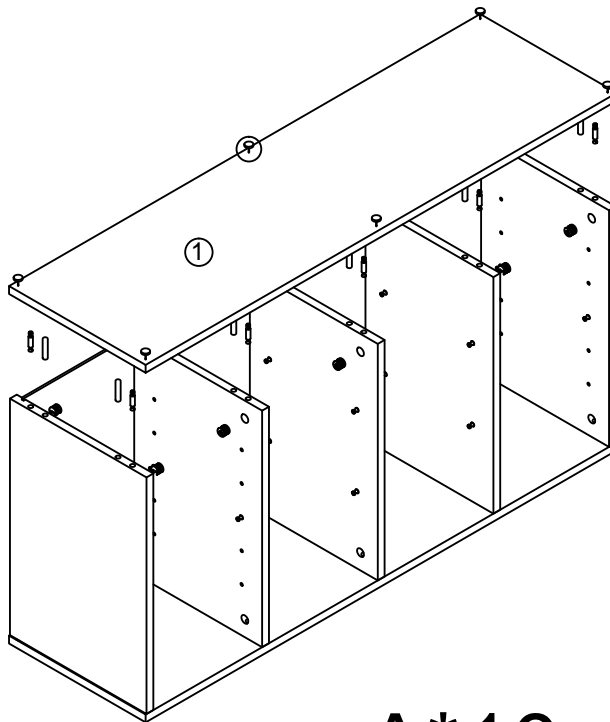


A*10+B*10

3

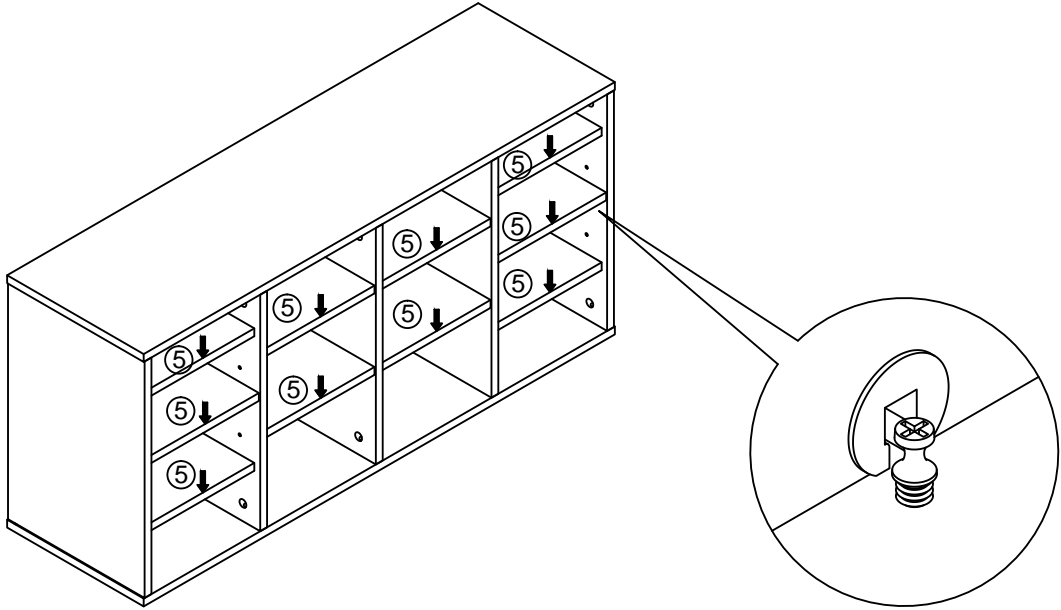


4



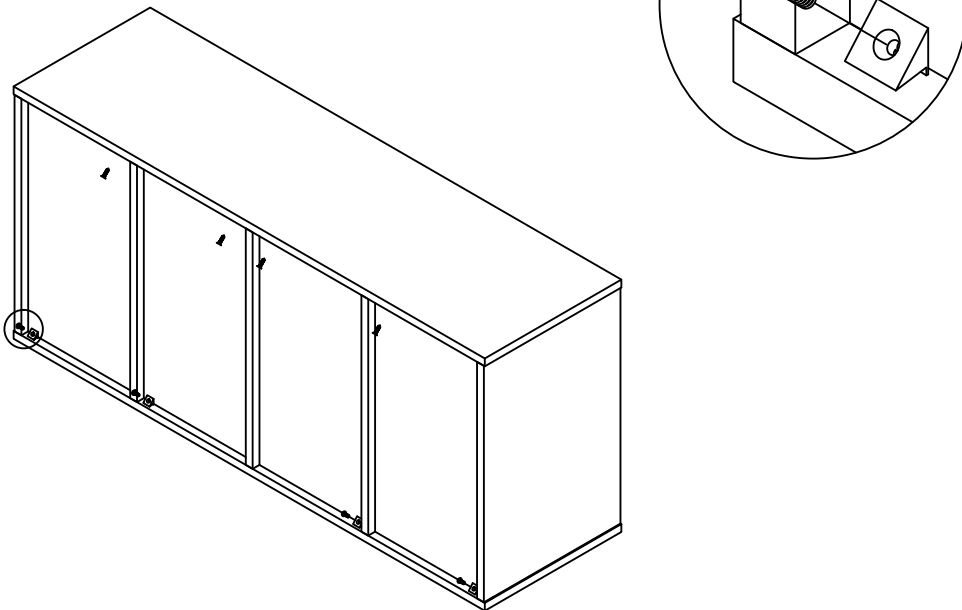
$A*10+B*10+E*6$

5



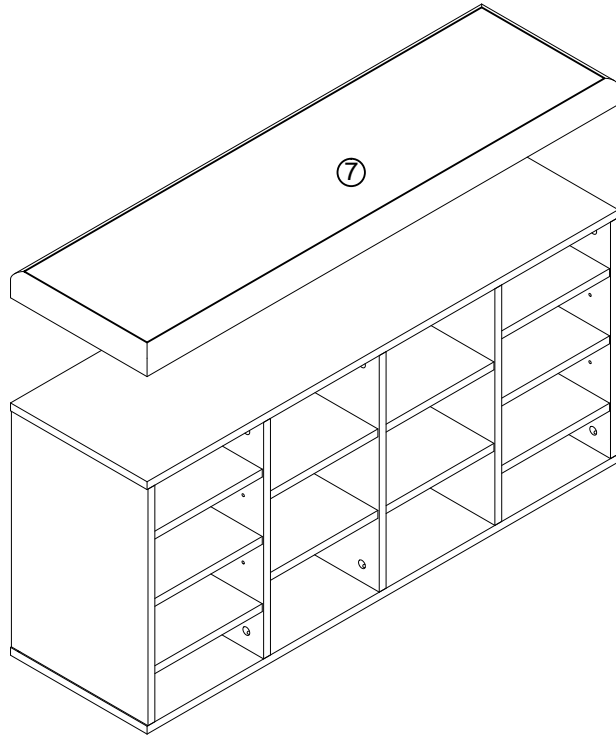
$A*10+B*8$

6



$C*8+F*8$

7



8

