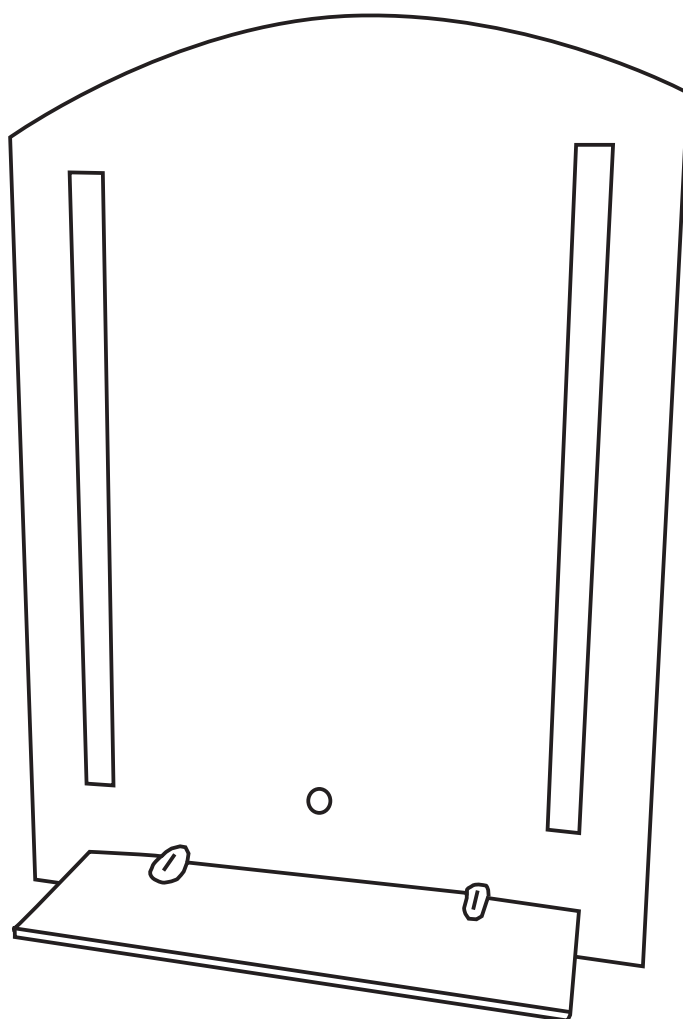


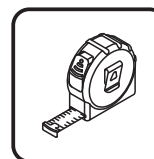
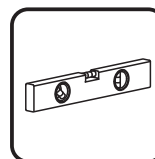
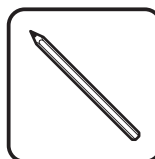
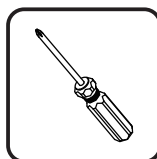
kleanfin

INcvb033V01_ES_IT

834-057



CE



EN_IMPORTANT, RETAIN FOR FUTURE REFERENCE: READ CAREFULLY.

ES_IMPORTANTE, LEA Y GUARDE PARA FUTURAS REFERENCIAS.

**IT_IMPORTANTE! CONSERVARE IL PRESENTE MANUALE PER FUTURO RIFERIMENTO E
LEggerlo ATTENTAMENTE.**

EN

SAFETY INSTRUCTIONS

- Please read these safety instructions carefully before using this product.
 - Do not disassemble or alter the components of the mirror.
 - Keep the mirror dry. Moisture reduces the sensitivity of the appliance.
 - Unplug the mirror before cleaning, and use a glass cleaner. Make sure the mirror is completely dry before using.
 - Turn off and keep out of direct sunlight when stored away. Keep out the reach of children.
- Do not use the mirror if it is faulty.

ES

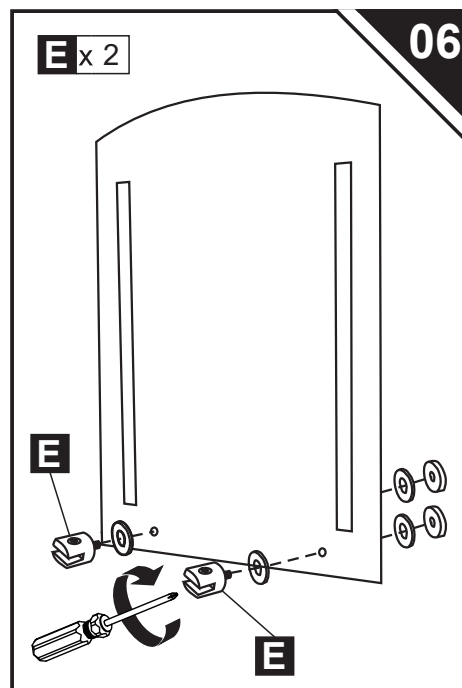
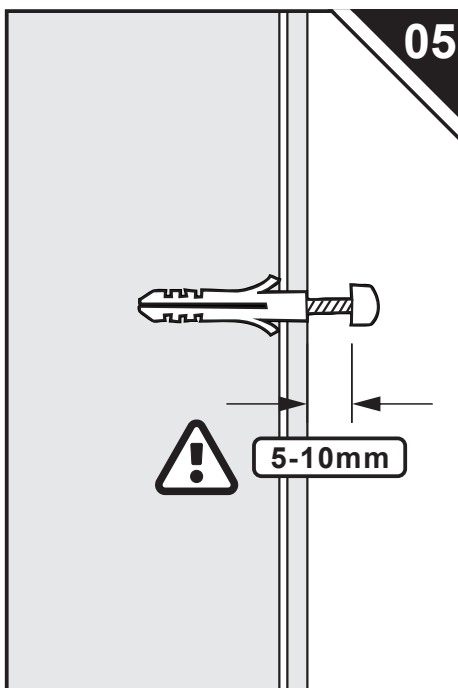
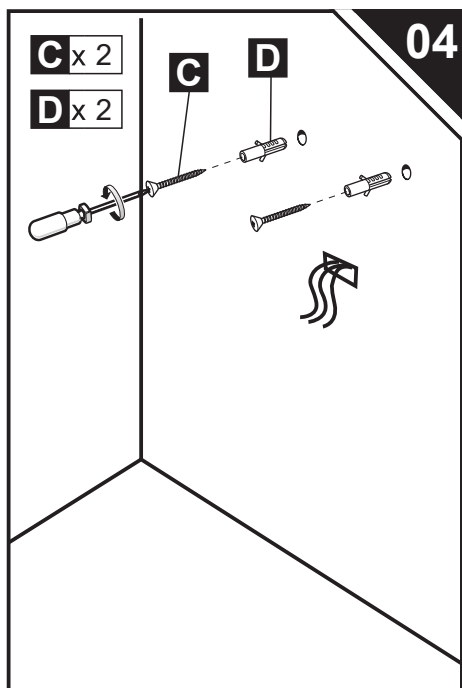
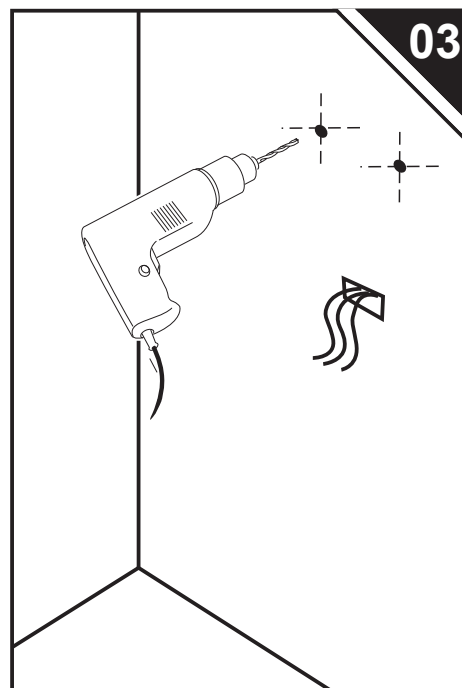
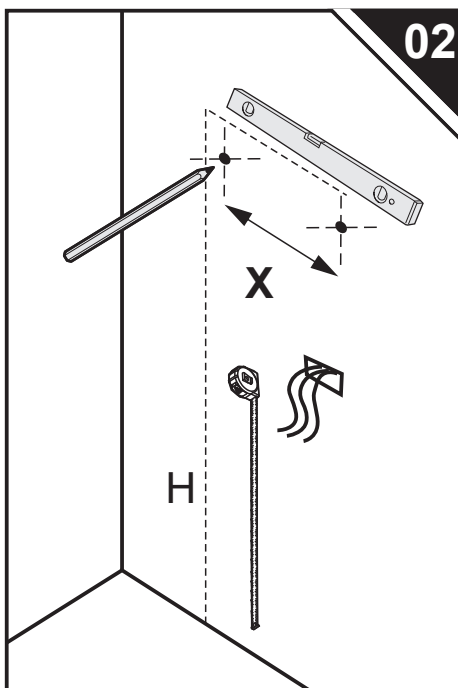
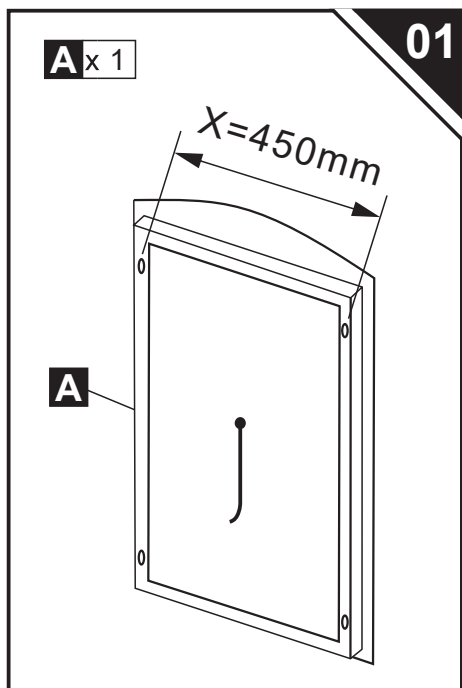
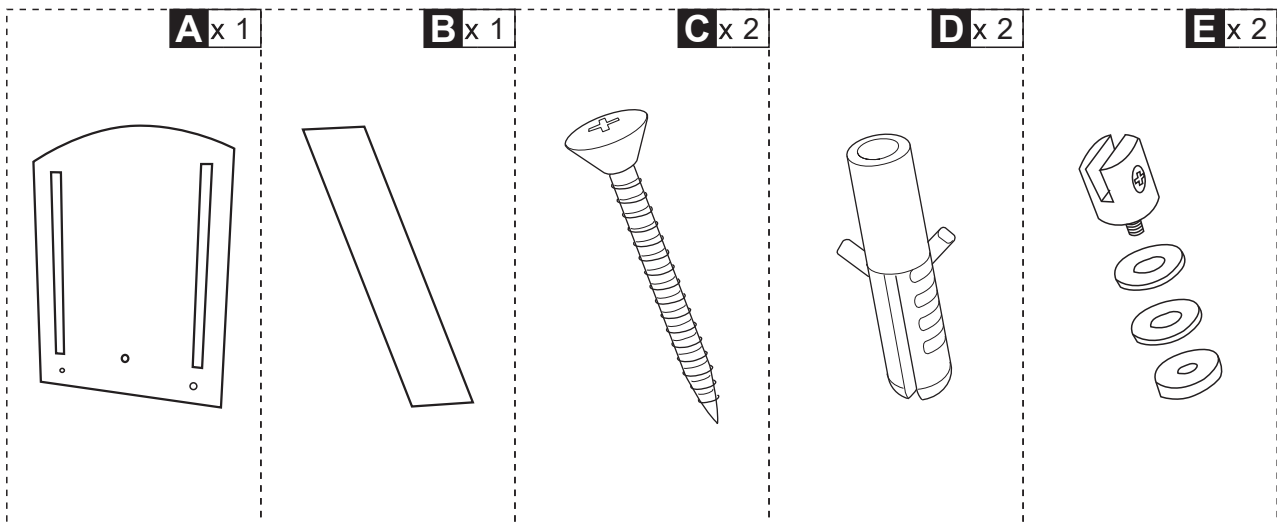
INSTRUCCIONES DE SEGURIDAD

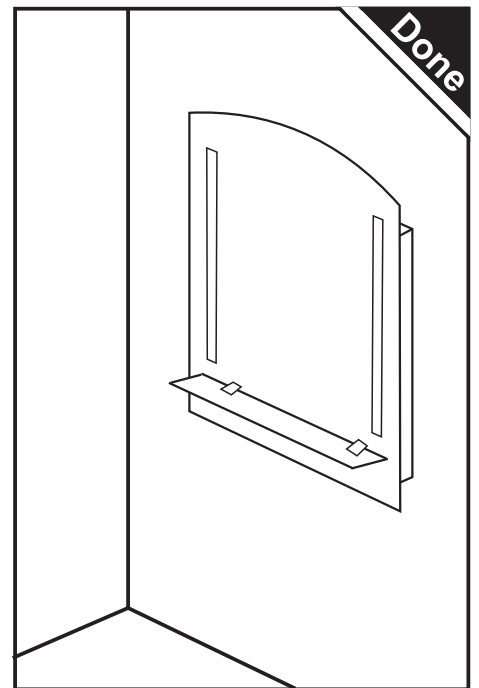
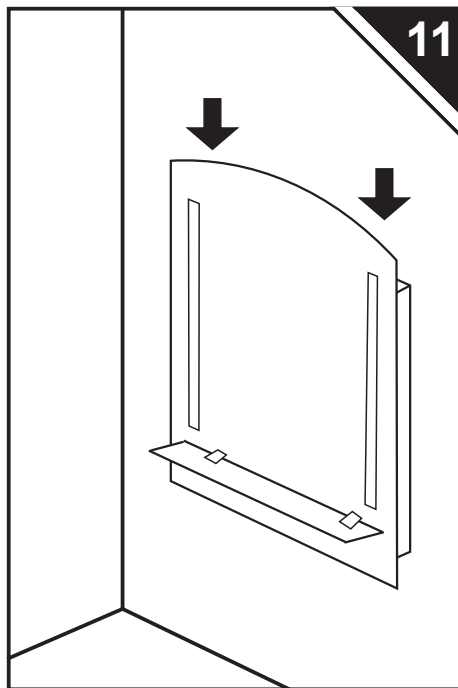
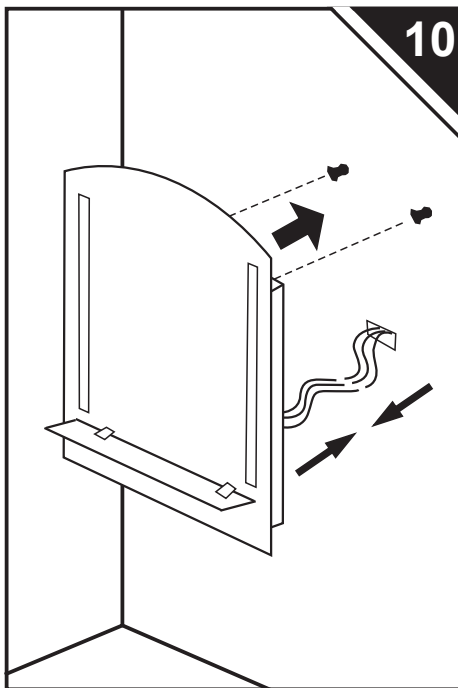
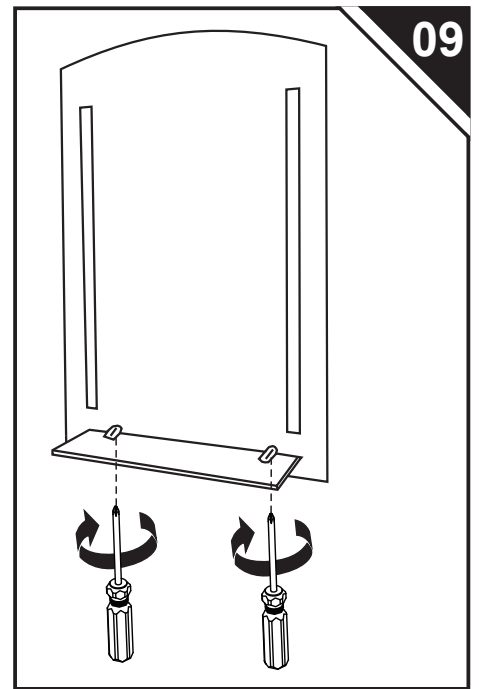
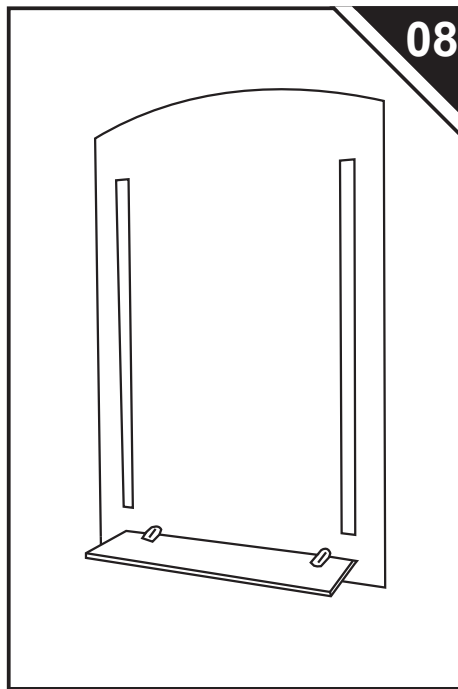
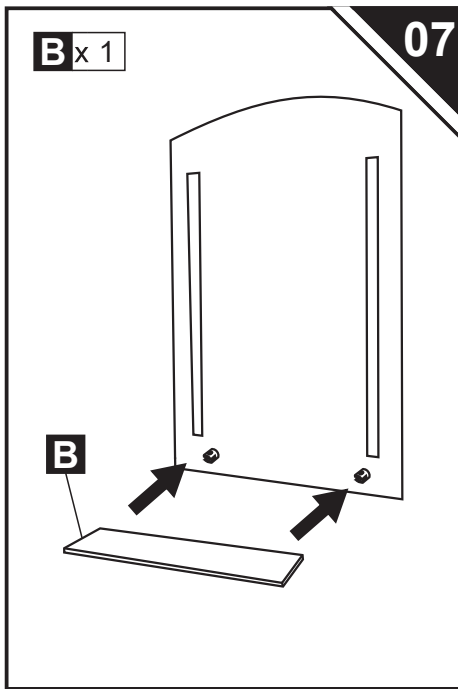
- No desmonte ni modifique ningún componente del espejo.
 - Mantenga el espejo seco. La humedad reducirá la sensibilidad del espejo.
 - Desenchufe el espejo antes de realizar cualquier tarea de limpieza o mantenimiento.
- Asegúrese de que el espejo esté completamente seco antes de usarlo.
- Apague el espejo y manténgalo alejado de la luz solar directa al almacenarlo. Manténgalo alejado y fuera del alcance de los niños.
 - No utilice el espejo si no funciona correctamente.

IT

ISTRUZIONI DI SICUREZZA

- Non smontare o alterare lo specchio.
 - Mantenere lo specchio asciutto. L'umidità riduce la sensibilità dell'apparecchio.
 - Scollegare lo specchio prima di pulirlo e utilizzare un detergente per vetri.
- Assicurati che lo specchio sia completamente asciutto prima dell'uso.
- Spegnerne l'apparecchio e tenerlo lontano dalla luce solare diretta quando viene riposto.
- Tenere fuori dalla portata dei bambini.
- Non usare se lo specchio è guasto.





Fit a 3A fuse in a fused spur



NEUTRAL-BLUE
 NEUTRAL-BLAU
 BLU NEUTRO
 BLEU-NEUTRE
 AZUL NEUTRO



EARTH-YELLOW/GREEN
 ERDE-GELB / GRÜN
 TERRA GIALLO / VERDE
 JAUNE TERRE/VERT
 AMARILLO/VERDE



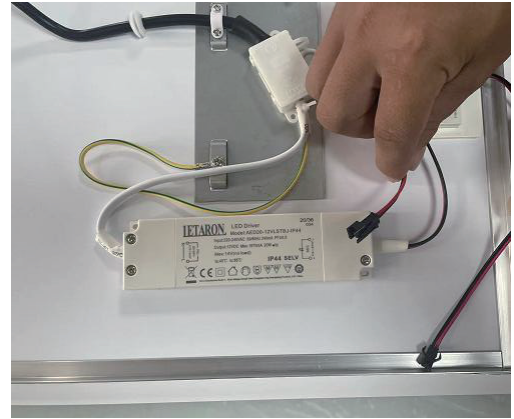
LIVE-BROWN
 LIVE-BRAUN
 MARRONE BRILLANTE
 BRUN VIF
 MARRÓN VIVO



EN: Pull up the PC cover on the back of the mirror.

ES: Retire la cubierta de la PC de la parte trasera del espejo.

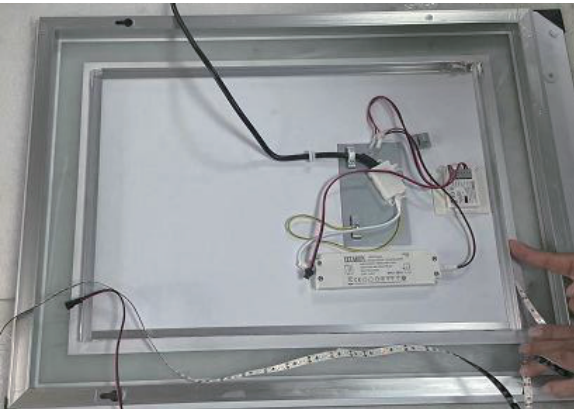
IT: Rimuovere la copertura PC sul retro dello specchio.



EN: Take off the LED DC connector.

ES: Retire el conector de CC del LED.

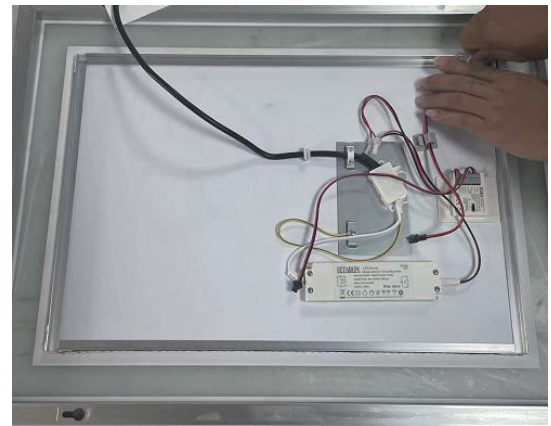
IT: Scollegare il connettore CC del LED.



EN: Take off the LED strip from the frame.

ES: Retire la tira del LED del marco.

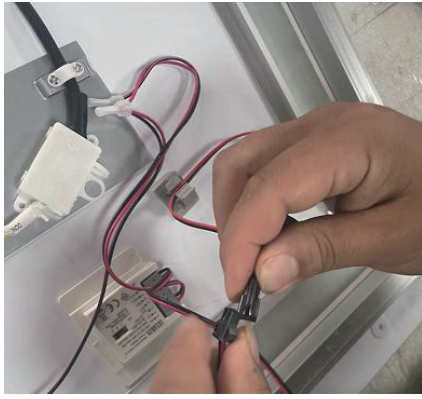
IT: Togliere la striscia LED dalla struttura.



EN: Stick the new LED strip on the aluminum frame.

ES: Pegue la nueva tira del LED al marco de aluminio.

IT: Attaccare la nuova striscia LED sulla struttura in alluminio.



- EN:** Connect the LED strip DC connector.
ES: Conecte el conector de CC de la tira del LED.
IT: Collegare il connettore CC della striscia LED.



- EN:** Place the PC board back.
ES: Vuelva a colocar la placa de PC en su lugar.
IT: Riposizionare la copertura PC.

- EN:** This product contains a light source of energy efficiency class <F>.
ES: Este producto contiene una fuente de luz de energía: Clase de eficiencia <F>.
IT: Questo prodotto contiene una sorgente luminosa energetica: Classe di efficienza <F>.