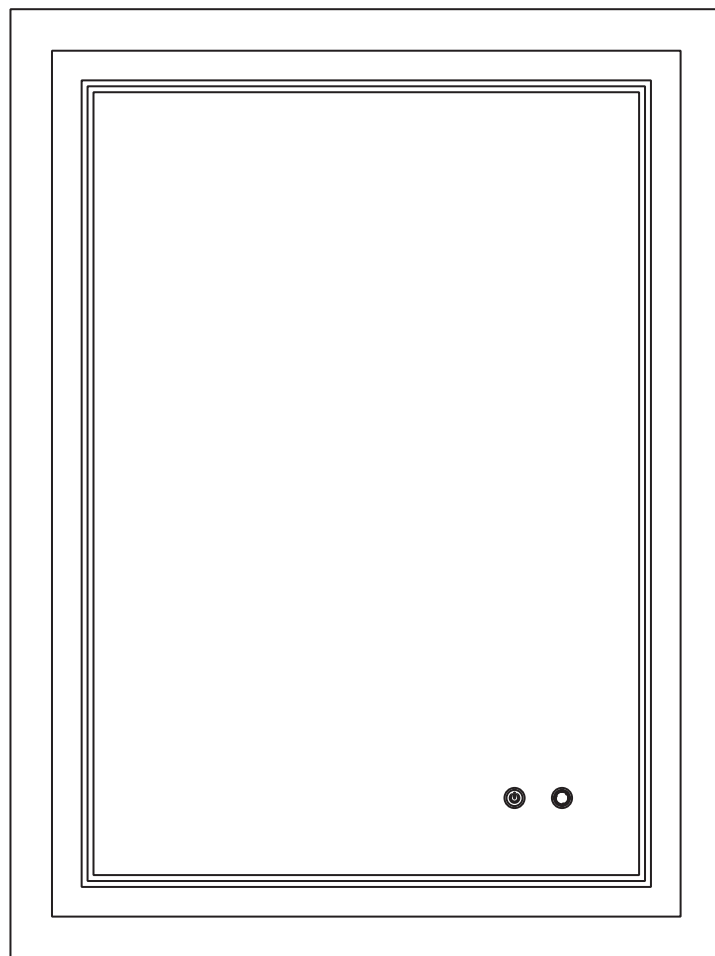


kleanfin

INcvb067V01_CA

834-391



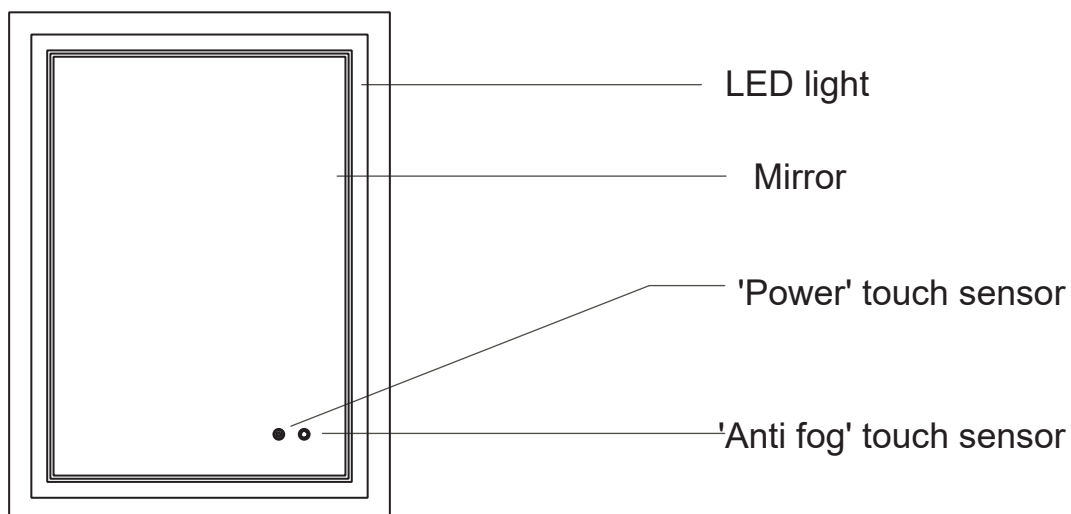
FR: INSTRUCTIONS D'ASSEMBLAGE

EN: ASSEMBLY INSTRUCTION

**FR: IMPORTANT : A LIRE ATTENTIVEMENT ET À CONSERVER POUR
CONSULTATION ULTÉRIEURE.**

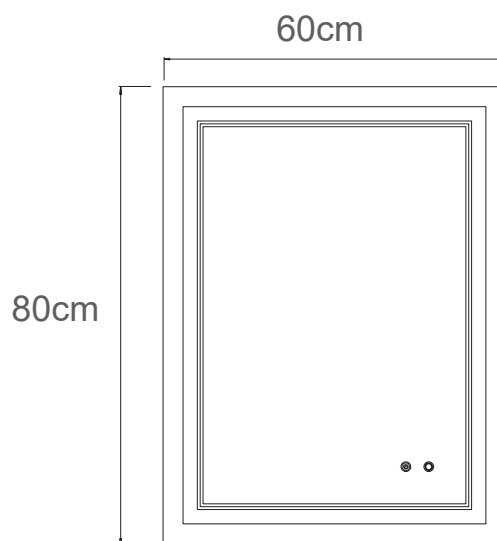
EN: IMPORTANT, RETAIN FOR FUTURE REFERENCE: READ CAREFULLY.

COMPONENTS



SPECIFICATIONS

Product name: Wall-mounted LED bathroom mirror
Material: Aluminium frame and glass
Colour temperature: 3000-6500K
Power supply: Power driver, 120V/60Hz
Product size: 80H x 60L x 3.2Wcm



FEATURES



Glass mirror is 5mm thick



Choose warm, natural or cool lighting



Touch sensor

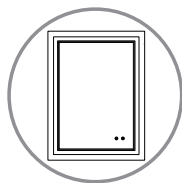


Anti fog function



Built-in power plug

LIST OF ITEMS



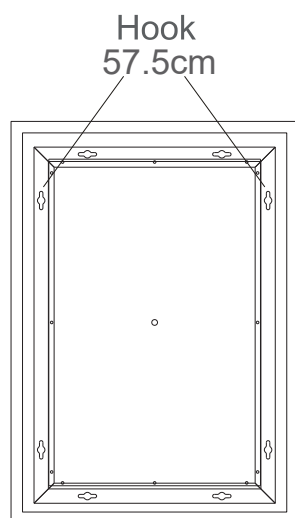
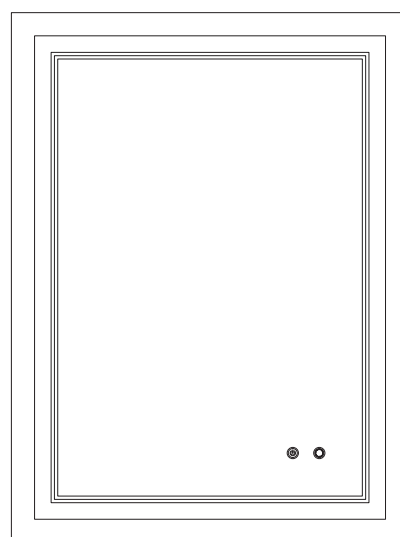
LED Bathroom Mirror



Instruction Manual

OPERATING INSTRUCTIONS

- (1) Use the standard plug to turn on the appliance.
- (2) The touch sensor turns red when plugged in. Press 'power' to turn on. Press 'anti fog' to activate this function.
- (3) The lights are at full brightness when on. Hold 'power' to adjust the brightness.
- (4) Press 'power' to switch between warm, natural, and cool lighting. Press 'power' again to turn the appliance off.
- (5) Unplug when the appliance is off.



INSTALLATION METHOD

- ① Ensure you have a tape measure, electric drill, hammer, screwdriver and pliers.
- ② Select your desired height on a solid wall, and mark two dots with a 57.5cm horizontal distance.
- ③ Drill 3cm holes into the marked dots. Place the rubber plug into the hole and screw in.
- ④ Hang the product with the hook on the back.



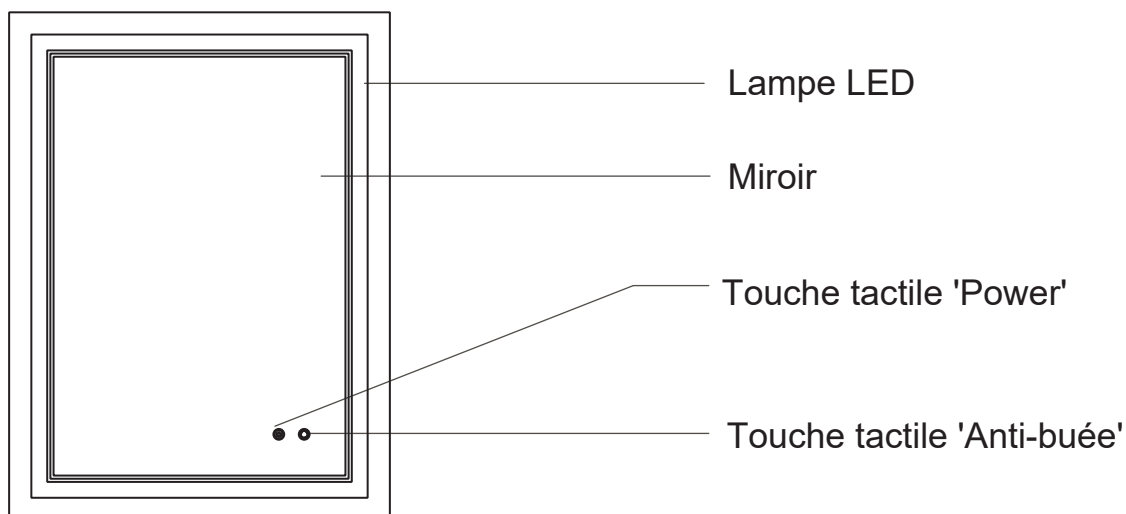
SAFETY INSTRUCTIONS

Please read these safety instructions carefully before using this product.

- ⓘ Do not disassemble or alter the components of the mirror.
- ⓘ Press the touch sensor gently.
- ⓘ Keep the mirror dry. Moisture reduces the sensitivity of the appliance.
- ⓘ Unplug the mirror before cleaning, and use a glass cleaner. Make sure the mirror is completely dry before using.
- ⓘ Turn off and keep out of direct sunlight when stored away. Keep out the reach of children.
- ⓘ Do not use the mirror if it is faulty.

* We reserves the right of any modification of the product involving design and specification, all the materials here are for your reference only and are subject to the products you received. No further notice be given for any technical parameters changed.

COMPOSANTS



CARACTÉRISTIQUES

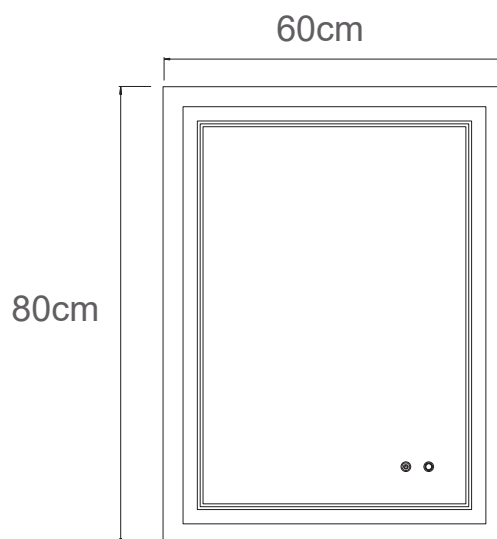
Nom du produit : Miroir de salle de bain mural à LED

Matériau : Cadre en aluminium et verre

Température de couleur : 3000-6500K

Alimentation électrique : Pilote d'alimentation, 120V/60Hz

Dimensions du produit (cm) : 80H x 60L x 3,2E



FEATURES



Miroir en verre de 5 mm d'épaisseur



Choix entre des modes d'éclairage chaud, naturel ou froid



Touche tactile

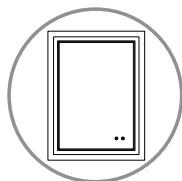


Fonction anti-buée



Fiche d'alimentation intégrée

CONTENU DE L'EMBALLAGE



Miroir de salle de bain LED



Manuel d'Instructions

MODE D'EMPLOI

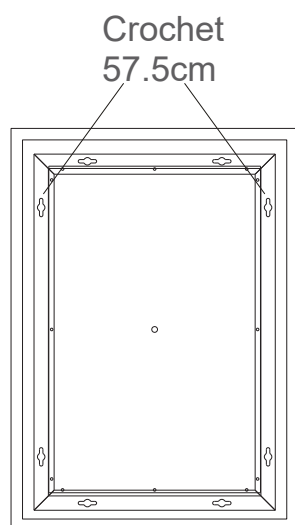
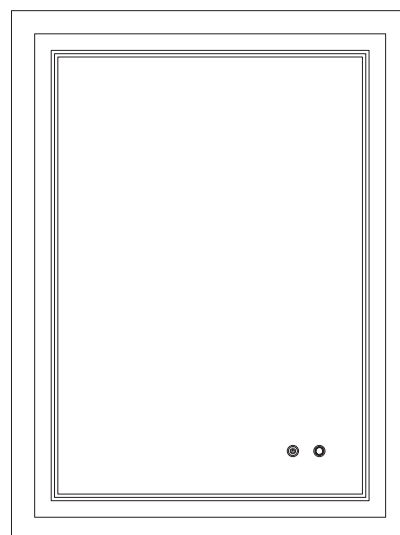
(1) Utilisez la fiche standard pour faire fonctionner l'appareil.

(2) Le capteur tactile devient rouge lorsque l'appareil est branché. Appuyez sur 'Power' pour allumer l'appareil. Appuyez sur 'Anti-buée' pour activer fonctionnalité.

(3) Les lumières sont à pleine luminosité à la mise en marche. Maintenez la touche 'Power' enfoncée pour régler la luminosité.

(4) Appuyez sur 'Power' pour basculer entre les modes d'éclairage chaud, naturel et froid. Appuyez à nouveau sur cette touche pour éteindre l'appareil.

Débranchez le miroir lorsqu'il est mis en arrêt.



MÉTHODE D'INSTALLATION

- ① Assurez-vous d'avoir un mètre ruban, une perceuse électrique, un marteau, un tournevis et des pinces.
- ② Déterminez la hauteur souhaitée sur un mur solide, et marquez deux points avec une distance horizontale de 57.5cm.
- ③ Percez des trous de 3 cm dans les points marqués. Placez la cheville en caoutchouc dans le trou et vissez-la.
- ④ Suspendez le produit au crochet situé à l'arrière.



CONSIGNES DE SÉCURITÉ

Veuillez lire attentivement ces consignes de sécurité avant d'utiliser le produit.

- ⓘ Ne pas démonter ou modifier le miroir
- ⓘ Ne pas appliquer une pression excessive sur le capteur tactile.
- ⓘ Gardez le miroir sec. L'humidité réduit la sensibilité de l'appareil.
- ⓘ Débranchez le miroir avant de le nettoyer, et n'utilisez qu'un nettoyeur pour vitres. Assurez-vous que le miroir est complètement sec avant de l'utiliser.
- ⓘ Éteignez l'appareil et protégez-le de la lumière directe du soleil lorsque vous le rangez. Tenez-le hors de portée des enfants.
- ⓘ N'utilisez pas le miroir s'il est défectueux.

* Nous nous réservons le droit de modifier le produit en ce qui concerne la conception et les spécifications. Toutes les informations contenues dans ce document sont uniquement destinées à vous servir de référence et sont soumises aux produits que vous avez reçus. Aucun autre avis ne sera donné pour tout paramètre technique modifié