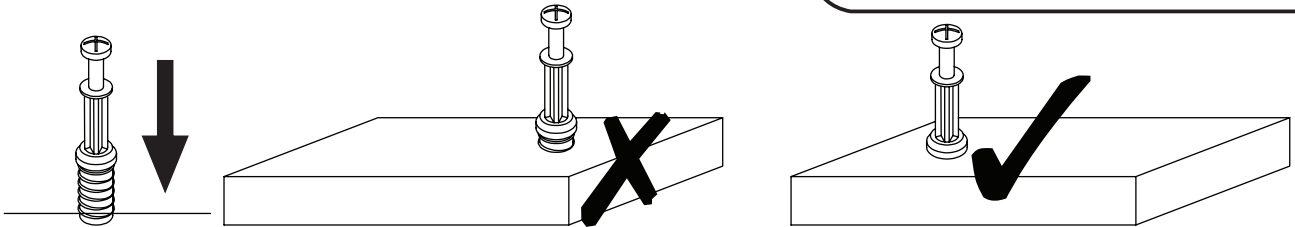


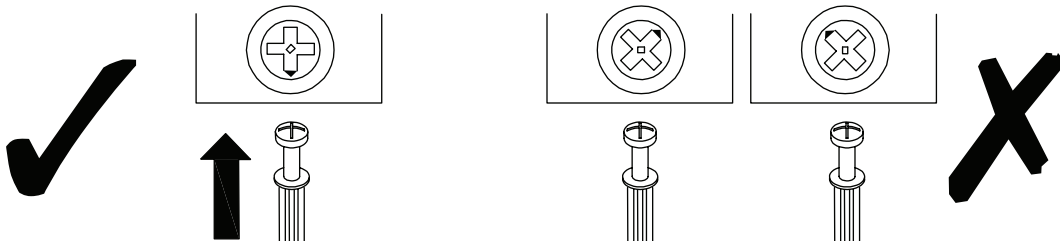
IMPORTANT, RETAIN FOR FUTURE REFERENCE: READ CAREFULLY

# ASSEMBLY INSTRUCTION



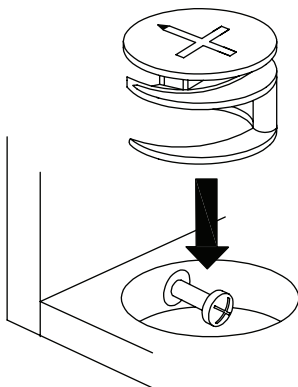
**EN\_QUICKFIT:** Tighten quickfit until shoulder is flush with panel. Do not overtighten or undertighten.

**FR\_RACCORD RAPIDE:** Faites serrer le raccord rapide jusqu'à ce que l'épaulement soit parfaitement encastré dans le panneau. Il ne faut ni trop serrer ni insuffisamment serrer.



**EN\_CAM LOCK:** When fitting cam lock, ensure starting position is correct before you insert connecting quickfit.

**FR\_SERRURE BATTEUSE:** Avant d'insérer la serrure batteuse, veillez à la bonne orientation avant d'insérer le raccord rapide.

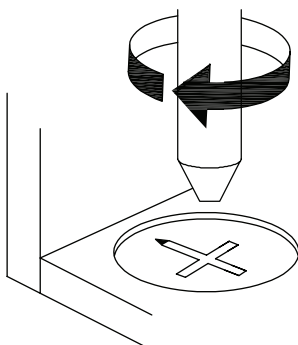


**EN\_Quickfit** head should be in the centre of the cam lock when the two panels are joined.

Cam lock should be inserted before quickfit.

**FR\_**Lorsque les deux panneaux sont assemblés, la tête du raccord rapide doit reposer au centre de la serrure batteuse.

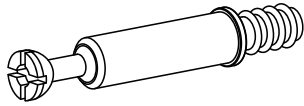
Il faut insérer la serrure batteuse avant le raccord rapide.



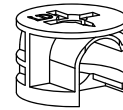
**EN\_**Turn cam lock clockwise to tighten.

**FR\_**Faites tourner la serrure batteuse dans le sens des aiguilles d'une montre pour la resserrer.

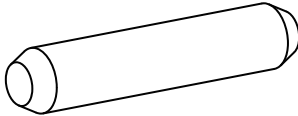
**1** X 22  
+1 (spare)



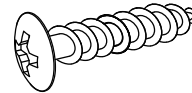
**2** X 22  
+1 (spare)



**3** X 10  
+1 (spare)

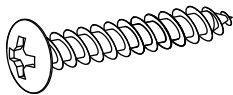


**4** X 10  
+1 (spare)



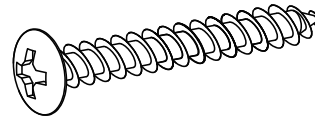
Φ4\*15mm

**5** X 40  
+2 (spare)



Φ4\*25mm

**6** X 2  
+1 (spare)

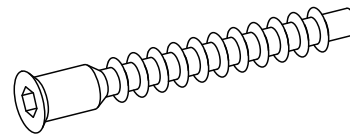


Φ4\*30mm

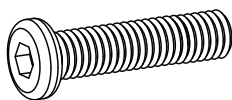
**7** X 20  
+1 (spare)



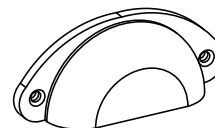
**8** X 5  
+1 (spare)



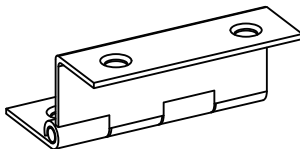
**9** X 2  
+1 (spare)



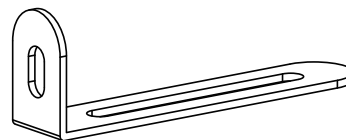
**10** X 2



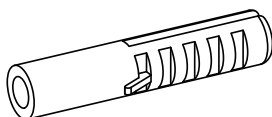
**11** X 4



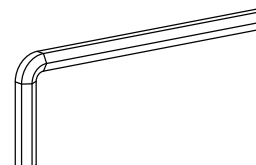
**12** X 2

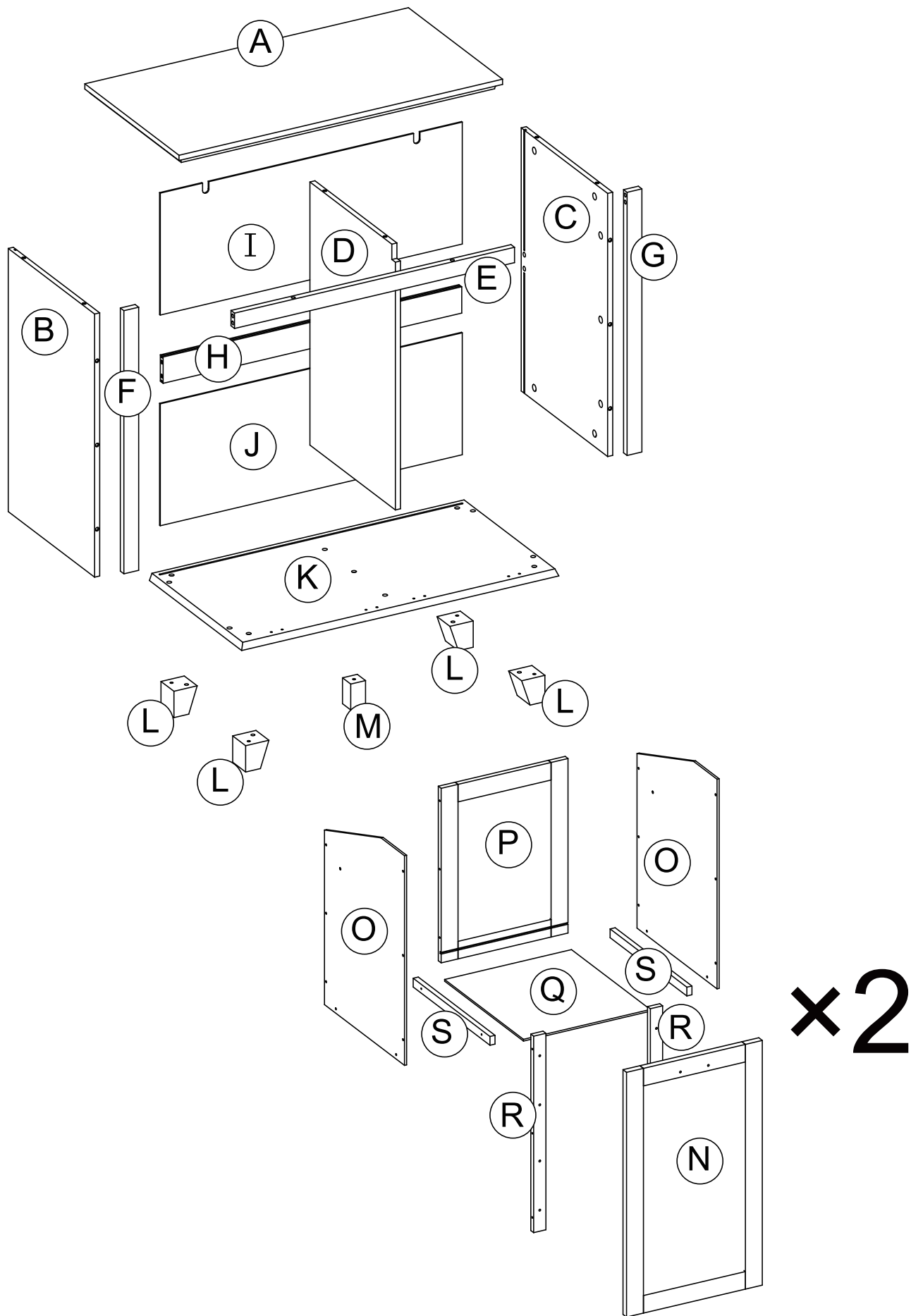


**13** X 2  
+1 (spare)



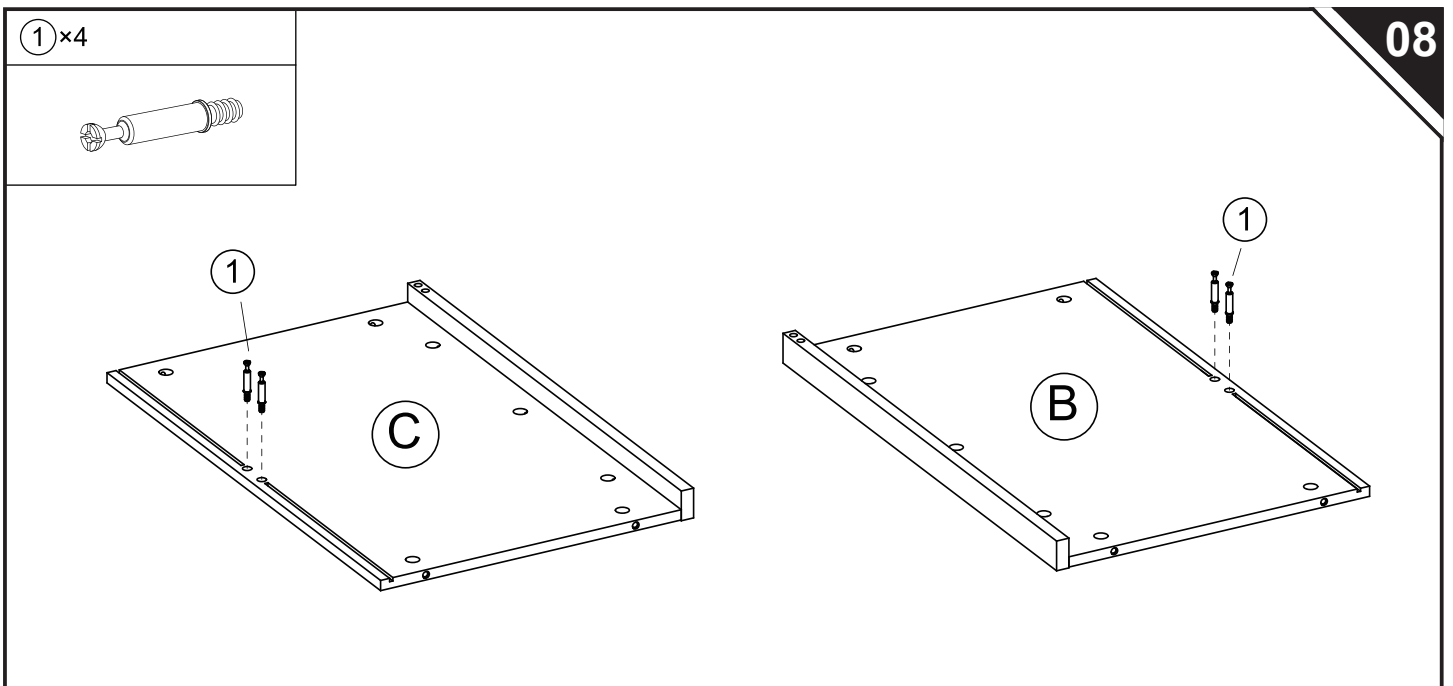
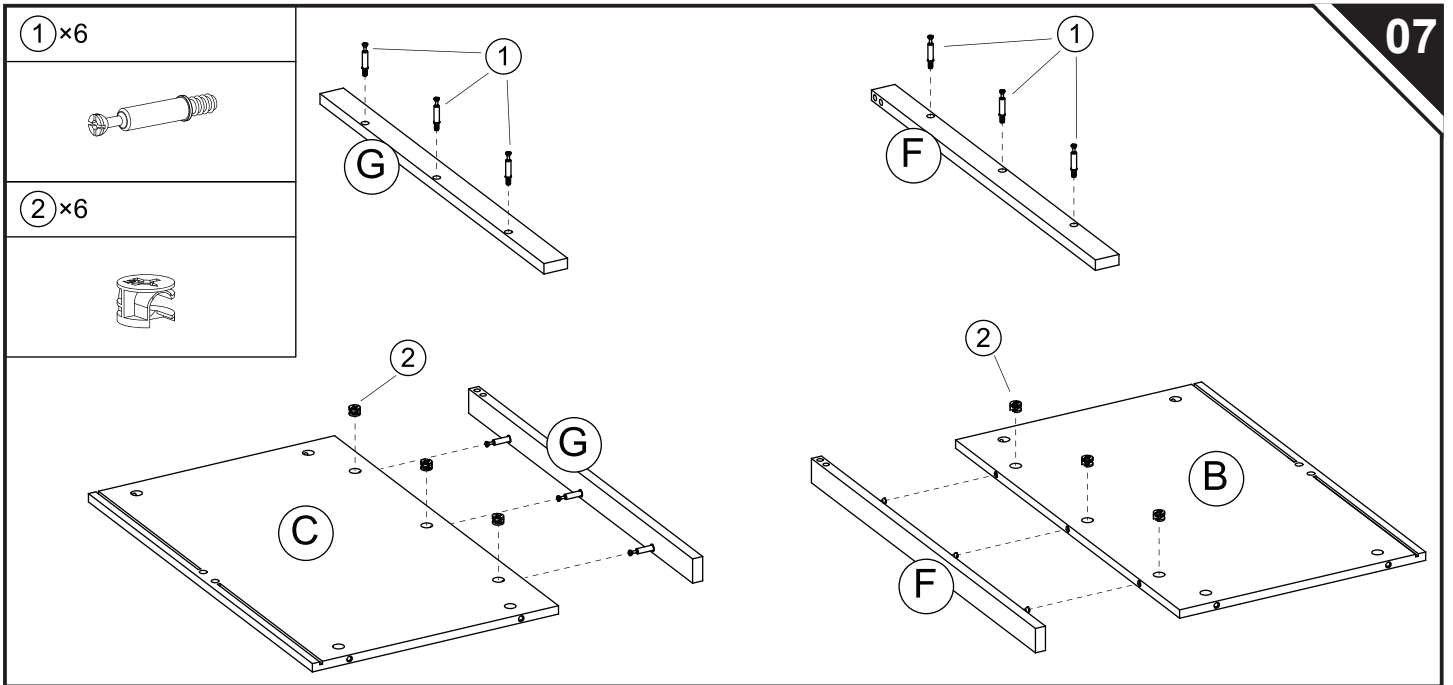
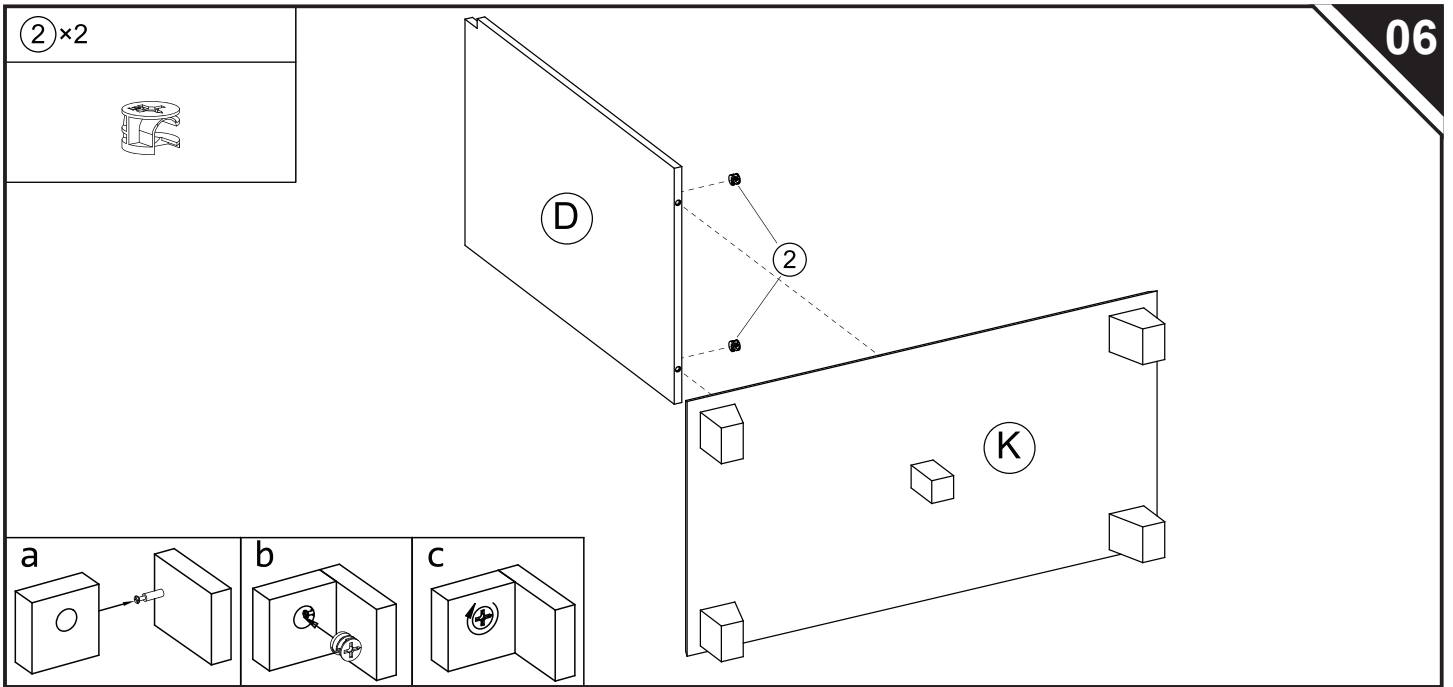
**14** X 1







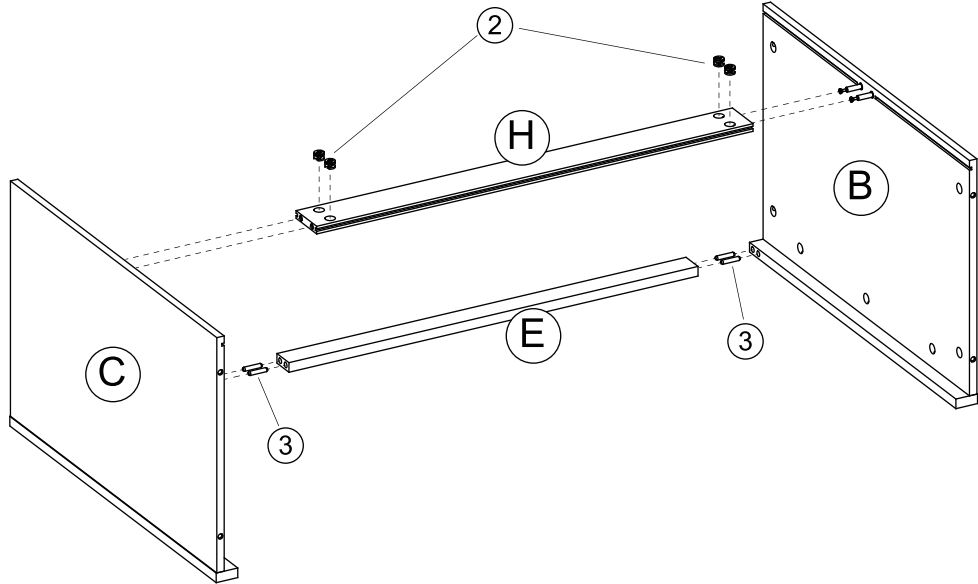




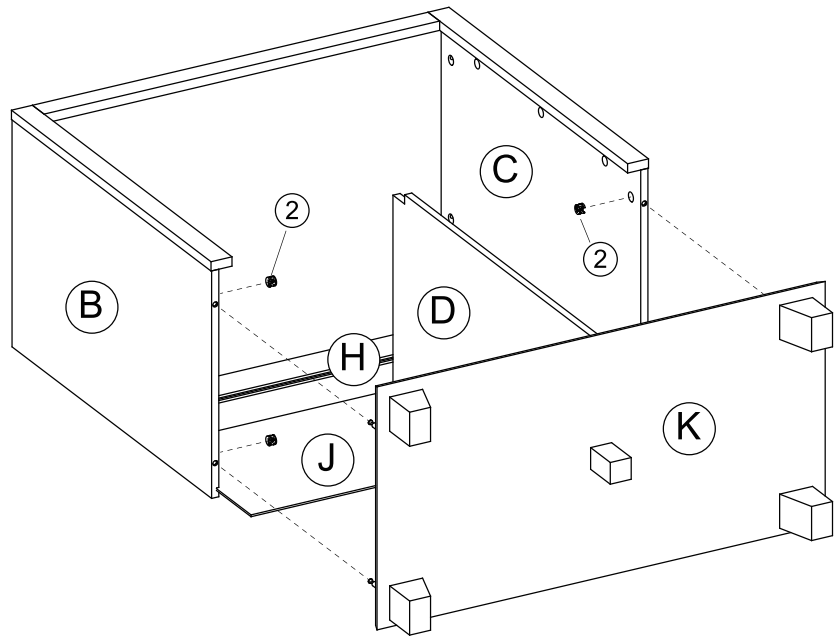
②×4



③×4



②×4



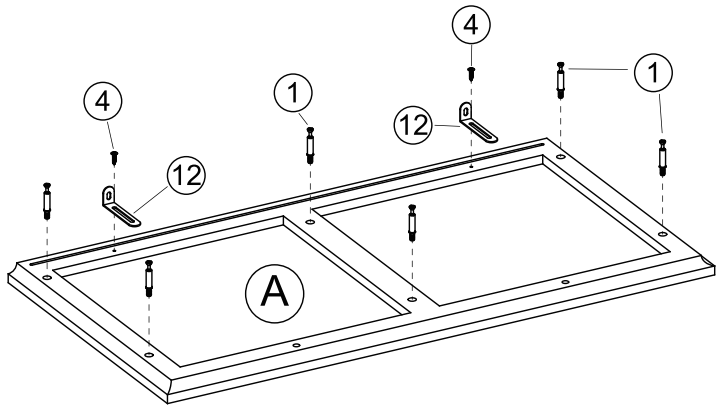
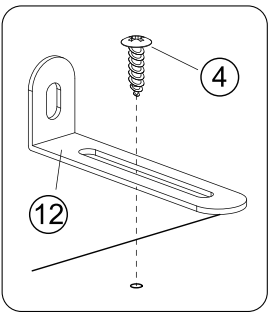
①×6



④×2



⑫×2

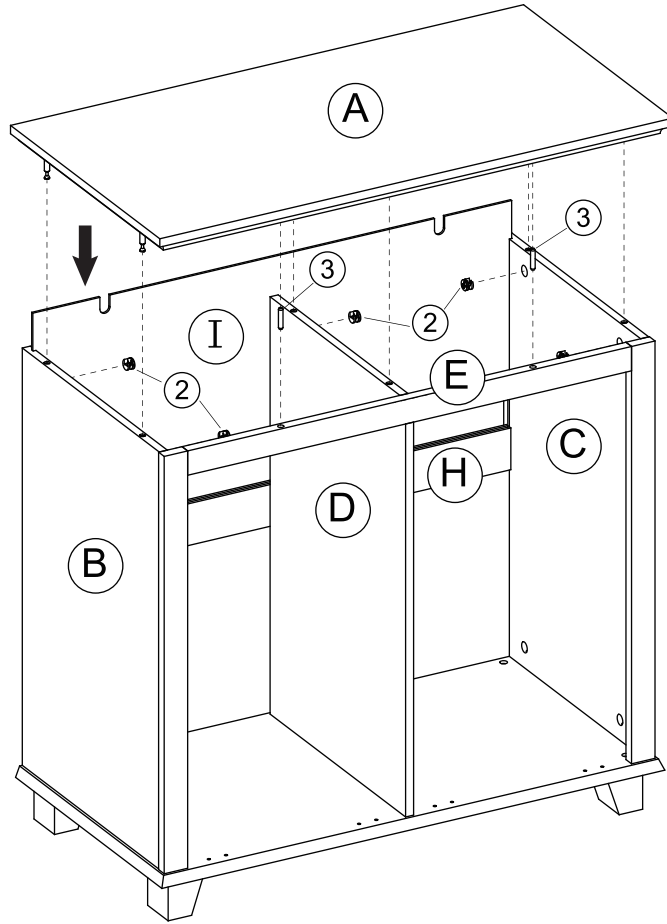




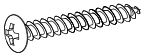
②×6



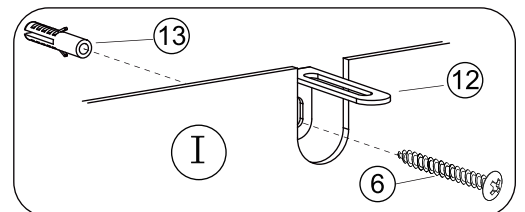
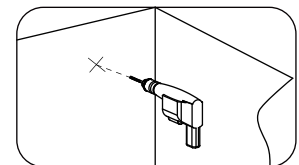
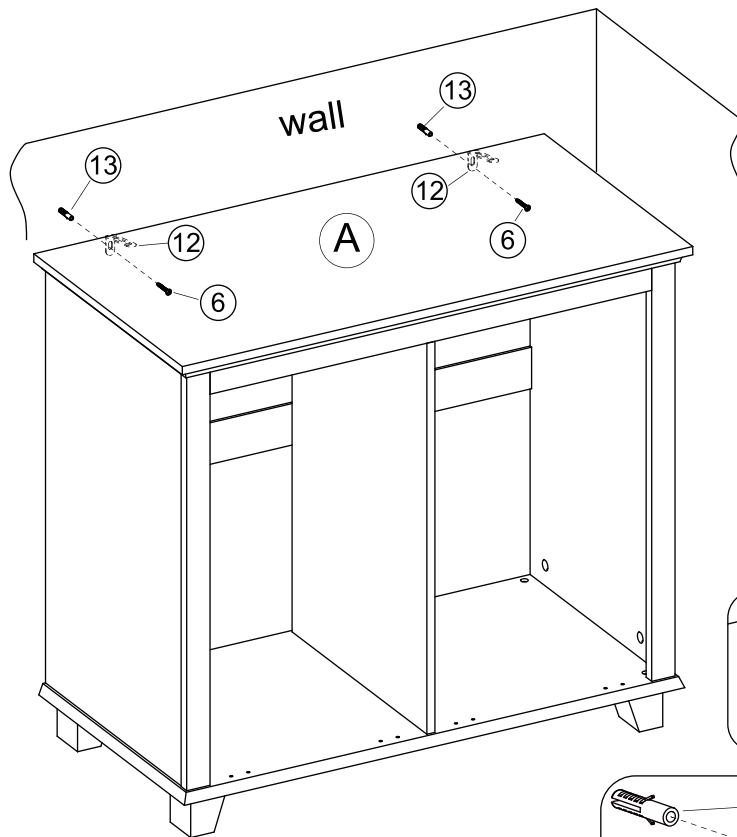
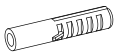
③×2



⑥×2



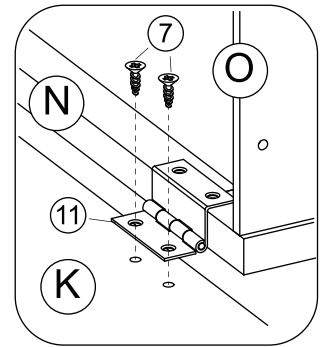
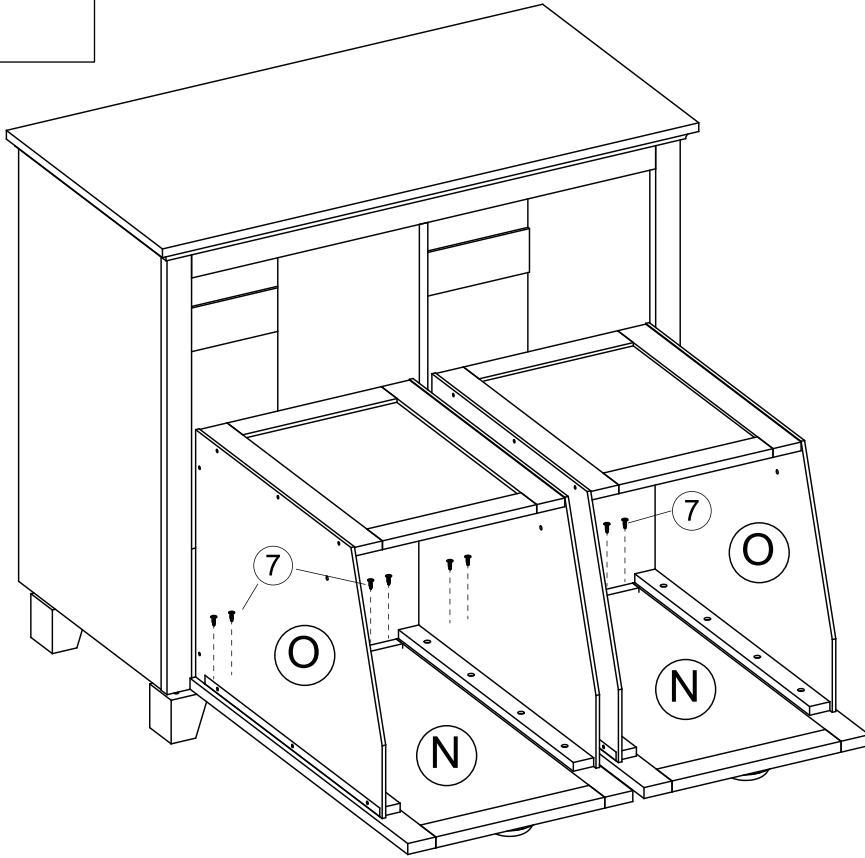
⑬×2



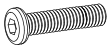
7×8



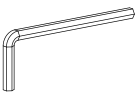
14



9×2



14×1



Done

