

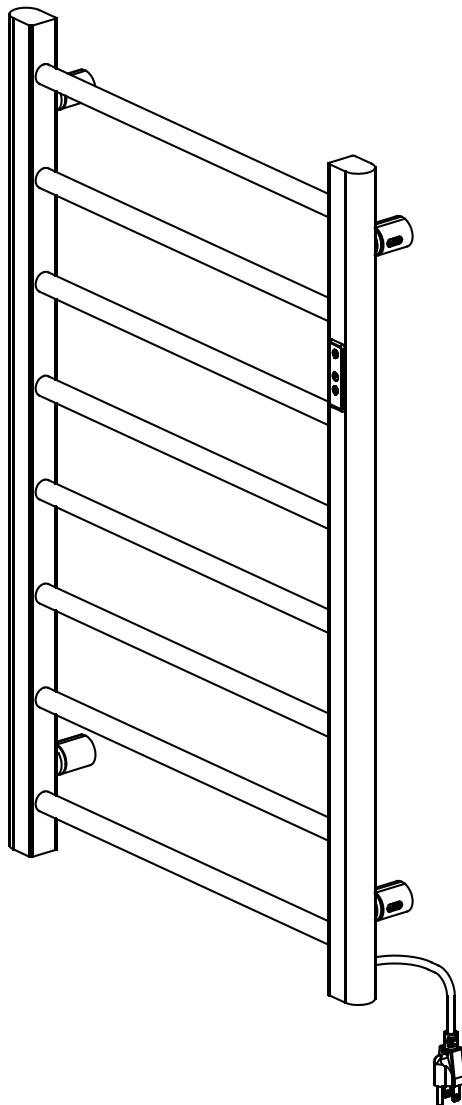


INcvf007V01_IT

850-222V90

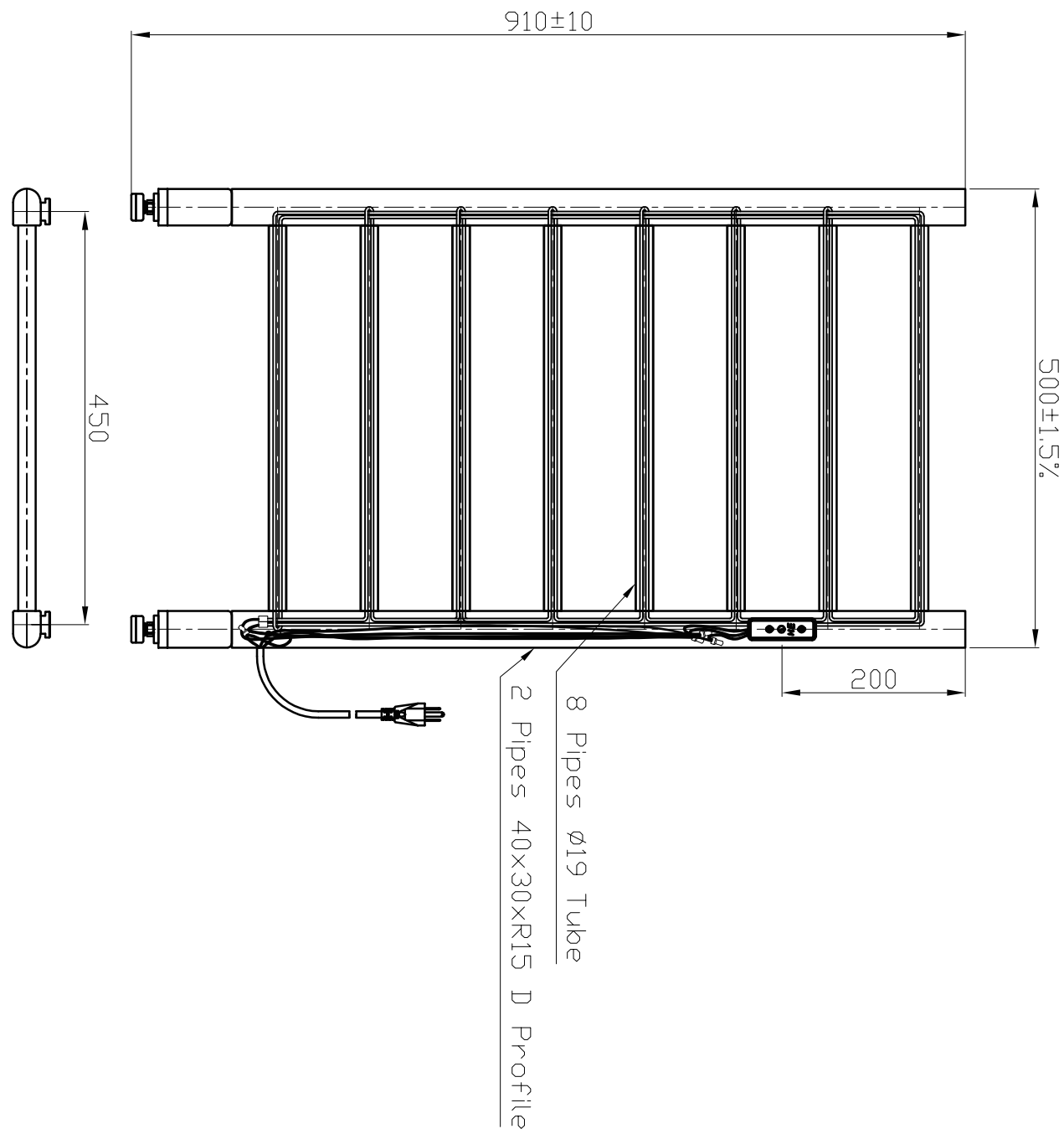
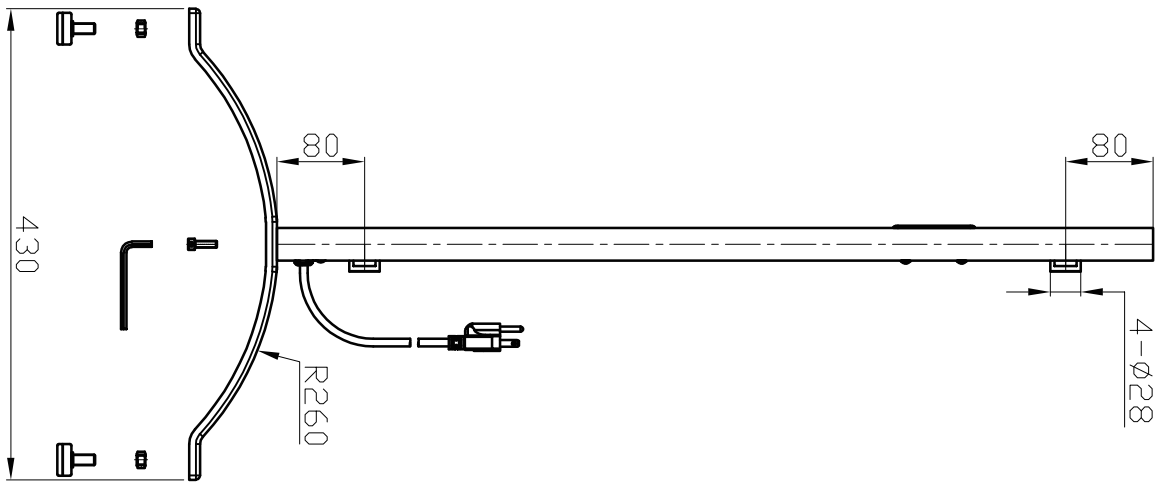
Scalda Asciugamani Elettrico

IT



IMPORTANTE - CONSERVARE QUESTE INFORMAZIONI PER
CONSULTARLE IN SEGUITO: LEGGERE ATTENTAMENTE

Manuale d'Uso



I. Istruzioni di sicurezza:

I seguenti simboli di sicurezza sono utilizzati in questo documento.

SIMBOLO	SIGNIFICATO / DESCRIZIONE
	AVVERTENZA/CAUTELA È necessario seguire attentamente le istruzioni di sicurezza o prestare attenzione a un potenziale pericolo.
	PROTEZIONE A TERRA (TERRENO) Per identificare qualsiasi terminale destinato al collegamento a un conduttore esterno per la protezione da scosse elettriche in caso di guasto, o il terminale di un elettrodo con messa a terra di protezione.
	VOLTAGGIO PERICOLOSO Per indicare i pericoli derivanti da un voltaggio pericoloso.
	SUPERFICIE ROVENTE Per indicare che una superficie o un oggetto contrassegnato con questo simbolo può essere rovente e non deve essere toccato senza le dovute precauzioni.
	PESANTE Questo prodotto può pesare oltre 18 kg (40 libbre) ed è necessario prestare attenzione o disposizioni per il sollevamento, lo spostamento e il posizionamento.

INFORMAZIONI DI SICUREZZA

- Questi prodotti sono destinati esclusivamente all'uso in locali chiusi.
- Questo apparecchio non è destinato all'uso da parte di persone (compresi i bambini) con capacità fisiche, sensoriali o mentali ridotte, o prive di esperienza e conoscenza tecnica, a meno che non siano state supervisionate o istruite sull'uso dell'apparecchio da una persona responsabile della loro sicurezza. I bambini devono essere sorvegliati per assicurarsi che non giochino con l'apparecchio.
- NON salire in piedi o caricare eccessivamente lo scalda asciugamani.
- NON applicare più di due strati di asciugamani per traversa.
- NON installare lo scalda asciugamani dentro o vicino alla doccia o a getti d'acqua, sauna o bagno turco.
- NON inserire oggetti metallici o le dita, anche temporaneamente, nell'area in cui lo scalda asciugamani è collegato alla rete elettrica.
- NON interrompere l'alimentazione elettrica, portare direttamente allo spegnimento secondo la normale regolazione.
- EVITARE che entri a contatto con prodotti chimici o alcol.
- **AVVERTENZA:** per evitare possibili rischi di incendio. L'angolo inferiore destro/sinistro dello scalda asciugamani contiene il riscaldatore, il termostato e i collegamenti elettrici. Al fine di evitare rischi per i bambini molto piccoli, questo apparecchio deve essere fissato a parete in modo che la traversa più bassa sulla parete si trovi ad almeno 600 mm dal pavimento, e deve essere tenuto lontano dalla portata dei bambini.
- Cura e manutenzione: lavare regolarmente con acqua tiepida e un panno morbido e umido per mantenere la finitura di alta qualità dello scalda asciugamani per molti anni a venire. Non usare nessun caso candeggina, detersivi, lucidanti abrasivi o pagliette d'acciaio o altri detergenti su questo prodotto.
- Se il cavo di alimentazione è danneggiato, farlo sostituire dal produttore, dal suo agente di manutenzione o da personale similmente qualificato per evitare rischi.

CAUTELA:

Per fornire una protezione continua contro il rischio di scosse elettriche, collegare solo ad una presa dotata di messa a terra.

Gli scalda asciugamani elettrici sono conformi a: requisiti di UL499 CSA C22.2 No.60335-1 e E60335-2-43

AVVERTENZA - Questo apparecchio è destinato esclusivamente all'asciugatura di tessuti lavati in acqua.

II. Istruzioni grafiche:



Questo prodotto deve essere installato da un tecnico qualificato in conformità con le normative regionali locali sui prodotti elettrici. Prima dell'installazione o di eseguire la manutenzione, interrompere il flusso di corrente elettrica.

Lo scalda asciugamani elettrico è classificato IPX4, anche se è necessario considerare la posizione indicata dello scalda asciugamani e il collegamento di alimentazione elettrica. Applicare le seguenti istruzioni di sicurezza:

- Adatto ad un'alimentazione da 120 V, connessione a tre fili nominale, da 110W, 170 W e da 250 W.
- Questo prodotto è pesante e potrebbe richiedere 2 persone per essere sollevato.
- Prima dell'installazione, accertarsi dello stato del prodotto e dell'orientamento.

MODELLI CON COLLEGAMENTO TRAMITE CAVO:

I modelli collegati tramite cavo sono dotati di una presa NEMA 5-15P dedicata. Assicurarsi che la presa sia posizionata in prossimità adeguata dello scalda asciugamani e installata in conformità con le normative regionali dei prodotti elettrici. Lo scalda asciugamani deve essere collegato a una presa con messa a terra.

- Scollegare dall'alimentazione tirando con cautela afferrando la spina.
- Non abusare del cavo di alimentazione.
- Un cavo di alimentazione corto è in dotazione per ridurre i rischi derivanti dal cavo impigliato o per evitare di inciampare su un cavo più lungo.
- L'uso di prolunghes è sconsigliato.

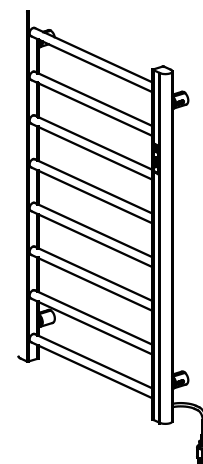
Leggere tutte le istruzioni prima dell'uso.

Verificare di avere tutte le parti in base alla lista delle parti riportata di seguito.

Contattare il rivenditore se una parte è danneggiata o mancante.

Contenuti della confezione:

	Rondella	x4		Nucleo del supporto a parete	x4
	Tassello per muratura	x4		Supporto a parete	x4
	Tassello di espansione	x4		Vite	x4
	Vite a testa tonda con impronta a croce	x4		Vite	x4
	Chiave a brugola	x1		Telaio a pavimento	x2



Installazione:

Passo A:

Decidere dove installare lo scalda asciugamani. Assicurarsi che la parete supporti il telaio e gli asciugamani bagnati appesi. I muri in mattoni o cemento sono ideali. Se lo scalda asciugamani deve essere montato su cartongesso, deve essere fissato in sicurezza con travetti di legno.

Passo B:

Seguire le istruzioni indicate nell'ultima pagina.

NOTA BENE - Le misure indicate sono approssimative. L'installatore deve verificare le posizioni finali con il prodotto per praticare i fori e non basarsi solo sulle dimensioni qui riportate.

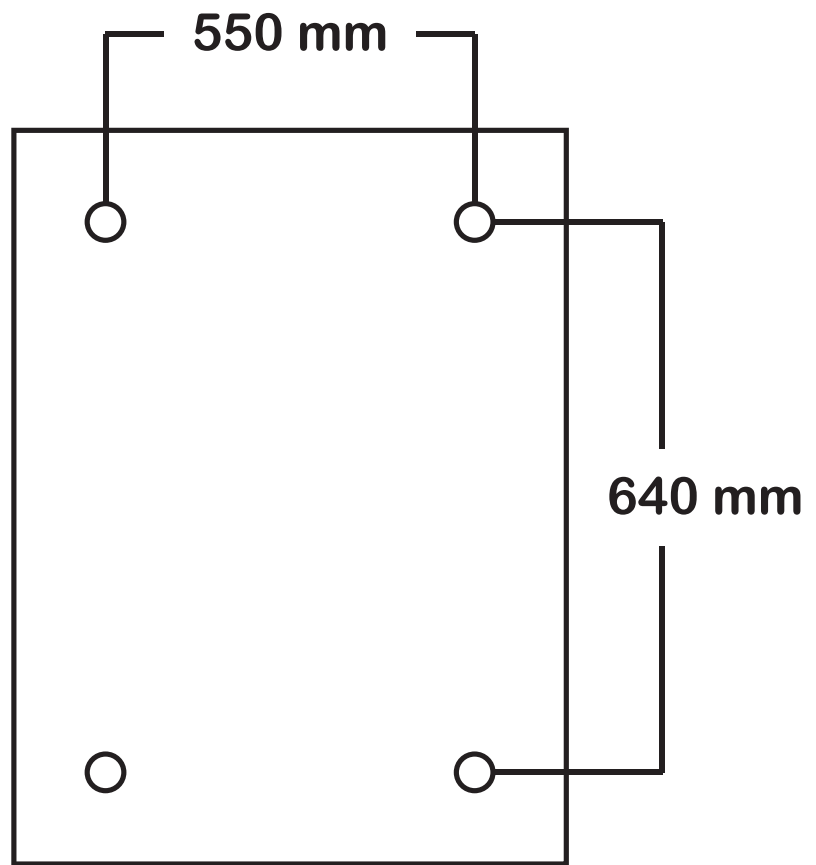
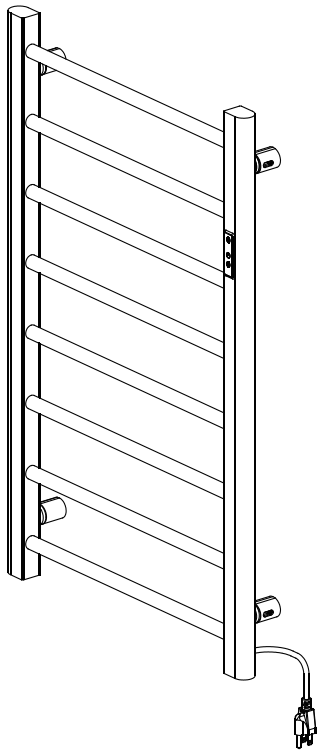
Installazione:

-Non arrampicarsi sullo scalda asciugamani.

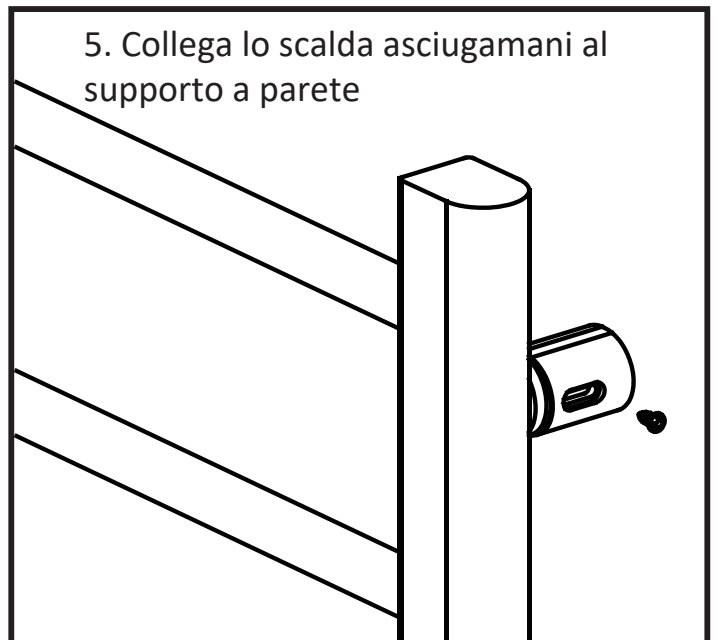
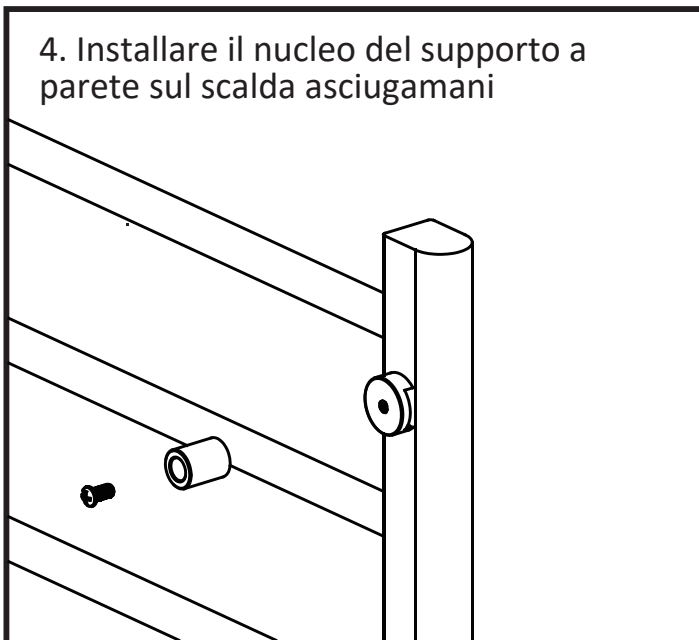
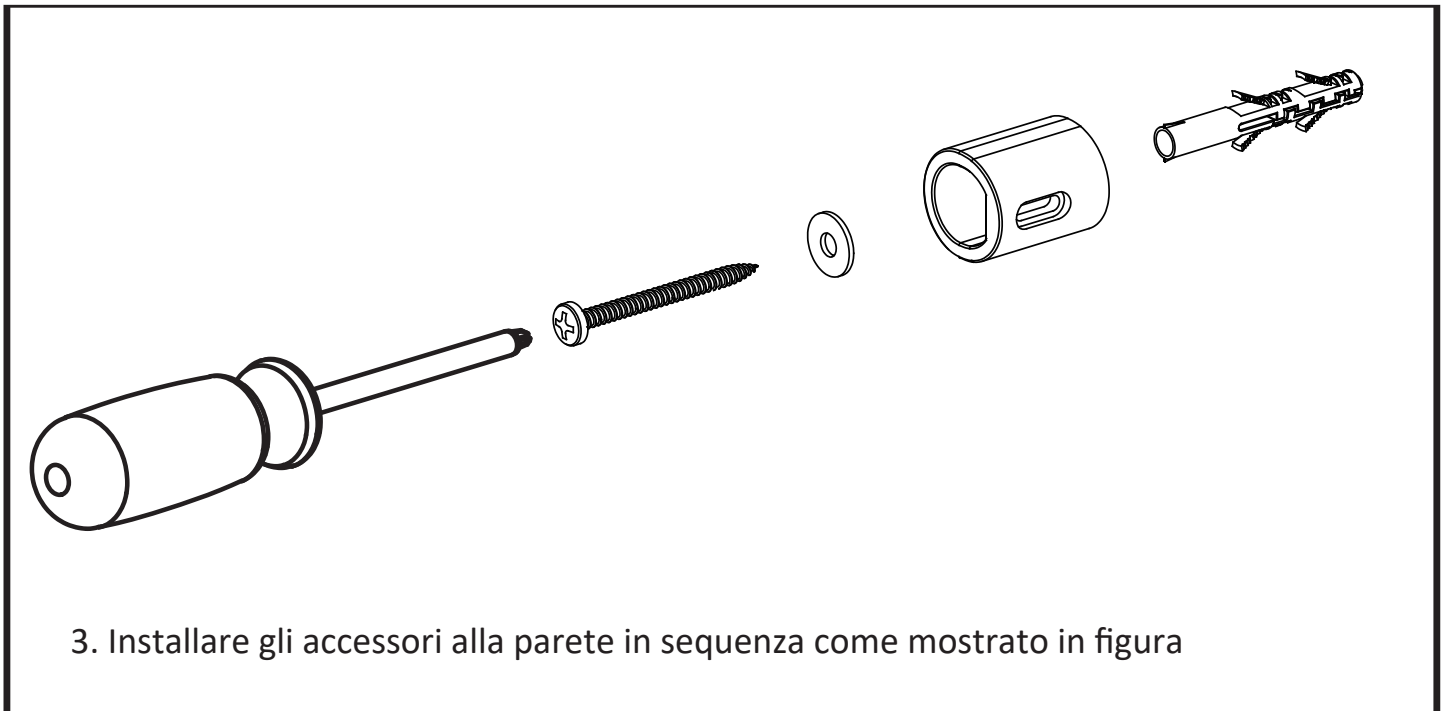
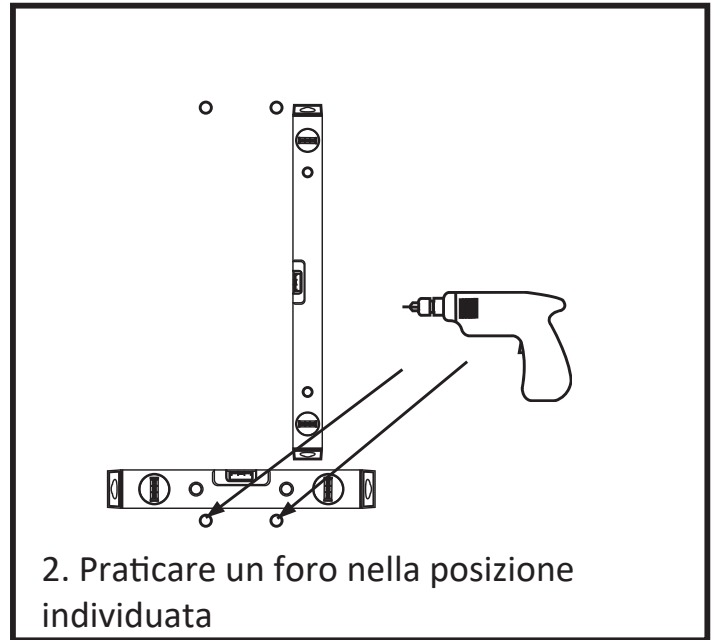
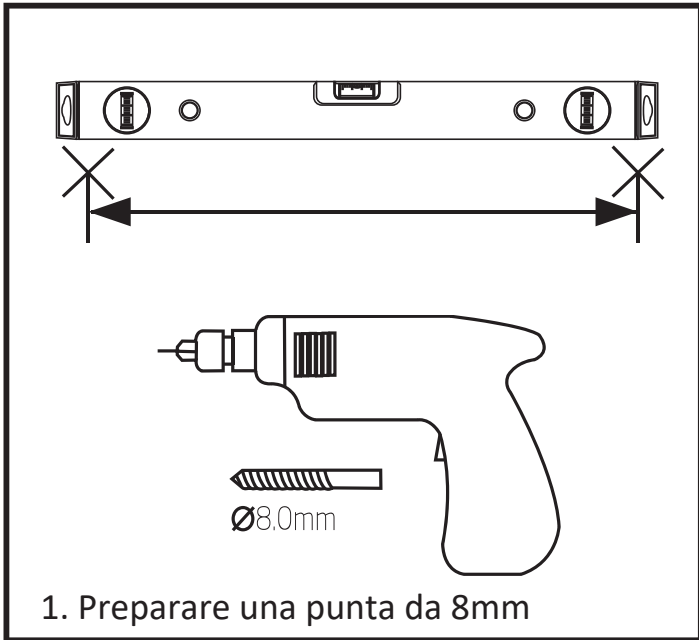
Consigli per la cura:

-L'unità deve essere spenta durante la pulizia.

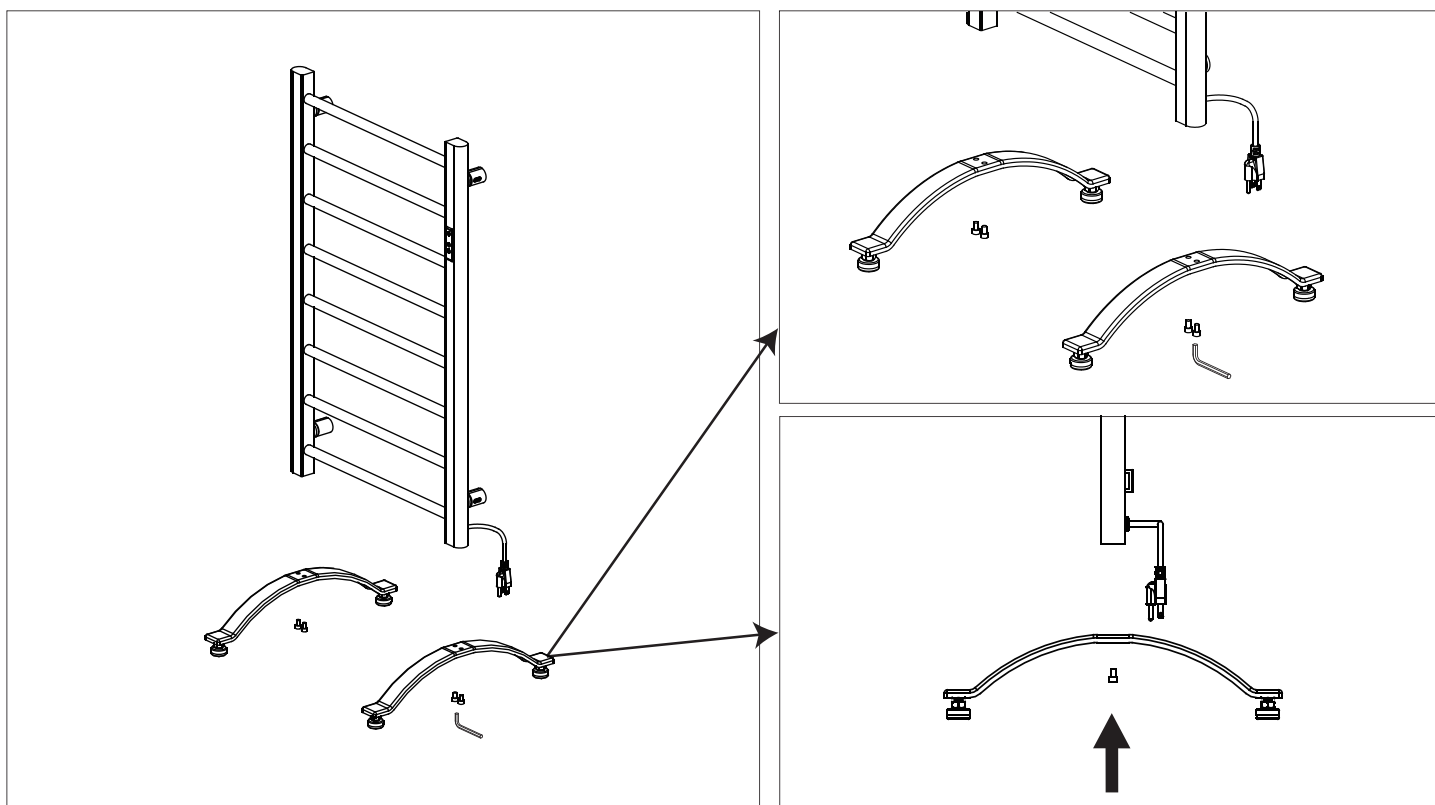
-Il modo più semplice per rimuovere sporco, calcare e altri detriti è quello di lavare con acqua e sapone. Risciacquare e lucidare con un panno o una spugna. Evitare la polvere abrasiva o i detersivi che contengono agenti abrasivi, acidi o ammoniacali.



Determina la posizione del foro



Metodo di installazione 2



Passo 1. Avvitare la vite attraverso il telaio nella struttura principale del prodotto e stringere con la chiave a brugola.

Istruzioni per l'uso dello scalda asciugamani

1 Istruzioni base:

1.1 Specifiche dell'alimentatore: AC120V/60HZ

1.2 Intervallo di temperatura impostabile: 30 ~ 60 °C

1.3 Durata timer: 1-8 ore

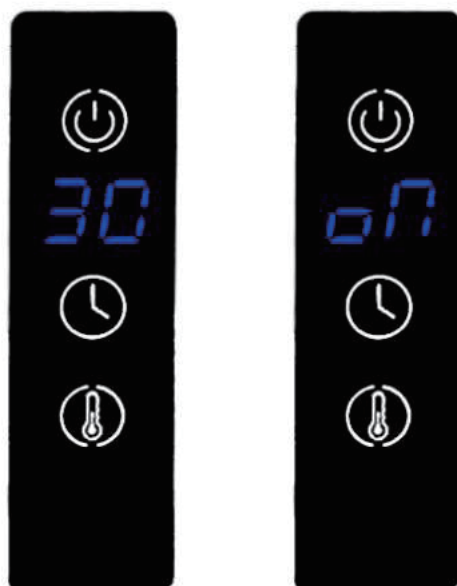
2 Descrizione display digitale:

2.1 Stato spento: il display digitale non mostra dati, come mostrato in figura.



2.2 Accensione: intervallo regolazione temperatura 30 °C -60 °C , timer regolabile da 1-8 ore e in stato normale (ON)


Come mostrato in figura.






2.3 Stato di riscaldamento: il dispositivo è in stato di riscaldamento (il punto blu nella cornice rossa lampeggia), come mostrato in figura.



3 Istruzioni d'uso:

3.1 Accendere/spegnere: Premere brevemente  per accendere il dispositivo ed entrare nello stato di avvio, premere di nuovo brevemente per entrare nello stato di spegnimento.

3.2 Impostazioni del timer: Premere brevemente  il display digitale lampeggia, aumenta di 1 ora ogni tocco, impostare il tempo su 8 ore, premere brevemente  nuovamente per mostrare la parola ON (ON significa acceso normalmente, il riscaldamento non ha limiti di tempo ed è influenzato solo dalla temperatura impostata). Premere brevemente di nuovo  per tornare a 1 ora. Dopo averlo tenuto premuto per 5 secondi, entrerà' in stato di funzionamento senza riscaldamento, e il display digitale smetterà di lampeggiare; quando il tempo di riscaldamento è terminato, , il dispositivo si spegnerà automaticamente.

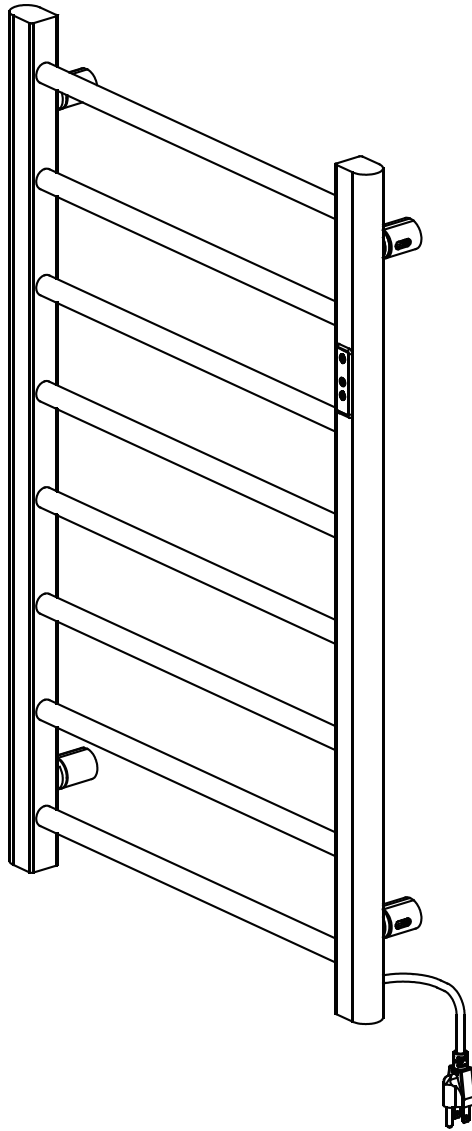


INcvf007V01_IT

850-222V90

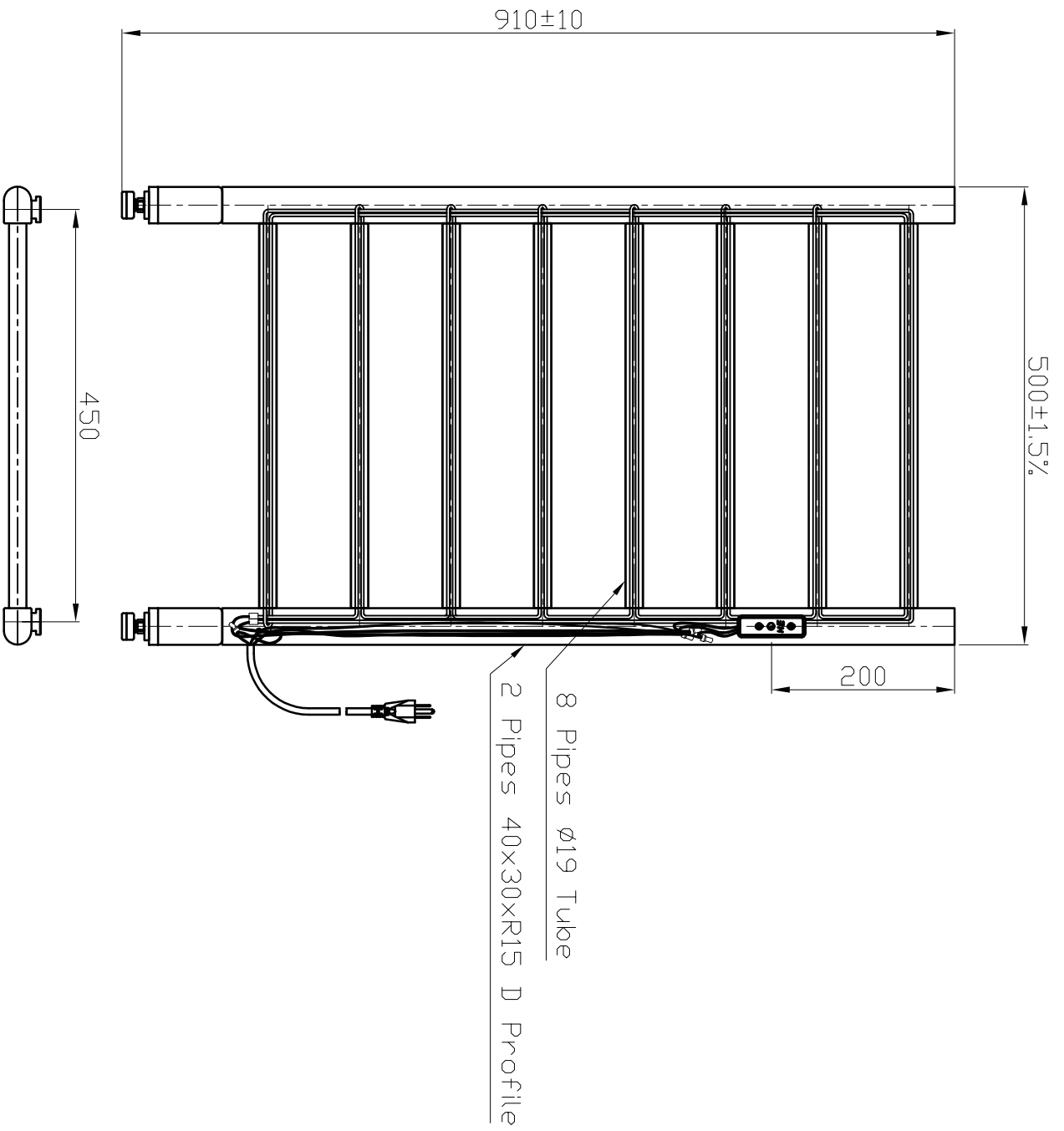
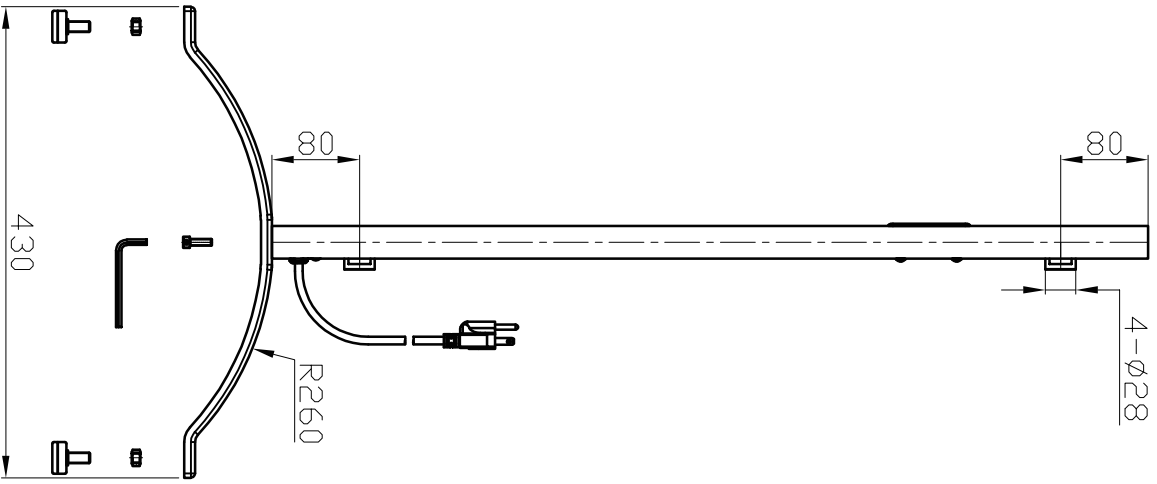
EN

Electric Heated Towel Rail








IMPORTANT, RETAIN FOR FUTURE REFERENCE: READ CAREFULLY

UESR'S MANUAL



I. Safety Instructions:

The following symbols relied up on for safety are used throughout this document.

<u>SYMBOL</u>	<u>MEANING / DESCRIPTION</u>
	WARNING/CAUTION An appropriate safety instruction should be followed or caution to a potential hazard exists.
	PROTECTIVE EARTH (GROUND) To identify any terminal which is intended for connection to an external conductor for protection against electric shock in case of a fault, or the terminal of a protective earth (ground) electrode.
	DANGEROUS VOLTAGE To indicate hazards arising from dangerous voltages.
	HOT SURFACE To indicate that a surface or marked item can be hot and should not be touched without taking care.
	HEAVY This product may weight in the excess of 18 kgs (40lbs) and care or provisions for lifting, moving and positioning should be taken.

SAFETY INFORMATION

- These products are intended for indoor use only.**

- This appliance is not intended for use by persons (including children) with reduced physical, sensory or mental capabilities, or lack of experience and knowledge, unless they have been given supervision or instruction concerning the use of the appliance by a person responsible for their safety. Children should be supervised to ensure that do not play with the appliance.

- DO NOT** stand on, or place excessive weight on the towel warmer.

- DO NOT** apply more than two layers of towels per rail.

- DO NOT** install the towel rail in or near a shower or water spray, sauna or steam room.

- DO NOT** insert metal objects or fingers, even temporarily, into the area where the towel warmer is connected.

- DO NOT** cut the power, lead to stop regulation directly.

- AVOID** contact with any chemical product or alcohol.

- WARNING:** To avoid possible fire hazard. The bottom right/left hand corner of the towel warmer contains the heater, thermostat and electrical connections. In order to avoid a hazard for very young children, this appliance fixed on wall should be installed so that the lowest on wall heated rail is at least 600mm above the floor, the stand alone one should be kept away from children.

- Care and maintenance:** a periodic wash with warm water and a soft damp cloth will retain the high quality finish of your towel rail for many years to come. On no account should any household bleach, detergents, abrasive polishes or steel wool or other cleaning agents be used on these products.

- If the supply cord is damaged, it must be replaced by the manufacturer, its service agent or similarly qualified persons in order to avoid a hazard.

CAUTION:

To provide continued protection against risk of electric shock, connect to properly grounded supply only.

The electric towel rails conform to: the requirements of **UL499 CSA C22.2 No.60335-1 and E60335-2-43**

WARNING - This appliances is intended only for drying textiles washed in water.

II. Illustration Instructions:



This product must be electrically installed in accordance with local regional electrical codes by a qualified engineer. Before attempting installation or servicing, turn off the electricity supply.

The Electric Towel warmer is IPX4 rated, although consideration must regarding the intended position of the towel warmer and the electrical supply connection. The following safety instruction apply:

- Suitable for 120V supply, three wire connection, rated 110W, 170W and 250W.
- This product is heavy and may require 2 men to lift.
- Before starting, ensure situation and orientation.

CORD CONNECTED MODELS:

Cord connected models are provided with a dedicated mould NEMA 5-15P plug.

Ensure the Outlet is provided and positioned within suitable proximity of the Towel rail and installed in accordance with regional electrical codes.




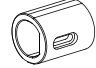
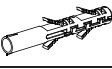





The Towel Rail must be connected to a grounded outlet.

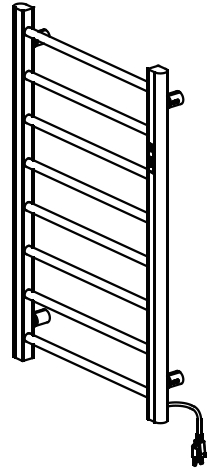
- Disconnect from supply by carefully pulling the body of the plug.
- Do not abuse the power cord.
- A short power supply cord is provided to reduce the risks resulting from becoming entangled in or tripping over a longer cord.
- The use of extension cords is not recommend.

Read all the instruction before using.

Check that you have all the parts according to the packing list below. Contact your dealer if any part is damaged or missing.

Contain of the box:

	Washer	x4		Wall Bracket Core	x4
	Masonry Wall Plug	x4		Wall Bracket	x4
	Expansion Pipe	x4		Screw	x4
	Cross Recessed Countersunk Head Screw	x4		Screw	x4
	Spanner	x1		Floor Chassis	x2



Mounting:

Step A:

Decide where the towel drier is to be installed. Make sure the wall will support the rack and hanging wet towels. Brick or concrete walls are ideal. If the drier is to be mounted on plasterboard, it must be secured with wooden joists.

Step B:

Follow the instructions on the last page.

PLEASE NOTE - The measurements shown are approximate. The fitter must check the final positions of where holes are to be drilled with the product itself and not rely solely on these dimensions.

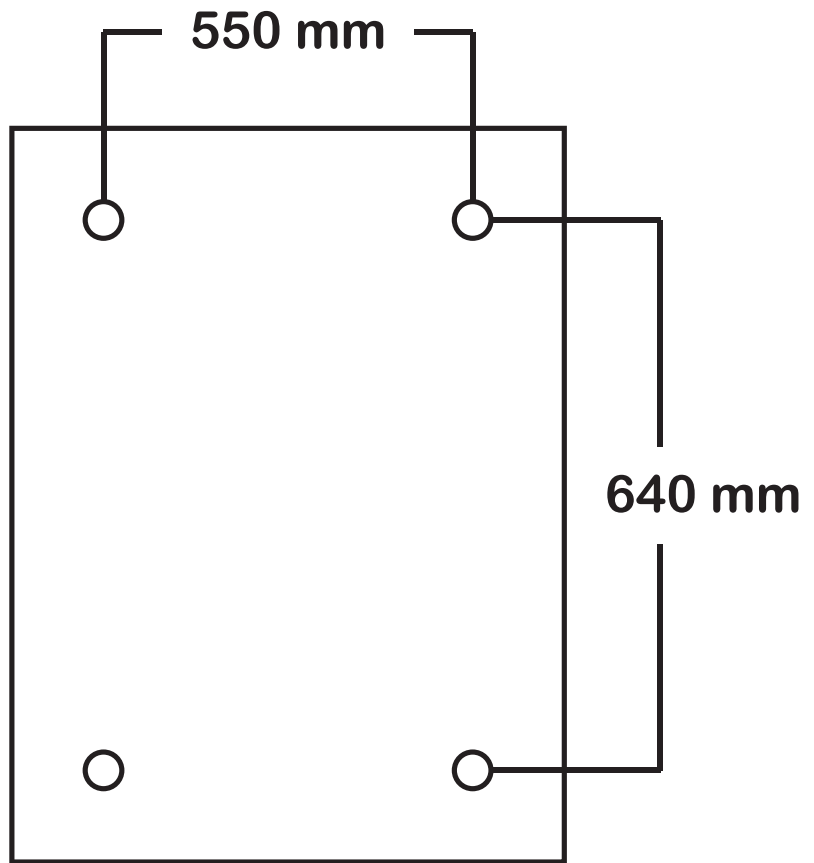
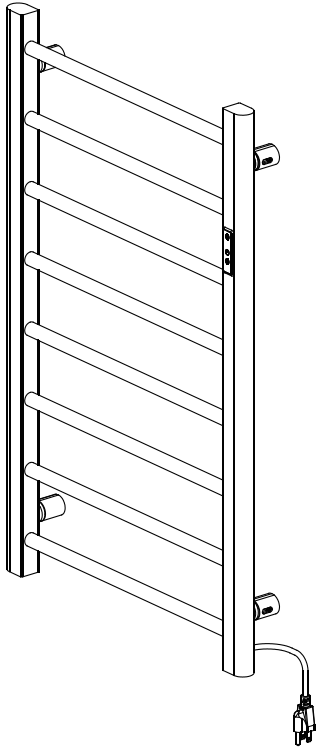
Installation:

- You may not climb on the towel radiator.

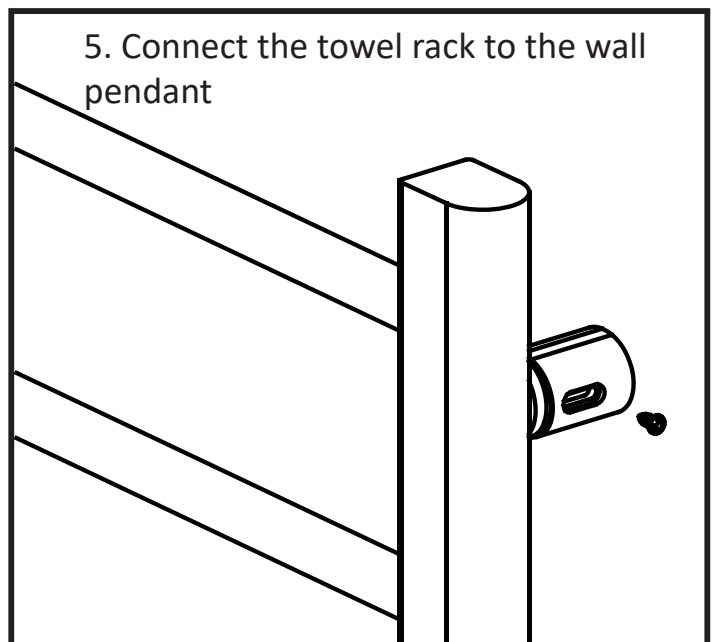
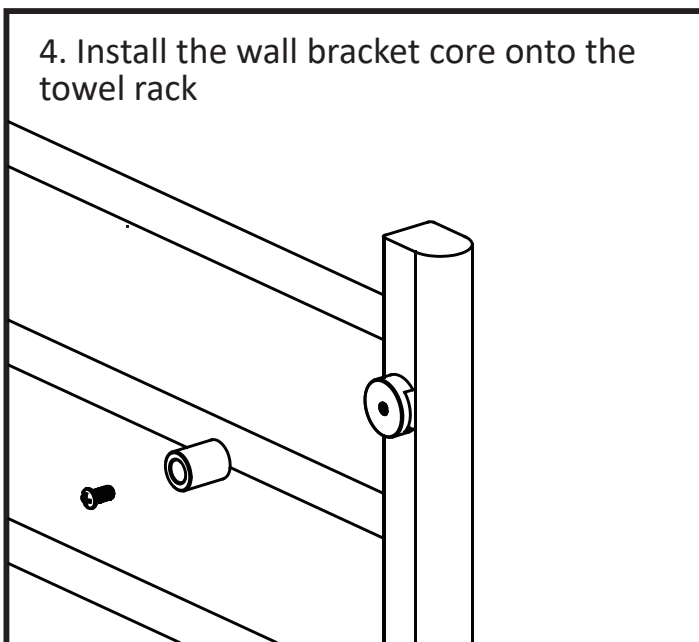
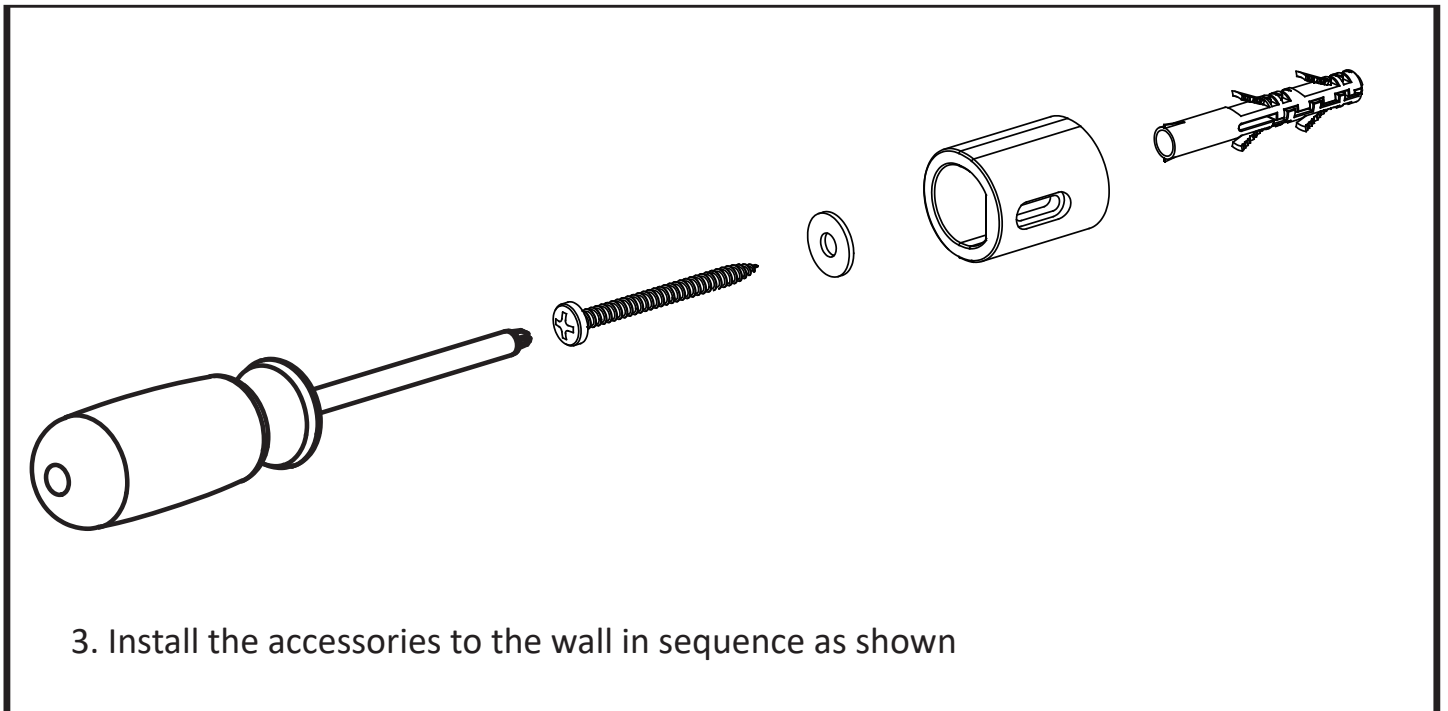
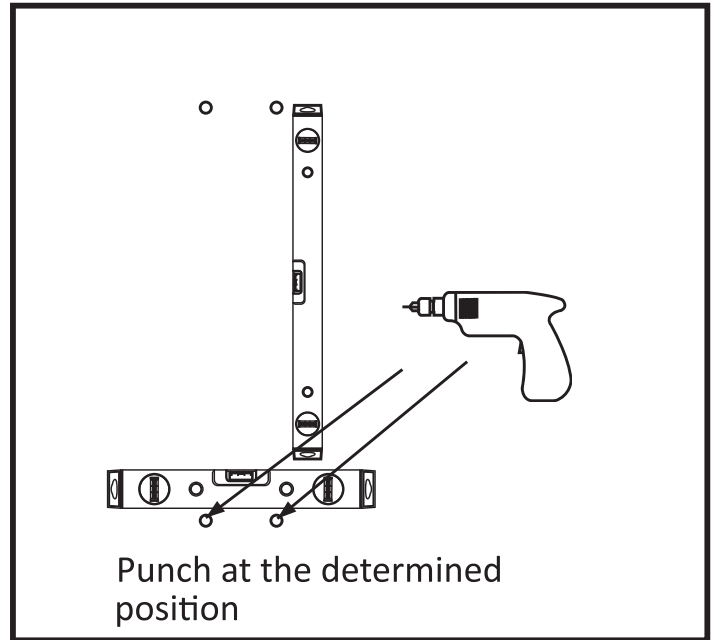
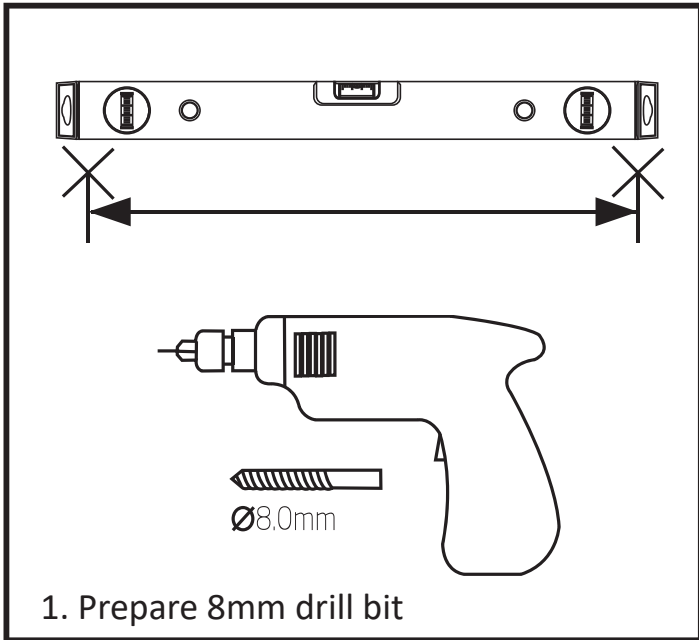
Advise for caring:

- The unit must be switched off while cleaning it.

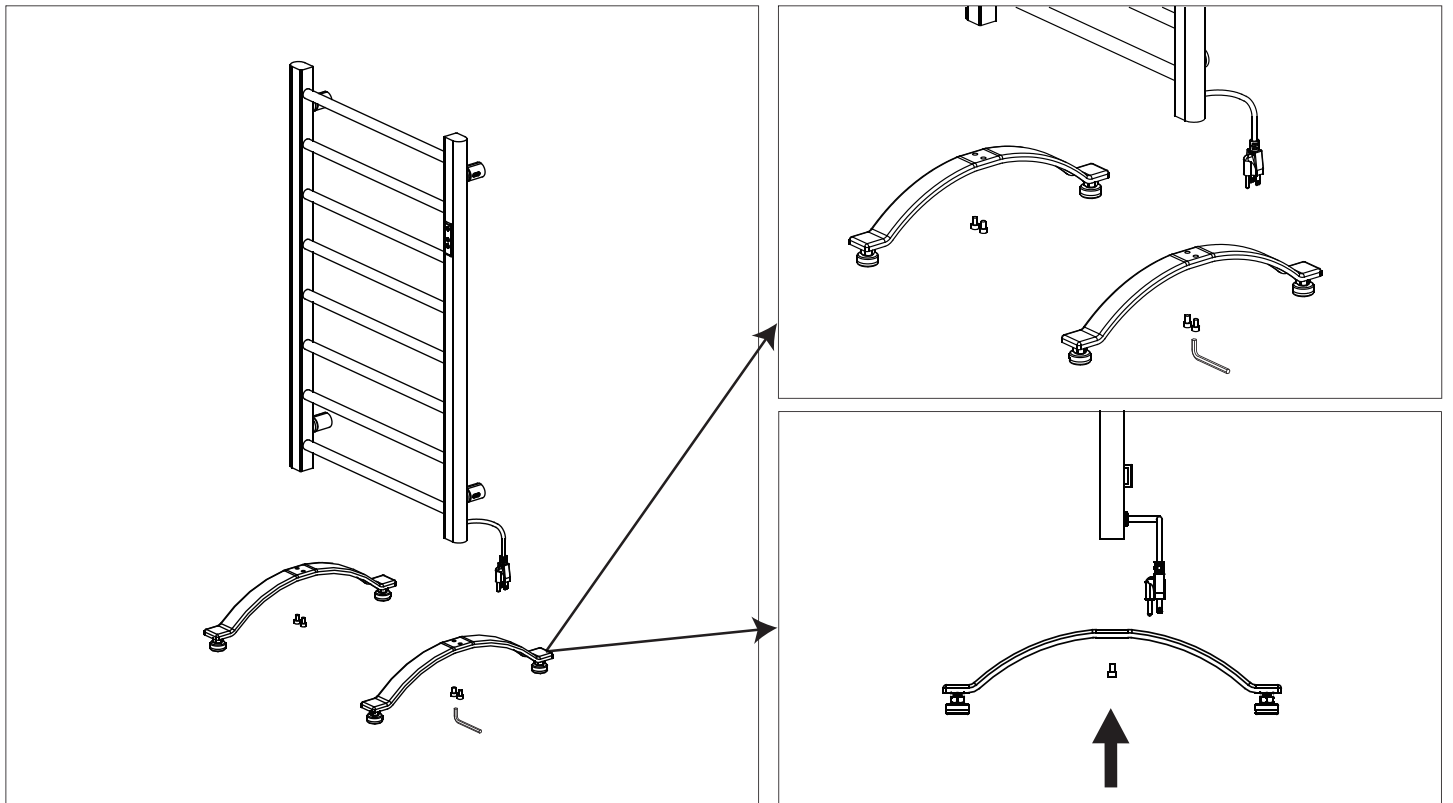
- The easiest way to remove dirt, lime scale and other deposits is with soap and water. Rinse clean and polish with a cloth or terry toweling. Avoid scouring powder or cleansers that contain abrasives, acid or ammonia.



Determine the location of the pendant



Installation Method 2



Step1. Screw the screw through the landing chassis into the main body of the product and tighten with the wrench.

Towel Warmer Operating Instructions

1 Basic instructions:

1.1 Power supply specification: AC120V/60HZ

1.2 Setting temperature range: 30 ~ 60 °C

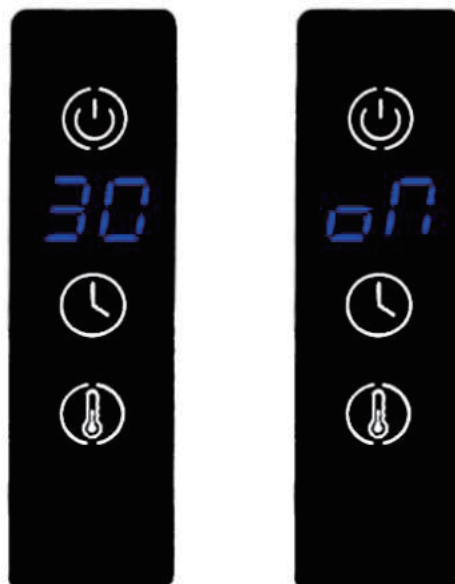
1.3 Timing time: 1-8 hours

2 Digital tube display description:

2.1 Shutdown state: the digital tube does not display, as shown in the figure.




2.2 Power on: Adjustable temperature range 30 °C -60 °C , adjustable timing time 1-8 hours and normally open (ON) As shown,






2.3 Heating status: the device is on heating (the blue dot in the red frame flashes), as shown in the figure.



3 Operating instructions:

3.1 Power on/off: Short press  to turn on the device to enter the startup state, short press again to enter the shutdown state.

3.2 Timing setting: Short press  the digital tube to flash, step by 1 hour, set the time until 8 hours, short press  again to display the word ON (ON means open normally open state, heating has no time limit and is only affected by the set temperature). Press again  for a short time to return to 1 hour. After setting it for 5 seconds, it will enter the working state without operation, and the digital tube will stop flashing; when the heating time is over, the device will automatically shut down.