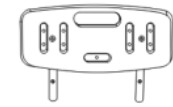




72-0007

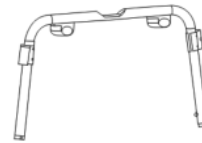
### Listado de piezas



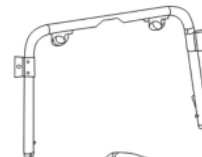
A  
Respaldo x 1



B  
Asiento x 1



C  
Patas x 1



D  
Patas x 1



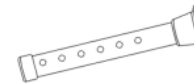
E  
Reposabrazos  
x 2  
Izquierdo y  
Derecho



F  
Soporte respaldo 1 x  
2



G  
Soporte respaldo 2 x  
2



H  
Patas  
extensibles x 4



J  
6\* 60mm Tornillos  
x4



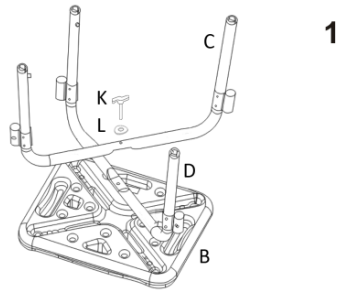
K  
Tuerca x 1



L  
Arandelas x 5



M

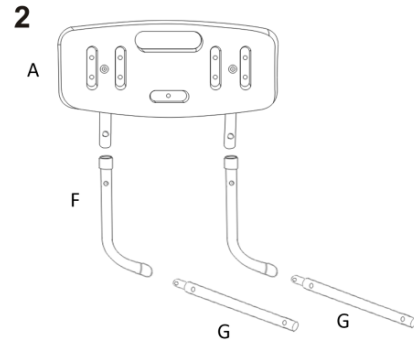


Coloque ambas patas, C y D sobre el asiento, como en el dibujo.

Asegúrese que los números corresponden.

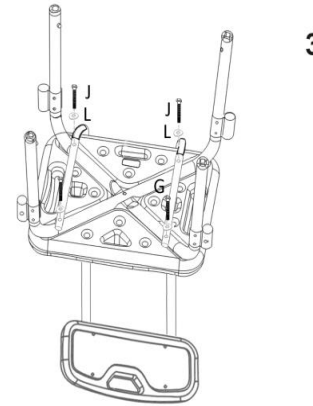
Ajuste ambas patas con la tuerca K y 1 arandela L

1



Una el respaldo con los soportes F y G hasta que se ajusten totalmente.

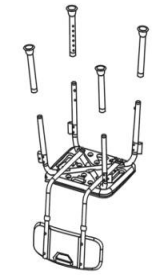
2



Ajuste el soporte G al C y D con 4 tornillos J y 4 arandelas L

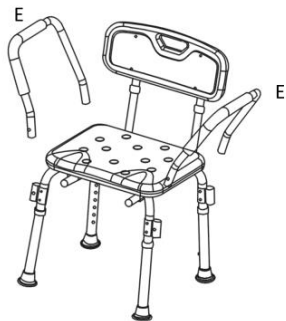
3

4



A: Inserte las patas H en los soportes G, hasta que las ajusten completamente.

B: Asegúrese que todas las patas tienen la misma altura y se ajustan completamente en los agujeros de las patas.



Inserte ambos reposabrazos en los soportes. Asegúrese que se ajustan completamente.

5



Notas:

Todos los tornillos deben ser apretados.

Todas las piezas deben ajustarse completamente en los agujeros de las patas extensibles.

La capacidad de peso máximo es de 135 KG.

6

**Vida mínima útil del producto:** 2 años.

**Peso máximo:** 135 Kg.



Lea las instrucciones antes de comenzar a usar esta silla.

Utilice la silla solamente sobre terrenos planos y firmes.

NO es recomendable su uso en agua salada.

Antes de cada uso, asegúrese que la silla está bien montada y todas sus piezas se ajustan correctamente.

**LIMPIEZA/MANTENIMIENTO:** Usar productos de limpieza convencionales.

Seque la silla con un paño suave.

En caso de necesidad de desinfección, use productos convencionales.