

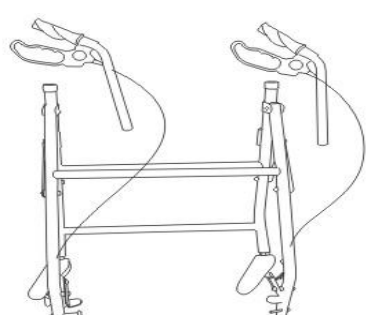






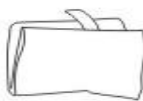


WICHTIG! SORGFÄLTIG LESEN UND FÜR SPÄTER NACHSCHLAGEN AUFBEWAHREN.

ASSEMBLY INSTRUCTION

 A x 4	 E x 1	 I x 1
 B x 2	 F x 1	
 C x 2	 G x 2	 J x 4
 D x 1	 H x 1	

TOOLS RECOMMENDED

