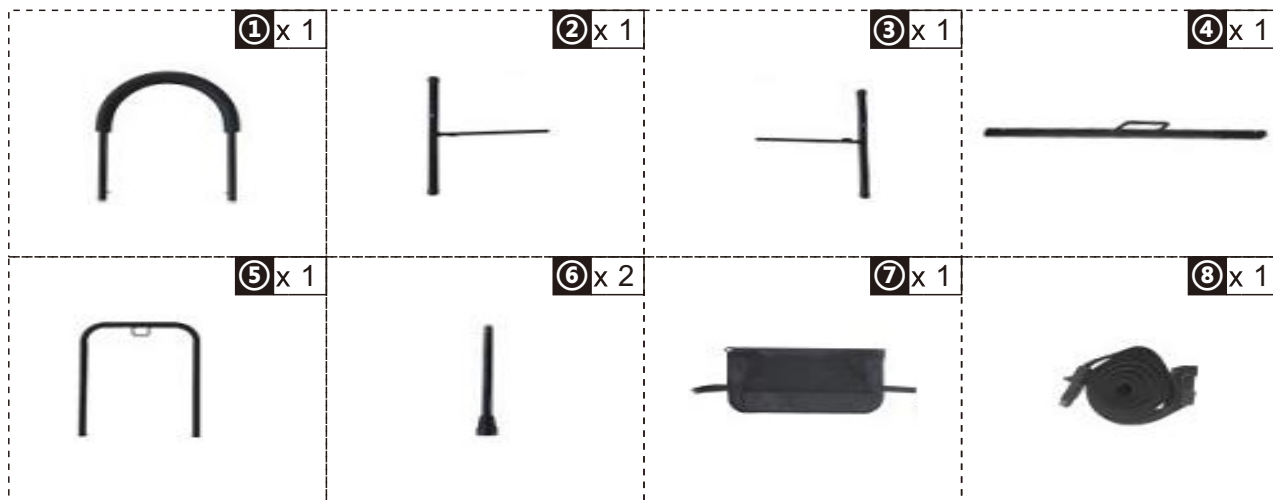




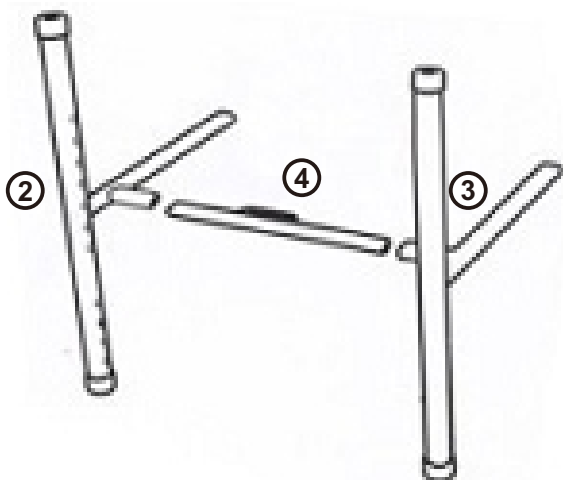
Carga máxima: 135 kg

IMPORTANTE, CONSERVAR PARA FUTURAS CONSULTAS: LEER
DETENIDAMENTE.

INSTRUCCIONES DE MONTAJE

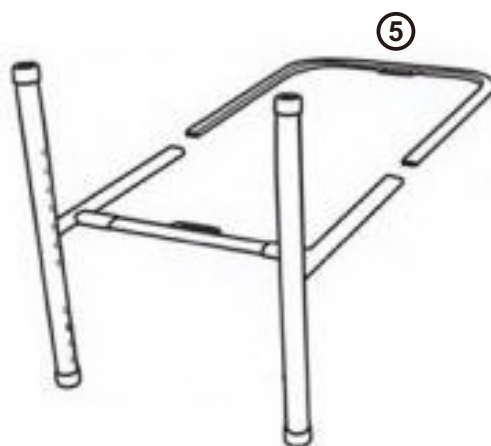


01



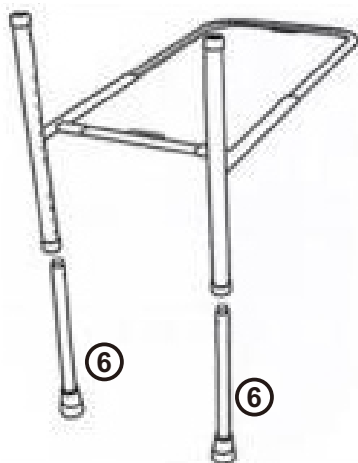
Use la parte ④ para conectar la parte ② y la parte ③. Asegúrese de que el soporte esté fijo en el orificio.

02



Conecte las partes y con las partes . Asegúrese de que el soporte esté fijo en el orificio.

03



Conecte los tubos con el accesorio 2, tenga cuidado de ajustar la altura en consecuencia y asegúrese de que los 2 tubos estén en la misma línea horizontal.

04



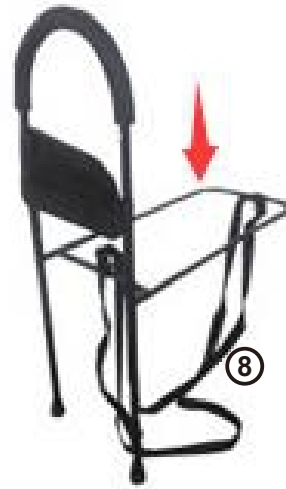
Instale los pasamanos y asegúrese de que se haya incorporado presión en la tubería y que se haya establecido la altura adecuada.

05



Cuelgue la bolsa y fije el velcro los tubos izquierdo y derecho (**No cargue más de 5 kg**)

06



Coloque el tubo debajo del colchón y enrolle la cuerda alrededor del colchón. Fijar y tensar la cuerda al colchón.



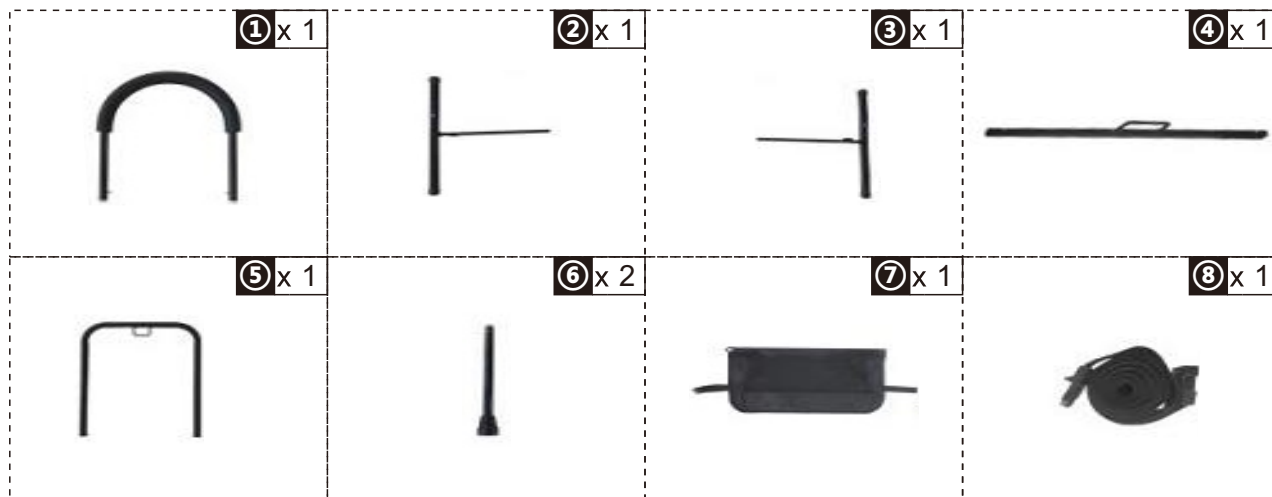
Advertencia:

- ①: Verifique que todos dispone de todos los accesorios antes de la instalación.
- ②: Antes de usar este producto, asegúrese de que todos los sujetadores estén instalados y apretados correctamente, y que estén a la misma altura.
- ③: Cuando use este producto, no olvide usarlo en una situación suave.
- ④: Preste mucha atención a la seguridad en su uso, si es necesario, solicite al personal de enfermería que lo ayude en su uso.
- ⑤: Durante el uso de este producto, verifique cuidadosamente que los sujetadores estén sueltos y que el colchón esté desgastado, si es necesario, reemplácelos a tiempo.

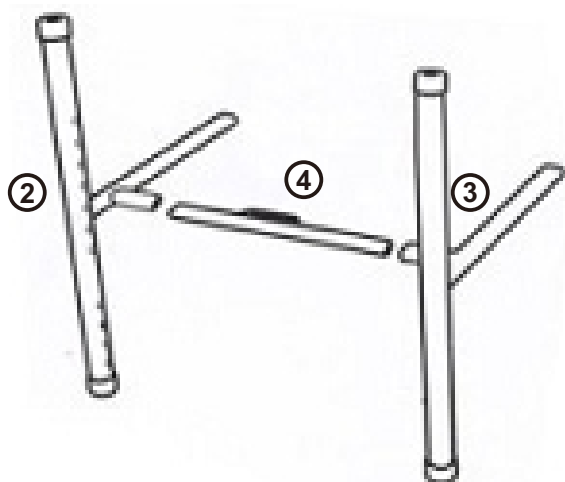


Carga máxima: 135 kg

IMPORTANTE, RETER PARA REFERÊNCIA FUTURA: LEIA ATENTAMENTE.

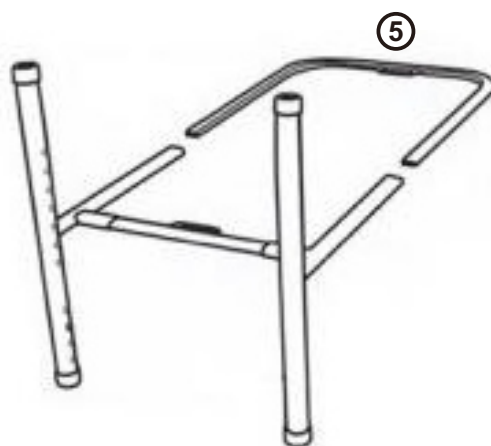


01



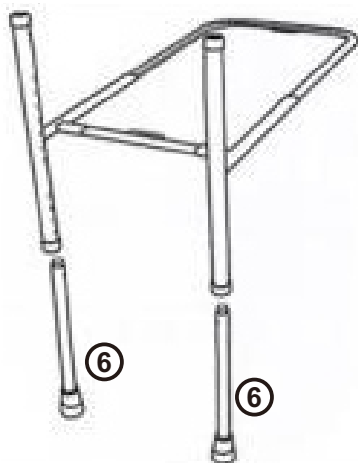
Usar a parte ④ para ligar a parte ② e a parte ③.
Certifique-se de que o suporte está fixado no orifício.

02



Ligar as partes e com as partes .
Certificar-se de que o suporte está fixado no orifício.

03



Ligar os tubos com o encaixe 2, ter o cuidado de ajustar a altura em conformidade e certificar-se de que os 2 tubos se encontram na mesma linha horizontal.

04



Instale os corrimões, e certifique-se de que a pressão foi colocada no tubo e de que a altura adequada foi estabelecida.

05



Pendure a bolsa e prenda o velcro à esquerda e à direita tubos (**Não carregue mais de 5kg**)

06



Colocar o tubo debaixo do colchão e enrolar a corda à volta do colchão. Fixar e apertar a corda ao colchão.



Advertência:

- ①: Verifique se todos os acessórios estão completos antes da instalação.
- ②: Antes de utilizar este produto, certifique-se de que todos os fechos estão instalados e apertados correctamente, e que os fechos estão à mesma altura.
- ③: Ao utilizar este produto, não se esqueça de o utilizar em situação de suavidade.
- ④: Preste muita atenção à segurança na sua utilização, se necessário, peça ao pessoal de enfermagem que o ajude na sua utilização.
- ⑤: Durante o tempo de utilização deste produto, verificar cuidadosamente se os fechos estão soltos e se o colchão está gasto, se necessário, substituí-los a tempo.

