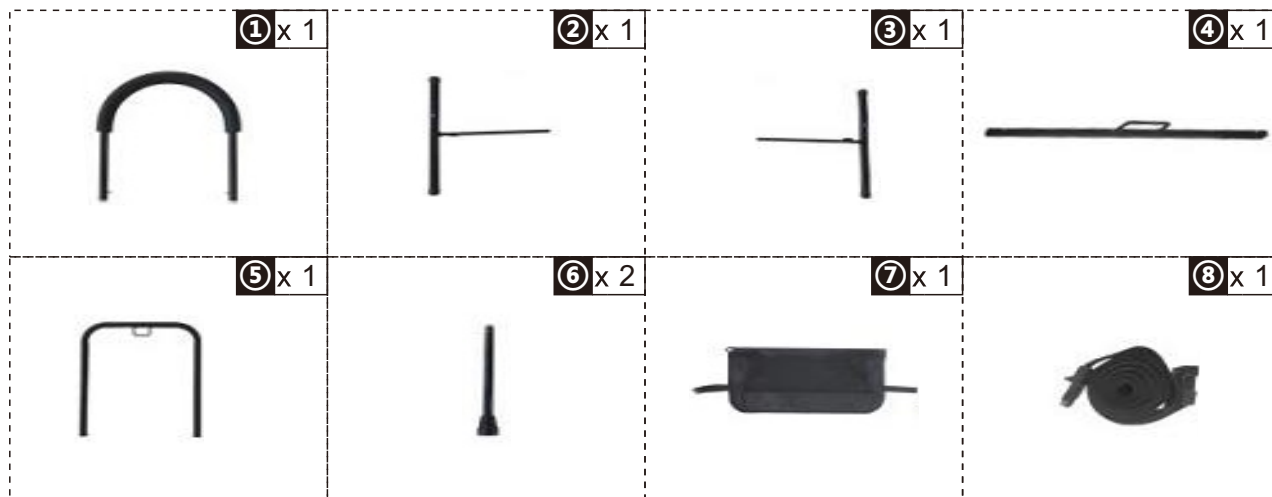




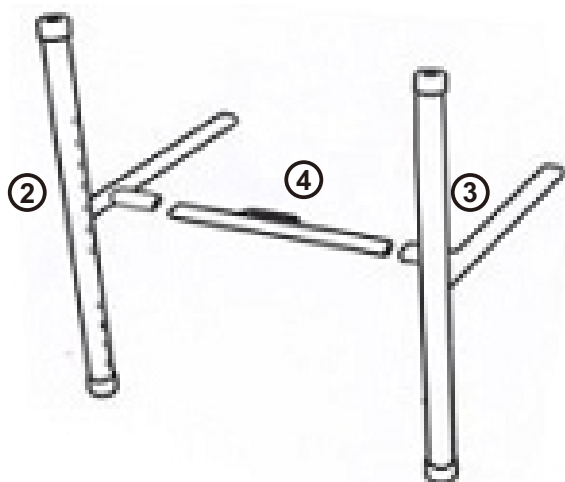
Carico massimo: 135 kg

IMPORTANTE, CONSERVARE PER FUTURO RIFERIMENTO:
LEGGERE ATTENTAMENTE

ASSEMBLY INSTRUCTION

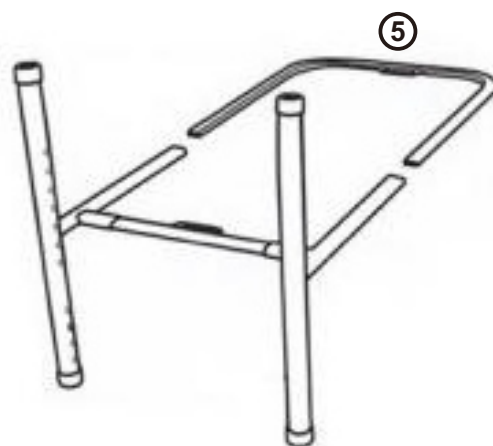


01



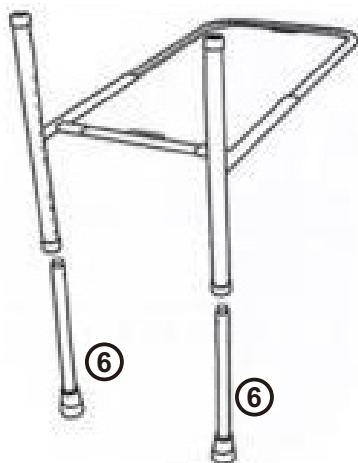
Usare la parte ④ per connettere la parte ② e la part ③, Assicurati che la fibbia sia ben salda nel foro .

02



Collegare le parti 2 e 3 usando la parte 5, Assicurati che la fibbia sia ben salda nel foro.

03



Collegare I tubi al raccordo 2, assicurandosi di regolarli all'altezza corretta e assicurandosi che i due tubi siano sullo stesso piano orizzontale.

04



Installare il corrimano e assicurarsi che la clip sia inserita saldamente nel tubo e che sia stata regolata all'altezza corretta.

05



Appendere la borsa e fissare il velcro sui tubi destro e sinistro (**caricare non piu' di 5kg**)

06



Posizionare i tubi sotto al materasso e arrotolare la corda attorno allo stesso, Assicurare e stringere la corda al materasso



Avvertenze:

- ①: Si prega di controllare se i raccordi sono completi prima di procedere all'installazione
- ②: Prima dell'uso, assicurarsi che i dispositivi di fissaggio siano installati e stretti correttamente e che i morsetti siano stati regolati alla stessa altezza
- ③: Quando in uso, assicurarsi di utilizzare il prodotto in una situazione normale
- ④: Si prega di prestare attenzione alla sicurezza durante l'uso e, se necessario, organizzare il personale infermieristico affinché aiuti ad utilizzare il prodotto
- ⑤: per ogni utilizzo, si prega di controllare attentamente se il dispositivo di fissaggio è allentato, l'usura del cuscinetto e, se necessario, si prega di sostituirlo per tempo

