



INcwb076_UK_IT

713-119V00



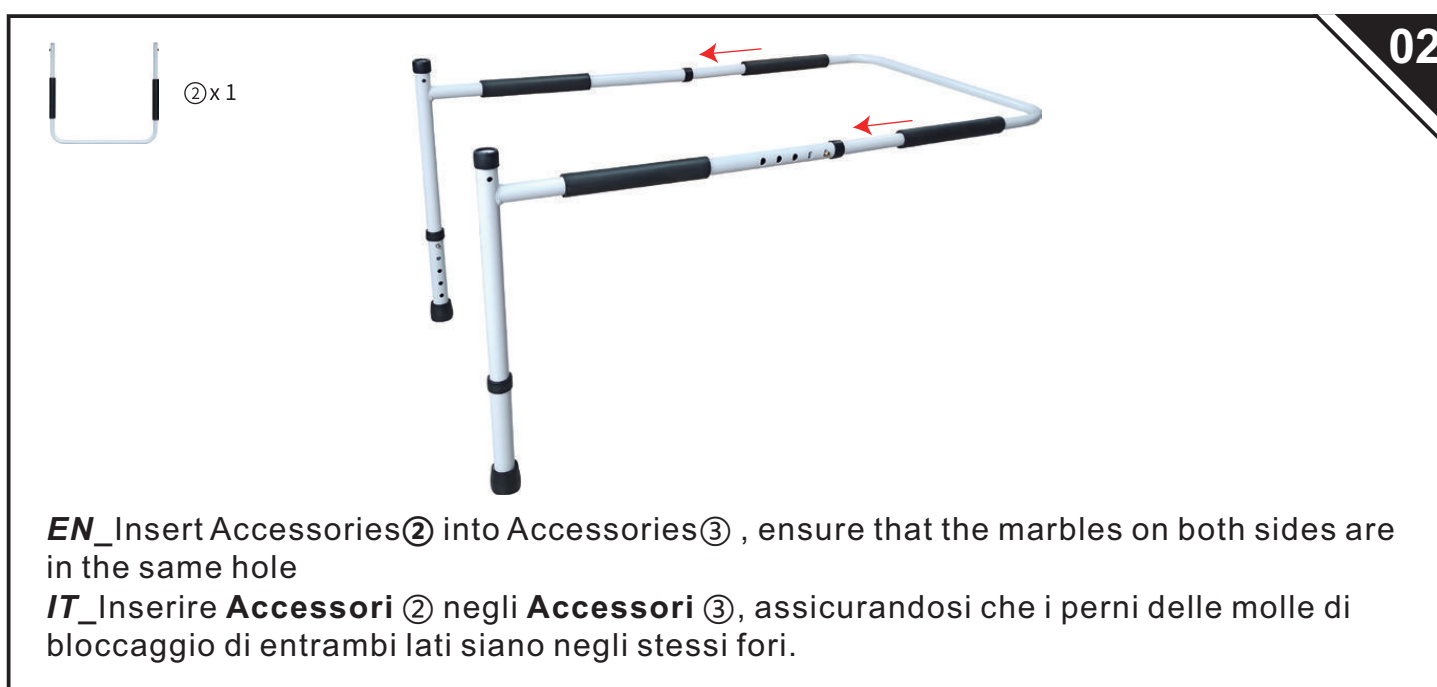
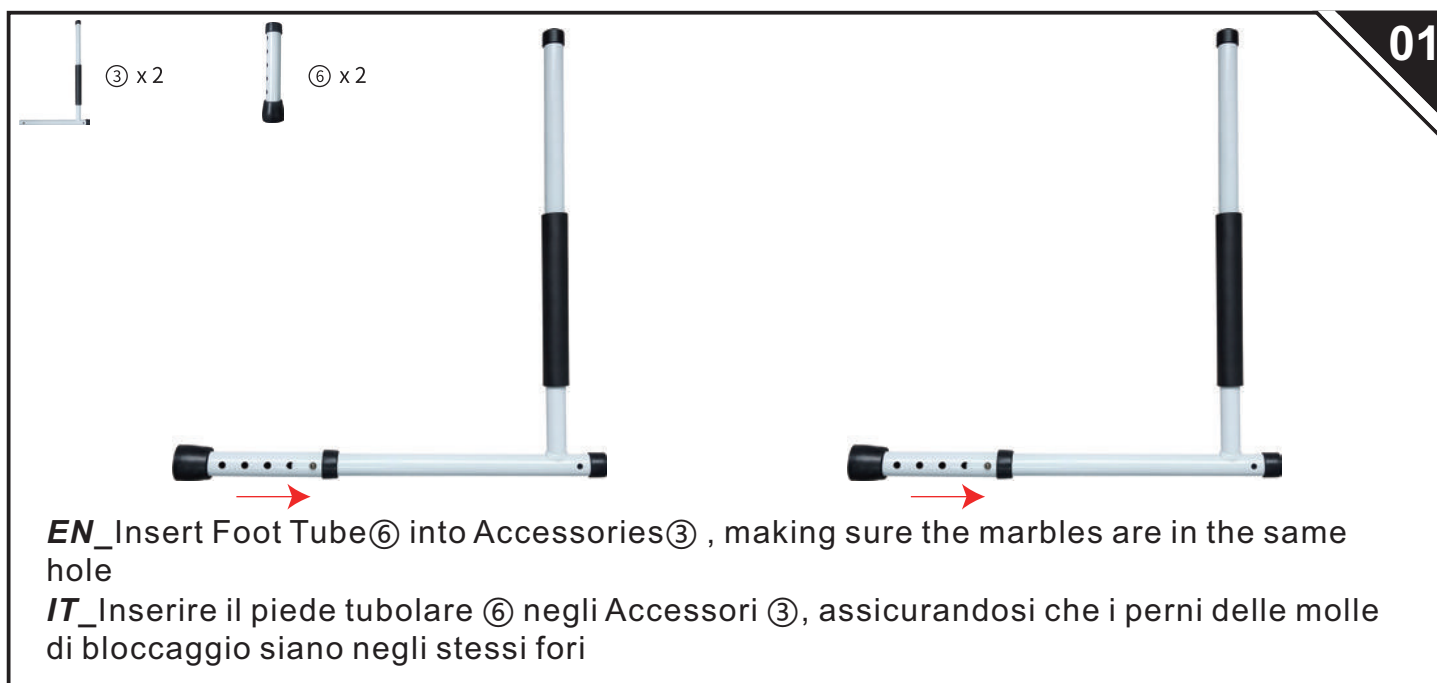
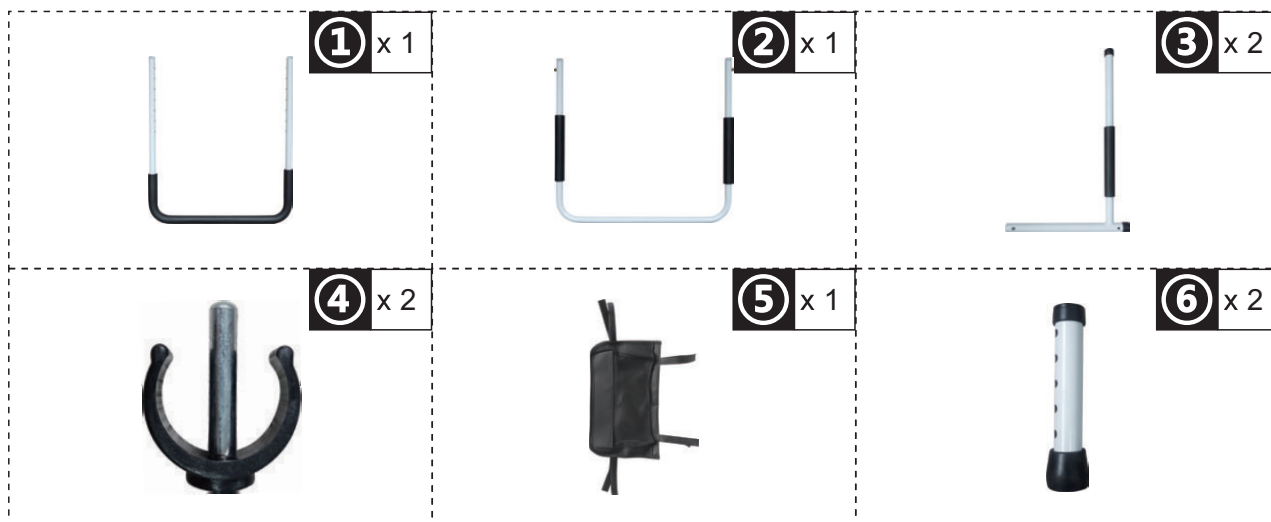
EN_IMPORTANT, RETAIN FOR FUTURE REFERENCE: READ CAREFULLY.

**FR_IMPORTANT: A LIRE ATTENTIVEMENT ET À CONSERVER POUR CONSULTATION
ULTÉRIEURE.**

ES_IMPORTANTE, LEA Y GUARDE PARA FUTURAS REFERENCIAS.

DE_WICHTIG! SORGFÄLTIG LESEN UND FÜR SPÄTER NACHSCHLAGEN AUFBEWAHREN.

**IT_IMPORTANTE! CONSERVARE IL PRESENTE MANUALE PER FUTURO RIFERIMENTO E
LEggerlo ATTENTAMENTE.**





EN_Insert Accessories① into Accessories③ , make sure the holes on both sides are the same, and then insert C type buckle④

IT_Inserire Accessori ① negli Accessori ③, assicurandosi che i fori su entrambi i lati siano allo stesso livello e poi inserire la Fibbia a forma C ④.



EN_Install Package⑤ on Accessories①

IT_Installare il Sacchetto di Conservazione ⑤ sugli Accessori ①

**EN**

- ◆ Please check whether the fittings are complete before installation
- ◆ Before use, make sure that the fasteners are properly installed and tightened, and that the clips are at the same height
- ◆ When using, be sure to use in a smooth situation
- ◆ Please pay attention to safety when using, if necessary, please arrange nursing staff to assist use
- ◆ For a period of time each use, please carefully check whether the fastener is loose, the wear of the pad, if necessary, please replace in time
- ◆ People with limited mobility or older people should be accompanied by others to prevent secondary injury caused by improper use

IT

- ◆ Si prega di verificare se tutti i componenti sono disponibili prima dell'installazione.
- ◆ Prima dell'uso, assicurarsi che i dispositivi di fissaggio siano installati e serrati correttamente e che le clip siano alla stessa altezza.
- ◆ Durante l'uso, assicurarsi di utilizzarlo su una superficie piana.
- ◆ Prestare attenzione alla sicurezza durante l'uso, se necessario, organizzare personale infermieristico per assistere l'uso.
- ◆ Per un periodo di tempo di utilizzo, controllare attentamente se il dispositivo di fissaggio è allentato, o se c'è l'usura del cuscinetto, se necessario, sostituirli in tempo.
- ◆ Le persone con mobilità ridotta o le persone anziane dovrebbero essere accompagnate da altri per prevenire lesioni secondarie causate da un uso improprio.