



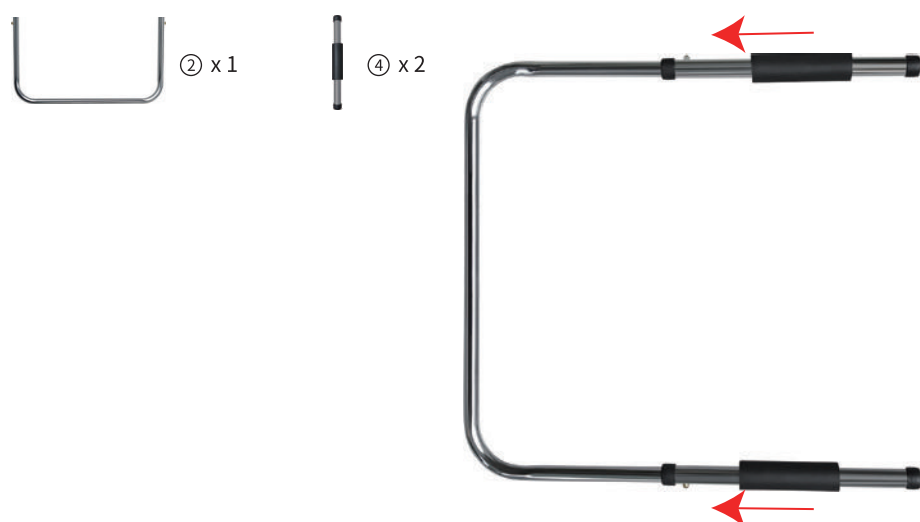
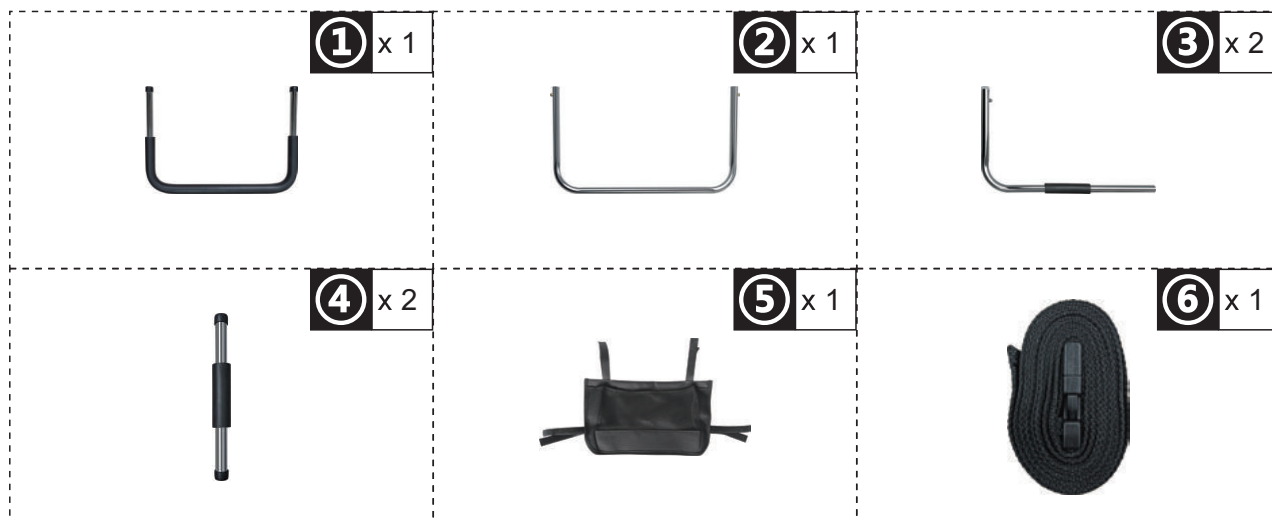
EN_IMPORTANT, RETAIN FOR FUTURE REFERENCE: READ CAREFULLY.

FR_IMPORTANT: A LIRE ATTENTIVEMENT ET À CONSERVER POUR CONSULTATION ULTÉRIEURE.

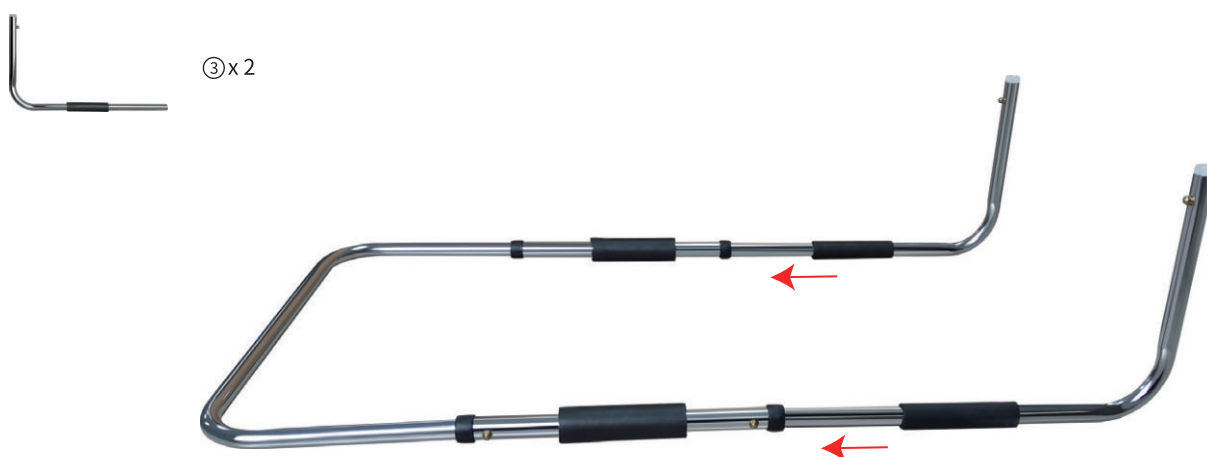
ES_IMPORTANTE, LEA Y GUARDE PARA FUTURAS REFERENCIAS.

DE_WICHTIG! SORGFÄLTIG LESEN UND FÜR SPÄTER NACHSCHLAGEN AUFBEWAHREN.

IT_IMPORTANTE! CONSERVARE IL PRESENTE MANUALE PER FUTURO RIFERIMENTO E LEGGERLO ATTENTAMENTE.



EN Insert two Accessories ④ s into the Accessories ②
IT Inserire 2 accessori ④ negli Accessori ②.



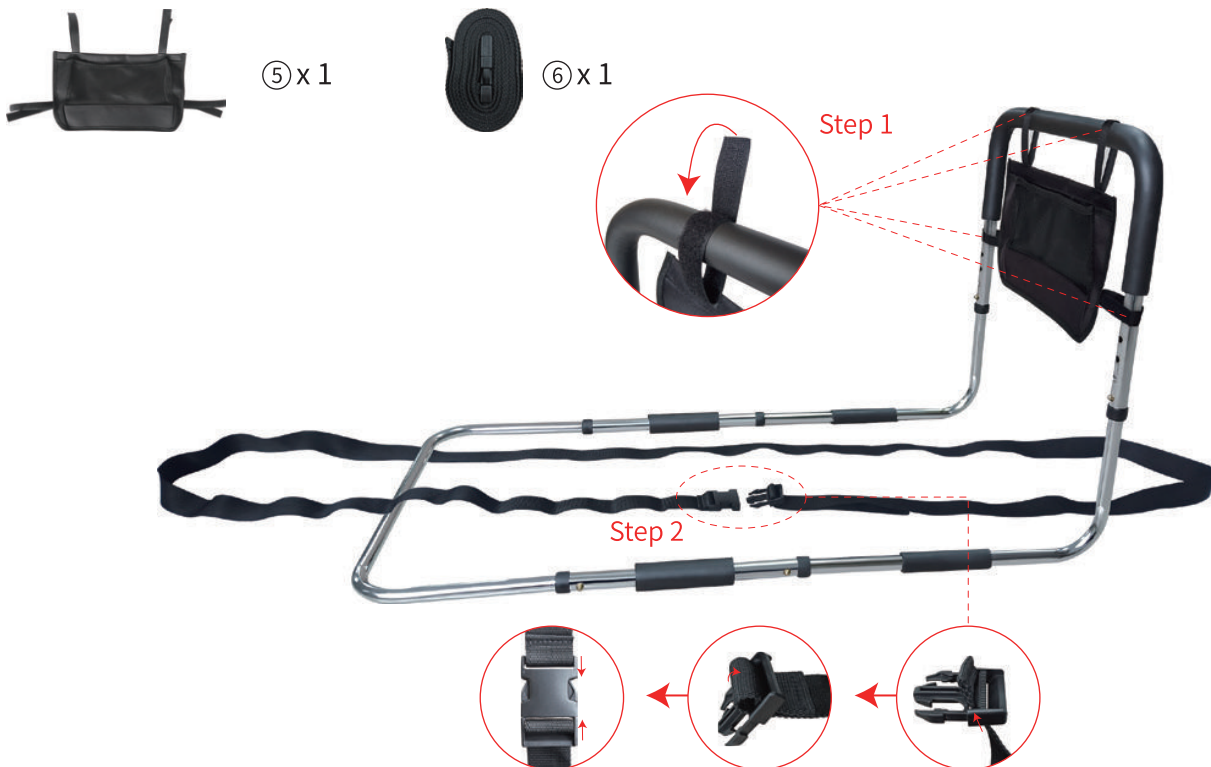
EN Insert two Accessories ③ s into the Accessories ④
IT Inserire 2 accessori ③ negli Accessori ④.



① x 1

EN_Insert Accessories① into Accessories③ , making sure the marbles are in the same hole.

IT_Inserire Accessori ① negli Accessori ③, assicurandosi che i perni delle molle di bloccaggio siano negli stessi fori.



⑤ x 1

⑥ x 1

Step 1

Step 2

EN_Install Package⑤ on Accessories①, Place the tube under the mattress and wrap the rope⑥ around the mattress, Secure and fasten the rope⑥ to the mattress.

IT_Installre sacchetto ⑤ sugli Accessori①, mettere il tubo sotto il cuscinetto e avvolgere la corda ⑥ intorno al cuscinetto, fissare e bloccare la corda ⑥ al cuscinetto.

**EN**

- ◆ Please check whether the fittings are complete before installation
- ◆ Before use, make sure that the fasteners are properly installed and tightened, and that the clips are at the same height
- ◆ When using, be sure to use in a smooth situation
- ◆ Please pay attention to safety when using, if necessary, please arrange nursing staff to assist use
- ◆ For a period of time each use, please carefully check whether the fastener is loose, the wear of the pad, if necessary, please replace in time
- ◆ People with limited mobility or older people should be accompanied by others to prevent secondary injury caused by improper use

IT

- ◆ Si prega di verificare se tutti i componenti sono disponibili prima dell'installazione.
- ◆ Prima dell'uso, assicurarsi che i dispositivi di fissaggio siano installati e serrati correttamente e che le clip siano alla stessa altezza.
- ◆ Durante l'uso, assicurarsi di utilizzarlo su una superficie piana.
- ◆ Prestare attenzione alla sicurezza durante l'uso, se necessario, organizzare personale infermieristico per assistere l'uso.
- ◆ Per un periodo di tempo di utilizzo, controllare attentamente se il dispositivo di fissaggio è allentato, o se c'è l'usura del cuscinetto, se necessario, sostituirli in tempo.
- ◆ Le persone con mobilità ridotta o le persone anziane dovrebbero essere accompagnate da altri per prevenire lesioni secondarie causate da un uso improprio.