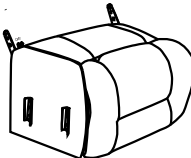
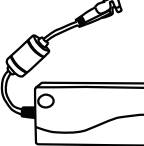



READ AND SAVE THIS INSTRUCTION FOR FUTURE USE

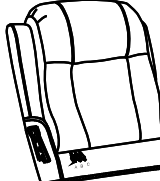
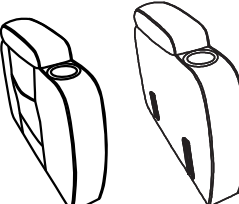
ASSEMBLY INSTRUCTION

PACKING DETAILS : TOTAL 2 BOXES

BOX 1/2

PART NO.	PARTS	QTY
(2)		X1
(4)		X1
(5)		X1

BOX 2/2

PART NO.	PARTS	QTY
(1)		X1
(3) X R X L		X1 X1

We're excited for you to regain your independence with Homcom! To ensure the best experience, please read this guide carefully before using your new lift chair. Be sure to keep this manual close by, preferably in your chair pocket so that you can always refer to it as needed.



Safety Rules	4
Lift Chair Parts	6
Assembly Instructions	7
Lift and Recliner Function	8
Troubleshooting	9

SAFETY RULES

- Never set the lift chair in wet/damp areas or where dust can accumulate as these could cause an electrical fault or a mechanical dysfunction.
- Never use the lift chair inside your home if the room temperature is over 40°C.
- Never place the lift chair near a heat source (oven, chimney, furnace etc...) or in direct sunlight.

Do Not use the lift chair if:

- The lift chair is wet.
- Your hands are wet.
- Only clean the chair with a dry cloth.

Situations where you should not use the lift chair:

Switch the lift chair's system off if it gets wet or seems not to be working properly, if any part of the lift chair is damaged or malfunctioning, if any part of the lift chair appears to be damaged or wiring is exposed.

Usage:

- Indoors, avoid high temperatures and wet or damp areas.

Precaution:

- Never sit on the remote or place heavy objects on top of it.
- Do not drop the remote on the floor.
- Do not tug on the electric cable.
- Do not use the remote with wet fingers.
- Do not press or touch the buttons with sharp objects.
- Never unplug the remote without first turning the power off.
- The lift chair should rest for 30 minutes after it has been used for 30 minutes.

When the system of the lift chair is not in use:

- Make sure it is switched off.
- Unplug the lift chair's system from the wall outlet when you are not going to use it for long periods of time.
- Keep the lift chair in a clean and dry place.

Disassembling the massage armchair:

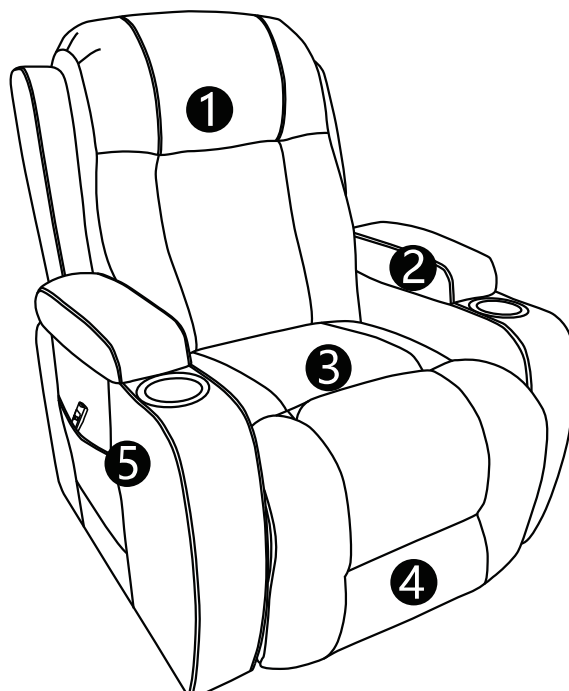
- Do not remove the back of the armchair .
- Do not try to disassemble or repair the armchair yourself.

Correct way to handle the mains plug:

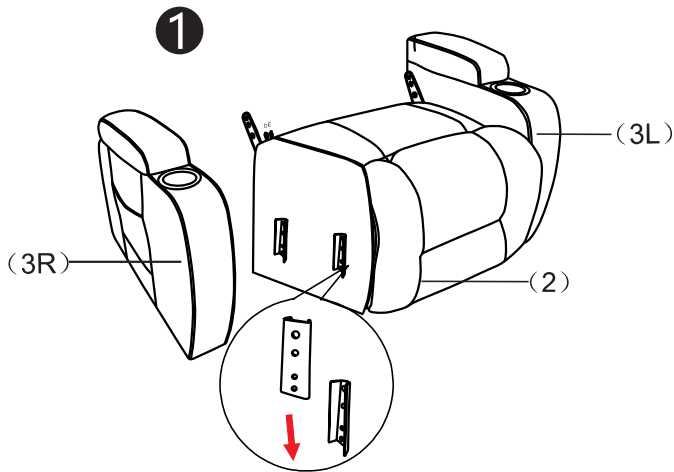
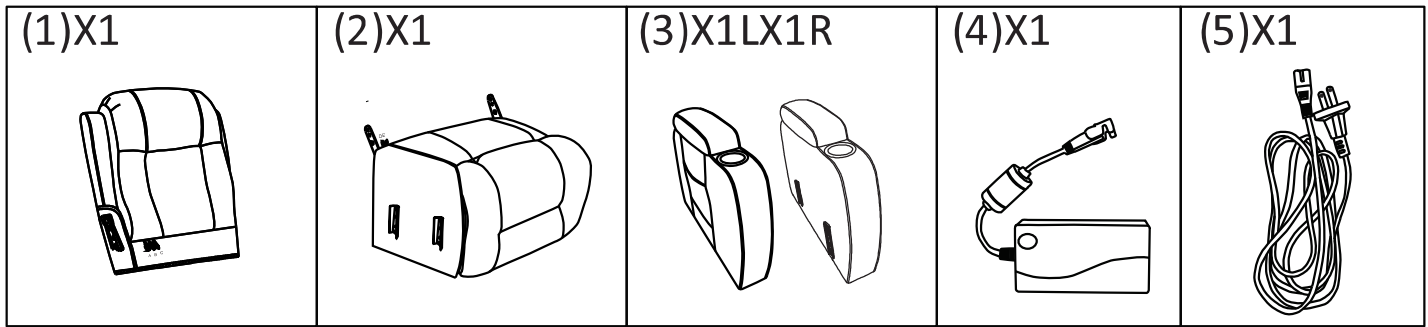
- Check that you have the right voltage.
- Never use force on the cable or plug.
- Never pull the cable with wet hands.
- When removing the plug, hold the plug itself, do not pull on the cable.
- Do not use the armchair massage system if either the cable or the plug are damaged.

The Parts forming the massage armchair:

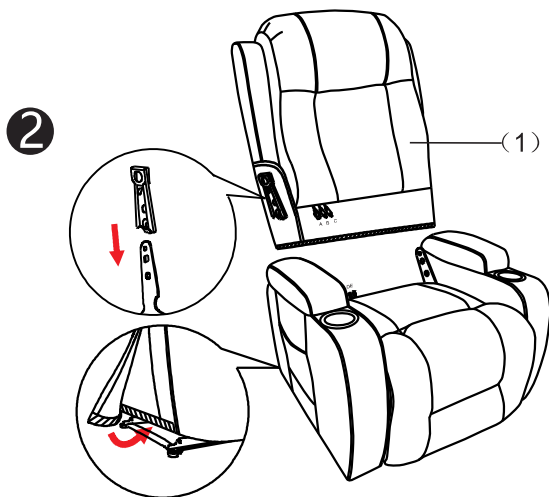
- 1) Back
- 2) Armrests
- 3) Seat
- 4) Footrest
- 5) Control unit



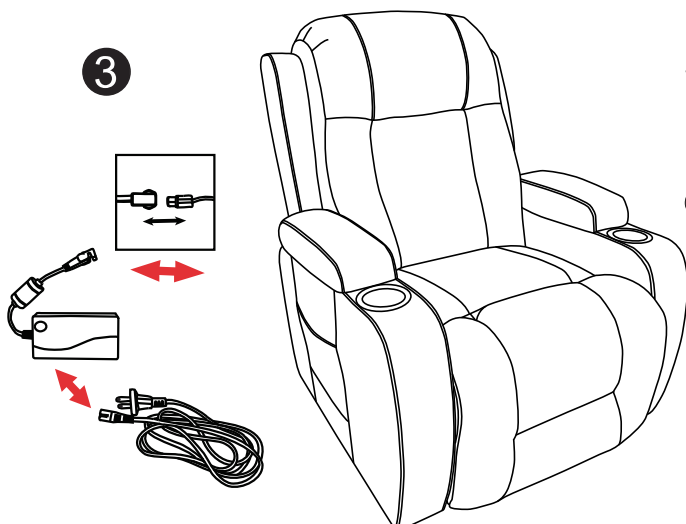
Assembly Instructions



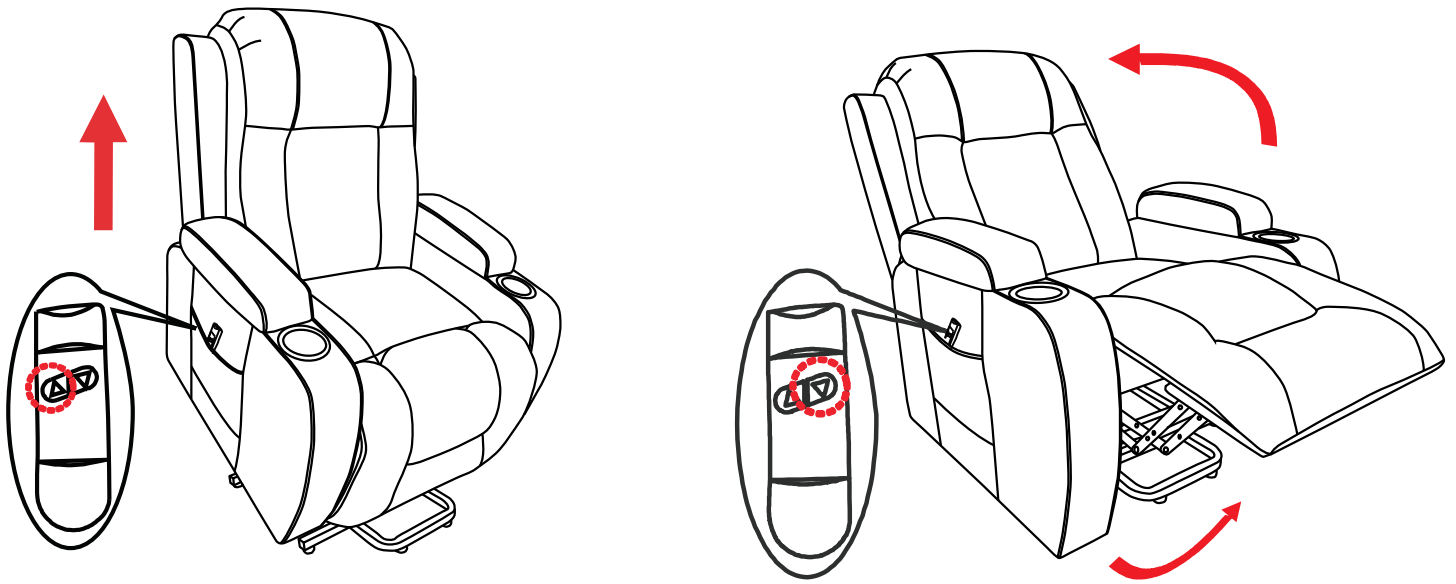
1) Insert Arms so that they fit into the seat, you will hear a “click” when they are engaged.



2) Position Back(refer to point 1) Connect Recliner supply cable pins. Fit the pins properly in the manner shown in the image. Do not force them, they only have one correct position.



3) Connect the massage and heating supply cable pins. Fit the pins properly in the manner shown in the image. Don't force them, they only have one correct position.



Lift and Recliner Function

- Pressing the **right button**, the back will move down and the footrest will rise up. And if you press the **left button** the Lift chair will return to normal position, after that continue to press the **left button** Lift chair will rise up smoothly.
- To stop the chair at any time simply release the button tha is being pressed.

Warning

Never press both buttons together as this will damage your chair.

Never stand up while the chair is still working in order to avoiding accdent.

Troubleshooting:

If the lift chair is not working, check the following chart. Make sure you turn the power off and unplug from the wall outlet.

If you have any questions, please contact us. Do not disassemble or repair any part of the lift chair yourself.

PROBLEM

The lift chair does not function when the button on the control unit is activated.

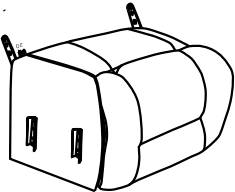
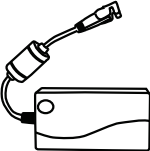
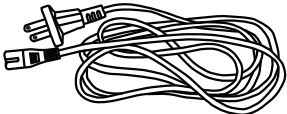
POSSIBLE CAUSE

Check that the plug is pushed into the wall outlet properly. Check whether the power supply button is on.

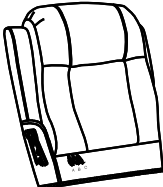
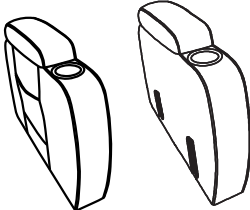
FR

DÉTAILS D'EMBALLAGE: 2 BOÎTES EN TOTAL

BOITE 1/2

PART NO.	PARTS	QTY
(2)		X1
(4)		X1
(5)		X1

BOITE 2/2

PART NO.	PARTS	QTY
(1)		X1
(3)XRXL		X1X1

Nous sommes ravis que vous retrouviez votre indépendance avec Homcom! Pour une expérience optimale, veuillez lire attentivement ce manuel avant d'utiliser votre nouveau fauteuil inclinable.

Assurez-vous de garder ce manuel à portée de main, placez-le de préférence dans la poche de votre fauteuil, afin de pouvoir vous y reporter au besoin.

Règles de sécurité	3
Composants du fauteuil élévateur.....	5
Instructions de montage	6
Lift and Recliner Function	7
Dépannage:	8

RÈGLES DE SÉCURITÉ

- Ne placez jamais le fauteuil inclinable dans des endroits humides ou mouillés ou dans des endroits où de la poussière pourrait s'accumuler, car cela pourrait provoquer une panne électrique ou un dysfonctionnement mécanique.
- N'utilisez jamais le fauteuil inclinable à l'intérieur de votre maison si la température de la pièce dépasse 40°C.
- Ne placez jamais le fauteuil inclinable près d'une source de chaleur (four, cheminée, fourneau, etc.) ou à la lumière directe du soleil.

N'utilisez pas le fauteuil si:

- Le fauteuil inclinable est mouillé.
- Tes mains sont mouillées.
- Nettoyez le fauteuil uniquement avec un chiffon sec.

Situations dans lesquelles vous ne devriez pas utiliser le fauteuil inclinable:

Éteignez le système du fauteuil si celui-ci est mouillé ou ne semble pas fonctionner correctement, si une partie de son aile est endommagée ou fonctionne mal, si une partie du fauteuil semble être endommagée ou si le câblage est exposé.

Usage:

- À l'intérieur, évitez les températures élevées et les zones humides ou mouillées.

Precaution:

- Ne vous asseyez jamais sur la télécommande et ne placez pas d'objets lourds dessus.
- Ne laissez pas tomber la télécommande sur le sol.
- Ne tirez pas sur le câble électrique.
- N'utilisez pas la télécommande avec des doigts mouillés.
- N'appuyez pas ou touchez les boutons avec des objets pointus.
- Ne débranchez jamais la télécommande sans avoir au préalable éteint l'appareil.
- Le fauteuil inclinable doit reposer pendant 30 minutes après avoir été utilisé pendant 30 minutes.

Lorsque le système du fauteuil inclinable n'est pas utilisé:

- Assurez-vous qu'il est éteint.
- Débranchez le système du fauteuil inclinable de la prise murale lorsque vous n'allez pas l'utiliser pendant de longues périodes.
- Stockez le fauteuil dans un endroit propre et sec.

Ne démontez pas le fauteuil inclinable:

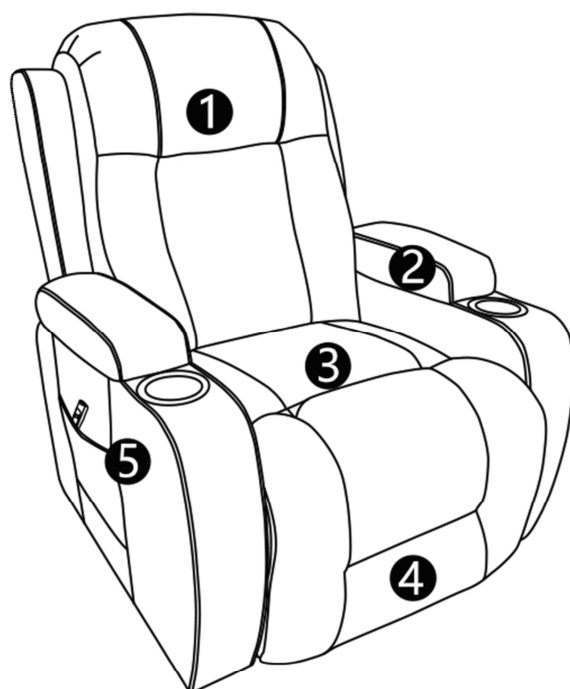
- Ne retirez pas le dossier du fauteuil inclinable.
- N'essayez pas de démonter ou de réparer vous-même le fauteuil inclinable.

Manière correcte de manipuler la prise électrique:

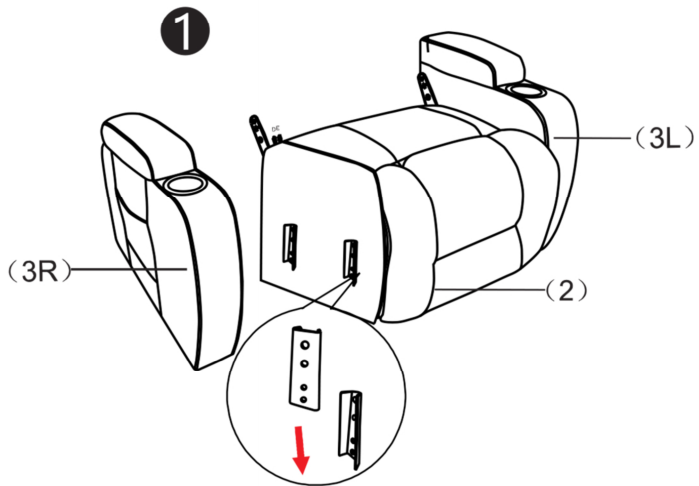
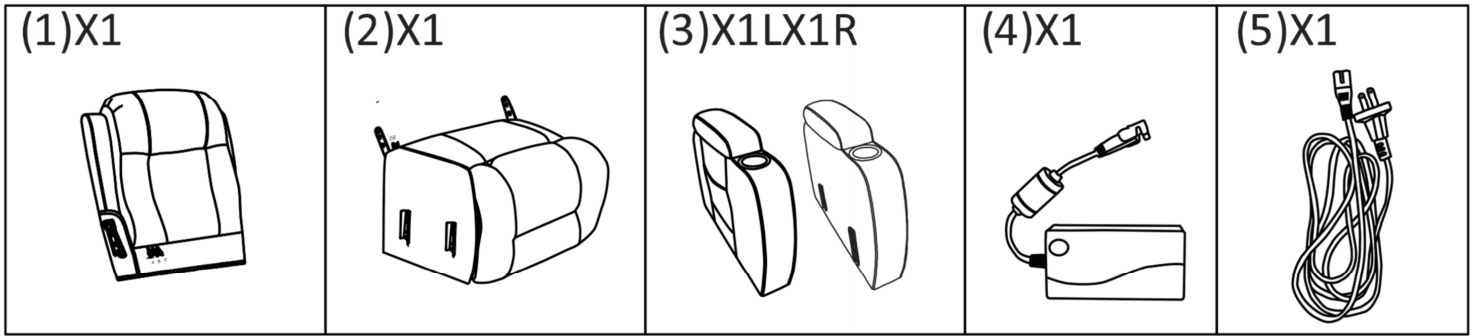
- Vérifiez que vous avez la bonne tension.
- Ne forcez jamais sur le câble ou la fiche.
- Ne tirez jamais le câble avec les mains mouillées.
- Lorsque vous retirez la fiche, tenez la fiche elle-même, ne tirez pas sur le câble.
- N'utilisez pas le fauteuil inclinable si le câble ou la fiche sont endommagés.

Composants du fauteuil inclinable:

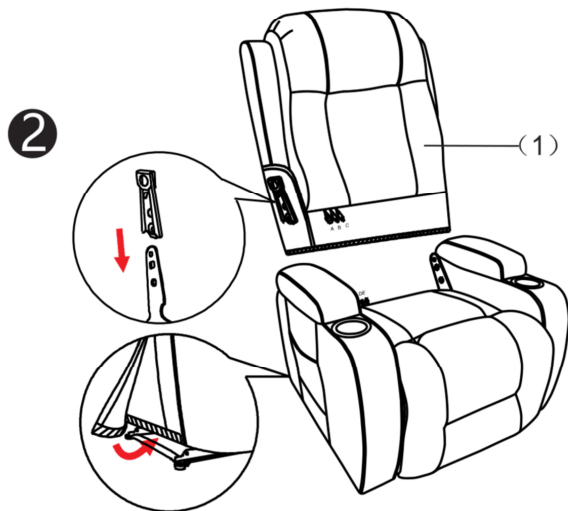
- 1) Dossier
- 2) Accoudoir
- 3) Sièges
- 4) Repose pieds
- 5) Unité de contrôle
--- Télécommande de levage/
inclinaison



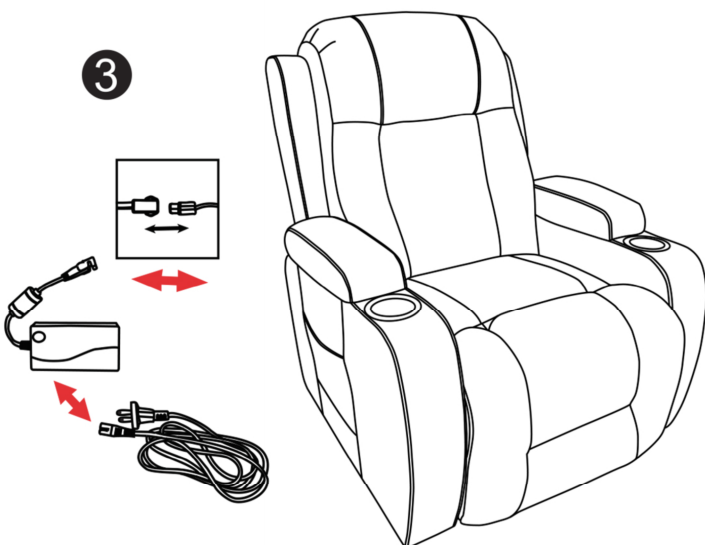
Instructions de montage



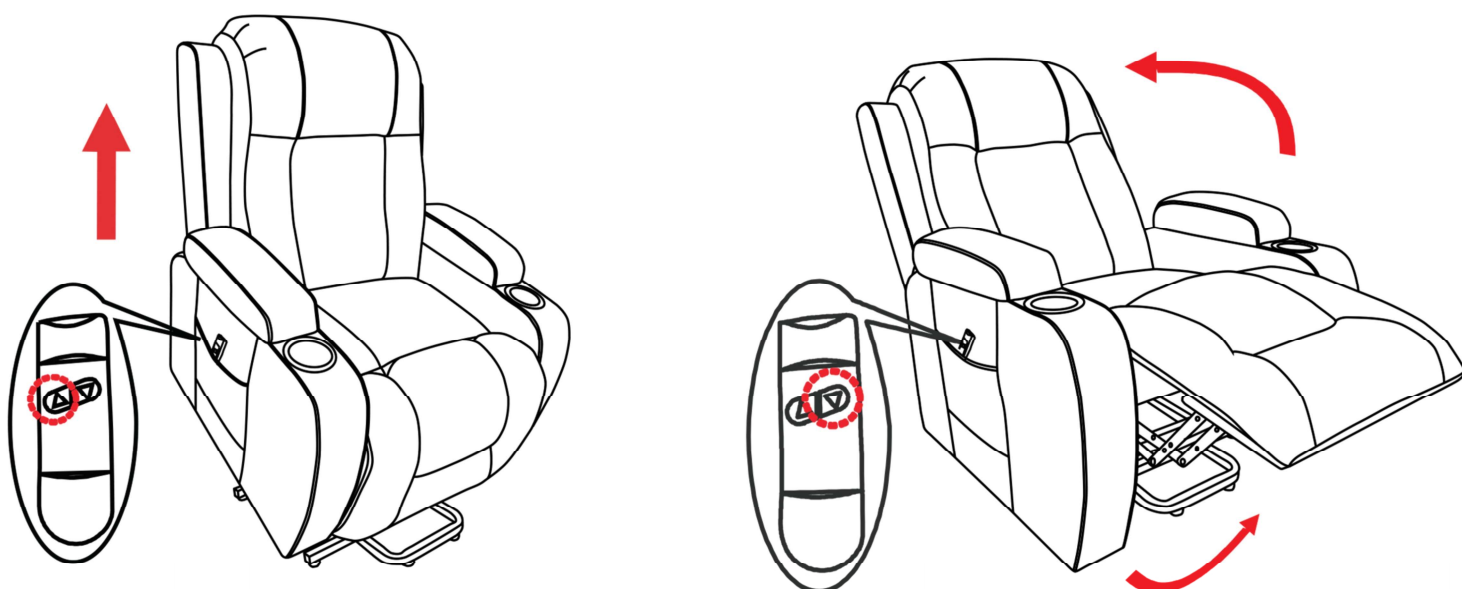
1) Placez le dossier de manière à ce qu'il s'intègre dans le siège, vous entendrez un « clic » une fois qu'il sera en place.



2) Positionnez le dos (reportez-vous au point 1), connectez les broches du câble d'alimentation du rediner. Ajustez les broches correctement de la manière indiquée dans l'image. Ne les forcez pas, ils n'ont qu'une seule position correcte.



3) Les broches doivent être correctement connectées. Si le fauteuil inclinable commence à fonctionner dès que vous l'allumez, il ne s'arrête pas, c'est que les broches ont été mal connectées. Si cela devrait se produire, éteignez le fauteuil et reconnectez des épingles.



Fonction de levage et d'inclinaison

- Appuyez sur le bouton droit, le dossier se déplacera vers le bas et le repose-pied se lèvera. Et si vous appuyez sur le bouton gauche du fauteuil inclinable reviendra à la position normale, après que continuer à appuyer sur le bouton gauche fauteuil inclinable se lèvera en douceur.
- Pour arrêter la chaise à tout moment il suffit de libérer le bouton qui est pressé.

Avertissement

N'appuyez jamais les deux boutons ensemble car cela endommagerait votre fauteuil.

Ne vous levez jamais pendant que le fauteuil fonctionne encore afin d'éviter tout accident.

Dépannage:

Si le fauteuil élévateur ne fonctionne pas, consultez le tableau suivant. Assurez-vous d'éteindre et de débrancher l'appareil de la prise murale. Si vous avez des questions, contactez-nous. Ne démontez ni ne réparez aucune partie du fauteuil inclinable vous-même.

PROBLÈME

La fauteuil inclinable ne fonctionne pas lorsque le bouton de l'unité de commande est activé.

CAUSE POSSIBLE

Vérifiez que la fiche est correctement insérée dans la prise murale. Vérifiez si le bouton d'alimentation est allumé

	115V	230V	
Model:	YH-A290018-A	YH-A290018-A	
Input voltage	100-240	100-240	V
Input AC frequency	50-60	50-60	Hz
Output voltage	29	29	V
Output current	1.8	1.8	A
Output power	52.2	52.2	W
Average active efficiency	88.21%	88.43%	%
Efficiency at low load (10 %)	88.21%	88.43%	%
No-load power consumption	0.041	0.112	W

US



001-877-644-9366
customerservice@aosom.com

CA



001-855-537-6088
customerservice@aosom.ca

UK



0044-800-240-4004
enquiries@mhstar.co.uk

DE



0049-(0)40-88307530
service@aosom.de

FR



0033-1-84166106
contact@aosom.fr

ES



0034-931294512
atencioncliente@aosom.es

IT



0039-0249471447
clienti@aosom.it