

HOMCOM

INcza019_FR_DE

700-142



CE

EN_ IMPORTANT, RETAIN FOR FUTURE REFERENCE: READ CAREFULLY.
DE_ „WICHTIG! SORGFÄLTIG LESEN UND FÜR SPÄTER NACHSCHLAGEN AUFBEWAHREN.“
IT_ IMPORTANTE! CONSERVARE IL PRESENTE MANUALE PER FUTURO RIFERIMENTO E
LEggerlo ATTENTAMENTE.

Chairs

IMPORTANT, RETAIN FOR FUTURE REFERENCE: READ CAREFULLY

Only for domestic use

Instructions for use:

- *Put the chair stably on a flat floor.
- *Building the chairs in good condition.
- *Stay away from open flames.
- *Avoid the overload at the chair.

Precautions before assembly:

- *Prepare a clean and dry mounting area.
- *Verify that the product is not damaged.
- *Check that none of the pieces are missing.

Maintenance:

- *Clean with a soft fabric.
- *Regularly remove leaves and / or water collected on the canvas.
- *Check the seating regularly.

Storage conditions:

*The fabric should be stored completely dry, in a clean and dry place to avoid the risks of mold.

Beware of crushing and cutting hazards during assembly.

The manufacturer declines all responsibility in case of damages due to a bad installation or withering.

If the seating is fitted with powered seat height adjustments, only trained personnel may replace or repair those components.

Chaises

IMPORTANT - CONSERVEZ CES INFORMATIONS POUR VOTRE CONSULTATION ULTÉRIEURE: LISEZ ATTENTIVEMENT

Seulement pour usage domestique

Conseils:

- * Placez la chaise de manière stable sur un sol plat.
- * Installez les chaises dans de bonnes conditions (sol plat, sec, etc...)
- * Restez à l'écart des flammes ouvertes.
- * Évitez de surcharger la chaise

Précautions avant l'assemblage:

- * Préparez une zone de montage propre et sèche.
- * Vérifiez que le produit n'est pas endommagé.
- * Vérifiez qu'aucun des morceaux ne manque.

Recommandations d'entretien:

- * Veuillez utiliser un chiffon doux pour essuyer la chaise.
- * Veuillez nettoyer régulièrement l'eau stagnante du fauteuil
- * Veuillez vérifier régulièrement la chaise pour éviter une structure lâche.

Conditions de stockage:

- * Veuillez stocker le produit dans un environnement propre et sec pour éviter tout risque de moisissure.

Veillez faire attention à ne pas vous blesser lors de l'assemblage du produit.

Le fabricant n'est pas responsable des dommages causés par une mauvaise installation.

Si le fauteuil est équipé d'un dispositif de hauteur réglable avec accumulateur, seul une personne qualifiée peut remplacer ou réparer la partie de hauteur réglable du siège.

ADRESSE D'IMPORTATION:

MH FRANCE
2 Rue Maurice Hartmann
92130 Issy Les Moulineaux
France

FABRIQUÉ EN CHINE

Stühle

WICHTIG – BITTE HEBEN SIE DIESE ANLEITUNG FÜR EINE SPÄTERE BEZUGNAHME AUF: SORGFÄLTIG DURCHLESEN

Nur für den häuslichen Gebrauch bestimmt

Nutzungshinweise:

- * Bitte stellen Sie die Schaukel stabil auf eine ebene Fläche.
- * Montieren Sie die Stühle richtig.
- * Von offenen Feuerquellen fernhalten.
- * Vermeiden Sie eine Überlastung der Anker.

Vorsichtsmaßnahmen vor der Montage:

- * Bitte bereiten Sie einen sauberen und trockenen Montagebereich vor.
- * Stellen Sie sicher, dass das Produkt nicht beschädigt ist.
- * Vergewissern Sie sich, dass keines der Zubehörteile fehlt.

Instandhaltung:

- * Bitte reinigen Sie die Schaukel nur mit einem weichen Tuch.
- * Bitte entfernen Sie regelmäßig alle Blätter und / oder Wasser, die sich auf dem Stoff angesammelt haben.
- * Überprüfen Sie die Stühle regelmäßig.

Lagerung:

- * Der Stoff sollte an einem völlig trockenen und sauberen Ort aufbewahrt werden, um Schimmel zu vermeiden.

Vorsicht vor Quetsch- und Schnittgefahr bei der Montage.

Der Hersteller lehnt jede Haftung für Schäden ab, die durch unsachgemäße Installation oder Witterungseinflüsse verursacht wurden.

Falls die Sitze mit einer elektronischen Höhenverstellung kommen, dürfen Reparaturarbeiten nur von qualifiziertem Personal durchgeführt werden.

ADRESSE DES IMPORTEURE:

MH Handel GmbH
Wendenstraße 309
D-20537 Hamburg
Germany

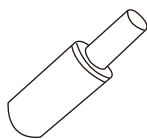
IN CHINA HERGESTELLT

PARTS

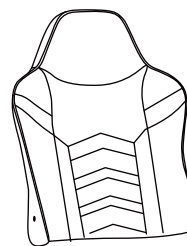
① x 5



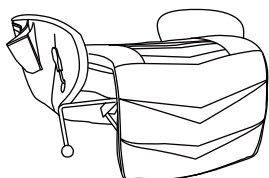
② x 1



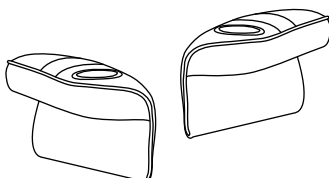
③ x 1



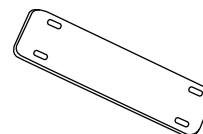
④ x 1



⑤ x 1



⑥ x 1



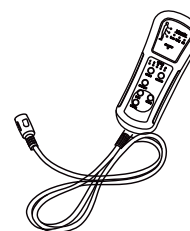
⑦ x 1



⑧ x 1

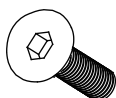


⑨ x 1



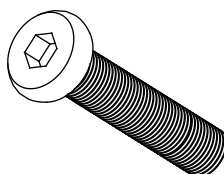
HARDWARE

⑩ x 4



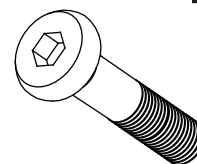
M6*16mm

⑪ x 2



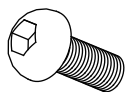
M8*70mm

⑫ x 2



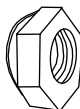
M8*25mm

⑬ x 4



M6*20mm

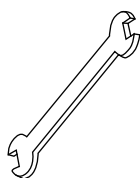
⑭ x 2



⑮ x 1

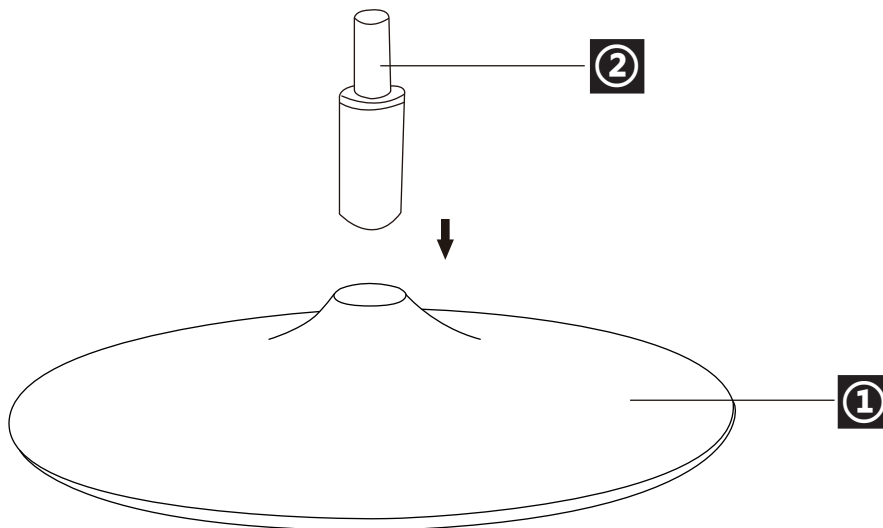


⑯ x 1

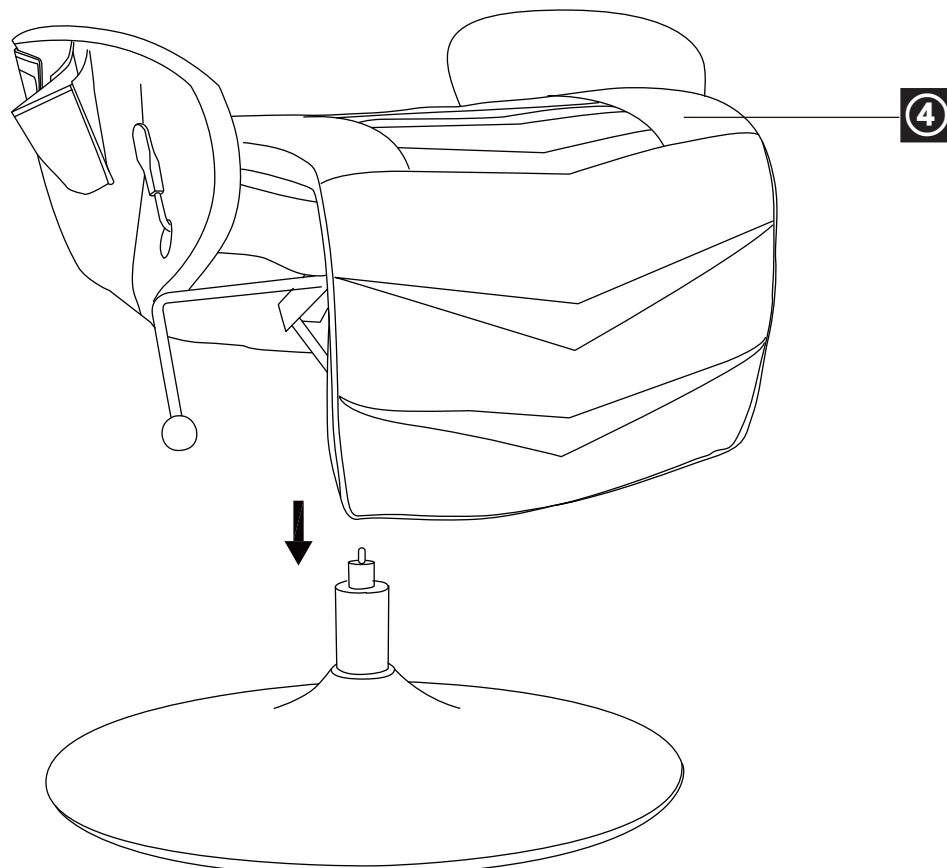


① x 1

② x 1



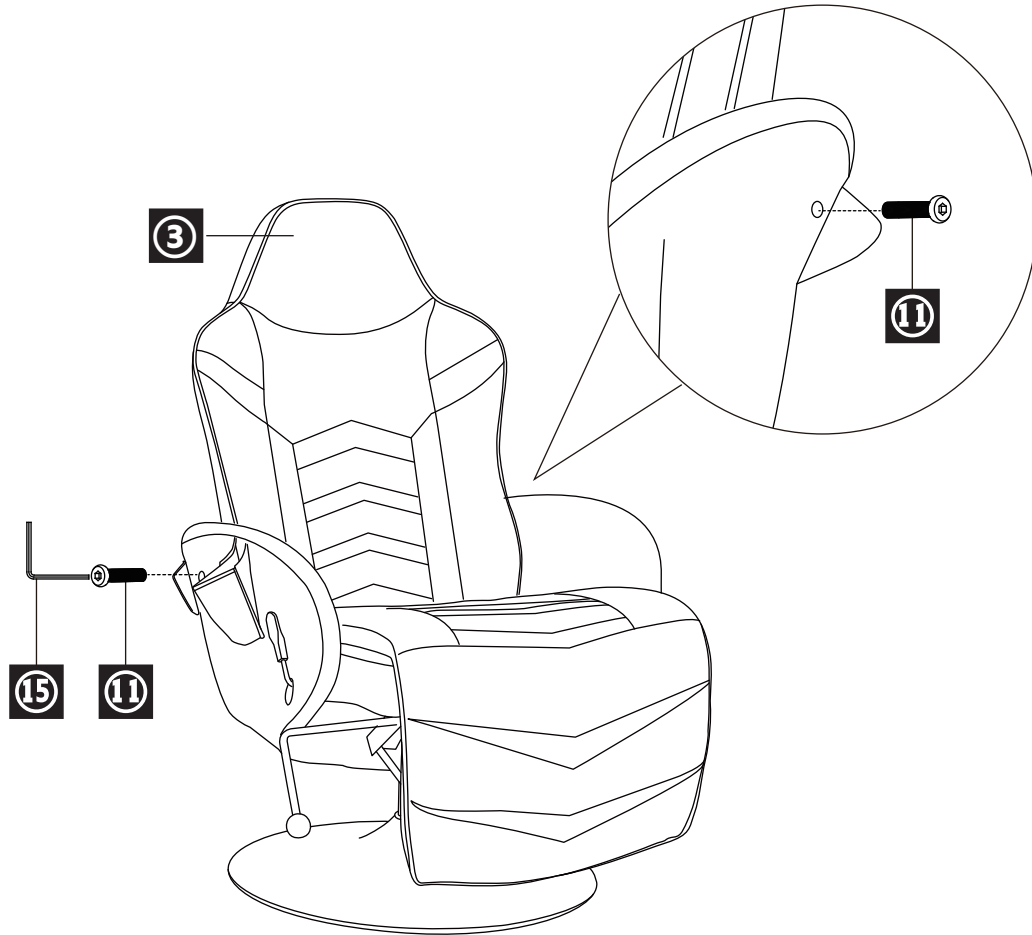
④ x 1



③ x 1

⑪ x 2

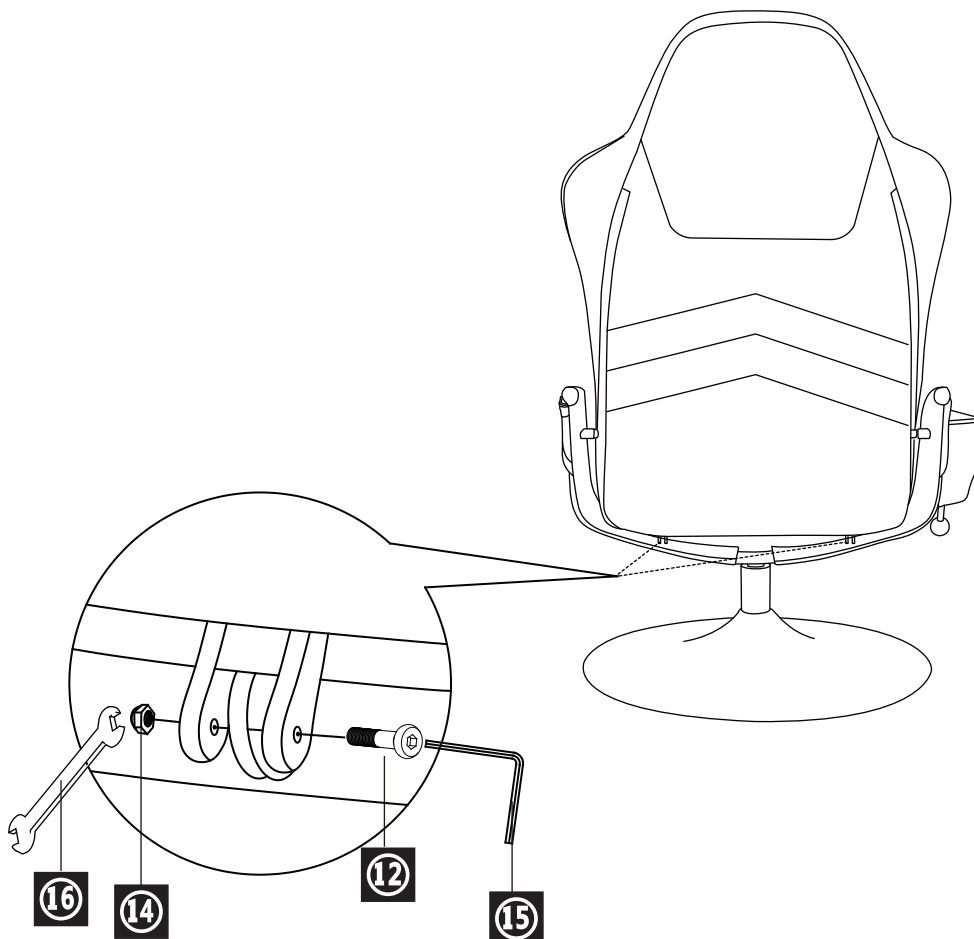
⑮ x 1



⑫ x 2

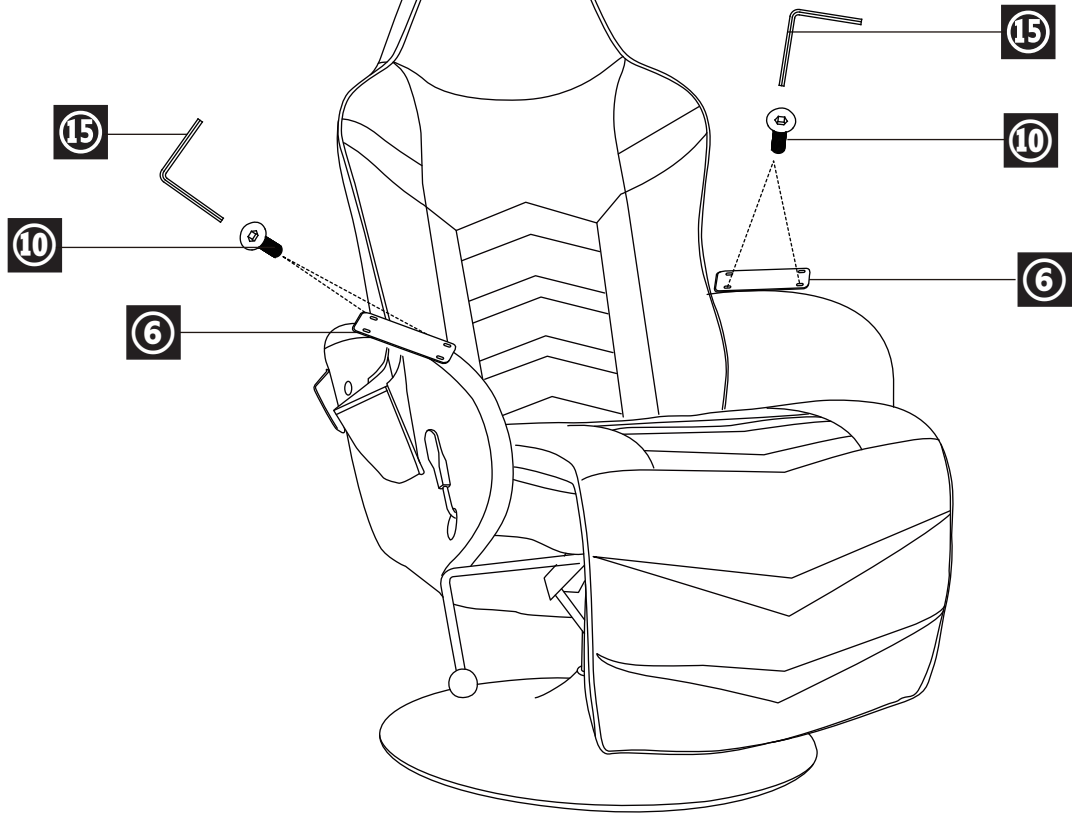
⑭ x 2

⑯ x 1



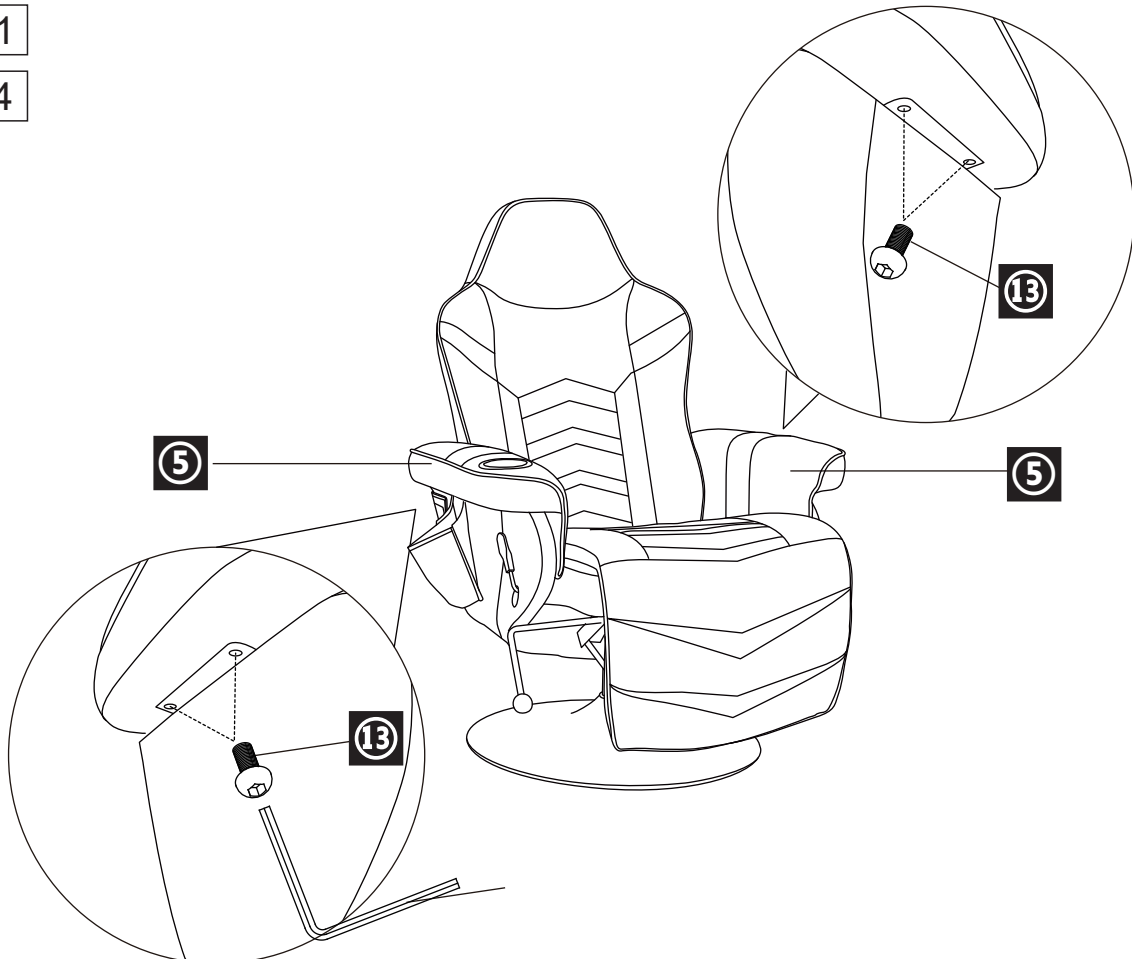
⑥ x 1

⑩ x 4



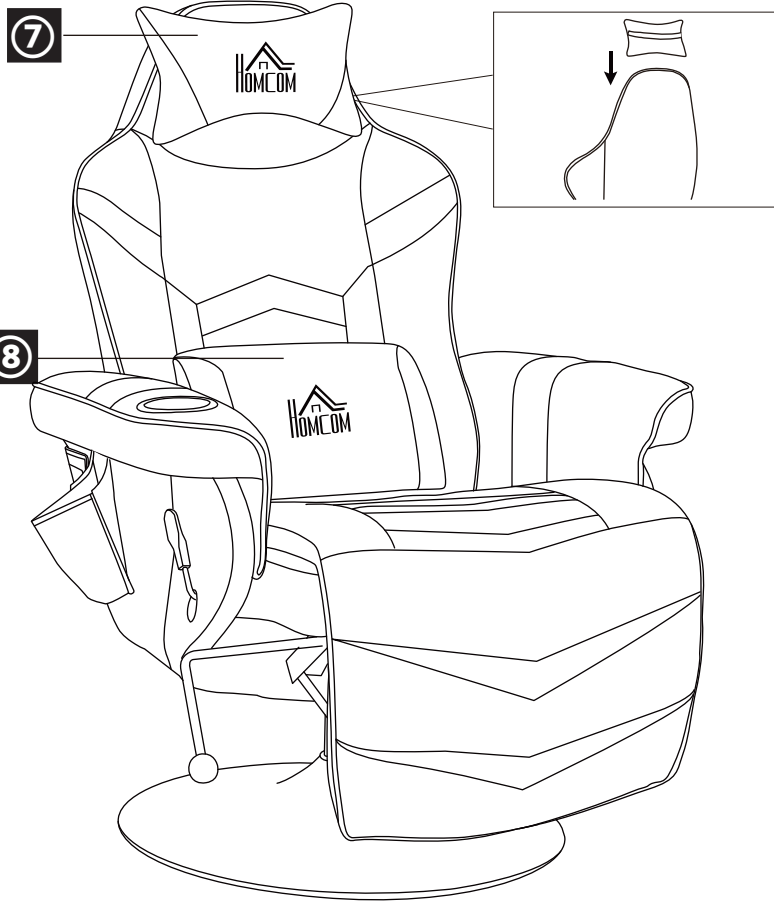
⑤ x 1

⑬ x 4



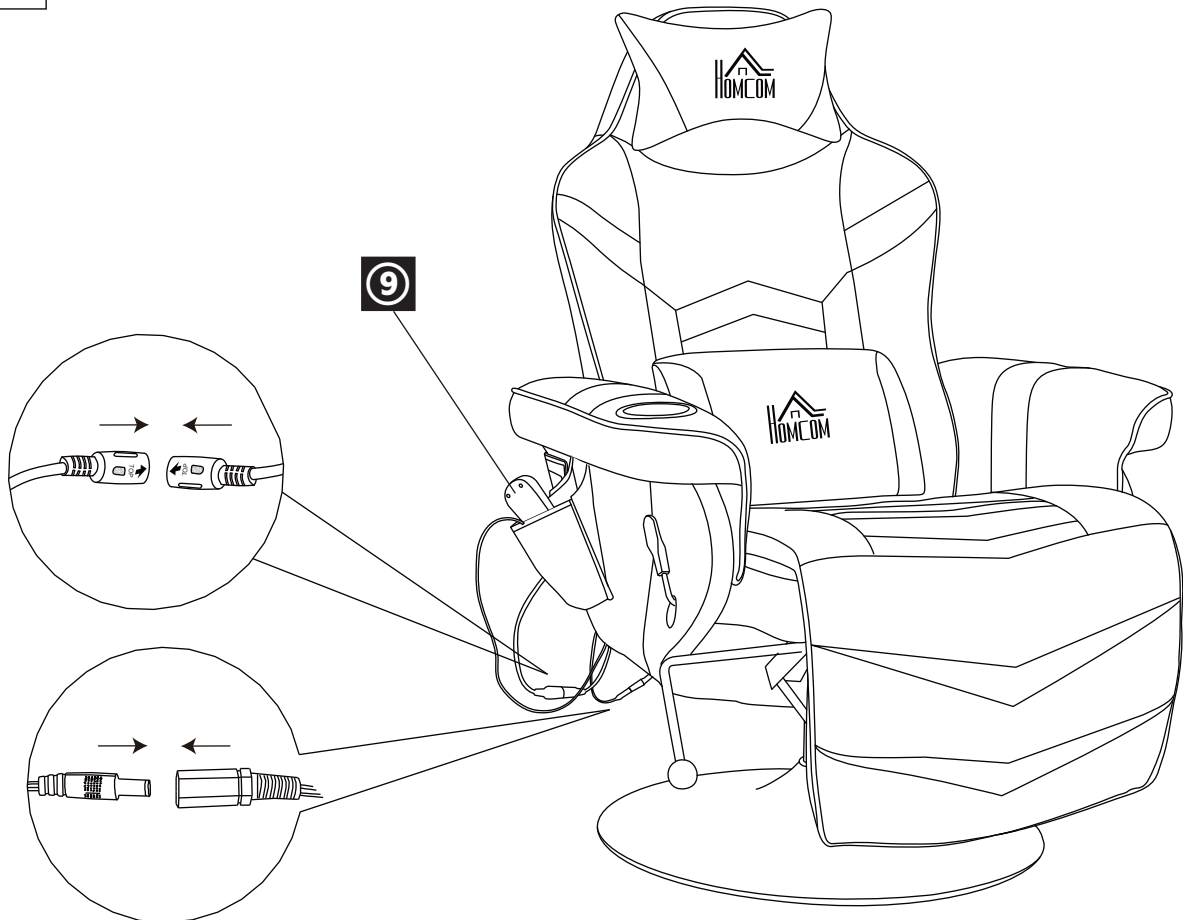
7 x 1

8 x 1



9 x 1

Done



Operating Instructions



Warning and Disclaimer

This appliance can be used by children aged from 8 years and above and persons with reduced physical, sensory or mental capabilities or lack of experience and knowledge if they have been given supervision or instruction concerning use of the appliance in a safe way and understand the hazards involved. Children shall not play with the appliance. Cleaning and user maintenance shall not be made by children without supervision. It must only be supplied at SELV. The appliance is not to be used if there are signs of damage. The appliance is not to be used for warming animals. Outdoor shoes must be removed before use. The appliance has a heated surface. Persons insensitive to heat must be careful when using the appliance.

All the commodity, retailer and user are bound by the following warning and disclaimer. The commodity purchaser shall know clear the adaptability of he/she using the product, as well as considering all the risks and liabilities caused hereby. He/she shall be sure that he/she has fully understood the features and functions of the product and willing to use the product and assume corresponding responsibilities.

I. Precautions for safety maintenance

Precautions for safety maintenance are to prevent you and other users from being damaged or hurt and guarantee safety use. Users shall know this point.

1. HOMCOM shall not bear any compensation liabilities for the loss and damage caused to the user or the third party owing to improper use of product or accessories or any compensation liabilities for the loss and damage to the parts owing to intentional damage and (or) crash.
2. Prior to use, please read the Instructions carefully for operating correctly. After reading, the users shall keep it well for reference at any time.
3. Anyone during medical treatment can use the product after obtaining the instruction of the doctor to avoid the occurrence of accident or bad effect.
4. Children are forbidden to use or sit on the massage armchair for playing, or else it may cause accident or hurt.
5. If you use the accessories bought from the accessory market rather than that provided by HOMCOM to repair, replace the normal rapid wear components and/or manual control circuit parts, it may cause mismatching of manual control performance, and even failure of normal operation. HOMCOM shall not be responsible for it.
6. HOMCOM does its utmost to guarantee the accuracy of product operation manual. However, these printed files and texts may include incorrect technology or printing error, HOMCOM will not be responsible for the appropriateness of the information and text, or the error in these files and texts. We reserve the right of revising technical parameters of the Specification and installation figures.

7. If the massage armchair doesn't work or is observed to be abnormal, please stop using it immediately and contact the retailer.
8. If the users feel abnormal in use, please stop using it immediately;
9. Please use it in a dry and ventilated place without direct sunshine. For the human body fitness, the massage each time should be as better as for at most 30 minutes.
10. The moron and disable who cannot express their wills cannot use the massage armchair by themselves.
11. Please don't use the product when the power or power plug is damaged. Or else, it may cause electric shock or short circuit or even fire accident. In this case, please contact the retailer, agent or manufacturer for repairing and replacement;
12. Prior to use, please match the hand controller with power USB plug and then put through the power. After that, touch the power switch to start massaging. When stopping the machine, please firstly turn off the main power, and then pull out the power USB plug and at last pull out the hand controller plug.
13. Please don't use diluents such as ethyl alcohol and gasoline to clean the massage armchair.

II. Warnings

- 1.If the product is idle for a long time, please cut off the power.
- 2.If the power line is damaged, please don't dismantle it by yourself. It must be replaced or repaired by our company or the retailer designated by our company.
- 3.When the leather sheath or cloth sheath is damaged, please replace it immediately and don't use it any more to avoid other damage.
- 4.Please don't immerse the controller in the water or impose heavy load on the controller to avoid the failure of hand controller.
- 5.People who suffer from varies diseases, feel ill or pregnant cannot use the product.

The above agreement is applicable to all the HOMCOM products and HOMCOM enjoys the final power of interpretation.

Prior to use, please firstly connect controller, and then connect the power plug. Touch the power switch lightly, the product starts working. When stopping using it, please firstly turn off the controller and then pull out the USB from the outlet.

- 1.output, DC5V, 2000mA.
- 2.The product is 3-way motor massage core. Pull through it, it is in standby state. Users can realize the function control through the hand controller. The preset time of the product is 15 minutes.
- 3.“Power” key: soft on-off key. In the standby state, press the start key, the power indicator lamp LED is normally on, press it again, it enters the standby state.
- 4.“Strength” key: it has three-gear strength regulation key. Press the key, the strength indication lamp will flicker and the strength will change as per the sequence: weak-moderate-strong in turn.
- 5.“Mode” key: it has five-mode switchover key. When the vibrating motor is in a start state, the key can realize vibrating mode switchover, such as P1→P2→P3→P4→P5→P1.....and the corresponding indication lamp will be on in certain mode.
6. Position 2# key, position 3# key and position 4# key are the switch regulating keys of the second, three and fourth way vibrating motor. 2# key, 3# key and 4# key are the massage keys for waist, huckles and legs. It can relieve the local muscle strain, promote blood circulation, builds your body and achieve ideal massage effect.
- 7.“Time” key: the default preset time of the product is 15 minutes. After it is used for 15 minutes, the product will shut down automatically for protection.

Instructions d'Utilisation



Avertissement et Clause de non-responsabilité

Cet appareil peut être utilisé par des enfants à partir de 8 ans et par des personnes ayant des capacités physiques, sensorielles ou mentales réduites ou manquant d'expérience et de connaissances, à condition qu'ils soient supervisés ou qu'ils aient reçu des instructions concernant l'utilisation de l'appareil en toute sécurité et qu'ils comprennent les dangers encourus. Les enfants ne doivent pas jouer avec l'appareil. Le nettoyage et l'entretien ne doivent pas être effectués par des enfants sans surveillance. Il doit être alimenté uniquement en SELV. L'appareil ne doit pas être utilisé s'il présente des signes de dysfonctionnement. Les animaux ne doivent pas être réchauffés avec l'appareil. Avant toute utilisation, il faut enlever ses chaussures d'extérieur. L'appareil est pourvu d'une surface chauffante. Les personnes sensibles à la chaleur doivent être prudentes lors de l'utilisation de l'appareil.

Tous les détaillants et utilisateurs du produit sont liés par l'avertissement et la clause de non-responsabilité suivants. L'acheteur d'un produit doit être conscient de l'adaptabilité de l'utilisation de ce produit, ainsi que des risques et des responsabilités qui en découlent. Il devra s'assurer de bien comprendre les caractéristiques et les fonctions du produit et être prêt à utiliser le produit et à en endosser les responsabilités.

I. Précautions de maintenance pour la sécurité

Les précautions de maintenance de sécurité ont pour but d'éviter que vous et les autres utilisateurs ne soient endommagés ou blessés et de garantir la sécurité d'utilisation. Les utilisateurs sont tenus de connaître ces précautions.

1.HOMCOM ne supportera aucune responsabilité de compensation pour la perte et les dommages causés à l'utilisateur ou à une tierce partie en raison d'une mauvaise utilisation du produit ou des accessoires ni aucune responsabilité de compensation pour la perte et les dommages aux pièces en raison d'un dommage intentionnel et (ou) d'un accident.

2.Avant l'utilisation, veuillez lire attentivement les instructions pour une utilisation correcte. Après l'avoir lu, les utilisateurs doivent le conserver pour s'y référer à tout moment.

3.Toute personne sous traitement médical peut utiliser le produit après avis du médecin afin d'éviter tout accident ou effet indésirable.

4.Il est interdit aux enfants d'utiliser ou de s'asseoir sur le fauteuil de massage pour jouer, au risque de provoquer un accident ou une blessure.

5.Si vous utilisez des accessoires achetés sur le marché secondaire plutôt que ceux fournis par HOMCOM pour réparer, remplacer les composants d'usure rapide normale et/ou les pièces du circuit de commande manuelle. Cela peut entraîner un déphasage de la performance de la commande manuelle, voire une défaillance du fonctionnement normal. HOMCOM ne saurait en être tenu responsable.

6.HOMCOM ne ménage aucun effort pour garantir l'exactitude du manuel d'utilisation du produit. Cependant, ces fichiers et textes imprimés peuvent inclure une technologie incorrecte ou une erreur d'impression, HOMCOM ne sera pas responsable de la pertinence de l'information et du texte, ou de l'erreur dans ces fichiers et textes. Nous nous réservons le droit de réviser les paramètres techniques de la spécification et les figures d'installation.

7.Si le fauteuil de massage ne fonctionne pas ou si une anomalie est constatée, veuillez cesser immédiatement de l'utiliser et contacter le revendeur.

8.Si les utilisateurs ressentent une sensation anormale lors de l'utilisation, veuillez cesser immédiatement de l'utiliser ;

9.Veuillez l'utiliser dans un endroit sec et ventilé, sans soleil direct. Pour la remise en forme du corps humain, le massage à chaque fois doit être aussi bon que pendant au maximum 30 minutes.

10.Les personnes débiles et handicapées qui ne peuvent pas exprimer leur volonté ne peuvent pas utiliser le fauteuil de massage par elles-mêmes.

11.Veuillez ne pas utiliser le produit lorsque l'alimentation ou la prise électrique est endommagée. Sinon, cela peut provoquer un choc électrique ou un court-circuit, voire un accident d'incendie. Dans ce cas, veuillez contacter le détaillant, l'agent ou le fabricant pour la réparation et le remplacement ;

12.Avant l'utilisation, veuillez faire correspondre la manette avec la prise USB d'alimentation, puis mettez-la sous tension. Après cela, appuyez sur l'interrupteur d'alimentation pour commencer le massage. Lorsque vous arrêtez la machine, veuillez d'abord couper l'alimentation principale, puis retirer la fiche d'alimentation USB et enfin retirer la fiche du contrôleur manuel.

13.Veuillez ne pas utiliser de diluants tels que l'alcool éthylique et l'essence pour nettoyer le fauteuil de massage.

II. Avertissements

1.Si le produit est inutilisé pendant une longue période, veuillez couper l'alimentation.

2.Si le câble d'alimentation est endommagé, ne le démontez pas vous-même. Elle doit être remplacée ou réparée par notre société ou par le détaillant désigné par notre société.

3.Lorsque la gaine en cuir ou la gaine en tissu est endommagée, veuillez la remplacer immédiatement et ne plus l'utiliser pour éviter d'autres dommages.

4.Veuillez ne pas immerger le contrôleur dans l'eau ou lui appliquer une charge lourde afin d'éviter une défaillance du contrôleur manuel.

5.Les personnes qui souffrent de maladies variées, qui sont indisposées ou qui sont enceintes ne peuvent pas utiliser le produit.

L'accord ci-dessus est applicable à tous les produits HOMCOM et HOMCOM se réserve le droit d'interprétation final.

Avant l'utilisation, veuillez d'abord connecter le contrôleur, puis la fiche d'alimentation. Appuyez légèrement sur l'interrupteur d'alimentation, le produit commence à fonctionner. Lorsque vous cessez de l'utiliser, éteignez d'abord le contrôleur, puis retirez la clé USB de la prise.

1.Sortie : DC5V, 2000mA.

2.Le produit est un noyau de massage à moteur à 3 voies. En tirant dessus, il est en état de veille. Les utilisateurs peuvent réaliser le contrôle de la fonction par le biais du contrôleur manuel. La durée prédéfinie du produit est de 15 minutes.

3.Touche "Alimentation" : Touche de mise en marche et d'arrêt. En état de veille, appuyez sur la touche de démarrage, le voyant lumineux d'alimentation s'allume normalement. Appuyez à nouveau sur cette touche pour passer en état de veille.

4.Touche " Intensité " : Il s'agit d'une touche de réglage de l'intensité à trois vitesses. Appuyez sur la touche, le voyant lumineux d'intensité clignote et l'intensité change alternativement selon l'ordre suivant : faible-moderé-fort.

5. Touche "Mode" : Ce bouton permet de passer à cinq modes. Lorsque le moteur vibrant est en état de démarrage, la touche permet de réaliser le changement de mode de vibration, tel que P1→P2→P3→P4→P5→P1.....et le voyant correspondant s'allumera selon le mode choisi.

6. La touche 2#, la touche 3# et la touche 4# sont les touches de réglage du commutateur du moteur vibrant de deuxième, troisième et quatrième voie. Les touches 2#, 3# et 4# sont des touches de massage pour la taille, les épaules et les jambes. Elles permettent de soulager les tensions musculaires locales, de favoriser la circulation sanguine, de renforcer le corps et d'obtenir un effet de massage idéal.

7. Touche "Minuterie" : La durée prédéfinie par défaut de l'appareil est de 15 minutes. Après 15 minutes d'utilisation, le produit s'éteint automatiquement pour des raisons de protection.

Betriebsanleitung



Warnung und Haftungsausschluss

Dieses gerät kann von kindern ab 8 jahren und personen mit verminderten körperlichen, sensorischen oder geistigen fähigkeiten oder mangel an erfahrung und wissen verwendet werden, wenn sie beaufsichtigt oder in die sichere verwendung des gerätes eingewiesen wurden und die damit verbundenen gefahren verstehen. Kinder dürfen nicht mit dem gerät spielen. reinigungs- und wartungsarbeiten dürfen von kindern nicht ohne aufsicht durchgeführt werden. Es darf nur von SELV versorgt werden. Das Gerät darf nicht verwendet werden, wenn es Anzeichen von Schäden aufweist. Das Gerät darf nicht zum Wärmen von Tieren verwendet werden. Vor der Benutzung müssen die Straßenschuhe ausgezogen werden. Das Gerät hat eine beheizte Oberfläche. Hitzeunempfindliche Personen müssen bei der Benutzung des Geräts vorsichtig sein.

Alle Großhändler, Händler und Benutzer sind an die folgenden Warnhinweise und den Haftungsausschluss gebunden. Der Käufer der Ware muss sich über die Eignung des Produkts im Klaren sein und alle damit verbundenen Risiken und Haftungen berücksichtigen. Er/sie muss sicher sein, dass er/sie die Eigenschaften und Funktionen des Produkts vollständig verstanden hat und bereit ist, das Produkt zu benutzen und die entsprechende Verantwortung zu übernehmen.

I. Vorsichtsmaßnahmen für die Sicherheitswartung

Die Vorsichtsmaßnahmen für die Sicherheitswartung sollen verhindern, dass Sie und andere Benutzer beschädigt oder verletzt werden, und eine sichere Nutzung gewährleisten. Die Benutzer müssen diesen Punkt kennen.

- 1.HOMCOM haftet nicht für Verluste und Schäden, die dem Benutzer oder Dritten durch unsachgemäße Verwendung des Produkts oder des Zubehörs entstehen, und auch nicht für den Verlust und die Beschädigung von Teilen durch absichtliche Beschädigung und (oder) Absturz.
- 2.Bitte lesen Sie die Anweisungen vor dem Gebrauch sorgfältig durch, um es richtig bedienen zu können. Nach dem Durchlesen sollten die Benutzer sie gut aufbewahren, um jederzeit nachschlagen zu können.
- 3.Personen, die sich in ärztlicher Behandlung befinden, dürfen das Produkt nur nach Anweisung des Arztes benutzen, um Unfälle oder negative Auswirkungen zu vermeiden.
- 4.Kindern ist es verboten, den Massagesessel zum Spielen zu benutzen oder sich darauf zu setzen, da es sonst zu Unfällen oder Verletzungen kommen kann.
- 5.Wenn Sie im Zubehörhandel gekauft Zubehör verwenden, das nicht von HOMCOM geliefert wurde, um die normalen, schnell verschleißenden Komponenten und/oder Teile des manuellen Steuerkreises zu reparieren oder zu ersetzen, kann dies zu einer Fehlanpassung der manuellen Steuerleistung und sogar zu einem Ausfall des normalen Betriebs führen. HOMCOM ist dafür nicht verantwortlich.

6.HOMCOM tut sein Möglichstes, um die Genauigkeit der Bedienungsanleitung zu gewährleisten. Diese gedruckten Dateien und Texte können jedoch technische Fehler oder Druckfehler enthalten. HOMCOM übernimmt keine Verantwortung für die Angemessenheit der Informationen und Texte oder für Fehler in diesen Dateien und Texten. Wir behalten uns das Recht vor, die technischen Parameter der Spezifikation und der Installationsabbildungen zu ändern.

7. Wenn der Massagesessel nicht funktioniert oder ein abnormales Verhalten zeigt, beenden Sie bitte sofort den Gebrauch und wenden Sie sich an den Händler.

8. Wenn die Benutzer das Gefühl haben, dass der Sessel nicht richtig funktioniert, hören Sie bitte sofort auf, ihn zu benutzen;

9. Bitte verwenden Sie ihn an einem trockenen und belüfteten Ort ohne direkte Sonneneinstrahlung. Für die Fitness des menschlichen Körpers, sollte die Massage jedes Mal höchstens 30 Minuten sein.

10. Geistig Behinderte und andere Behinderte, die ihren Willen nicht ausdrücken können, dürfen den Massagesessel nicht selbst benutzen.

11. Bitte benutzen Sie das Gerät nicht, wenn das Stromkabel oder der Netzstecker beschädigt ist. Andernfalls kann es zu einem Stromschlag oder Kurzschluss oder sogar zu einem Brand kommen. In diesem Fall wenden Sie sich bitte an den Händler, Vertreter oder Hersteller, um das Gerät zu reparieren oder zu ersetzen;

12. Vor dem Gebrauch verbinden Sie bitte die Handsteuerung mit dem USB-Stecker und schließen Sie ihn an die Stromversorgung an. Danach bedienen Sie den Ein-/Aus-Schalter, um mit der Massage zu beginnen. Wenn Sie das Gerät abschalten, schalten Sie bitte zuerst den Hauptstrom aus, ziehen Sie dann den USB-Stecker und zuletzt den Stecker der Handsteuerung ab.

13. Bitte verwenden Sie keine Verdünnungsmittel wie Äthylalkohol und Benzin, um den Massagesessel zu reinigen.

II. Warnungen

1.Wenn das Gerät für längere Zeit nicht benutzt wird, schalten Sie bitte den Strom ab.

2.Wenn das Stromkabel beschädigt ist, demontieren Sie es bitte nicht selbst. Es muss von unserem Unternehmen oder dem von uns benannten Händler ersetzt oder repariert werden.

3.Wenn die Leder- oder Stoffhülle beschädigt ist, ersetzen Sie sie bitte sofort und benutzen Sie sie nicht mehr, um weitere Schäden zu vermeiden.

4.Bitte tauchen Sie die Steuerung nicht ins Wasser und belasten Sie sie nicht zu stark, um einen Ausfall der Handsteuerung zu vermeiden.

5.Personen, die an verschiedenen Krankheiten leiden, sich krank fühlen oder schwanger sind, dürfen das Produkt nicht benutzen.

Die obige Vereinbarung gilt für alle HOMCOM-Produkte und HOMCOM hat die endgültige Deutungshoheit.

Vor der Benutzung schließen Sie bitte zuerst die Steuerung an und stecken Sie dann den Netzstecker ein. Berühren Sie den Ein-/Aus-Schalter leicht und das Produkt beginnt zu arbeiten. Wenn Sie es nicht mehr benutzen, schalten Sie bitte zuerst die Steuerung aus und ziehen Sie dann den USB-Stecker aus der Steckdose.

1. Ausgang, DC 5 V, 2.000 mA.
2. Das Produkt ist 3-Wege-Motor-Massage-Kern. Ziehen Sie es durch, es ist im Standby-Modus. Die Benutzer können die Funktionen über die Handsteuerung steuern. Die voreingestellte Zeit des Produkts beträgt 15 Minuten.
3. „Ein-/Aus“-Taste: weiche Ein-Aus-Taste. Im Standby-Zustand, drücken Sie die Start-Taste, die Betriebsanzeige-LED leuchtet normalerweise, drücken Sie sie erneut, es geht in den Standby-Zustand.
4. Taste „Intensität“: Sie verfügt über eine dreistufige Intensitätssteuertaste. Wenn Sie die Taste drücken, blinkt die Kontrollleuchte der Intensität und die Intensität ändert sich in der Reihenfolge: schwach - mittel - stark.
5. Taste „Modus“: Sie verfügt über eine Umschalttaste für fünf Modi. Wenn sich der Vibrationsmotor im Startzustand befindet, kann der Vibrationsmodus mit der Taste umgeschaltet werden, z. B. P1→P2→P3→P4→P5→P1..... und die entsprechende Kontrollleuchte leuchtet in einem bestimmten Modus.
6. Position 2# Taste, Position 3# Taste und Position 4# Taste sind die Schaltsteuer-tasten für den zweiten, dritten und vierten Weg des Vibrationsmotors. Taste 2#, Taste 3# und Taste 4# sind die Massagetasten für Taille, Knöchel und Beine. Sie können die lokale Muskelverspannung lindern, die Blutzirkulation fördern, Ihren Körper stärken und einen idealen Massageeffekt erzielen.
7. Taste „Zeit“: Die voreingestellte Zeit des Produkts ist 15 Minuten. Nach 15 Minuten schaltet sich das Gerät zum Schutz automatisch ab.



FR

**Pensez à
donner ou recycler.**



Association

ou



Magasin

ou



Déchèterie

<https://quefairedemesdechets.fr>