

PawHut®

INdab007_CA

D00-105



READ AND SAVE THIS INSTRUCTION FOR FUTURE USE

OPERATING INSTRUCTION



WARNING

1. Do not lift up the stroller when the pet is in.
2. Never use the stroller on uneven place.
3. Never use the stroller near the fire or other dangerous area.
4. Must use the brakes when you stop moving your stroller.
5. Do not put two or more than two pets in one stroller.
6. Do not store or use this stroller in areas exposed to high or low temperature or humidity for a long time.
7. Maximum pet weight for this strollers 55kgs.

Assembly Instructions

1. Slide back wheel on axle as shown in figure b. push in axle until it clicks. Pull on wheel to make sure the wheel is engaged. Repeat on other side. When finished it should look like figure c.

Back Wheels

Outside



Inside



Lock/ Release Button

a.

*Note: To remove wheel push the lock/release button and pull wheel off.



b.

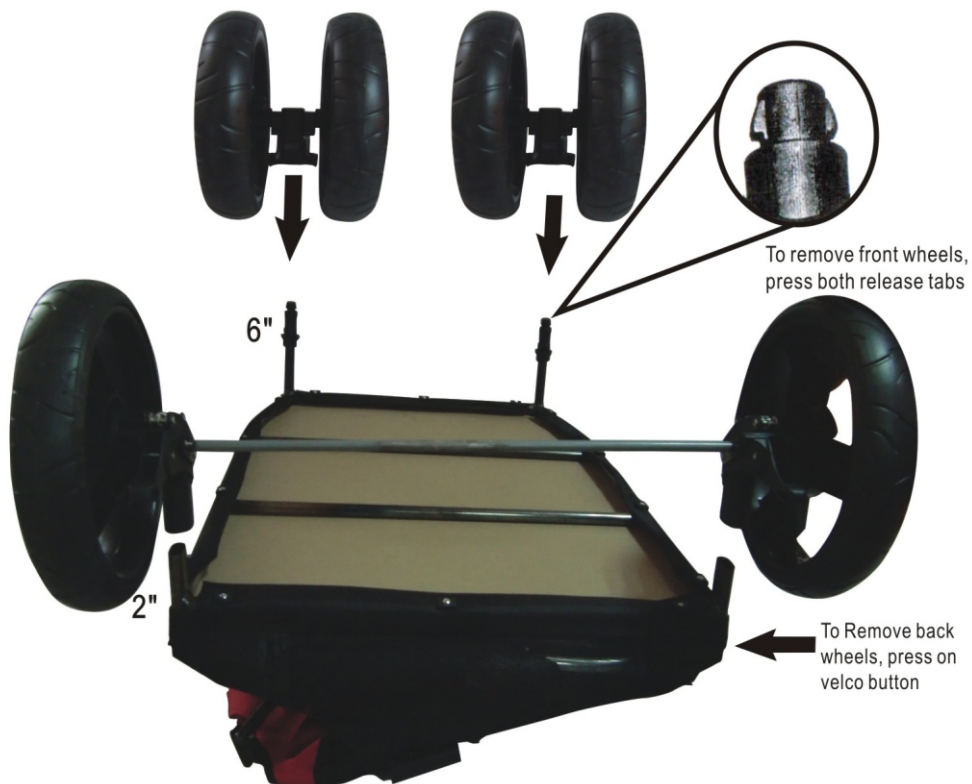


c.

2. Position stroller frame as shown in figure d.

3. Place front wheels on stroller by clicking them into the 6" posts on the bottom of the stroller shown in figure d. Pull up to make sure wheels are locked.

4. Take rear wheels (on axel with brakes) and lock them into the 2" posts by placing leg tube over the posts and pressing down until they click (shown in figure d). Pull up to make sure wheels are locked.



d.

5. Place stroller so wheels are on the ground and back wheels are facing you (shown in figure e).

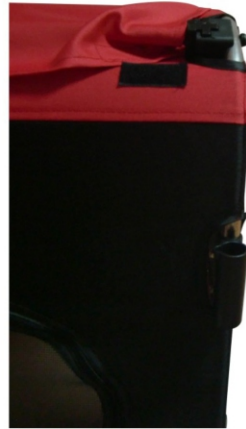
6. Lift right and left side of stroller up.

Secure the support bar that goes from the left and latches down on the right side.



7. Put on the handle by pulling both trigger-like buttons on each inside of the handle and by placing handle-ends into the handle locking mechanism on each side of stroller. Choose height level (1 or 2), let go of trigger-like buttons. Pull up on handle to make sure it is securely locked. This is shown in figure f.

Trigger-Like Buttons



Handle Locking Mechanisms f.

TO USE FRONT WHEEL LOCKING MECHANISM

1. To engage front wheel locking mechanism so that the front wheel does not swivel (best when stroller is used for fast walking or running) make sure wheel is facing forward (so red tab is at the front of stroller) and pull the red tab up.

2. To disengage locking mechanism so that the front wheel swivels (for easy steering) push tab down.





ATTENTION

1. Ne pas soulever la poussette lorsque votre animal se trouve à l'intérieur.
2. Ne jamais utiliser la poussette dans des endroits ou sur des espaces inappropriés.
3. Ne jamais utiliser la poussette près du feu ou dans des zones dangereuses.
4. Il faut utiliser les freins lorsque vous voulez arrêter votre poussette.
5. Ne pas installer deux ou plusieurs animaux dans une poussette.
6. Ne pas utiliser ou exposer la poussette pendant un long moment dans les zones humides ou à haute température.
7. La poussette peut supporter un animal dont le poids est inférieur ou égal à 55kg.

Instructions de montage

1. La roue arrière de côté sur l'essieu comme indiqué sur la figure b. Poussez l'axe jusqu'à ce qu'il s'enclenche. Tirez sur la roue pour vous assurer qu'elle est bien engagée. Répétez de l'autre côté. Une fois terminé, il devrait ressembler à la figure c.

Roues arrière

À l'extérieur

À l'intérieur



A

Bouton de verrouillage / déverrouillage

Remarque : pour retirer la roue, appuyez sur le bouton de verrouillage / déverrouillage et retirez la roue.



B

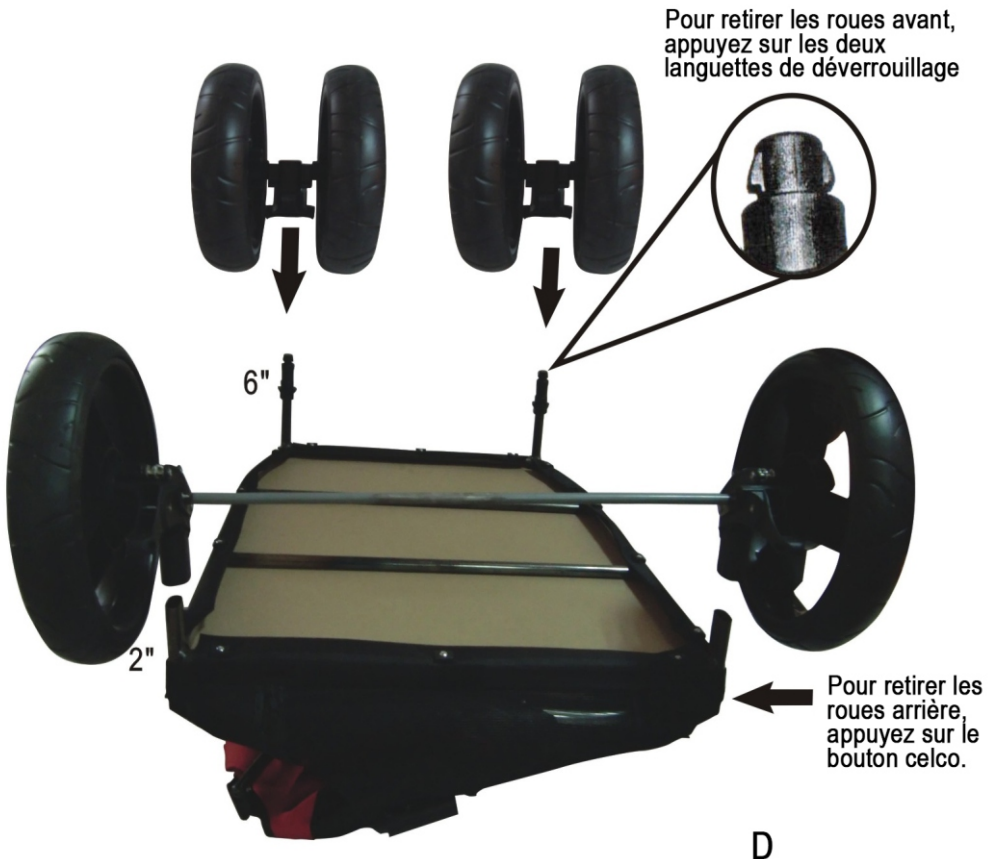


C

2. Positionnez le cadre de la poussette comme indiqué sur la figure d.

3. Placez les roues avant sur le poussette en les encliquetant dans les poteaux de 6 pouces au bas de la poussette illustrés à la figure d. Tirez vers le haut pour vous assurer que les roues sont bloquées.

4. Prenez les roues arrière (sur les freins d'essieu) et verrouillez-les dans les poteaux de 2" en plaçant le tube de jambe sur les poteaux et en appuyant jusqu'à ce que vous entendiez un déclic (voir figure d). Tirez vers le haut pour vous assurer que les roues sont bloquées.



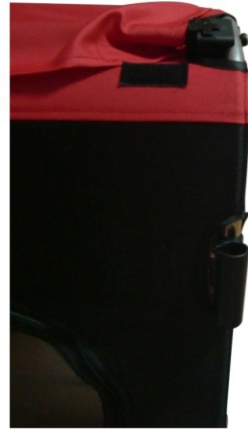
5. Placez la poussette de manière à ce que les roues soient au sol et que les roues arrière soient face à vous (voir figure e).



6. Soulevez le côté droit et le côté gauche de la poussette. Fixez la barre de support qui va du keft et se verrouille sur le côté droit .

Boutons de type déclencheur

7. Mettez la poignée en tirant les deux boutons en forme de gâchette à l'intérieur de la poignée et en plaçant les extrémités de la poignée dans le mécanisme de verrouillage de la poignée de chaque côté de la poussette. Choisissez le niveau de hauteur (1 ou 2), lâchez la gâchette boutons. Tirez la poignée vers le haut pour vous assurer qu'elle est bien verrouillée, comme illustré à la figure f.



F

Mécanisme de verrouillage de la poignée

POUR UTILISER LE MÉCANISME DE VERROUILLAGE DE LA ROUE AVANT

1. Pour enclencher le mécanisme de verrouillage de la roue avant afin que la roue avant ne pivote pas (mieux lorsque la poussette est utilisée pour marcher ou courir rapidement), assurez-vous que la roue est orientée vers l'avant (de sorte que la languette rouge se trouve à l'avant de la poussette) et tirez la languette rouge vers le haut.



2. Pour désengager le mécanisme de verrouillage de façon à ce que la roue avant pivote (pour faciliter la rotation), poussez la languette vers le bas.

US



001-877-644-9366
customerservice@aosom.com

CA



001-855-537-6088
customerservice@aosom.ca

UK



0044-800-240-4004
enquiries@mhstar.co.uk

DE



0049-(0)40-88307530
service@aosom.de

FR



0033-1-84166106
contact@aosom.fr

ES



0034-931294512
atencioncliente@aosom.es

IT



0039-0249471447
clienti@aosom.it