

# PawHut

INdab008V03\_US\_CA\_UK\_FR\_DE

**D00-108**



IMPORTANT, RETAIN FOR FUTURE REFERENCE: READ CAREFULLY

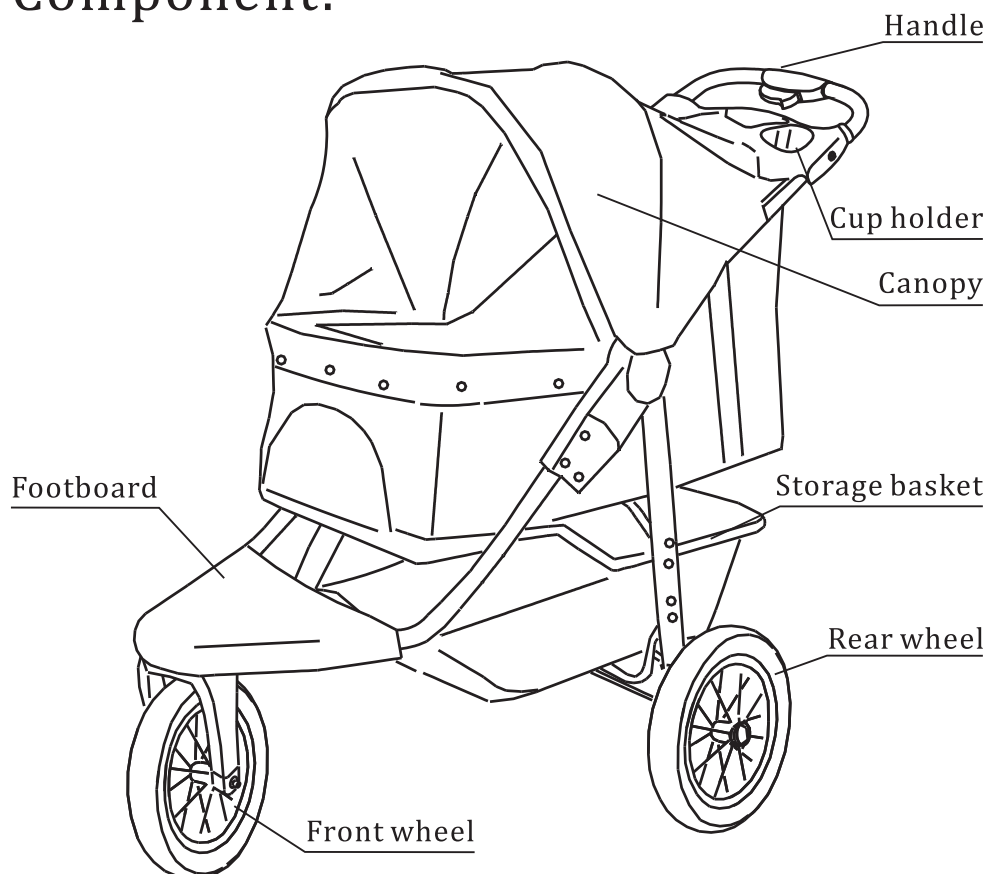
## ASSEMBLY & INSTRUCTION MANUAL

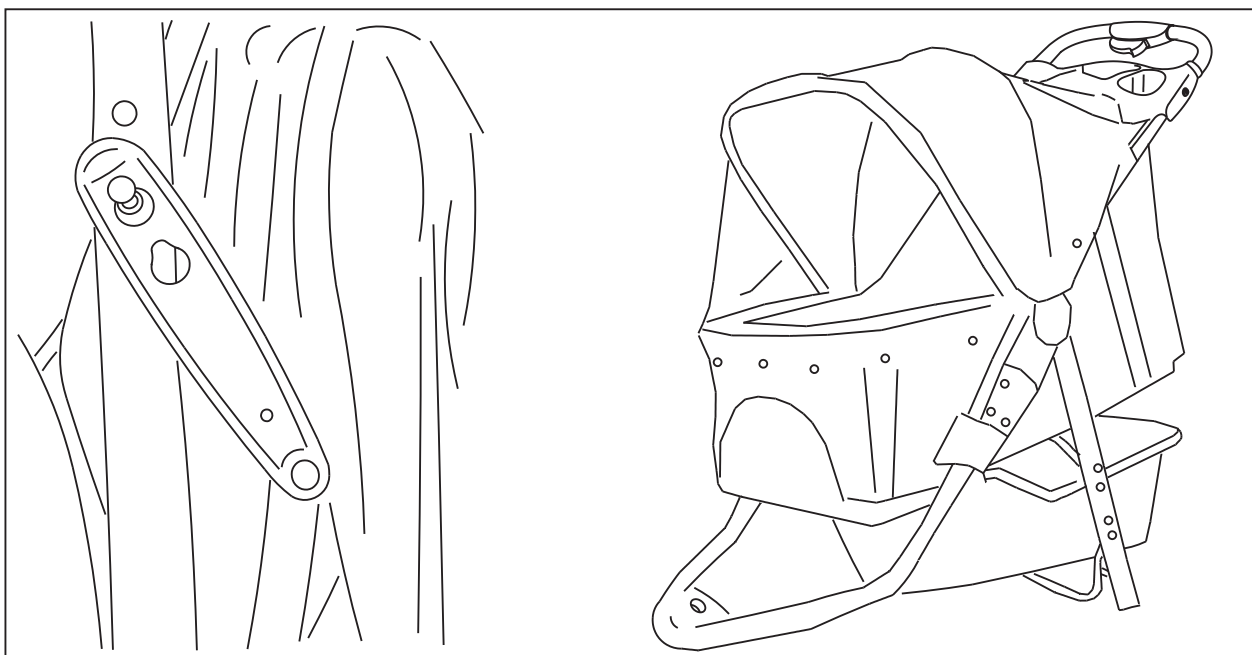
- ▲ 1. For pets only.
- ▲ 2. Do not leave pet in stroller unattended.
- ▲ 3. Always apply the brake whenever the stroller is stationary.
- ▲ 4. The maximum weight capacity is 60lbs.
- ▲ 5. Max load weight of storage basket: 3.3lbs.
- ▲ 6. Do not hang or place anything heavy on the handle that the stroller becomes prone to tipping over backwards.
- ▲ 7. Do not use any component not supplied by manufacturer.
- ▲ 8. Excessive load weight may cause a hazardous unstable condition to exist.

## Cleaning and maintenance:

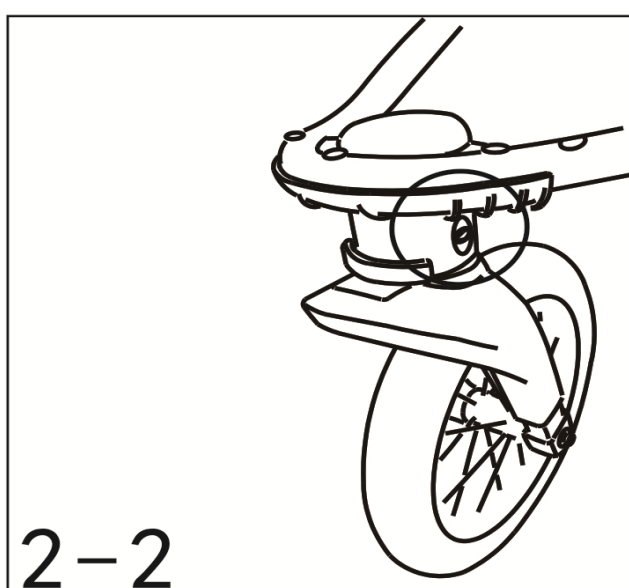
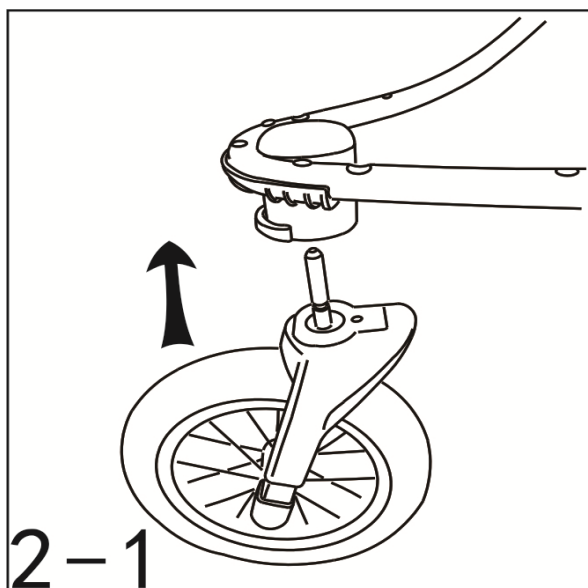
- 1. Unsnap button on stroller;
- 2. Take apart the canopy;
- 3. Take out the cushion;
- 4. Wipe stroller slightly.

### Component:



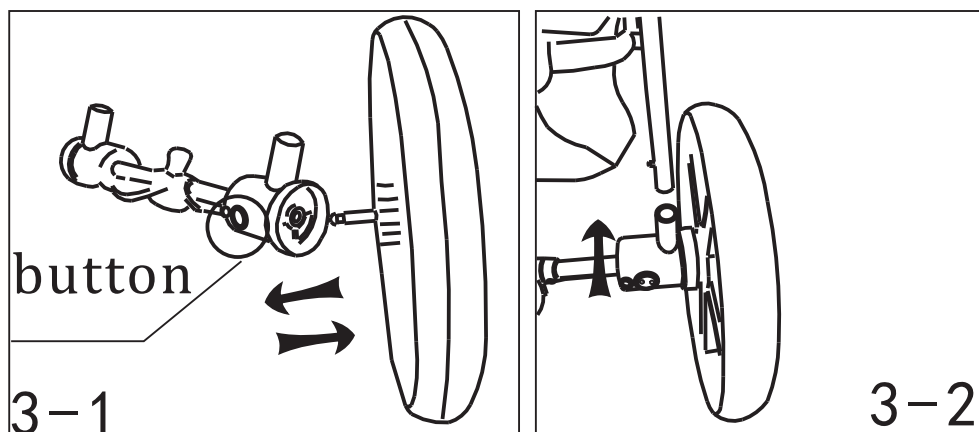


**1.** To open stroller: release the folding hook as the picture shown, lift the handlebar, unfold the stroller and make sure both joints locked.



**2.** Assemble the front wheel: insert the axle of the wheel into the hole **TILL A SOUND "CLICK"** as picture 2-1.

Disassemble the front wheel: press the button as picture 2-2 by one hand and remove the wheel by the other hand.

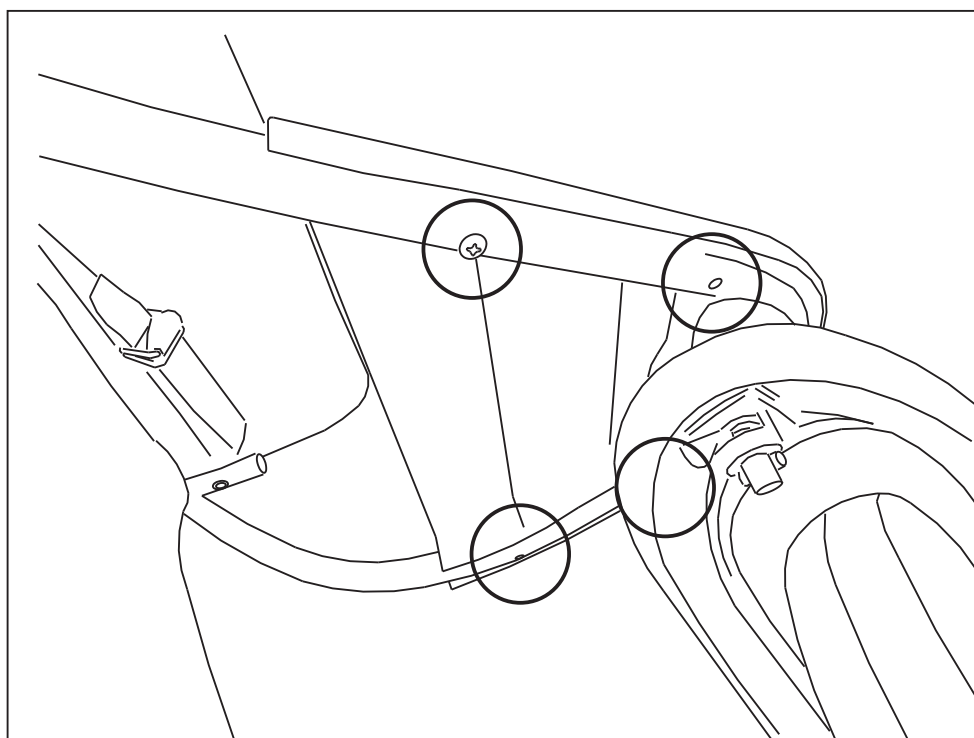


Assemble the rear wheel

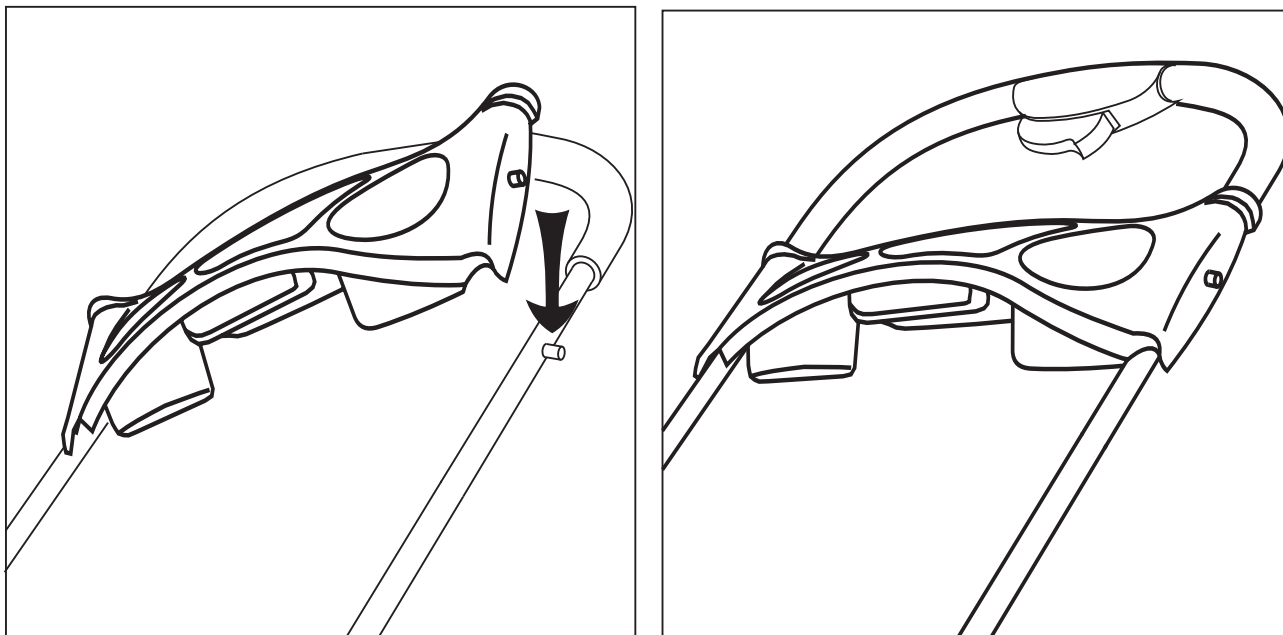
Insert the wheel into the hole on the axle till a sound "click" as picture 3-1. And insert tube leg into wheel connector till "click" sound as picture 3-2.

Disassemble the rear wheel:

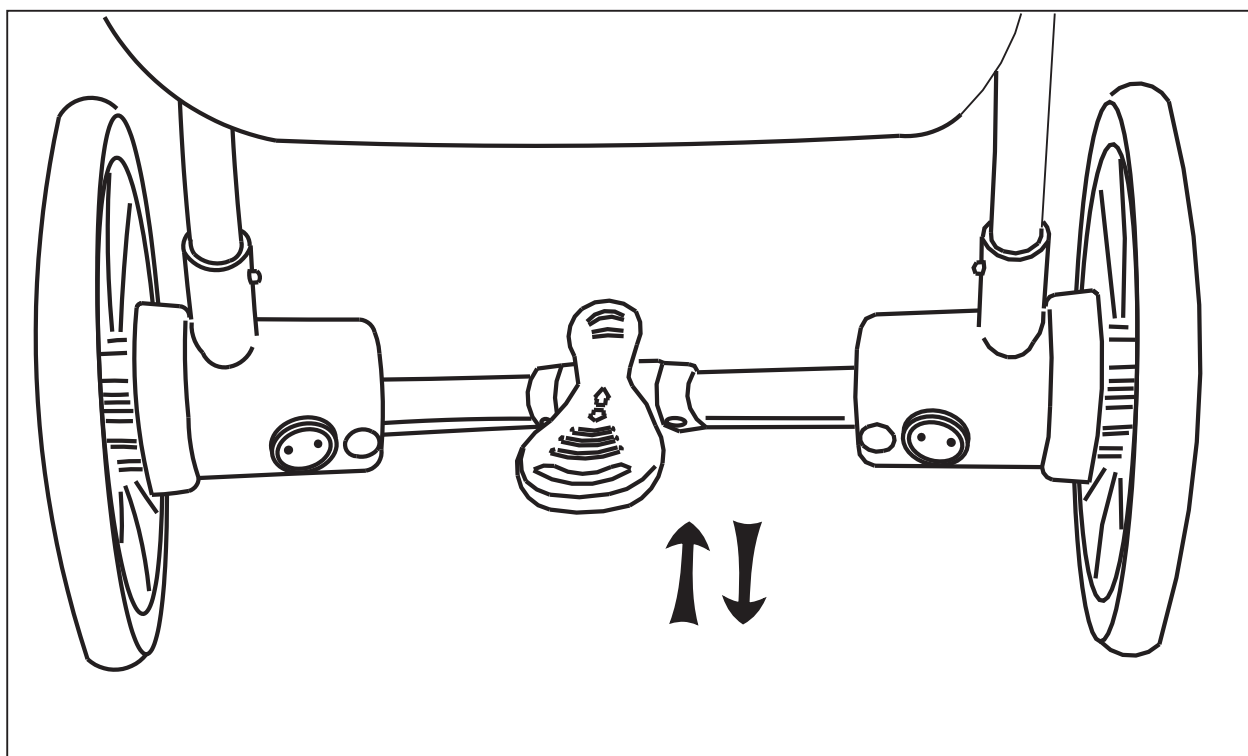
Press the button and remove the rear wheel as picture 3-1.



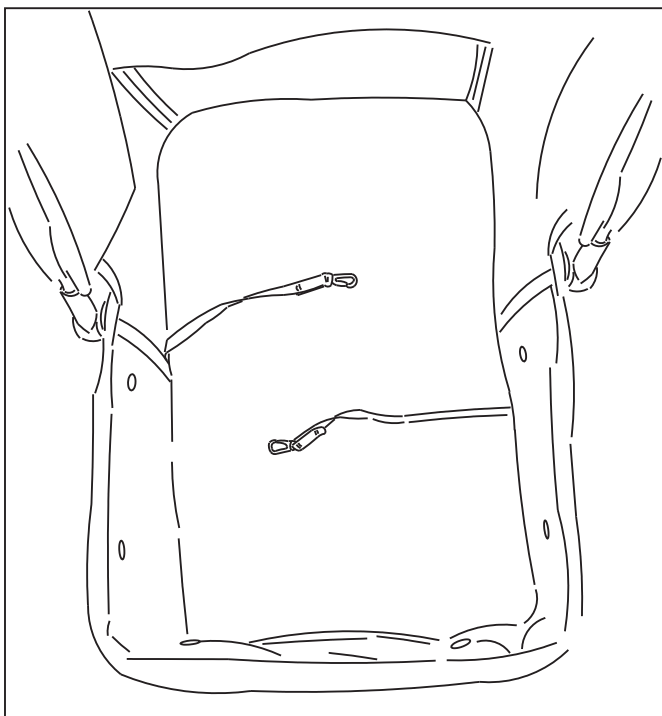
**4.**To attach footboard: attach footboard position to bottom and tighten screws.



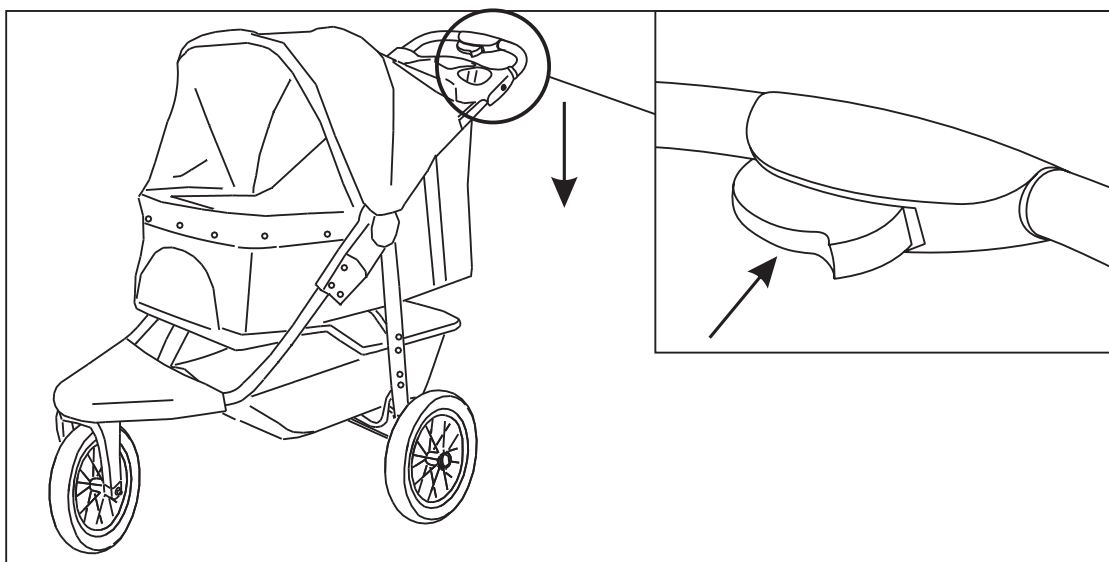
**5.** To attach cup holder: aim at the stake on the handle tube and fix the cup holder.



**6.** To step the brake pole down to stop the stroller, and lift it up to release the brake.



**7. Fasten the safety leash with the pet collar.**



**8. Fold the stroller: unzip the canopy window first, then press the folding button as arrow direction to fold the stroller and fasten the folding hook.**

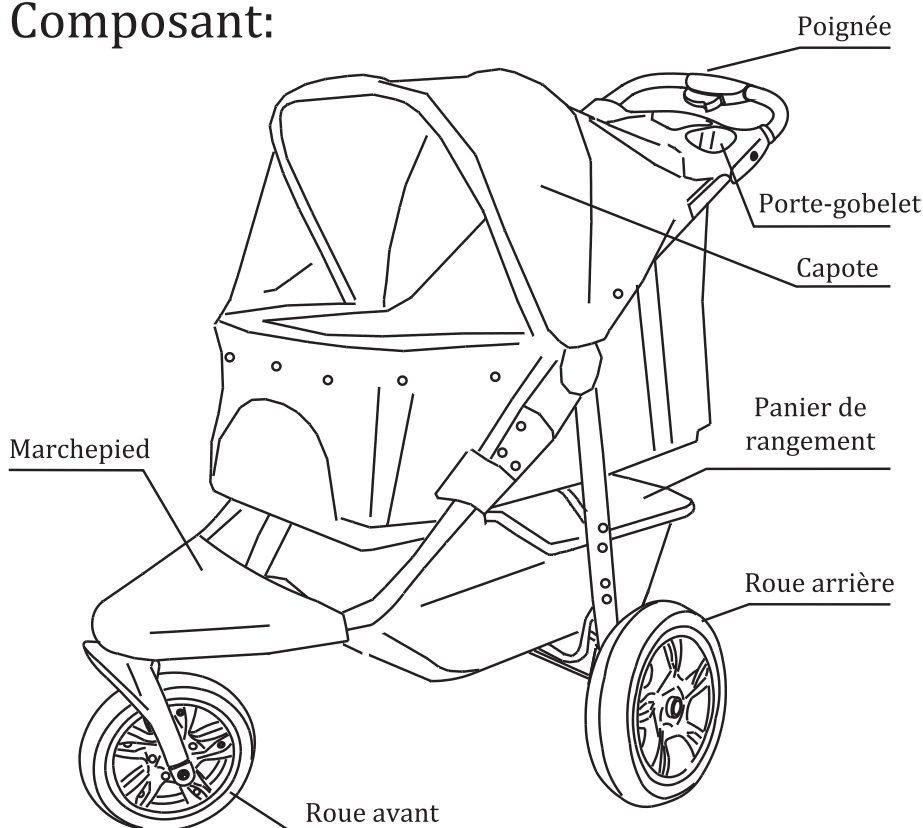
## AVERTISSEMENT :

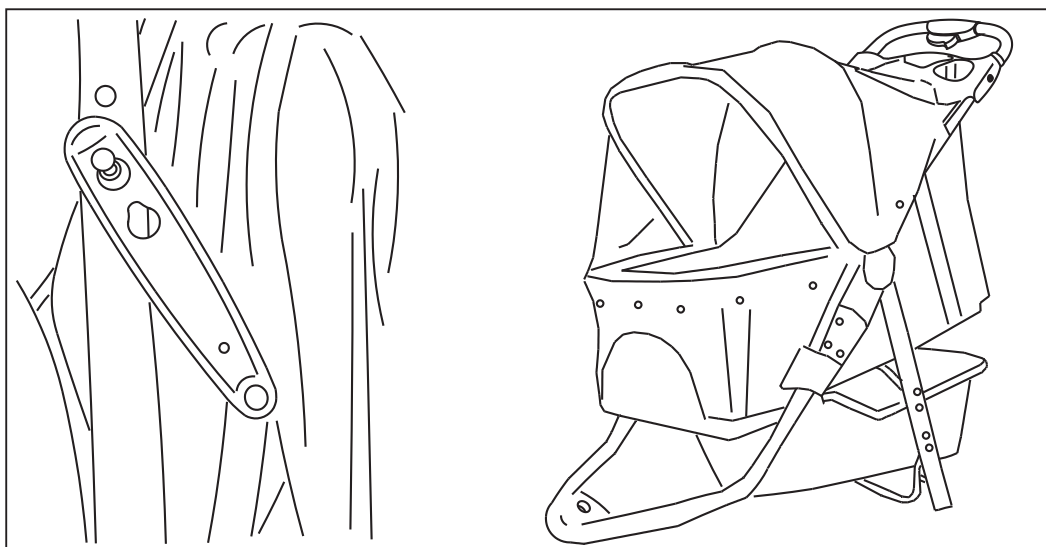
1. Pour les animaux domestiques uniquement.
2. Ne laissez pas l'animal dans la poussette sans surveillance.
3. Appliquez toujours le frein lorsque la poussette est à l'arrêt.
4. La capacité de poids maximale est de 60lbs.
5. Poids de charge maximum du panier de rangement : 3,31 lbs.
6. Ne pas accrocher ou placer quoi que ce soit de lourd sur la poignée que la poussette a tendance à basculer vers l'arrière.
7. N'utilisez aucun composant non fourni par le fabricant.
8. Un poids de charge excessif peut provoquer une situation instable dangereuse.

## Nettoyage et entretien :

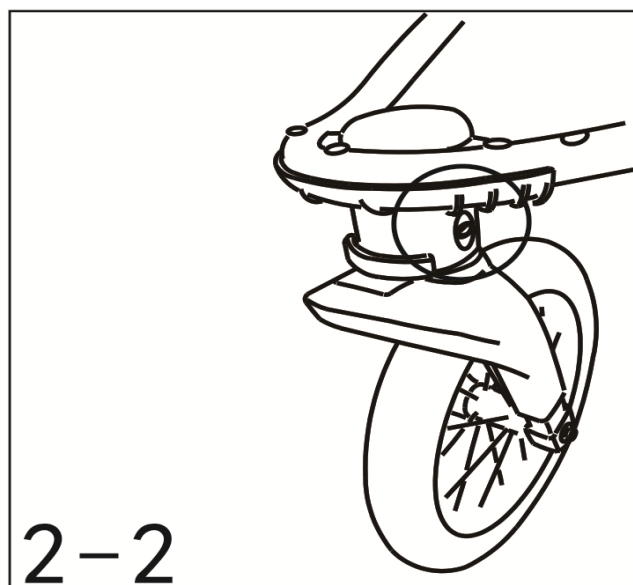
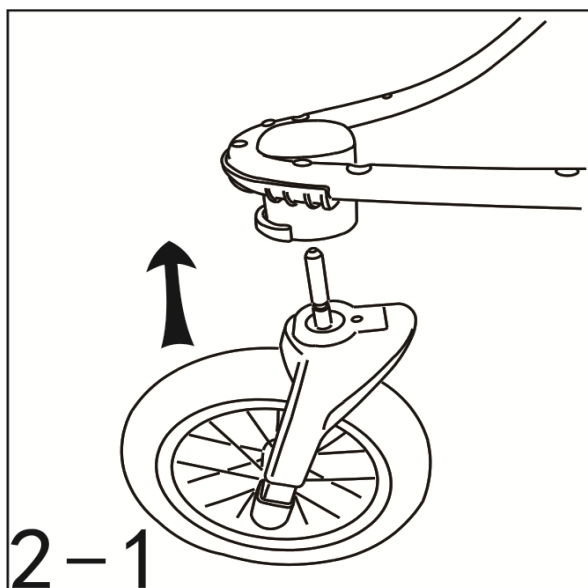
1. Relâchez le bouton de la poussette ;
2. Démontez l'auvent ;
3. Retirez le coussin ;
4. Essuyez légèrement la poussette.

### Composant:





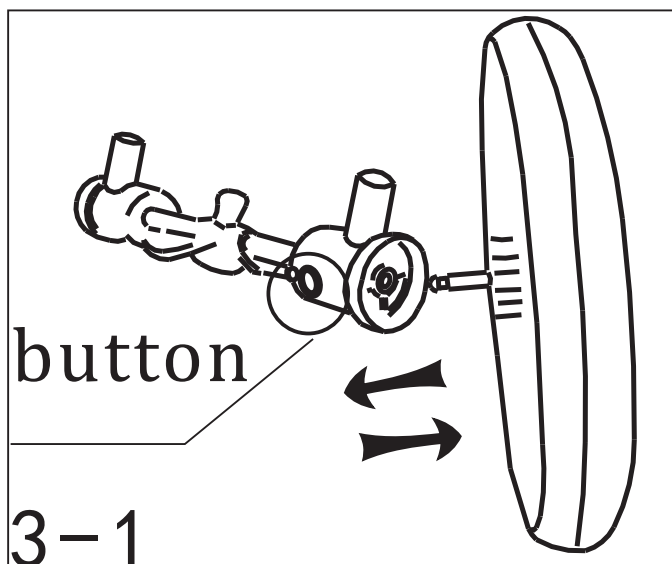
1. Pour ouvrir la poussette : relâchez le crochet pliant comme indiqué sur la figure, soulevez le guidon, déployez la poussette et assurez-vous que les deux joints sont verrouillés.



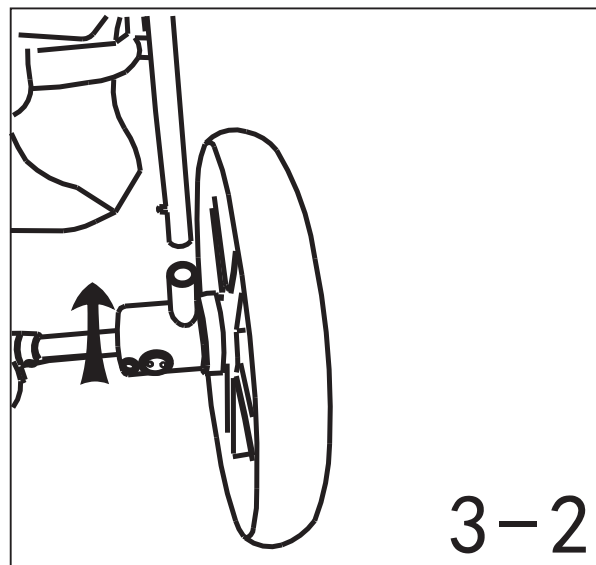
2. Assemblez les roues avant : Fixez chaque roue sur l'axe de roue jusqu'à ce que vous entendiez un " clic " comme sur la figure 2-1.

\*. Démontez les roues avant : Tirez d'une main sur le bouton (figure 2-2) et retirez la roue de l'autre main.





3-1



3-2

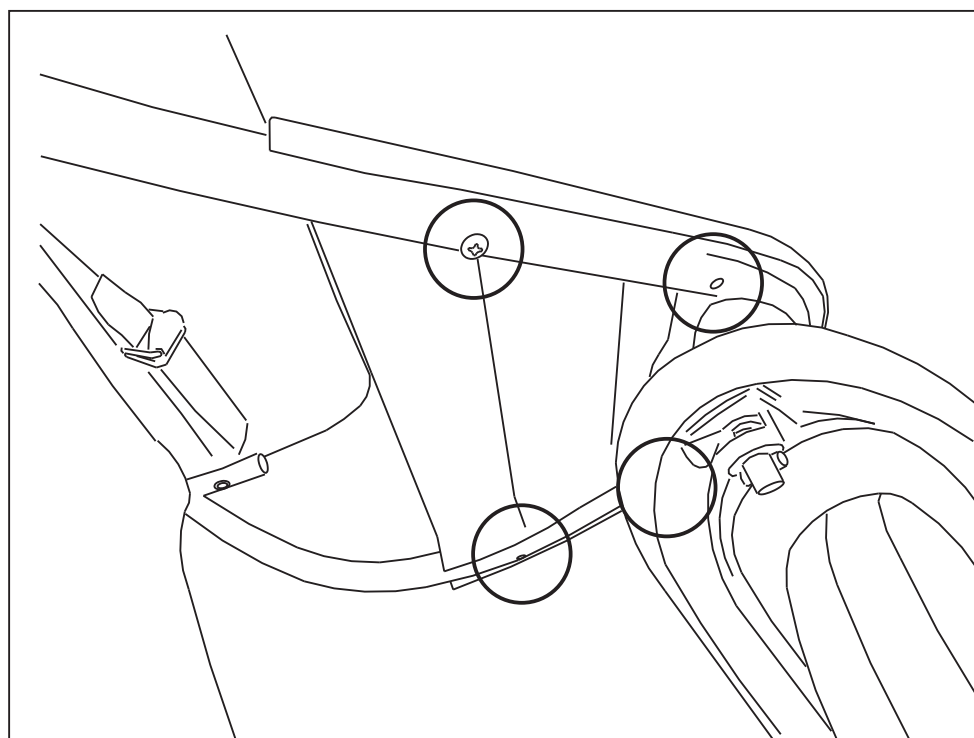
#### Assembler la roue arrière

Insérez la roue dans le trou sur l'axe jusqu'à ce qu'un son "clic" comme image 3-1.

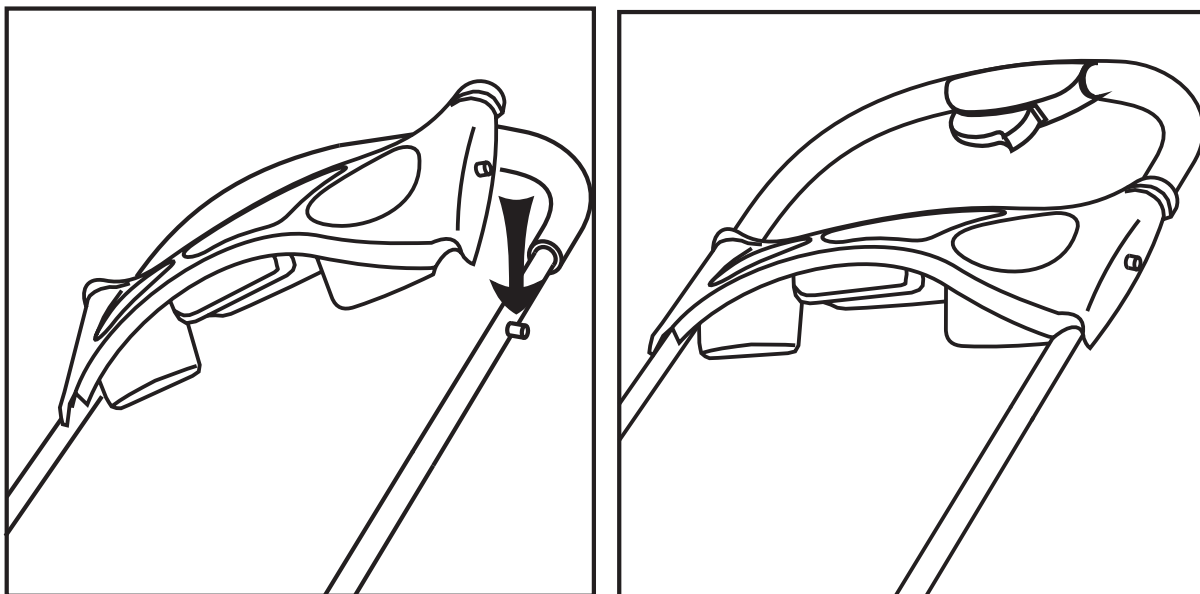
Et insérez la jambe du tube dans le connecteur de la roue jusqu'à ce qu'un "clic" sonne comme sur l'image 3-2.

#### Démonter la roue arrière :

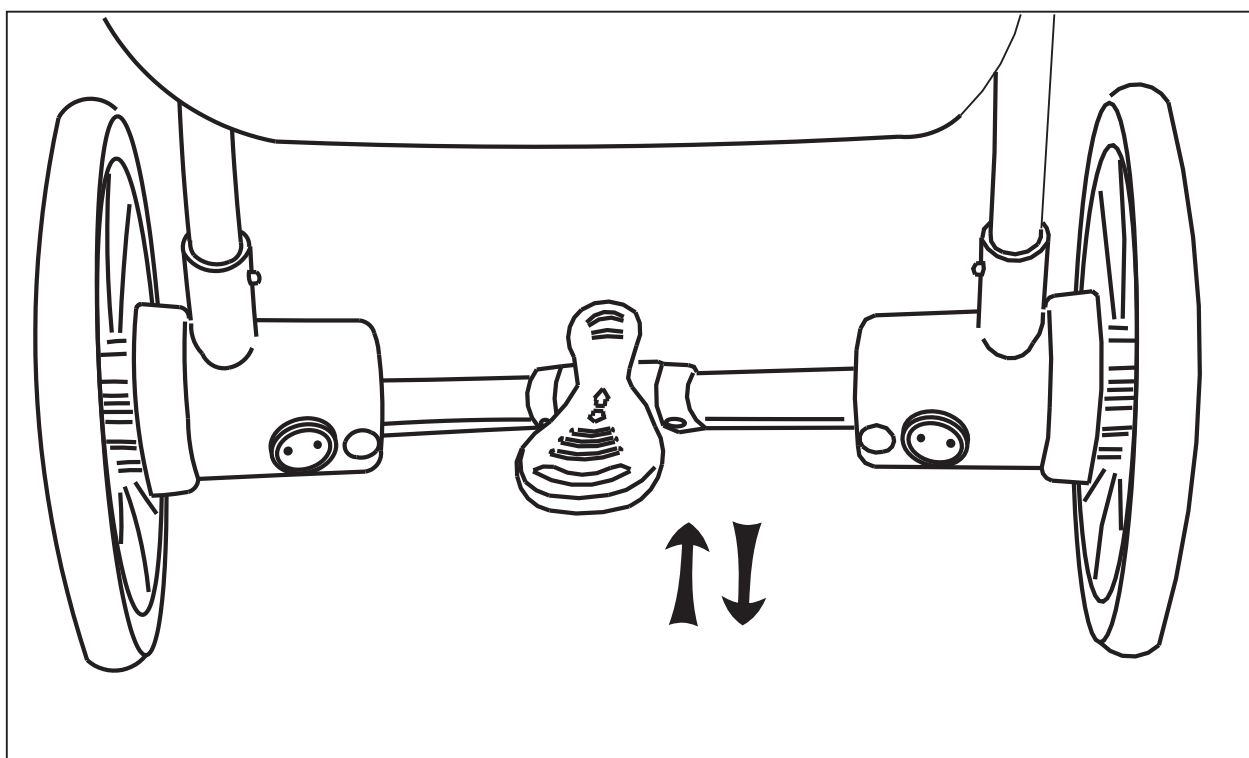
Appuyez sur le bouton et retirez la roue arrière comme sur l'image 3-1.



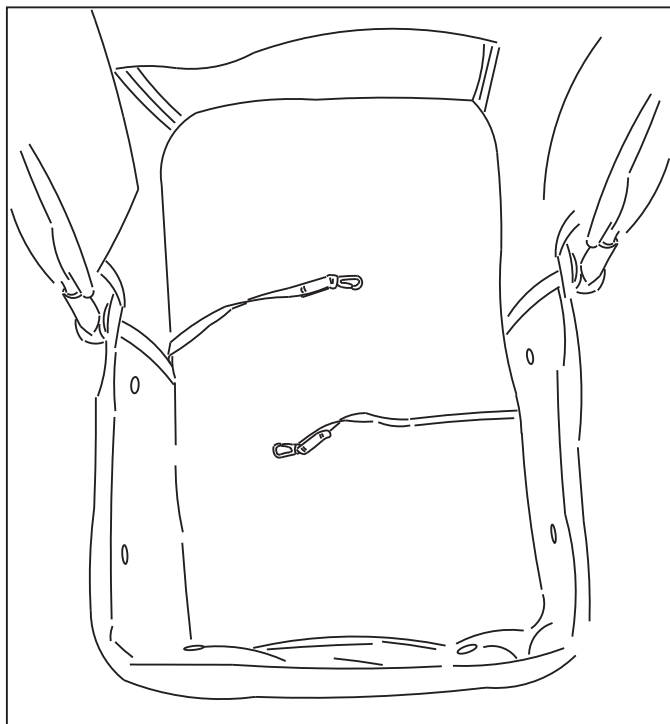
4. Pour fixer le marchepied : fixez la position du marchepied au fond et serrez les vis.



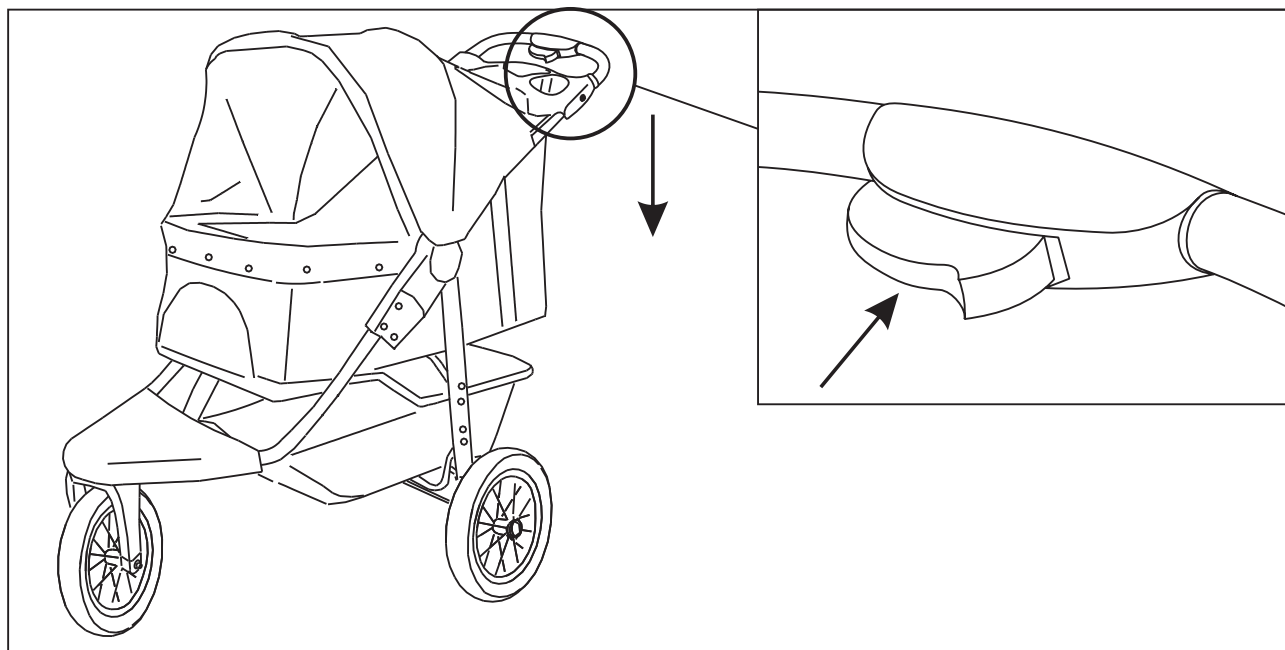
5. Pour fixer le porte-gobelet : visez le pieu sur le tube de poignée et visez le piquet sur le tube de la poignée et fixez le porte-gobelet.



6. Abaissez la barre de frein pour arrêter la poussette et soulevez-la pour relâcher le frein.



7. Attachez la laisse de sécurité avec le collier pour animaux.



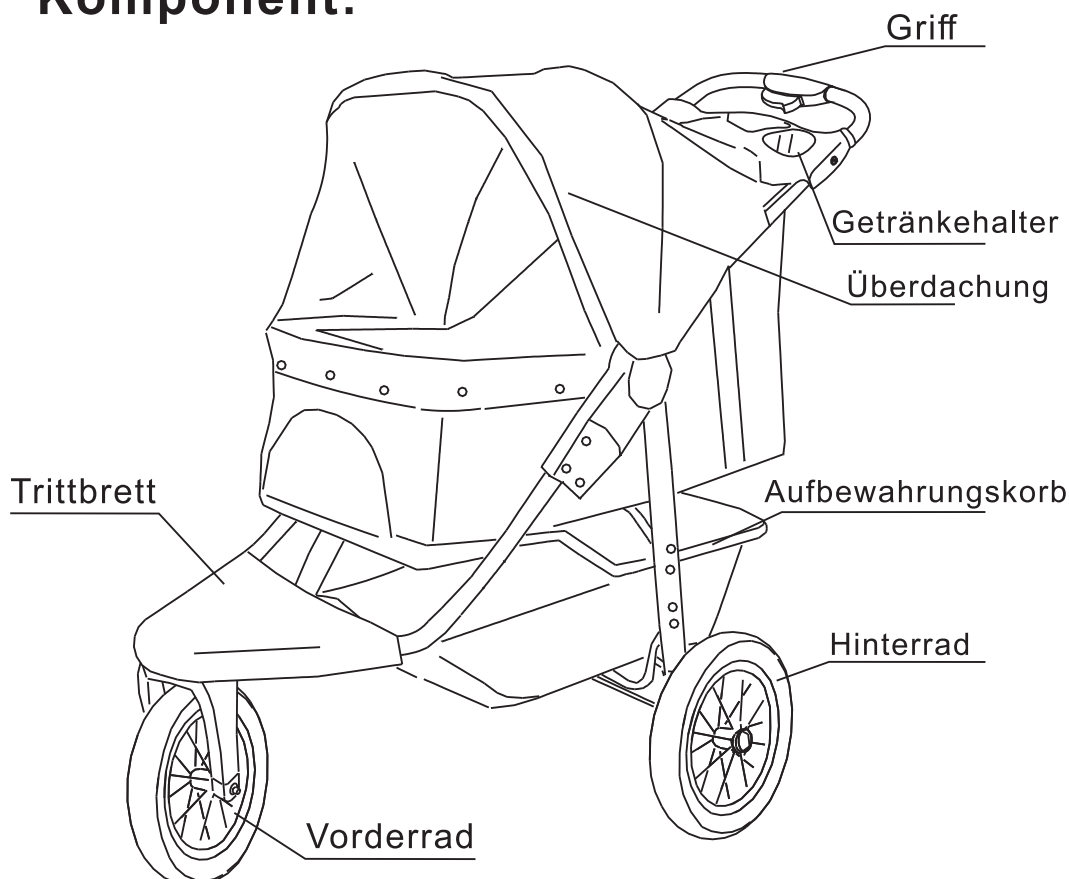
8. Plier la poussette : ouvrez d'abord la fenêtre de la capote, puis appuyez sur le bouton de pliage dans le sens de la flèche pour plier la poussette et fixer le crochet de pliage.

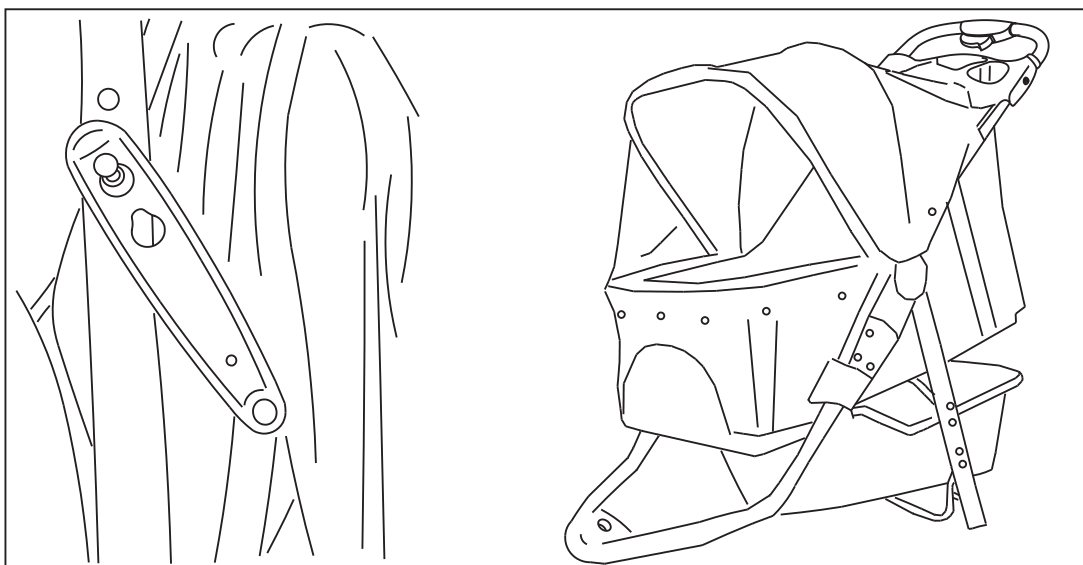
- ▲ 1. Nur für Haustiere.
- ▲ 2. Lassen Sie das Haustier nicht unbeaufsichtigt im Kinderwagen.
- ▲ 3. Betätigen Sie die Bremse immer, wenn der Kinderwagen steht.
- ▲ 4. Die maximale Gewichtskapazität beträgt 60 Pfund.
- ▲ 5. Maximales Ladegewicht des Aufbewahrungskorbs: 3,3 lbs.
- ▲ 6. Hängen Sie nichts Schweres an den Griff, an dem der Kinderwagen nach hinten kippen kann.
- ▲ 7. Verwenden Sie keine Komponenten, die nicht vom Hersteller geliefert wurden.
- ▲ 8. Übermäßiges Lastgewicht kann dazu führen, dass ein gefährlicher instabiler Zustand vorliegt.

### **Reinigung und Instandhaltung:**

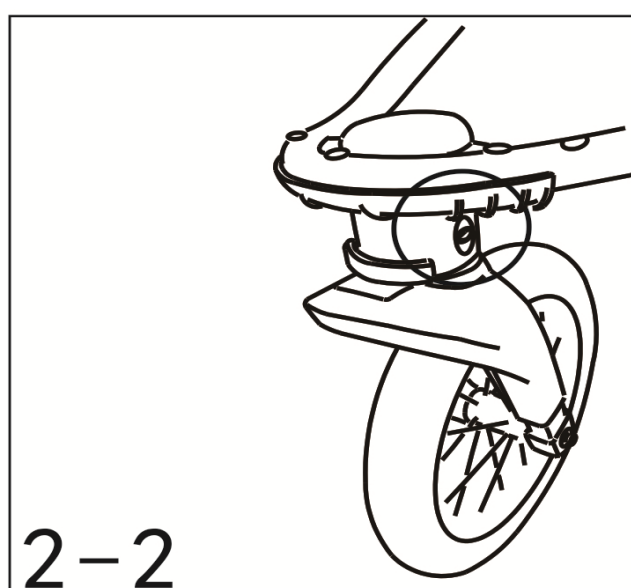
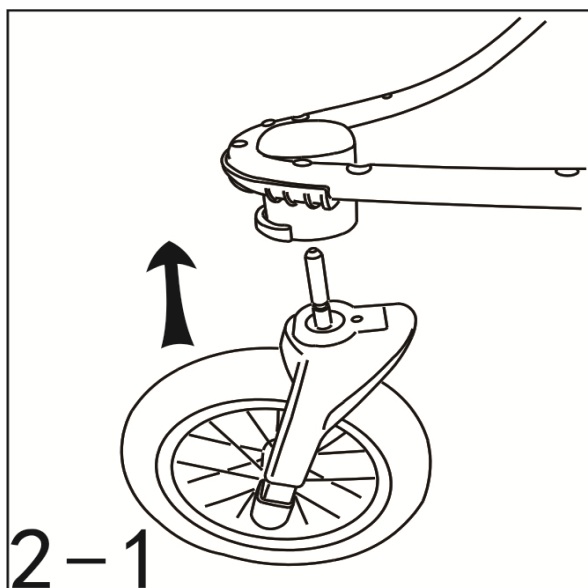
1. Entknöpfen Sie die Taste am Kinderwagen.
2. Nehmen Sie die Überdachung auseinander.
3. Nehmen Sie das Kissen heraus;
4. Kinderwagen leicht abwischen.

### **Komponent:**



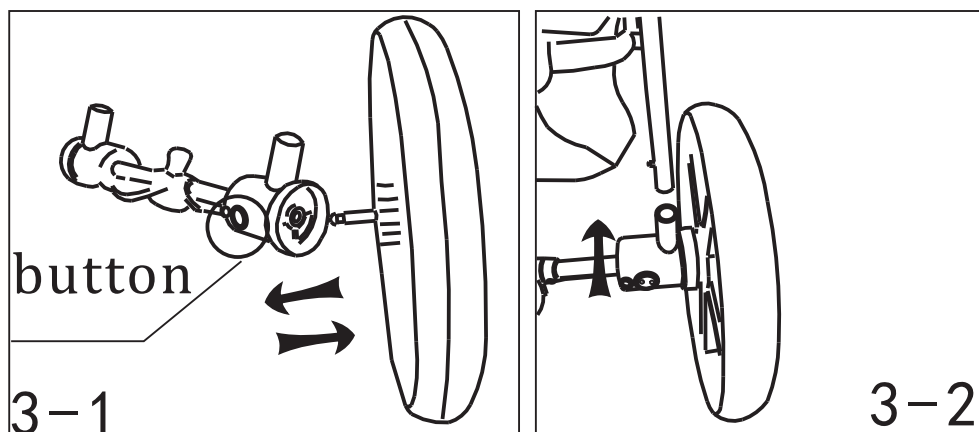


1. So öffnen Sie den Kinderwagen: Lösen Sie den Klapphaken wie in der Abbildung gezeigt, heben Sie den Lenker an, klappen Sie den Kinderwagen auf und stellen Sie sicher, dass beide Gelenke verriegelt sind.



2. Vorderräder zusammenbauen: Befestigen Sie jedes Rad an der Radachse, **bis ein Geräusch wie** in Bild 2-1 zu hören ist.

\*Vorderräder zerlegen: Ziehen Sie den Taste wie in Abbildung 2-2 gezeigt mit einer Hand und nehmen Sie das Rad mit der anderen Hand ab.

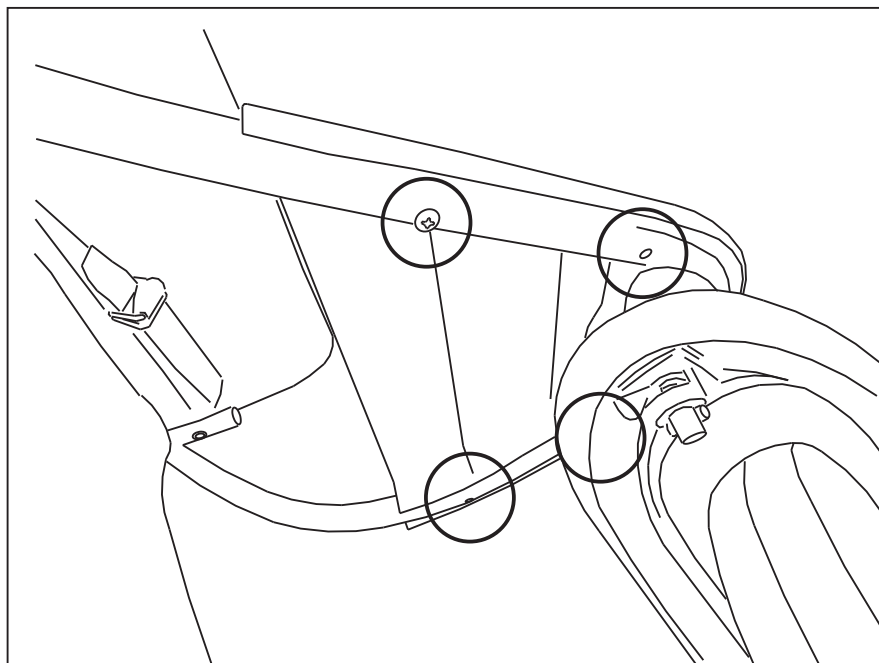


### Die Montage des Hinterrads

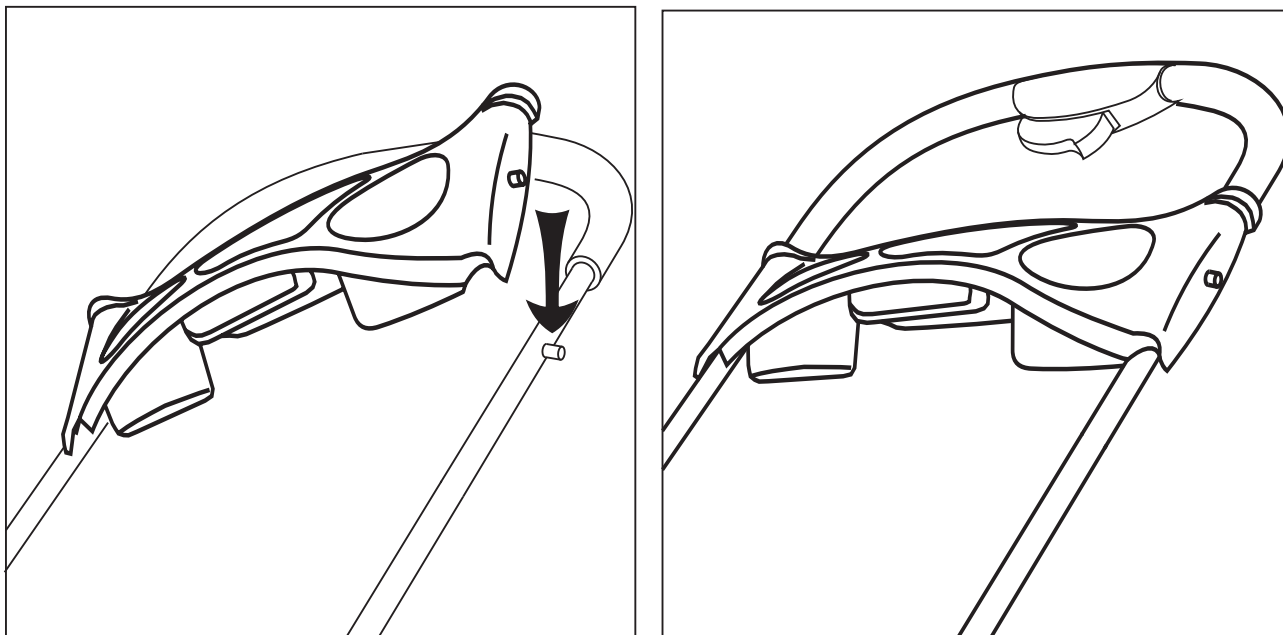
Führen Sie das Rad in das Loch auf der Achse ein, bis ein „Klick“-Geräusch ertönt, siehe Abb. 3-1. Führen Sie anschließend den Rohrschenkel in den Radanschluss ein, bis ein „Klick“-Geräusch ertönt, gemäß Abb. 3-2.

Die Demontage des Hinterrads:

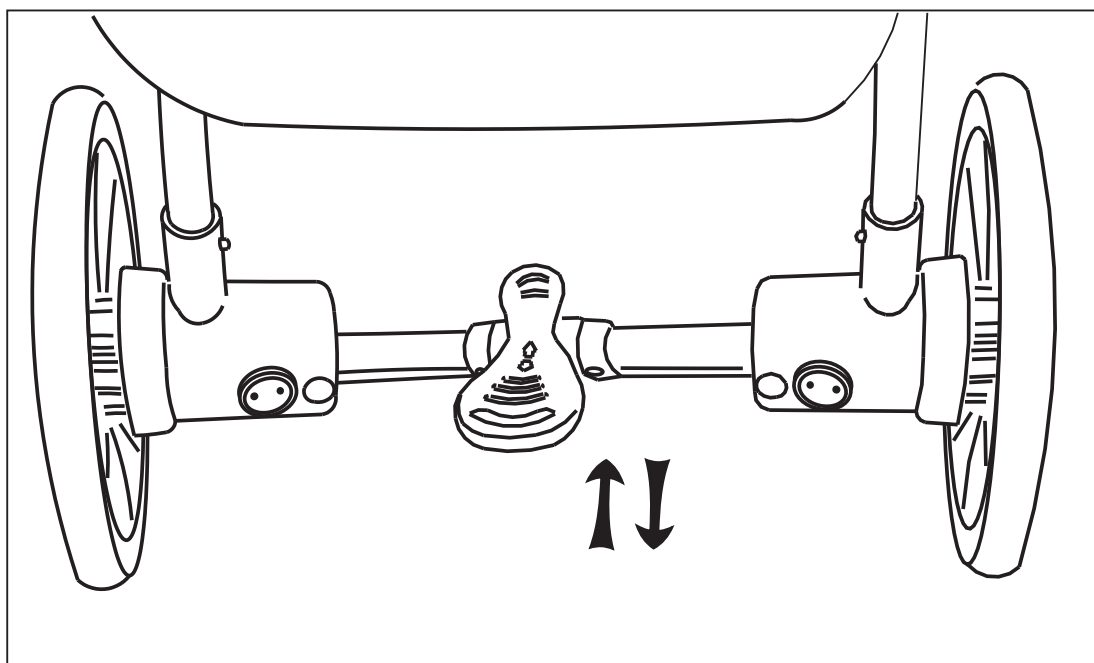
Drücken Sie den Knopf und entfernen Sie das Hinterrad gemäß Abb. 3-1.



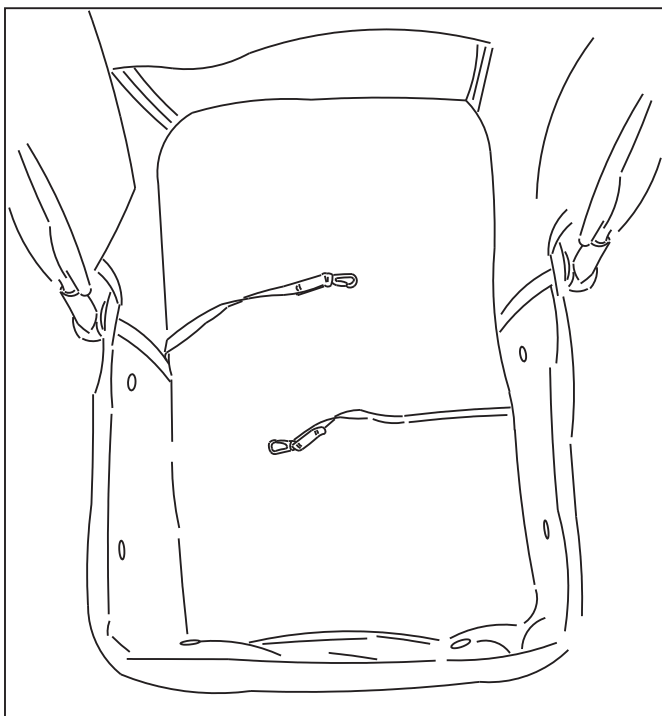
4. So befestigen Sie das Trittbrett: Befestigen Sie die Trittbrettposition unten und ziehen Sie die Schrauben fest.



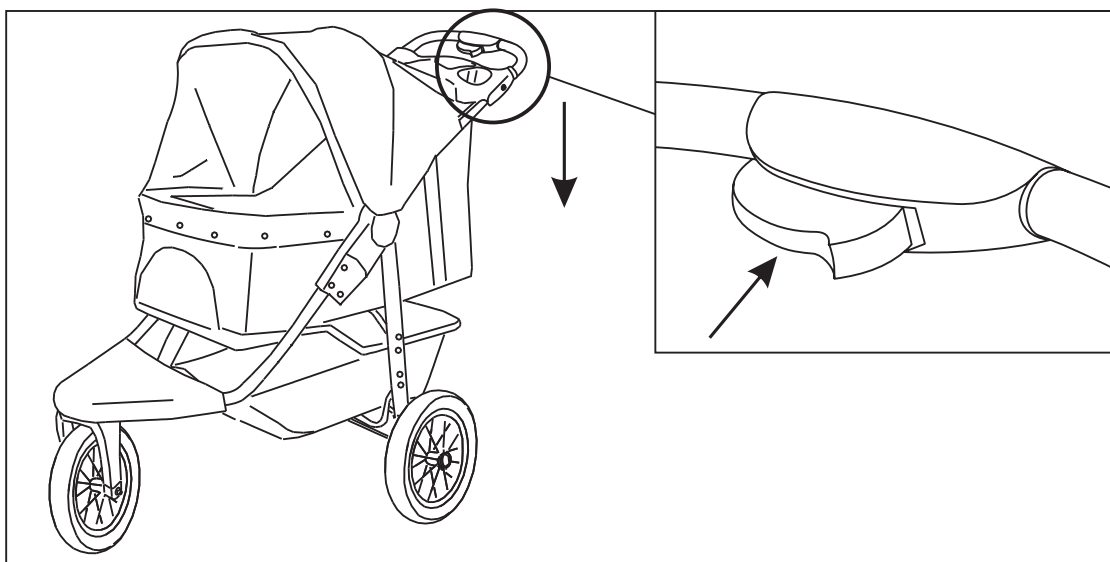
5. So befestigen Sie den Getränkehalter: Richten Sie auf den Pflock am Griffrohr und befestigen Sie den Getränkehalter.



6. Treten Sie den Bremspol herunter, um den Kinderwagen anzuhalten, und heben Sie ihn an, um die Bremse zu lösen.



7. Befestigen Sie die Sicherheitsleine mit dem Haustierhalsband.



8. Klappen Sie den Kinderwagen zusammen: Öffnen Sie zuerst das Vordachfenster und drücken Sie dann den Klappknopf als Pfeilrichtung, um den Kinderwagen zu klappen und den Klapphaken zu befestigen.