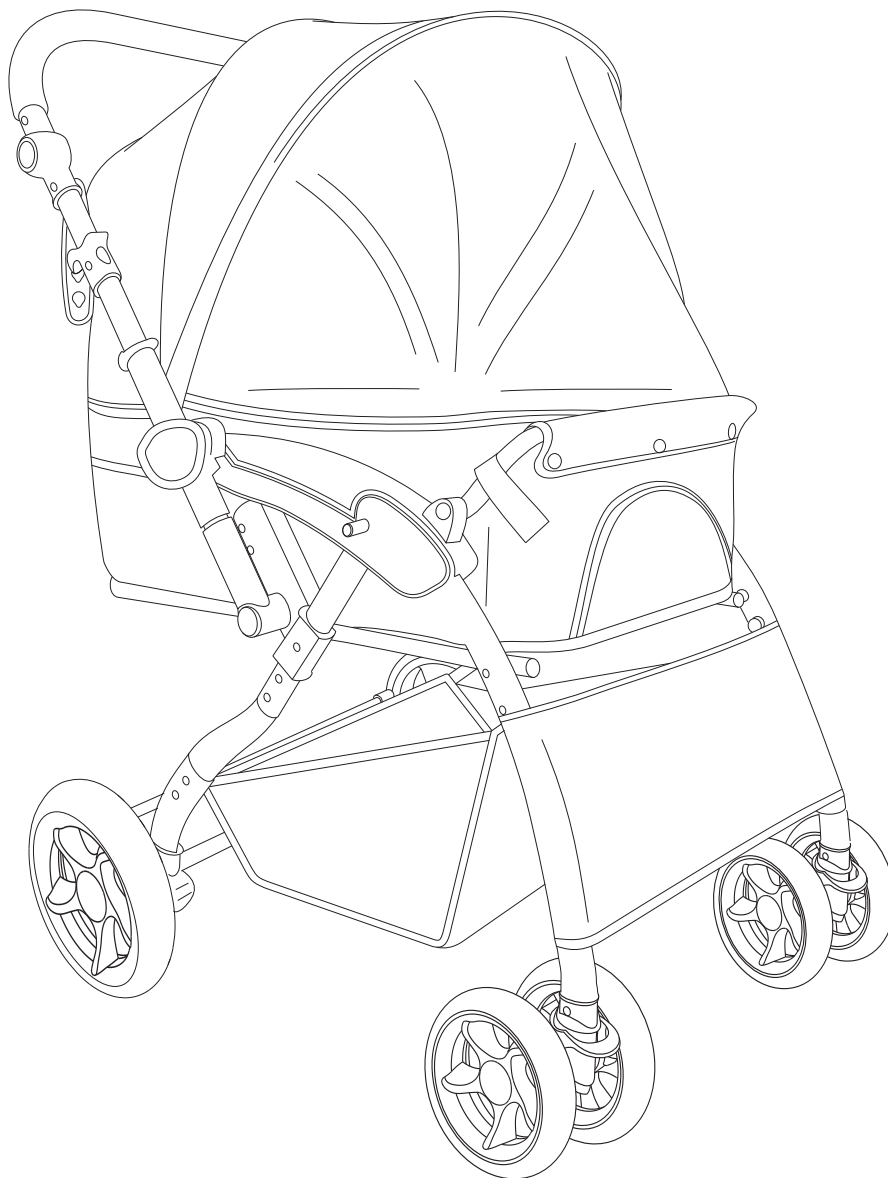


PawHut

INdab011V01_US_UK_DE

D00-110



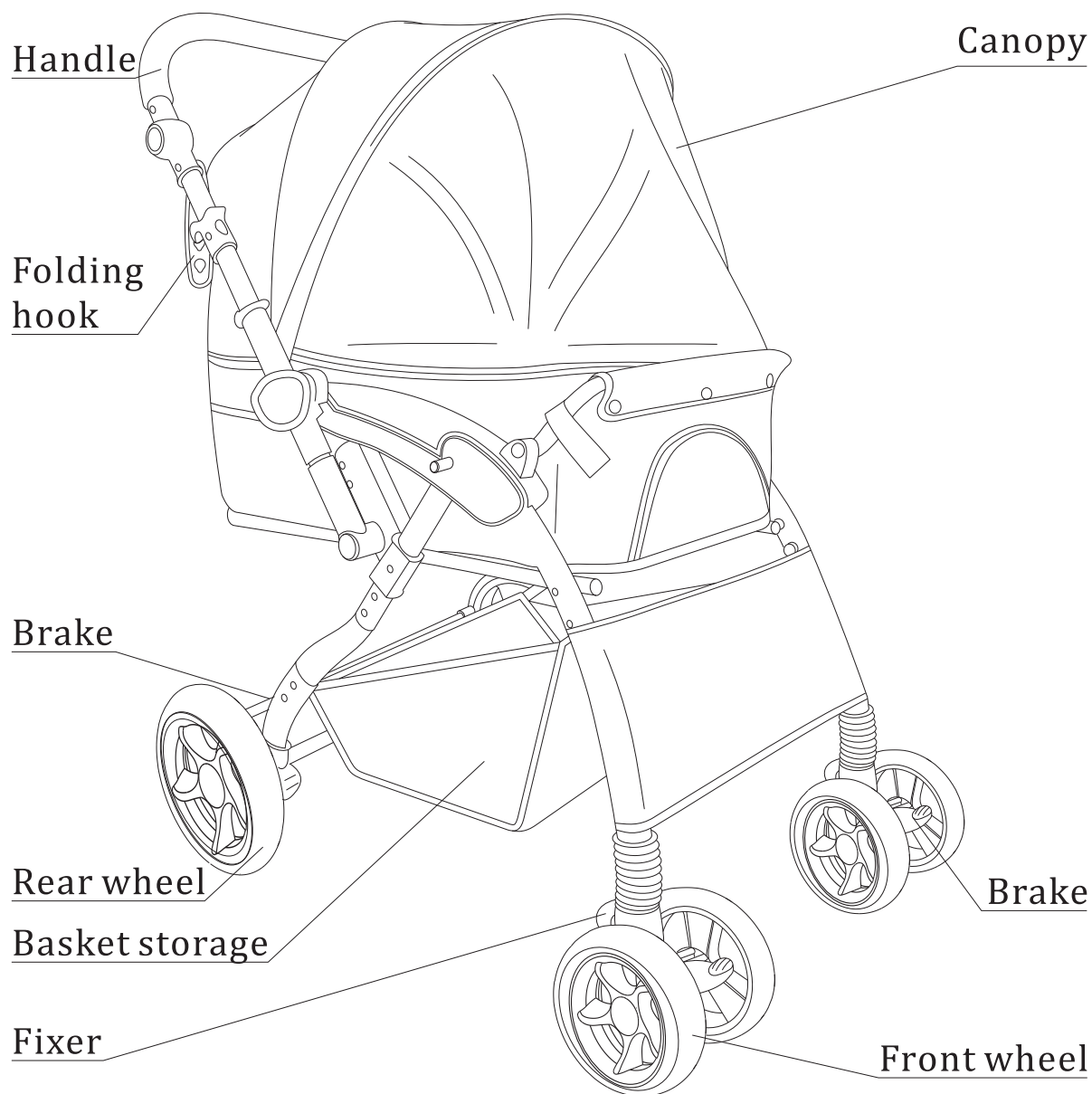
IMPORTANT, RETAIN FOR FUTURE REFERENCE: READ CAREFULLY

ASSEMBLY & INSTRUCTION MANUAL

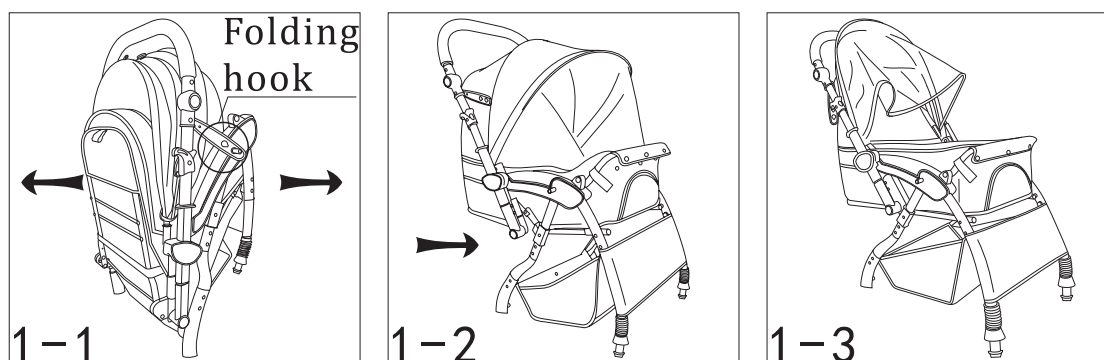
Warm Tips:

Please read this instruction carefully before using it and proper preservation of it for further reference. It may affect the safety of pet if you do not follow this instruction.

Component:



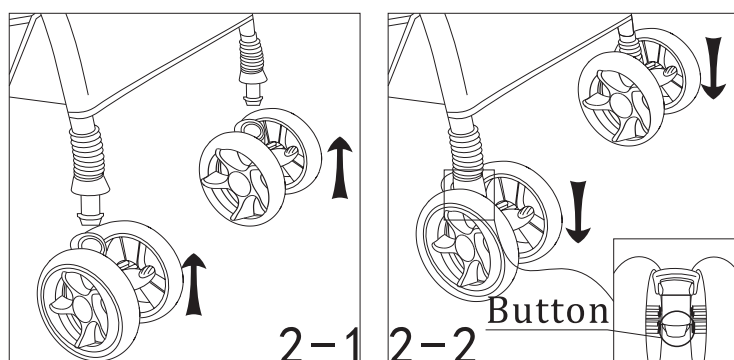
Unfold frame



1. Open box, take out the pet stroller and all parts folding hook, stretch out the frame. (as pict 1-1)

2. Stretch the frame out till hear a clicked. (as pict 1-2&1-3)

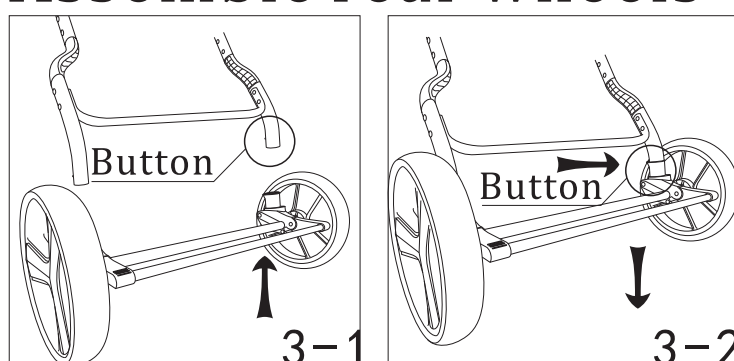
Assemble front wheels



3. Assemble front wheels: slide the wheels to the frame till hear a clicked. (as pict 2-1)

4. Remove front wheels: press the button while pulling the wheel out. (as pict 2-2)

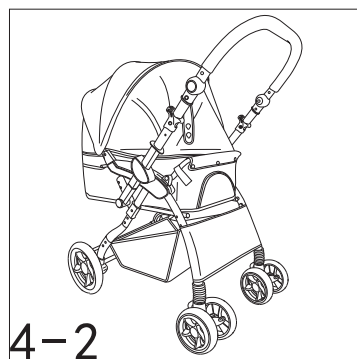
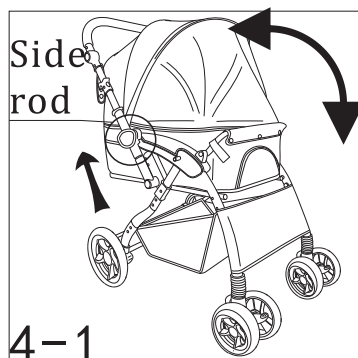
Assemble rear wheels



5. Assemble front wheels: slide the wheels to the frame till hear a clicked. (as pict 3-1)

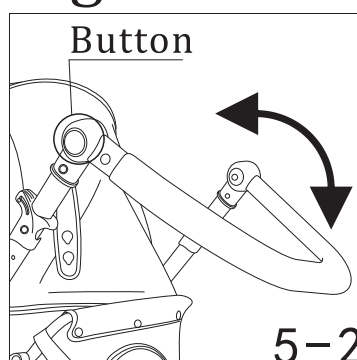
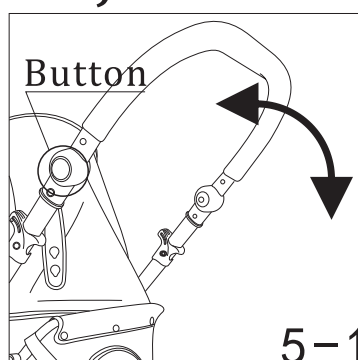
6. Remove rear wheels: press the button while pulling the wheel out. (as pict 3-2)

Reversible handle



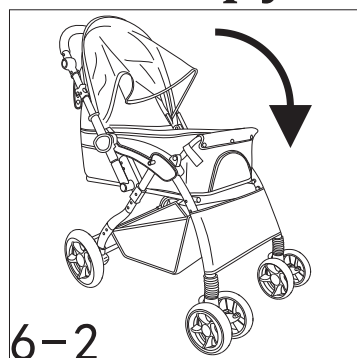
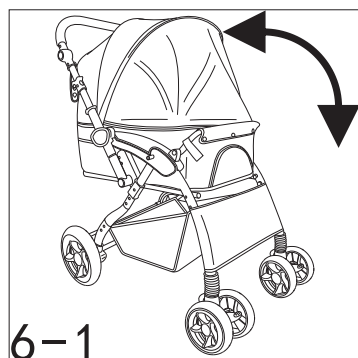
7. Pull up Side rod on both side at same time and change the position.
(as pict 4-1&4-2)

Adjust the height of handle



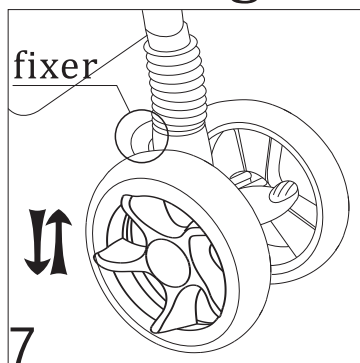
8. Adjust the height of handle to suit for yourself while pressing buttons on both side of handle.
(as pict 5-1&5-2)

Fold & unfold canopy



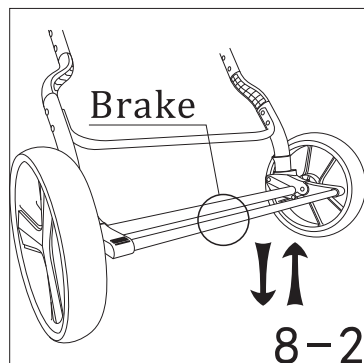
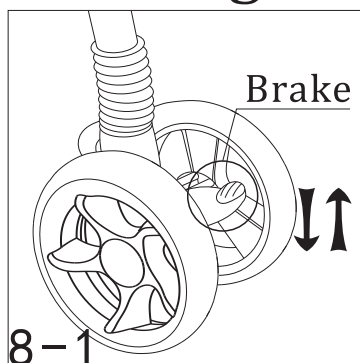
9. Stretch the canopy as pict 6-1 , it is full stretch when pull up the zipper.
10. Unfasten the zipper and then unfold the canopy.(as pict 6-2)

Braking direction



11. Step down the plastic fixer to brake direction; pull up the plastic fixer to unlock the wheels. (as pict 7)

Braking device

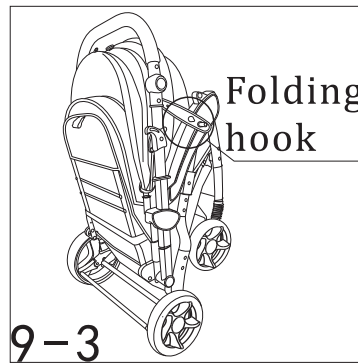
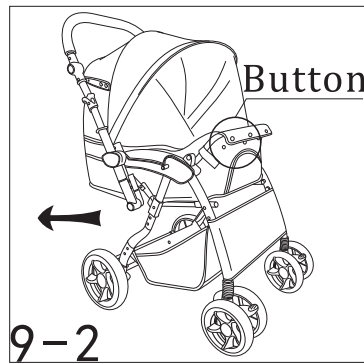
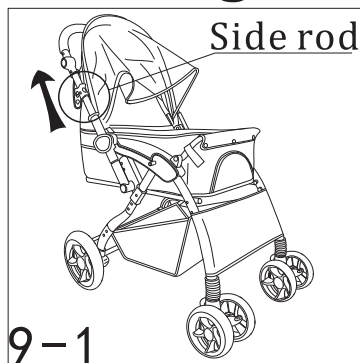


1. Brake of front wheels: step down the brake rod to stop the stroller; Pull up the rod to loose brake. (as pict 8-1)

2. brake of rear wheels: step down the brake rod

to stop the stroller; Pull up the rod to loose brake. (as pict 8-2)

Folding stroller



1. Pull the folding the rods on both side of stroller after folding canopy. (as pict 9-1)

2. Open the 3 buttons in the front, and pull the side rods till unfold the stroller. (as pict 9-2)

3. Lock the stroller with the folding hook. (as pict 9-3)

Weight support

This pet stroller maximum load weight shall not exceed 20kgs.

Warning

- ▲ 1: Ensure that all the locking devices are engaged before use.
- ▲ 2: Never leave your pet unattended.
- ▲ 3: The stability of the vehicle may be affected by adding loads on handles.
- ▲ 4: Maximum loads of the basket storage: not exceed 2kgs.
- ▲ 5: Do not use any component not supplied by manufacturer.

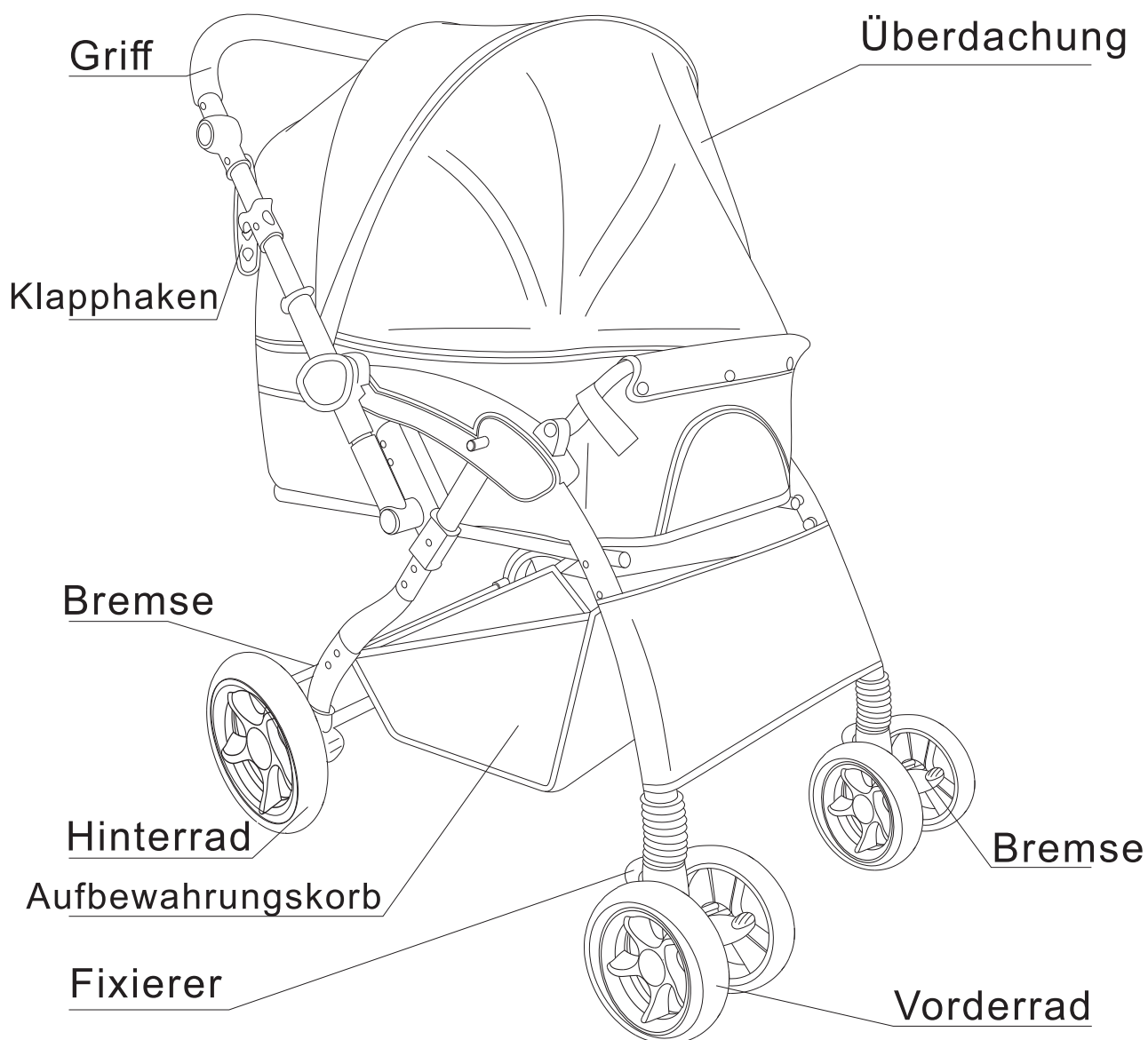
Cleaning and Maintenance:

1. Remove the screws and unsnap the button on the stroller and fabric to take apart the fabric housing.
2. Wipe the fabric slightly with cold water and neutral soap, and air dry.
3. No bleach, no pressing and no dry-clean.
4. Wipe the plastic and tube with a wet cloth. Do not use acidity powder or lotion.
5. Check the stroller regularly whether any components loosen broken or damaged and change the parts if necessary.

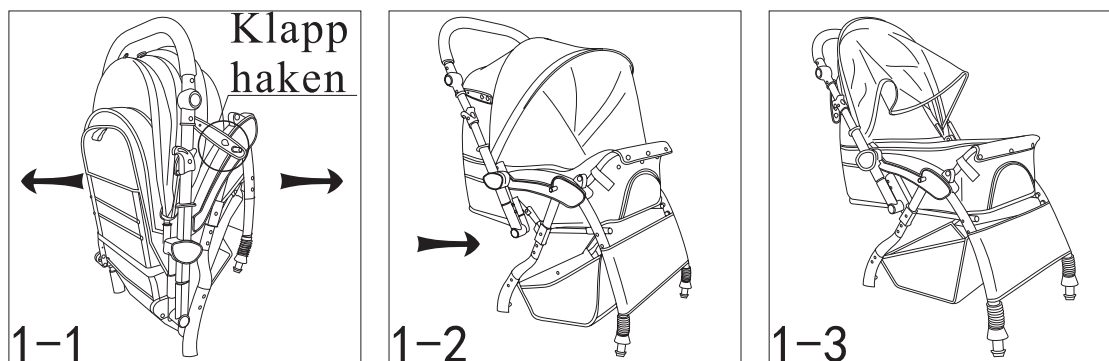
Warme Tipps:

Bitte lesen Sie diese Anleitung sorgfältig durch, bevor Sie sie verwenden, und bewahren Sie sie zur weiteren Bezugnahme ordnungsgemäß auf. Dies kann die Sicherheit von Haustieren beeinträchtigen, wenn Sie diese Anweisung nicht befolgen.

Komponent:

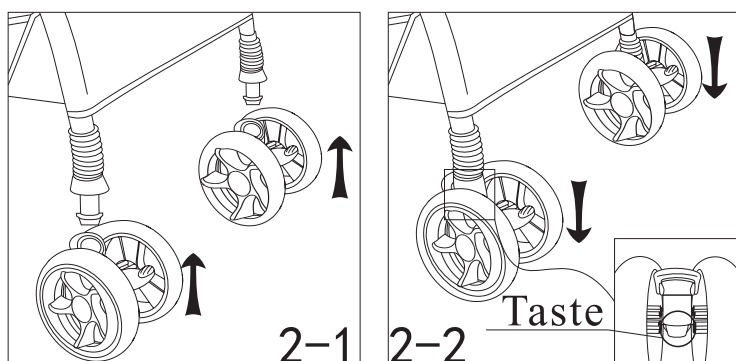


Rahmen aufklappen



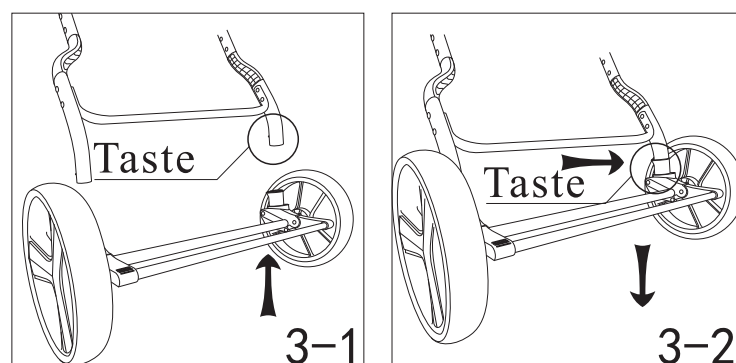
1. Öffnen Sie die Schachtel, nehmen Sie den Kinderwagen heraus und strecken Sie den Rahmen aus (wie in Abbildung 1-1 dargestellt).
2. Strecken Sie den Rahmen heraus, bis Sie ein Klicken hören. (wie in Bild 1-2 & 1-3)

Vorderräder zusammenbauen



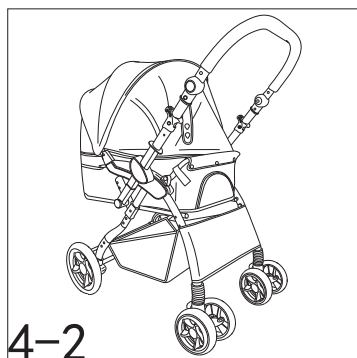
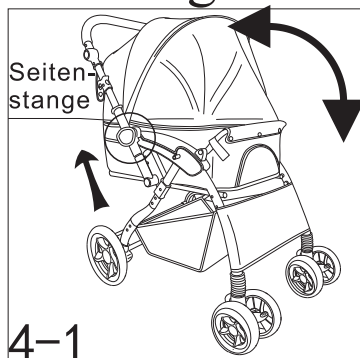
3. Vorderräder zusammenbauen: Schieben Sie die Räder zum Rahmen, bis Sie ein Klicken hören. Taste (wie in Bild 2-1)
4. Vorderräder entfernen: Drücken Sie die Taste, während Sie das Rad herausziehen. (wie Abbildung 2-2)

Hinterräder zusammenbauen



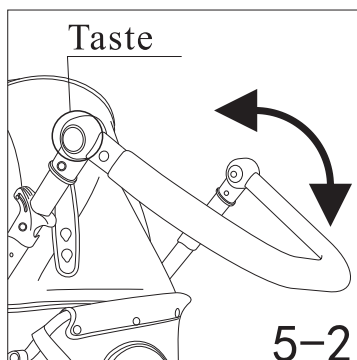
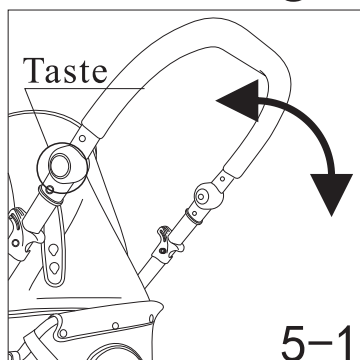
5. Vorderräder zusammenbauen: Taste
Taste Schieben Sie die Räder zum Rahmen, bis Sie ein Klicken hören. (wie in Bild 3-1)
6. Hinterräder entfernen: Drücken Sie den Knopf, während Sie das Rad herausziehen. (wie in Bild 3-2) Button

Wendegriff



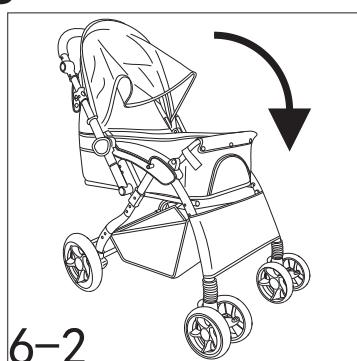
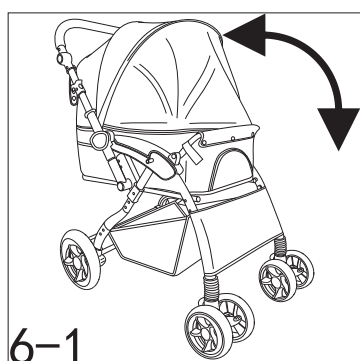
7. Ziehen Sie die Seitenstange auf beiden Seiten gleichzeitig hoch und ändern Sie die Position. (wie in Abb. 4-1 und 4-2)

Einstellung der Höhe des Griffs



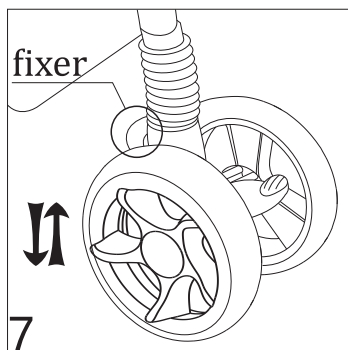
8. Passen Sie die Höhe des Griffs an Ihre Bedürfnisse an, während Sie die Tasten auf beiden Seiten des Griffs drücken. (wie in Abbildung 5-1 und 5-2)

Überdachung ein- und ausklappen



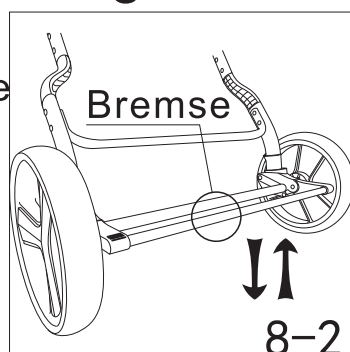
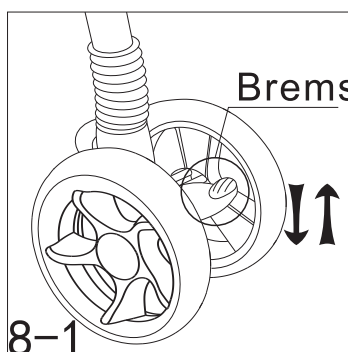
9. Dehnen Sie die Überdachung wie in Abbildung 6-1 dargestellt. Beim Hochziehen des Reißverschlusses ist er vollständig gedehnt.
10. Lösen Sie den Reißverschluss und klappen Sie die Überdachung auf (siehe Abbildung 6-2).

Bremsrichtung



11. Den Kunststofffixierer in Bremsrichtung herunterfahren. Ziehen Sie den Plastikfixierer nach oben, um die Räder zu entriegeln (siehe Abbildung 7).

Bremsvorrichtung

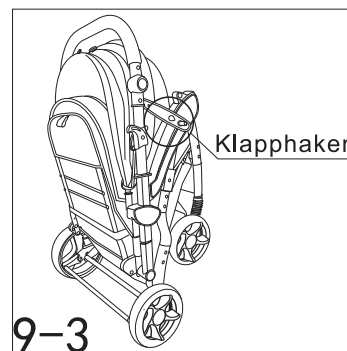
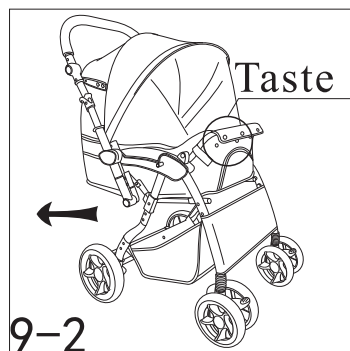
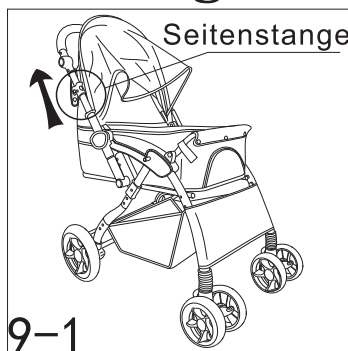


1. Bremse der Vorderräder: Treten Sie die Bremsstange herunter, um den Kinderwagen anzuhalten. Ziehen Sie die Stange nach oben, um die Bremse zu lösen. (wie in Bild 8-1)

2. Bremse der Hinterräder:

Treten Sie die Bremsstange herunter, um den Kinderwagen anzuhalten. Ziehen Sie die Stange nach oben, um die Bremse zu lösen (siehe Abbildung 8-2).

Folding stroller



1. Ziehen Sie die Klappstangen auf beiden Seiten des Kinderwagens nach dem Zusammenklappen des Baldachins. (wie in Bild 9-1)

2. Öffnen Sie die 3 Knöpfe vorne und ziehen Sie an den Seitenstangen, bis sich der Kinderwagen entfaltet. (wie in Bild 9-2)

3. Verriegeln Sie den Kinderwagen mit dem Klapphaken. (wie in Bild 9-3)

Gewichtsunterstützung

Das maximale Ladegewicht dieses Kinderwagens darf 20 kg nicht überschreiten.

Warnung

- ▲1: Stellen Sie vor dem Gebrauch sicher, dass alle Verriegelungsvorrichtungen eingerastet sind.
- ▲2: Lassen Sie Ihr Haustier niemals unbeaufsichtigt.
- ▲3: Die Stabilität des Fahrzeugs kann durch Hinzufügen von Lasten an den Griffen beeinträchtigt werden.
- ▲4: Maximale Belastung des Korbs: 2 kg nicht überschreiten.
- ▲5: Verwenden Sie keine Komponenten, die nicht vom Hersteller geliefert wurden.

Reinigung und Instandhaltung:

1. Entfernen Sie die Schrauben und lösen Sie den Knopf am Kinderwagen und am Stoff, um das Stoffgehäuse auseinanderzunehmen.
2. Wischen Sie den Stoff leicht mit kaltem Wasser und neutraler Seife ab und trocknen Sie ihn an der Luft.
3. Kein Bleichen, kein Pressen und keine chemische Reinigung.
4. Wischen Sie den Kunststoff und das Rohr mit einem feuchten Tuch ab. Verwenden Sie kein Säurepulver oder keine Lotion.
5. Überprüfen Sie den Kinderwagen regelmäßig, ob sich defekte oder beschädigte Komponenten lösen, und tauschen Sie gegebenenfalls die Teile aus.