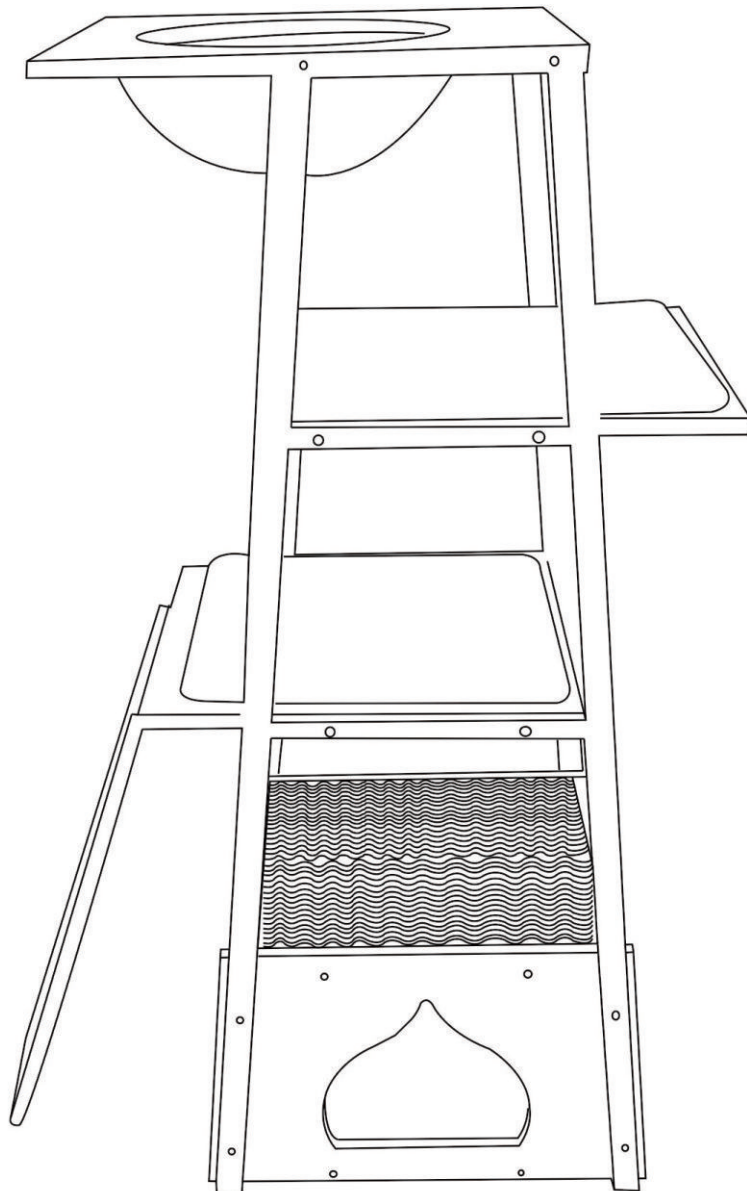


PawHut!

INdba046_GL

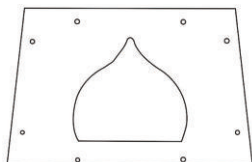
D30-513



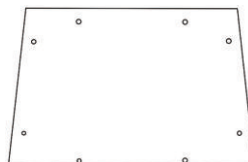
IMPORTANT, RETAIN FOR FUTURE REFERENCE: READ CAREFULLY

ASSEMBLY & INSTRUCTION MANUAL

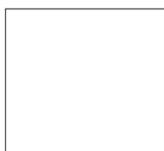
1 x 1



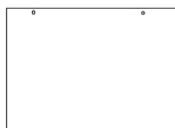
2 x 1



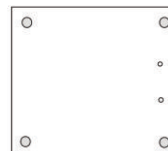
3 x 2



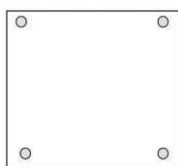
4 x 2



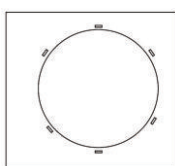
5 x 1



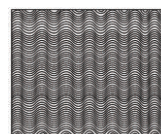
6 x 1



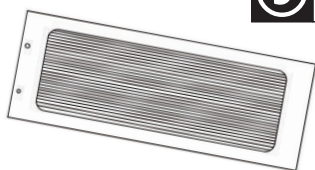
7 x 1



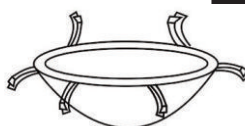
8 x 1



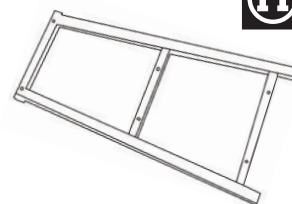
9 x 1



10 x 1



11 x 2



12 x 4



13 x 2



14 x 1



a x28
M7*50
+2(spare)



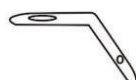
b x 8
M6*35
+1(spare)



c x 4
M8*13



d x 2

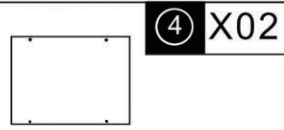


e x 1
M4



f x 1
M5

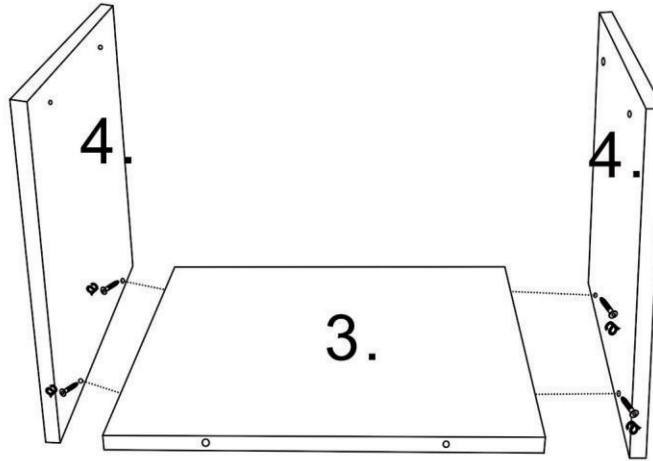




m7. 0*50



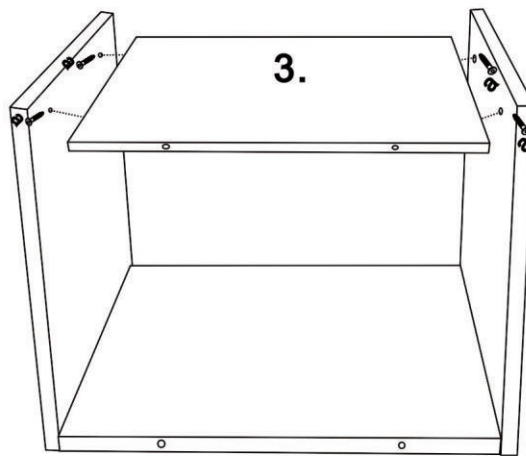
m4



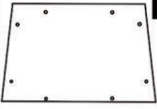
m7. 0*50



m4



② X01



Ⓐ X04

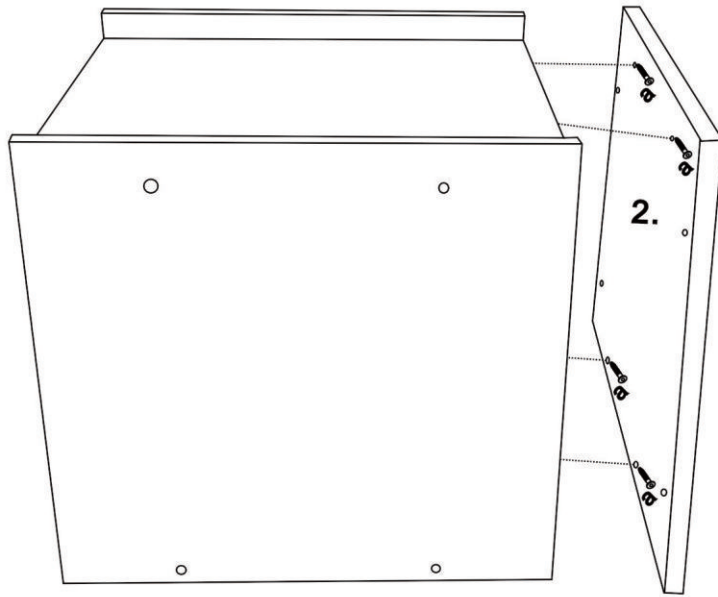


m7. 0*50

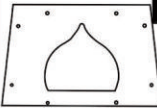
Ⓔ X01



m4



① X01



Ⓐ X04

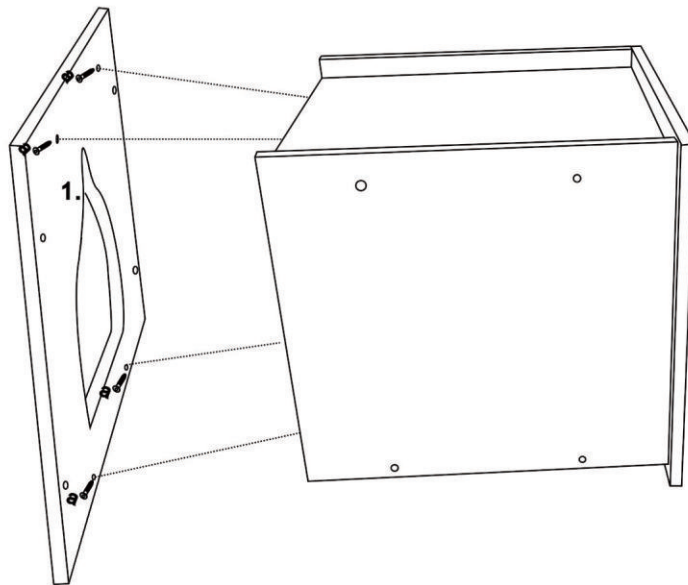


m7. 0*50

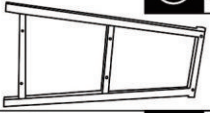
Ⓔ X01



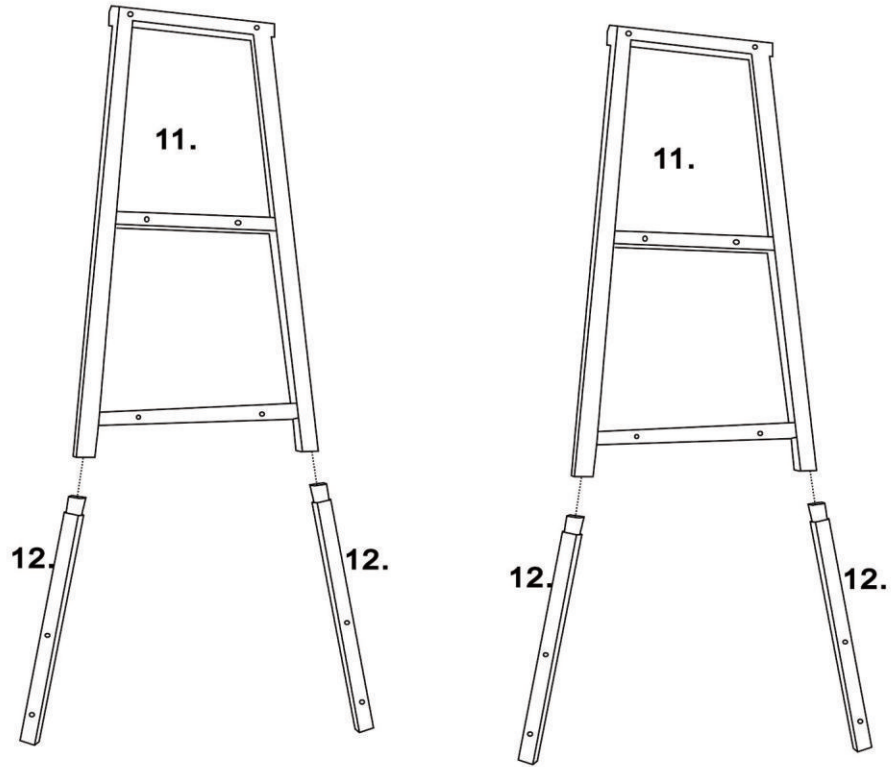
m4



⑪ X02



⑫ X04



ⓑ X08

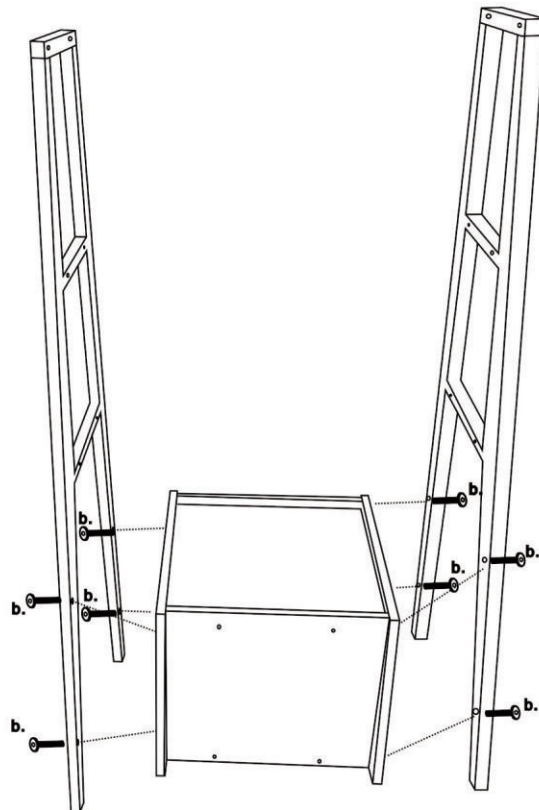


m6. 0*35

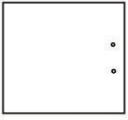
Ⓔ X01



m4



⑤ X01



Ⓐ X04

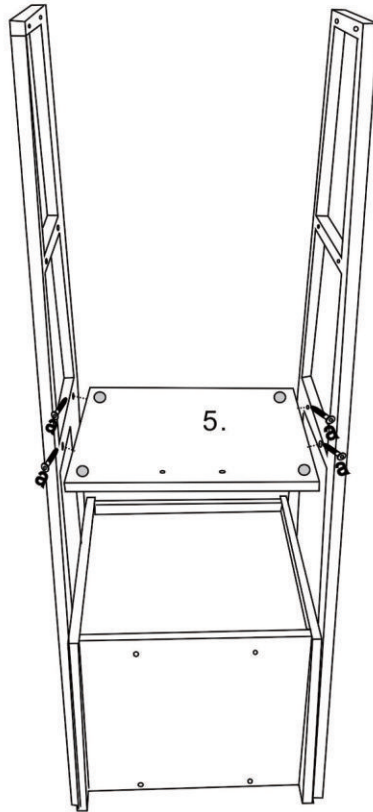


m7. 0*50

Ⓔ X01



m4



⑥ X01



Ⓐ X04

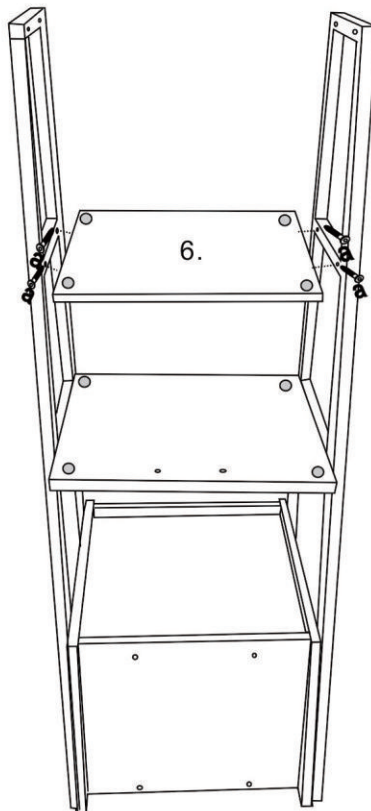


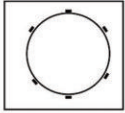
m7. 0*50

Ⓔ X01



m4





7 X01



10 X01



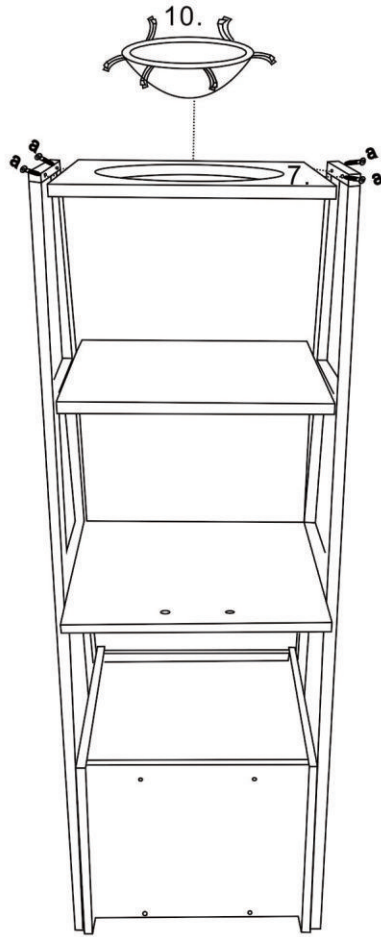
a X04

m7. 0*50



e X01

m4



9 X01



c X04

m8. 0*13

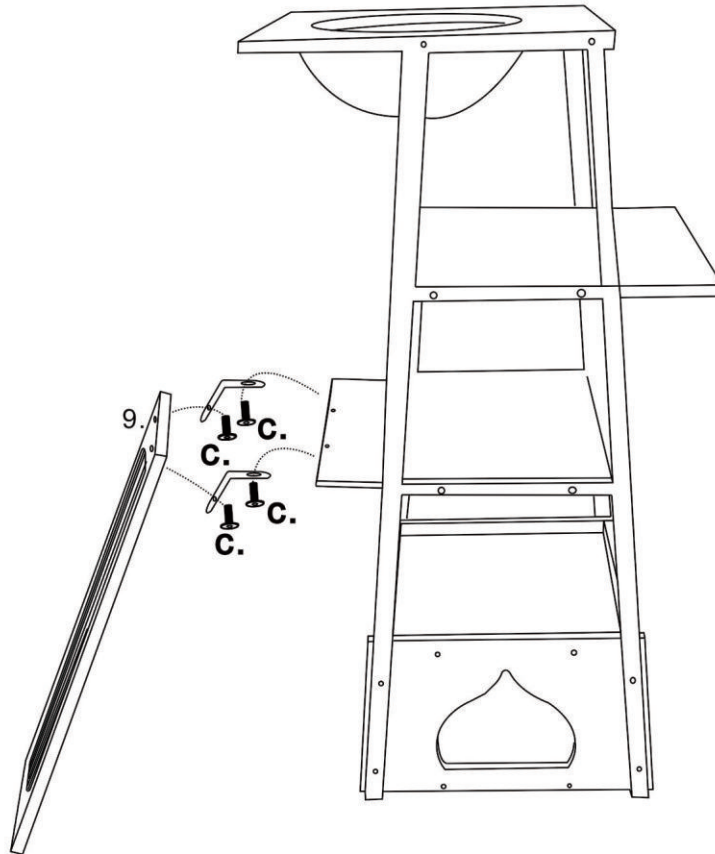


d X02



f X01

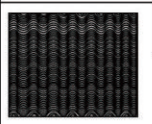
m5



13 X02



8 X01



14 X01

