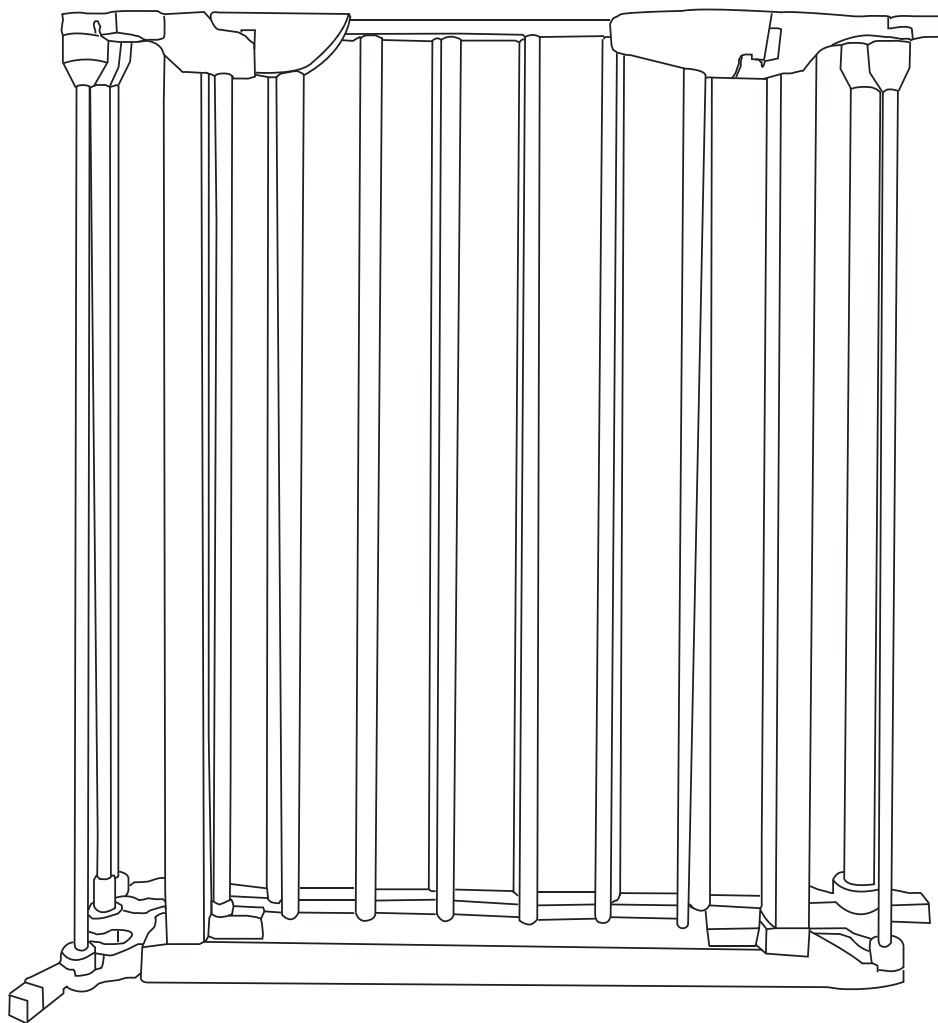


PawHut

INdbb069V01_UK_FR_ES_DE

D06-100V01



IMPORTANT, RETAIN FOR FUTURE REFERENCE: READ CAREFULLY

ASSEMBLY & INSTRUCTION MANUAL

Before Using Product

Read and follow all instructions carefully to ensure that your gate and extensions are properly installed. Improper installation could result in the gate becoming unstable or dislodged from the doorway. Always make sure the extension is securely attached to the gate before using. The safety of your child is your responsibility. Please keep these instructions for your reference.

IMPORTANT

- The four mounting brackets must be used in securing the gate to the wall. These brackets prevent the gate from dislodging from its opening and becoming unstable.
- If hardware mounting to a surface other than drywall or wood, please consult with a professional about installation.

WARNING

- TO PREVENT SERIOUS INJURY OR DEATH, SECURELY INSTALL GATE AND USE ACCORDING TO MANUFACTURER' S INSTRUCTIONS.
- NEVER USE WITH A CHILD ABLE TO CLIMB OVER GATE OR DISLODGE/OPEN THE GATE.
- THIS PRODUCT WILL NOT NECESSARILY PREVENT ALL ACCIDENTS.
- KEEP AT LEAST 2 FEET FROM OPEN FLAME OR HEAT SOURCE.
- NEVER LEAVE CHILD UNATTENDED.
- USE ONLY WITH THE LOCKING/LATCHING MECHANISM SECURELY ENGAGED AND ON SIDE AWAY FROM CHILD.
- THIS PRODUCT INTENDED FOR USE WITH CHILDREN FROM 6 MONTHS UP TO 24 MONTHS OF AGE.
- HARDWARE IS INCLUDED FOR USE IN SOLID MATERIAL ONLY, SUCH AS WOOD OR METAL.

Avant d'utiliser le produit

Lisez et suivez attentivement toutes les instructions pour vous assurer que votre barrière et vos extensions sont correctement installées. Une installation incorrecte pourrait entraîner l'instabilité de la barrière ou la déloger de l'entrée. Veillez toujours à ce que l'extension est bien fixée à la barrière avant utilisation. La sécurité de votre enfant est votre responsabilité. Veuillez conserver ces instructions pour vous y référer.

Important

- Les quatre supports de montage doivent être utilisés pour fixer la barrière au mur.
- Ces supports empêchent la barrière de se déloger de son ouverture et de devenir instable.
- Si le matériel est monté sur une surface autre que du placoplâtre ou du bois, veuillez consulter un professionnel pour l'installation.

AVERTISSEMENT

- POUR EVITER DES BLESSURES GRAVES OU DE DÉCÈS, INSTALLEZ EN TOUTE SÉCURITÉ LA BARRIÈRE ET UTILISEZ SELON LES INSTRUCTIONS DU FABRICANT.
- NE JAMAIS UTILISER AVEC UN ENFANT CAPABLE DE GRIMPER PAR-DESSUS LA BARRIÈRE OU DE LA DÉLOGER/OUVRIR.
- CE PRODUIT N'EMPÊCHERA PAS NÉCESSAIREMENT TOUS LES ACCIDENTS.
- TENEZ À AU MOINS DEUX PIEDS D'UNE FLAMME NUE OU D'UNE SOURCE DE CHALEUR.
- NE LAISSEZ JAMAIS L'ENFANT SANS SURVEILLANCE.
UTILISEZ UNIQUEMENT AVEC LE MÉCANISME DE VERROUILLAGE/
- VERROUILLAGE SOLIDEMENT CONNECTE ET SUR LE CÔTÉ LOIN DE L'ENFANT.
- CE PRODUIT EST DESTINÉ À ÊTRE UTILISÉ AVEC DES ENFANTS DE 6 MOIS À 24 MOIS.
- LE MATÉRIEL EST INCLUS FOR UTILISATION DANS LES MATÉRIAUX SOLIDES SEULEMENT, COMME LE BOIS OU LE MÉTAL.

Antes de utilizar el producto

Lea y siga todas las instrucciones cuidadosamente para asegurarse de que su puerta de seguridad y extensiones estén instaladas de manera correcta. Instalar la puerta de seguridad de forma incorrecta podría causar que la puerta no sea estable o se desaloje de la entrada o la abertura. Siempre asegúrese de que la extensión esté sujeta a la puerta de seguridad bien antes de utilizarla. La seguridad de su hijo/a es su responsabilidad. Guarde todas estas instrucciones para las referencias futuras.

IMPORTANTE

- Las 4 ménsulas de montaje deben ser utilizadas con el fin de fijar la puerta a la pared. Estas ménsulas evitan que la puerta de seguridad se desaloje de la abertura y no sea estable.
- Si el hardware se instala sobre una superficie que no sea una pared seca o de madera, consulte con un técnico profesional sobre la instalación correcta.

ADVERTENCIA

- POR MOTIVO DE PREVENIR LESIONES GRAVES O LA MUERTE, INSTALE Y UTILICE LA PUERTA DE SEGURIDAD DE FORMA SEGURA SEGÚN LAS INSTRUCCIONES DEL FABRICANTE.
- NUNCA UTILICE LA PUERTA DE SEGURIDAD SI UN/A NIÑO/A PUEDE SUBIR POR LA PUERTA O DESALOJAR / ABRIR LA PUERTA.
- ESTA PUERTA DE SEGURIDAD NO PODRÁ PREVENIR NECESARIAMENTE TODOS LOS ACCIDENTES.
- MANTENGA LA PUERTA DE SEGURIDAD AL MENOS 2 PIES DE UNA LLAMA ABIERTA O FUENTE DE CALOR.
- NUNCA DEJE AL/A LA NIÑO/A DESATENDIDO/A.
- ENGANCHE ÚNICAMENTE EL MECANISMO DE BLOQUEO / PESTILLO DE FORMA SEGURA Y PARA EL LADO NO OCUPADO POR EL/LA NIÑO/A.
- ESTA PUERTA DE SEGURIDAD ESTÁ DISEÑADA PARA LOS NIÑOS DE 6 MESES HASTA 24 MESES.
- SE INCLUYE EL HARDWARE PARA UTILIZARSE EN MATERIAL SÓLIDO ÚNICAMENTE, POR EJEMPLO, MADERA O METAL.

Vor der Verwendung des Produkts

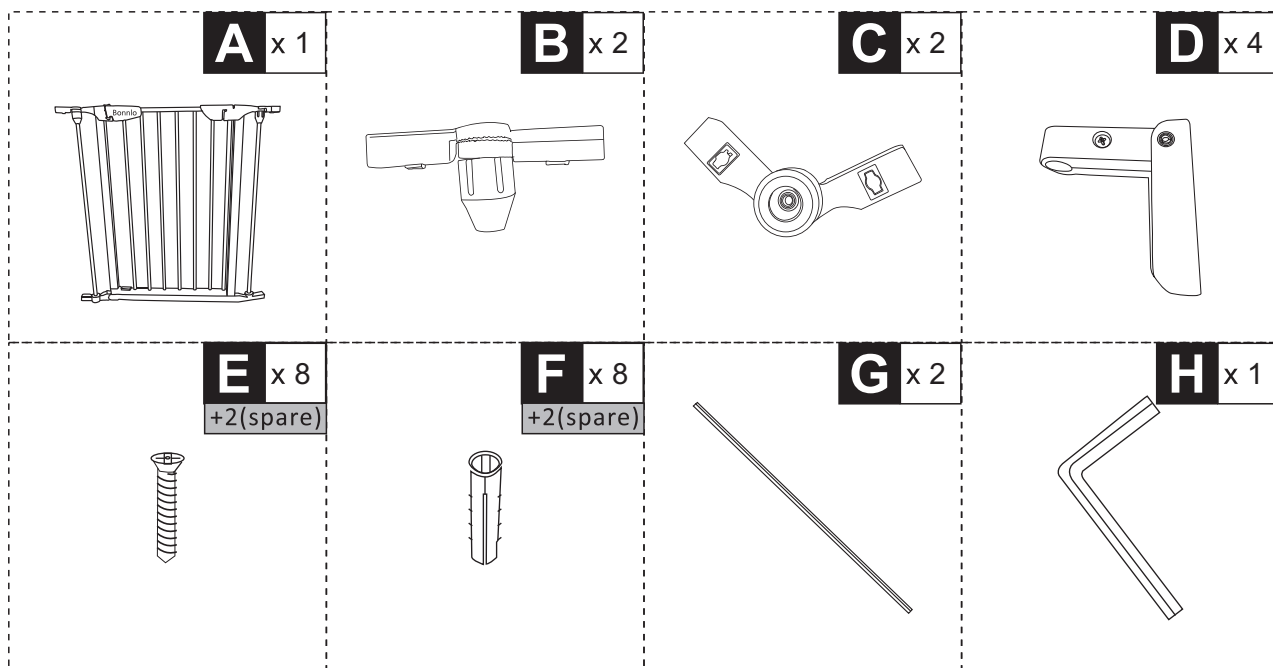
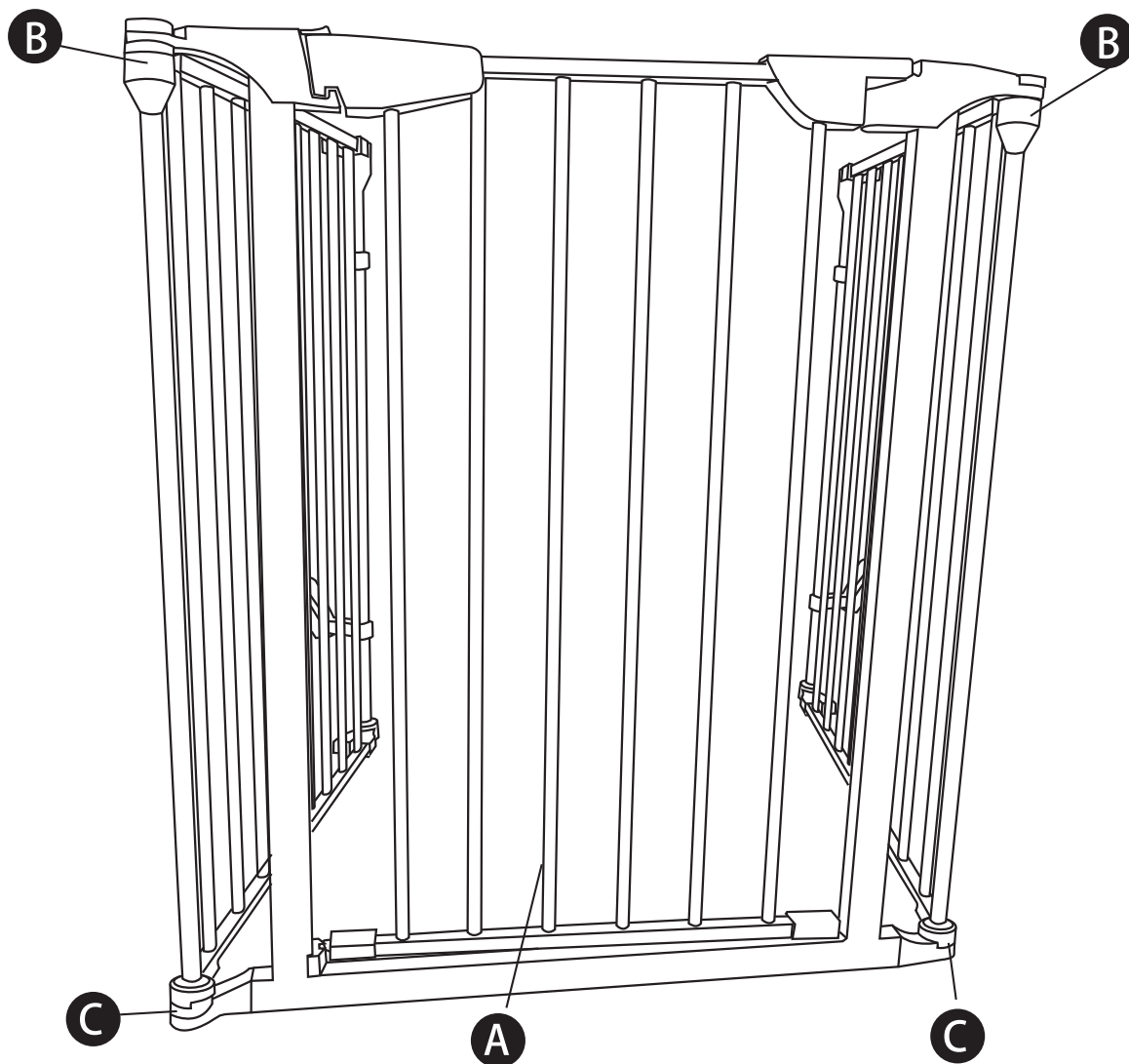
Lesen und befolgen Sie alle Anweisungen sorgfältig, um sicherzustellen, dass Ihr Tor und Ihre Erweiterungen ordnungsgemäß installiert sind. Eine unsachgemäße Installation kann dazu führen, dass das Tor instabil wird oder sich von der Tür löst. Stellen Sie vor der Verwendung immer sicher, dass die Verlängerung sicher am Tor befestigt ist. Die Sicherheit Ihres Kindes liegt in Ihrer Verantwortung. Bitte bewahren Sie diese Anweisungen als Referenz auf.

WICHTIG

- Die vier Montagehalterungen müssen zur Befestigung des Tors an der Wand verwendet werden.
- Diese Halterungen verhindern, dass sich das Tor aus seiner Öffnung löst und instabil wird.
- Wenn die Hardware auf einer anderen Oberfläche als Trockenbau oder Holz montiert wird, wenden Sie sich bezüglich der Installation an einen Fachmann.

WARNUNG

- UM SCHWERE VERLETZUNGEN ODER TOD ZU VERMEIDEN, INSTALLIEREN SIE DAS TOR SICHER UND VERWENDEN SIE ES NACH DEN ANWEISUNGEN DES HERSTELLERS.
- NIEMALS MIT EINEM KIND VERWENDEN, DAS ÜBER DAS TOR KLETTERN ODER DAS TOR ENTLÖSEN / ÖFFNEN KANN.
- DIESES PRODUKT VERHINDERT NICHT NOTWENDIG ALLE UNFÄLLE.
- HALTEN SIE MINDESTENS 2 FUSS VON DER OFFENEN FLAMME ODER WÄRMEQUELLE ENTFERNT.
- LASSEN SIE DAS KIND NIEMALS UNBEAUF SICHTIGT.
NUR MIT DEM VERRIEGELUNGS- / VERRIEGELUNGSMECHANISMUS
- VERWENDEN, DER SICHER VOM KIND ENTFERNT IST.
- DIESES PRODUKT IST FÜR KINDER VON 6 MONATEN BIS 24 MONATE ALTER BESTIMMT.
- HARDWARE IST NUR FÜR DEN GEBRAUCH IN FESTEM MATERIAL, WIE HOLZ ODER METALL, ENTHALTEN.



EN_TO ADD A GATE PANEL

Install the lower plastic joints (C) first, position the removable bar, and then install the upper plastic joints (B).

Press metal button ("1" in diagram) and insert into plastic joints ("2" in diagram). You' ll hear "Click" when you install them in place.

FR_POUR INSTALLER UN PANNEAU DE PORTE

Installez d' abord les joints en plastique inférieurs (C), placez la barre amovible, puis installez les joints en plastique supérieurs (B).

Appuyez sur le bouton métallique («1 » dans la figure) et insérez-les dans les joints en plastique («2 » dans la figure). Vous entendrez « click » lorsque vous les installerez en place.

ES_PARA AGREGAR UN PANEL DE PUERTA

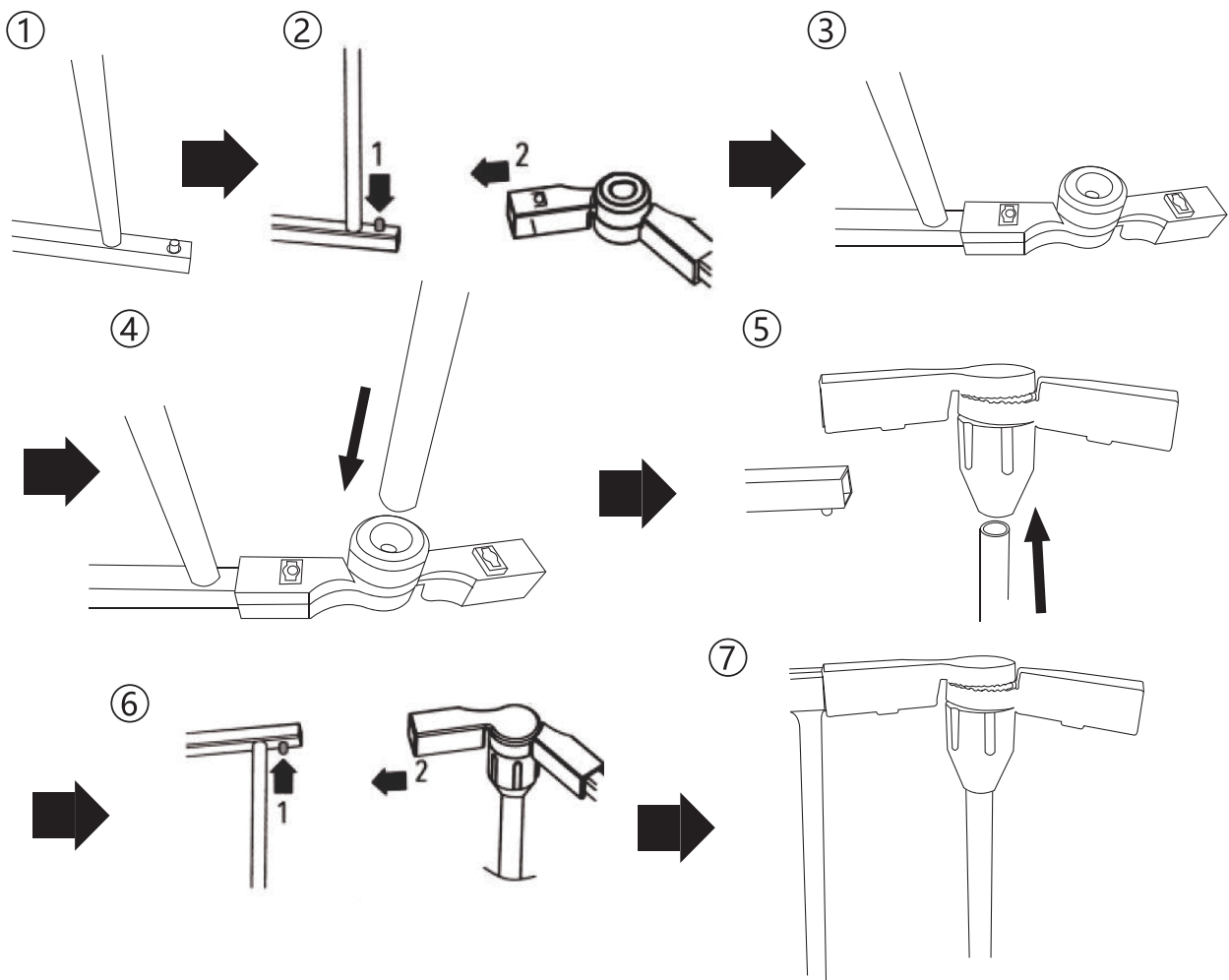
En primer lugar, instale las juntas de plástico inferiores ©, coloque la barra extraíble en su lugar e instale las juntas de plástico superiores (B).

Presione el botón de metal ("1" en la figura) e insértelo en las juntas de plástico ("2" en la figura). Si se instalan correctamente, podrá escuchar un sonido "clic".

DE_HINZUFÜGEN EINER TÜRPLATTE

Installieren Sie zuerst die unteren Kunststoffverbindungen (C), positionieren Sie die abnehmbare Stange und installieren Sie dann die oberen Kunststoffverbindungen (B).

Drücken Sie den Metallknopf („1 " im Diagramm) und setzen Sie ihn in die Kunststoffverbindungen („2 " im Diagramm) ein. Sie hören "Klicken", wenn Sie sie installieren.



EN_ TO REMOVE A GATE PANEL

Use the Allen Key to press down the small metal button and separate the plastic joint.

FR_ POUR ENLEVER UN PANNEAU DE PORTE

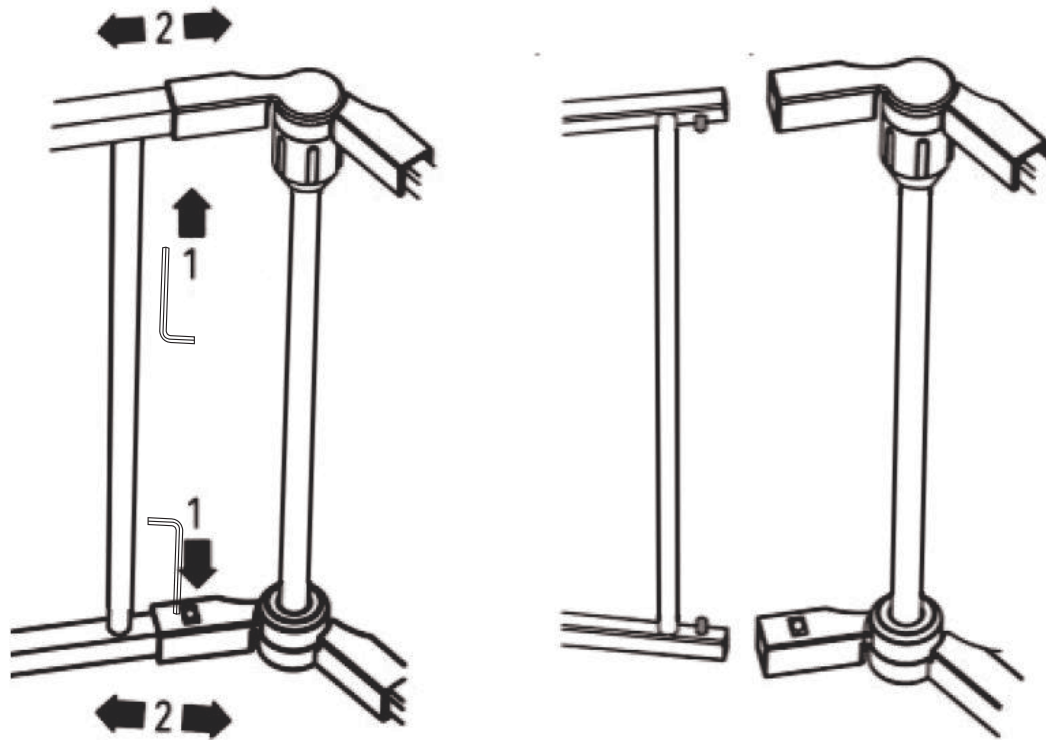
Appuyez sur le petit bouton métallique avec la clé Allen et séparez le joint en plastique.

ES_ PARA RETIRAR UN PANEL DE PUERTA

Use una llave Allen para presionar el pequeño botón de metal y para separar la junta de plástico.

DE_ ENTFERNEN EINER TÜRPLATTE

Drücken Sie mit dem Inbusschlüssel den kleinen Metallknopf nach unten und trennen Sie die Kunststoffverbindung.



EN_ Please note that the components B and C can only be adjusted to 270 degree at most during using, otherwise it will be damaged.

FR_ Veuillez noter que les composants B et C ne peuvent être réglés que sur 270 degrés au maximum pendant l'utilisation, sinon ils seront endommagés.

ES_ Tenga en cuenta que los componentes B y C sólo pueden ajustarse a 270 grados como máximo durante el uso, de lo contrario se dañará.

DE_ Bitte beachten Sie, dass die Komponenten B und C während des Gebrauchs nur um maximal 270 Grad verstellt werden können, da sie sonst beschädigt werden.

EN_ Locking Knob
FR_ Bouton de verrouillage
ES_ Perilla de bloqueo
DE_ Verriegelungsknopf



EN_TO SECURE GATE PANELS

Turn the knob counter clockwise until they are hand tight.

FR_POUR SERRER LES PANNEAUX DE PORTE

Tournez le bouton dans le sens antihoraire jusqu' à ce qu' ils soient serrés à la main.

ES_PARA FIJAR LOS PANELES DE PUERTA

Gire la perilla en sentido antihorario con la mano hasta que los paneles estén apretados firmemente..

DE_SICHERN DER TÜRPLATTE

Drehen Sie den Knopf gegen den Uhrzeigersinn, bis sie handfest sind.

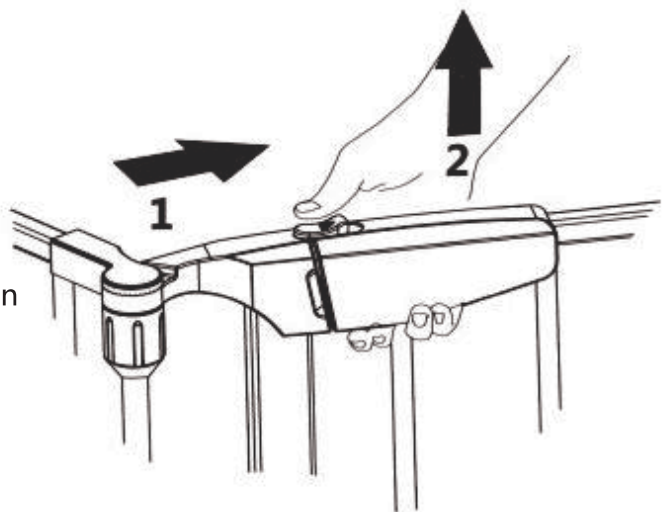
EN_TO OPEN THE DOOR

1. Push the door release button backward.
2. Lift the door panel upward.
3. Swing door open and release button.

Note: If you open the door past 90 degrees, it will stay open.

FR_POUR OUVRIR LA PORTE

1. Appuyez sur le bouton de libération de la porte vers l' arrière.
2. Soulevez le panneau de porte vers le haut.
3. Faites pivoter la porte et appuyez sur le bouton de déverrouillage.
4. Note: Si vous ouvrez la porte au-delà de 90 degrés, elle restera ouverte.



ES_PARA ABRIR LA PUERTA

1. Empuje la puerta hacia atrás para liberar el botón.
 2. Levante el panel de la puerta hacia arriba.
 3. Abra la puerta de seguridad y libere el botón.
- Nota: Si abre la puerta de seguridad más allá de los 90 grados, permanecerá abierta

DE_ZUM ÖFFNEN DER TÜR

1. Drücken Sie den Türentriegelungsknopf nach hinten.
2. Heben Sie die Türverkleidung nach oben.
3. Tür öffnen und Knopf loslassen.
4. Hinweis: Wenn Sie die Tür über 90 Grad hinaus öffnen, bleibt sie offen.

WALL MOUNTING

STEP 1

INSTALL WALL MOUNT BRACKETS TO WALL

Locate the mounting template vertical to the floor and mark the screw holes. Drill holes on the wall.(FIGURE 7A) Insert the plastic expansion tubes(F) into the holes.Assemble the wall mount bracket(D) to the wall. (FIGURE 7B)

MONTAGE MURAL

ÉTAPE 1

INSTALLER DES SUPPORTS MURAUX AU MUR

Placez le gabarit de montage à la verticale du sol et marquez les trous de vis. Percez des trous sur le mur (FIGURE 7A) et insérez les tubes d'expansion en plastique (F) dans les trous. Assemblez le support mural(D) au mur. (FIGURE 7B)

MONTAJE EN PARED

PASO 2

INSTALAR LAS MÉNSULAS DE MONTAJE EN LA PARED

Cloque la plantilla de montaje vertical al piso y marque los agujeros de los tornillos. Taladre agujeros en la pared (FIGURA 7A). Inserte los tubos de expansión de plástico (F) en los agujeros taladrados. Monte la ménsula de montaje (D) a la pared. (FIGURA 7B)

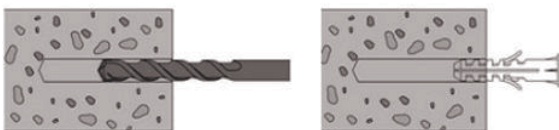
WANDMONTAGE

SCHRITT 1

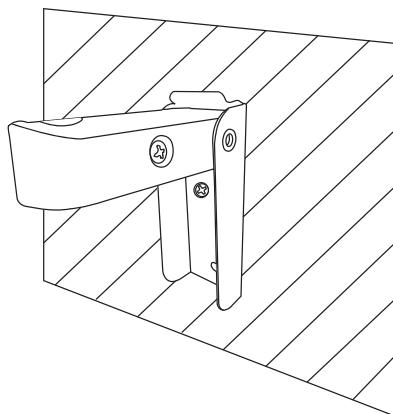
INSTALLIEREN SIE DIE WANDHALTERUNGSHALTERUNGEN AN DER WAND

Platzieren Sie die Montageschablone senkrecht zum Boden und markieren Sie die Schraubenlöcher.

Bohren Sie Löcher in die Wand (ABBILDUNG 7A). Führen Sie die Kunststoff-Expansionsrohre (F) in die Löcher ein. Montieren Sie die Wandhalterung (D) an der Wand. (Abb. 7B)



EN_ FIGURE 7A
FR_ FIGURE 7A
ES_ FIGURA 7A
DE_ Abb. 7A



EN_ FIGURE 7B
FR_ Figure 7B
ES_ FIGURA 7B
DE_ Abb. 7B

EN_STEP 2

ATTACH THE METAL ROD TO THE WALL MOUNT BRACKET

Use crosshead screwdriver to unscrew the screw on the side of wall mount bracket(B), detach the plastic cover, and attach it to the metal rod, cover the plastic cover and tighten the screw again.

FR_ÉTAPE 2

FIXEZ LA TIGE MÉTALLIQUE AU SUPPORT MURAL

Dévissez la vis sur le côté du support de montage mural(B) avec un tournevis cruciforme, détachez le couvercle en plastique et fixez-le à la tige métallique, couvrez le couvercle en plastique et serrez la vis à nouveau.

ES_PASO 2

IJAR LA VARILLA DE METAL A LA MÉNSULA DE MONTAJE DE PARED

Utilice un destornillador de estrella para destornillar el tornillo en el lado de la ménsula de montaje de pared (B), retire la cubierta de plástico y fíjela a la varilla de metal, cubra la cubierta de plástico, al final, apriete el tornillo nuevamente.

DE_SCHRITT 2

Befestigen Sie die Metallstange an der Wandhalterung

Lösen Sie die Schraube an der Seite der Wandhalterung (B) mit einem Kreuzschlitzschraubendreher, nehmen Sie die Kunststoffabdeckung ab und befestigen Sie sie an der Metallstange, decken Sie die Kunststoffabdeckung ab und ziehen Sie die Schraube wieder fest.

