

EN_Important:

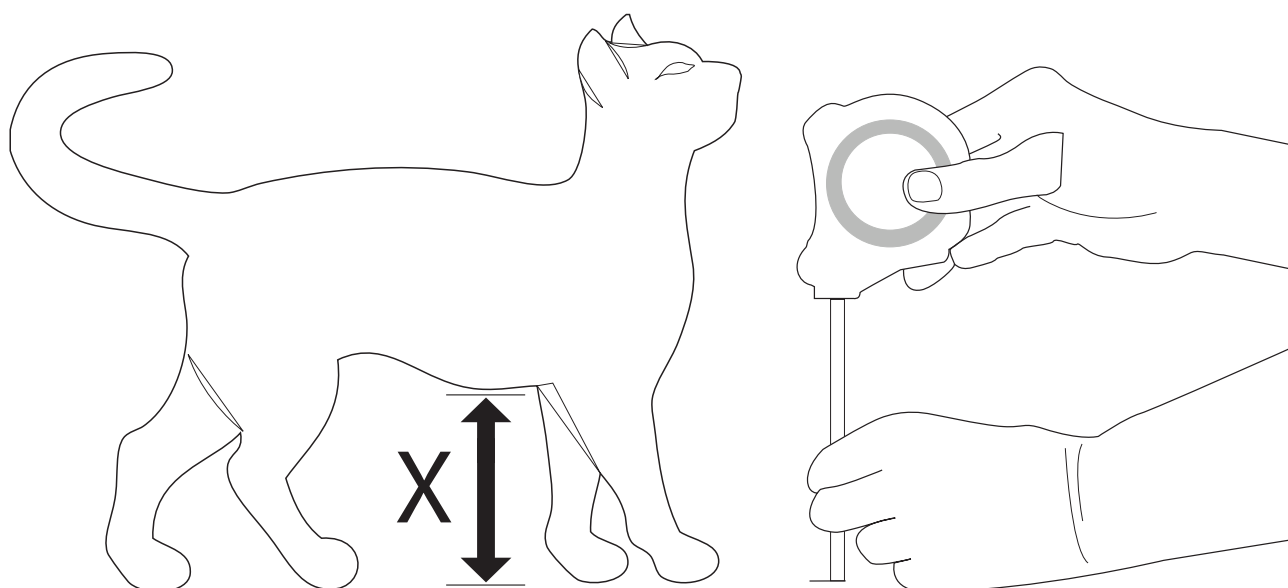
Installation only to be completed by professional glazier

IT_Importante:

L'installazione deve essere completata solo da un vetraio professionista

IMPORTANT, RETAIN FOR FUTURE REFERENCE: READ CAREFULLY

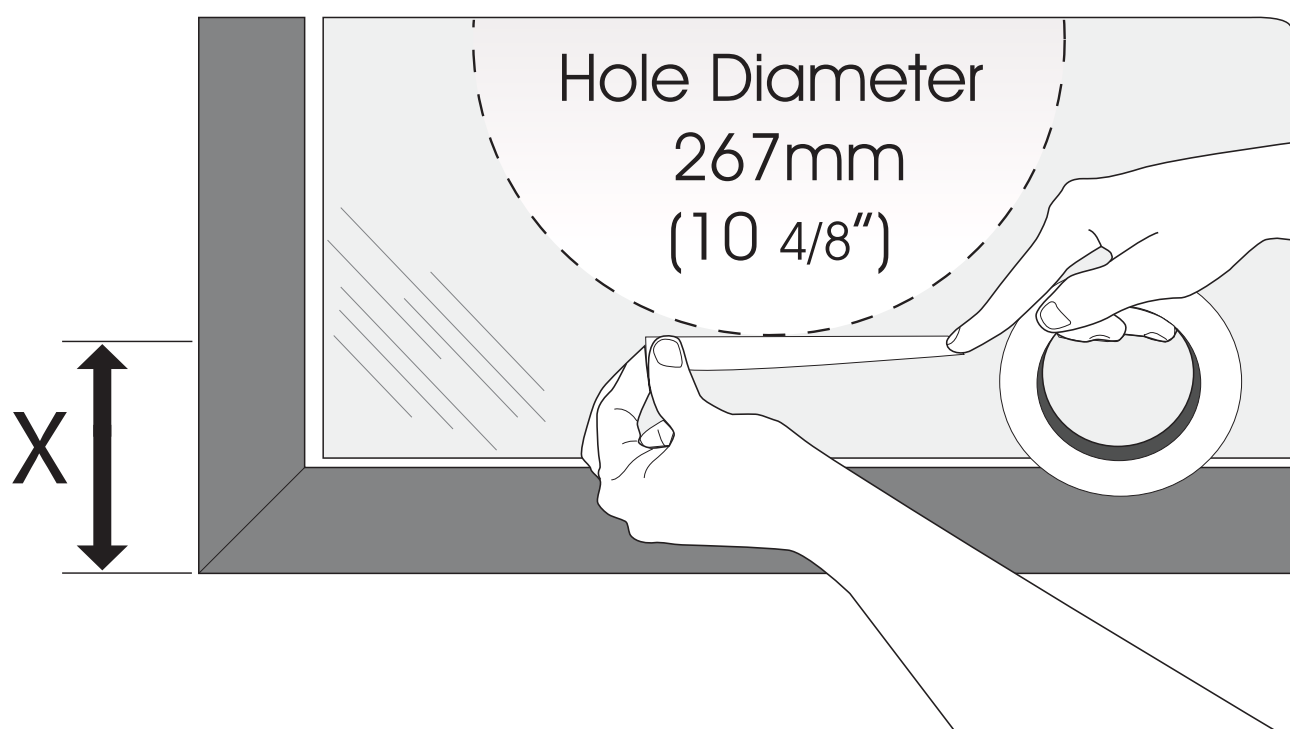
01



EN_ Measure the height (x) from the underside of the cats stomach to the floor.

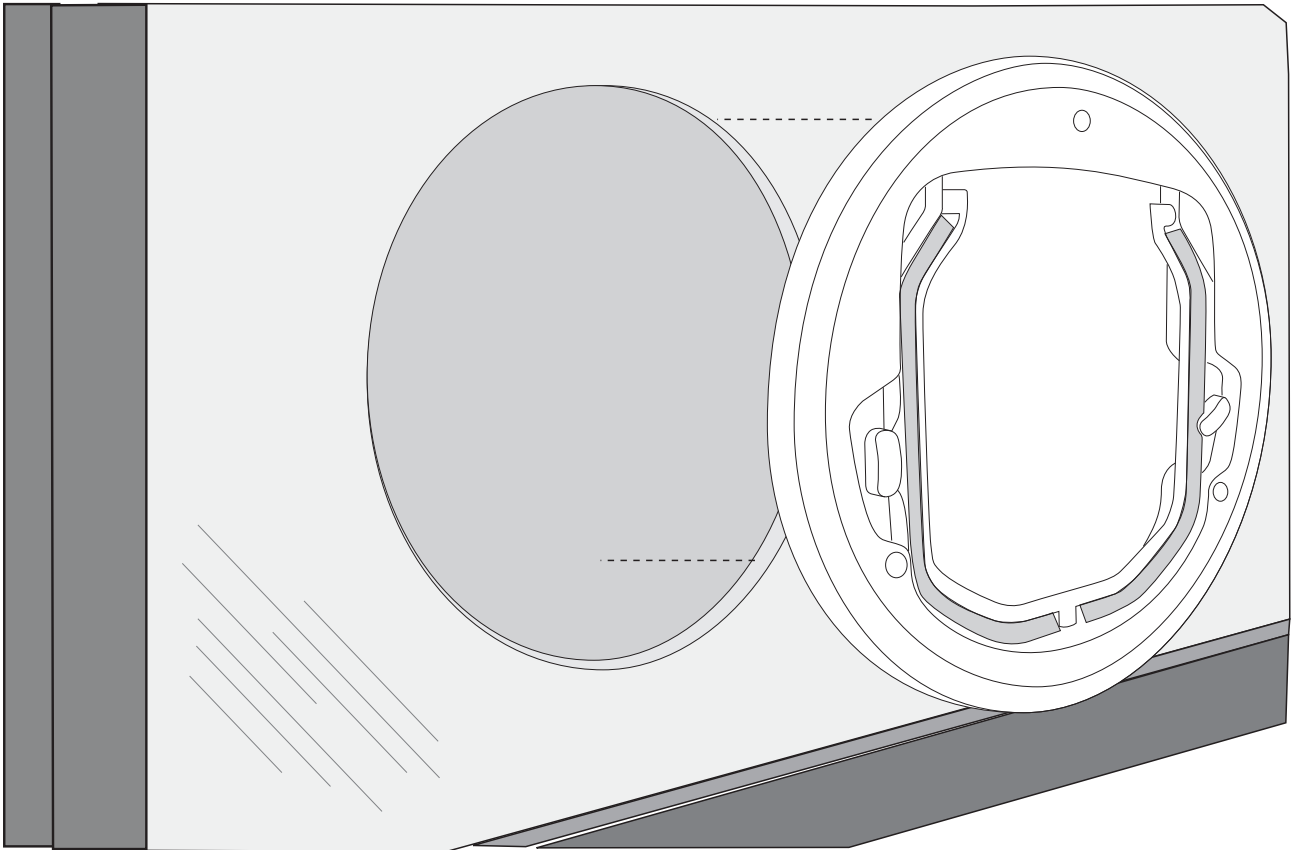
IT_ Misurare l'altezza (x) dalla parte inferiore dello stomaco del gatto al pavimento.

02



EN_ Mark height (x) on glass panel with tape, or similar, and cut hole out directly above.

IT_ Contrassegnare l'altezza (x) sul pannello di vetro con nastro adesivo o simile e praticare un foro direttamente sopra.



EN_ Install door level and secure using the 3 enclosed screws and plastic caps

IT_ Installare la porta a livello e fissarla utilizzando le 3 viti e i cappucci di plastica in dotazione.

EN_ Features

- Designed for all glass fitting applications; from single to double-glazed to ranch sliders (sliding doors)
- Generous flap size 185mm (7 1/4") x 205mm (8"), suits all breeds of cats and some small dogs (6kg/13lbs).
- Robust UV stable 100% Polycarbonate construction ensures a virtually unbreakable door
- Low maintenance self-lining door & self-closing flap, with brush weather seal, helps keep draughts out
- 4-way manual locking system (In,Out,In/Out,Locked) to control your pets entry and/or exit
- Professional glazier recommended for all glass installations

IT_ Caratteristiche

- E' progettato per tutte le applicazioni di montaggio sul vetro; dal singolo al doppio vetro, e alle porte scorrevoli.
- Ampia dimensione della patta 185 mm (7 1/4") x 205 mm (8"), si adatta a tutte le razze di gatti e ad alcuni piccoli cani (6 kg/13 libbre).
- La robusta struttura in 100% policarbonato stabile e resistente ai raggi UV garantisce una porta praticamente indistruttibile.
- Porta auto-rivestita a bassa manutenzione & patta a chiusura automatica, con guarnizione a spazzola, aiuta a tenere fuori le correnti d'aria.
- Sistema di bloccaggio manuale a 4 vie (Dentro,Fuori,Dentro/Fuori, Bloccato) per controllare l'ingresso e/o l'uscita degli animali domestici.
- Vetraio professionale consigliato per tutte le installazioni in vetro