

PawHut

INdbb083_EN_DE

D06-112



IMPORTANT, RETAIN FOR FUTURE REFERENCE: READ CAREFULLY

ASSEMBLY & INSTRUCTION MANUAL

INSTALLATION FOR PET DOOR

This installation procedure covers pet door models: D06-112

D06-112 are designed to fit Glass single pane, double glazed, sliding doors (17mm clearance), Wood doors, PVC doors and Metal doors.

Disclaimer.

Important: If fitting into glass please do not attempt to fit by yourself, unless you are a qualified glazier, this is a job for the professional and may result in Injury.

For the professional glazier only.

The hole cut out size for glass installation for models is:

Model D06-112 require a 267mm dia cut out (10 1/2")

Please read the instructions carefully prior to installing the pet door. Ensure that your pet will fit through the pet door prior to Installation.

1. Take the measurements of your pet. The best entry position for your cat is for the base of the animal's stomach to be level with the base of the flap opening. Measure the distance between the floor and the base of the cat stomach. Depending upon the breed this is normally between 100mm (4") to 150mm (6")
2. Place the template supplied in the position you wish the door to be installed ensuring it is at the correct height and is level. Now draw a line around the outside of the template with a pencil. Check that the height of the base of the flap will correspond with the base of the cat's stomach.
3. Drill a 10mm (3/8") hole on the inside of the pencil line to provide an entry point for the blade of the reciprocating saw blade.
4. Now cut out the hole using a reciprocating saw by following the outside edge of the pencil line you have drawn.
5. Now place the internal frame of your pet door through the newly cut hole.
6. Remove the cartridge from the Inner frame. Unlock the cartridge by sliding the locks inwards and pull the cartridge out of the frame.
7. If installing into double glazing or wood doors push the screw trumpets over the screw bosses on the outer frame only. They are to help locate longer screws into the screw bosses. They are not needed when installing into single glazing.
8. Now place the internal frame of your pet door through the newly cut hole.
9. Next, take the outside frame and slip it over the internal frame. The door is designed for one frame to slip over the other allowing the pet door to be adjusted to suit the thickness of your door or wall.
10. Using the screws provided, fasten the inner and outer frames together. Please ensure that you break off the screws to the required length prior to fastening.
11. Re-insert the cartridge and lock into place.
12. Attach top screw cover.
13. Having successfully installed your pet door, ensure that the flap swings freely and automatically positions itself in the closed position.
14. The 4 x way locking allows for you to select entry and exit of your pet. You may now set the locks to suit.

TRAINING YOUR PET

Your pet is your best friend therefore, be patient with them, as they have most likely not used a pet door before. Some pets are more timid than others and require greater encouragement to use the door.

Do not force your pet to use the door, take your time and allow them to become accustomed to it. Forcing them may frighten them and they may then associate the door with an unpleasant experience, which will only prolong the training process.

Some pet progress to using the door within the first few try's others may take a few days.

INSTALLATION FÜR HAUSTIERTÜR

Dieses Installationsverfahren gilt für Haustiertürmodelle: D06-112. D06-112 sind für Einfachglas-, Doppelglas-, Schiebetüren (17 mm Abstand), Holztüren, PVC-Türen und Metalltüren geeignet.

Haftungsausschluss.

Wichtig: Versuchen Sie nicht, den Einbau in Glas selbst vorzunehmen, es sei denn, Sie sind ein qualifizierter Glaser, da dies eine Aufgabe für den Profi ist und zu Verletzungen führen kann.

Nur für den professionellen Glaser.

Die Größe des Lochausschnitts für die Glasinstallation ist für folgende Modelle:
Die Modelle D06-112 erfordern einen Ausschnitt von 267 mm Durchmesser (10 1/2" Zoll).
Bitte lesen Sie die Anleitung vor der Installation der Haustiertür sorgfältig durch. Vergewissern Sie sich vor der Installation, dass Ihr Haustier durch die Haustiertür passt.

Modelle D06-112 - folgen Sie den Schritten 1-9

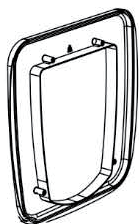
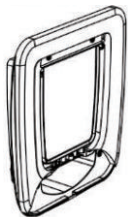
1. Nehmen Sie die Maße Ihres Haustiers. Die beste Einstiegsposition für Ihre Katze ist, wenn der Bauchansatz des Tieres mit dem Boden der Klappenöffnung auf gleicher Höhe ist. Messen Sie den Abstand zwischen dem Boden und der Basis des Katzenbauchs. Je nach Rasse beträgt dieser normalerweise zwischen 100 mm (4" Zoll) und 150 mm (6" Zoll).
 2. Legen Sie die mitgelieferte Schablone an die Stelle, an der Sie die Klappe einbauen möchten, und achten Sie darauf, dass sie sich in der richtigen Höhe und auf einer Ebene befindet. Zeichnen Sie nun mit einem Bleistift eine Linie um die Außenseite der Schablone. Stellen Sie sicher, dass die Höhe der Basis der Klappe mit der Basis des Katzenbauchs übereinstimmt.
 3. Bohren Sie ein 10-mm (3/8" Zoll)-Loch auf der Innenseite der Bleistiftlinie, um einen Eintrittspunkt für das Sägeblatt der Stichsäge zu schaffen.
 4. Schneiden Sie nun das Loch mit einer Stichsäge aus, indem Sie der Außenkante der von Ihnen gezeichneten Bleistiftlinie folgen.
 5. Setzen Sie nun den Innenrahmen Ihrer Haustiertür durch das neu geschnittene Loch.
 6. Nehmen Sie die Kassette aus dem Innenrahmen. Entriegeln Sie die Kassette, indem Sie die Schlösser nach innen schieben und die Kassette aus dem Rahmen ziehen.
 7. Bei der Installation in Doppelverglasung oder Holztüren schieben Sie die Schraubeneinsätze nur über die Schraubendome am Außenrahmen. Sie dienen dazu, längere Schrauben in den Schraubdomen zu platzieren.
- Bei der Montage in Einfachverglasung werden sie nicht benötigt.
8. Setzen Sie nun den Innenrahmen Ihrer Haustiertür durch das neu geschnittene Loch.
 9. Als nächstes nehmen Sie den äußeren Rahmen und schieben ihn über den inneren Rahmen. Die Tür ist so konzipiert, dass ein Rahmen über den anderen geschoben werden kann, so dass die Haustiertür an die Dicke Ihrer Tür oder Wand angepasst werden kann.
 10. Befestigen Sie den inneren und äußeren Rahmen mit den mitgelieferten Schrauben. Bitte stellen Sie sicher, dass Sie die Schrauben vor der Befestigung auf die erforderliche Länge abbrechen.
 11. Setzen Sie die Kassette wieder ein und verriegeln Sie sie.
 12. Bringen Sie die obere Schraubabdeckung an.
 13. Nach erfolgreicher Montage Ihrer Haustiertür stellen Sie sicher, dass die Klappe frei schwingt und sich automatisch in die geschlossene Position stellt.
 14. Die 4-fache Verriegelung ermöglicht es Ihnen, den Ein- und Ausgang Ihres Haustieres zu wählen. Sie können nun die Schlösser entsprechend einstellen.

TRAINING FÜR IHR HAUSTIER

Ihr Haustier ist Ihr bester Freund. Seien Sie daher geduldig mit ihm, da es höchstwahrscheinlich noch nie eine Haustiertür benutzt hat. Manche Haustiere sind ängstlicher als andere und müssen stärker ermutigt werden, die Tür zu benutzen.

Zwingen Sie Ihr Haustier nicht, die Tür zu benutzen, sondern lassen Sie sich Zeit, damit es sich daran gewöhnen kann. Wenn Sie es zwingen, kann es erschrecken und die Tür mit einer unangenehmen Erfahrung in Verbindung bringen, was den Trainingsprozess nur verlängert.

Manche Haustiere gewöhnen sich innerhalb der ersten paar Versuche an die Tür, andere brauchen ein paar Tage.

A x 1**B** x 1**C** x 1**D** x 1**A** x 4

M4*20

**B** x 4

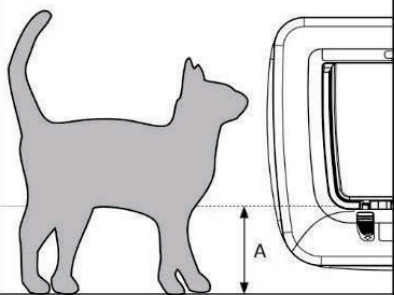
M4*35

**C** x 4

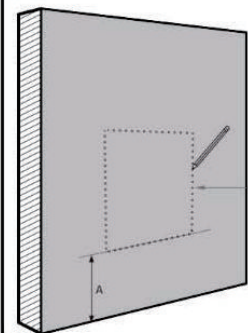
M4*60

**D** x 4

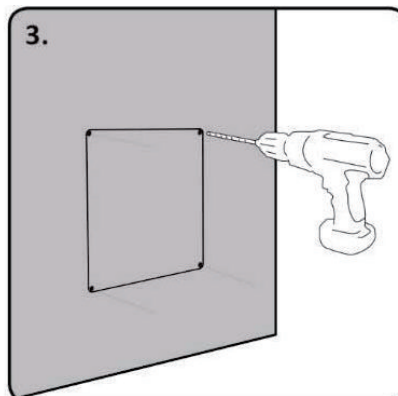
1.



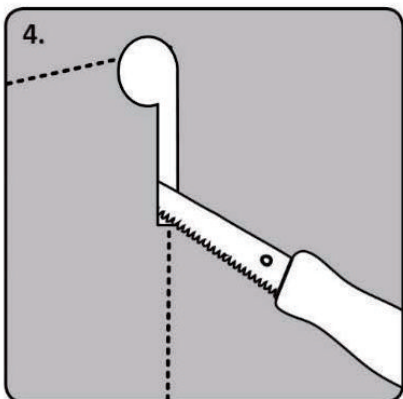
2.



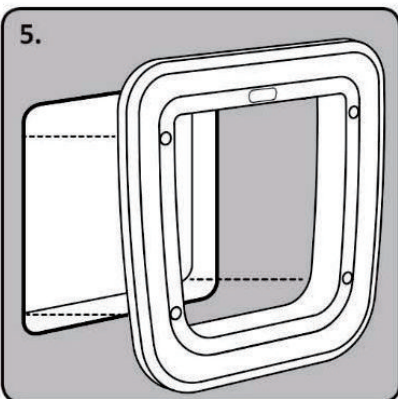
3.



4.



5.



6.

