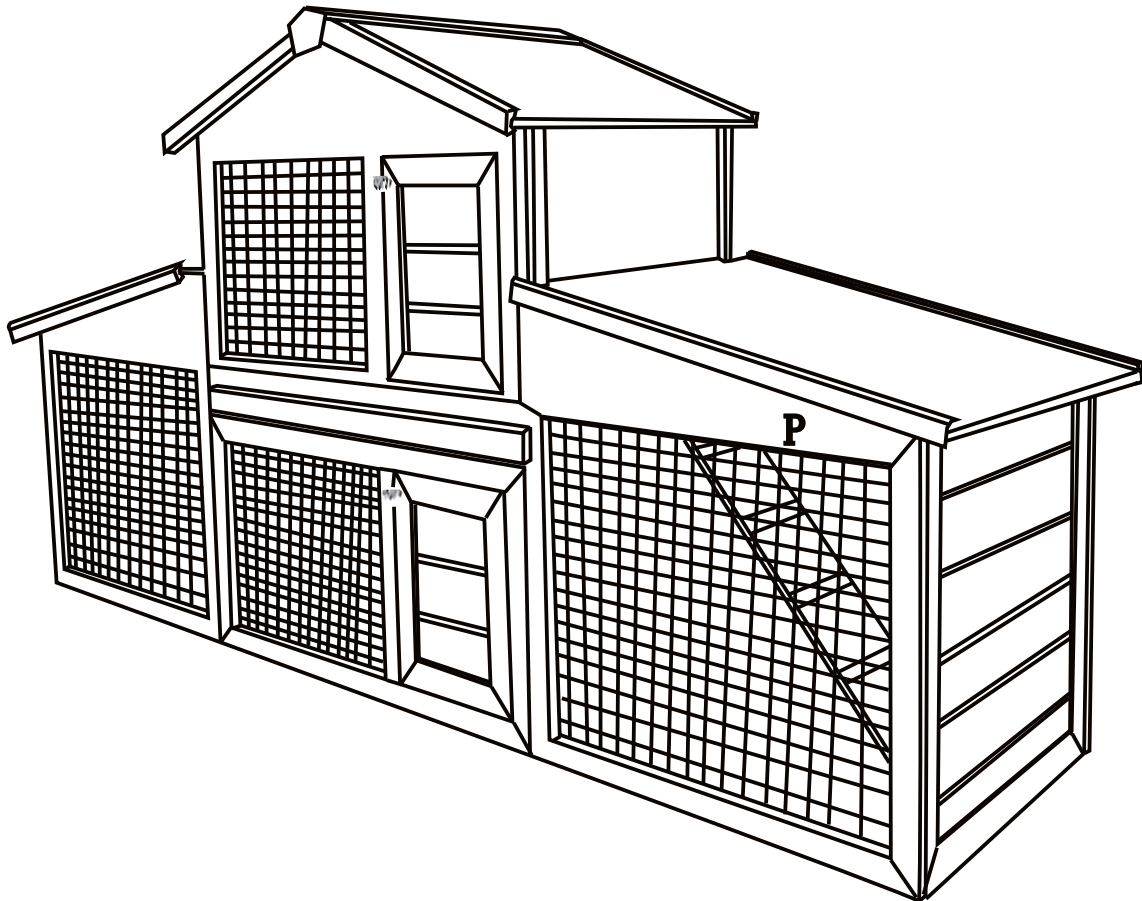


PawHut

INdca043_GL

D51-151



IMPORTANT, RETAIN FOR FUTURE REFERENCE: READ CAREFULLY

ASSEMBLY & INSTRUCTION MANUAL

EN

- 1.This product must be assembled by an adult.
- 2.Do not over torque screws and bolts.
- 3.Do not install in flammable place in case of fire.
- 4.Use on a flat ground.

FR

- 1.Ce produit doit être assemblé par un adulte.
2. Ne serrez pas trop les vis et boulons.
3. N'installez pas le produit à l'endroit inflammable en cas d'incendie.
- 4.Veuillez l'utiliser sur un terrain plat.

ES

- 1.Esta jaula para mascota debe ser ensamblado por un adulto.
- 2.No apriete los tornillos y pernos demasiado.
- 3.Para evitar incendios, no instale la jaula para mascota en un lugar inflamable.
- 4.Utilice la jaula para mascota sobre un terreno plano.

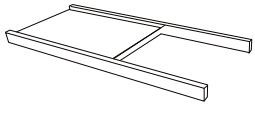
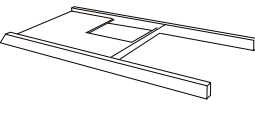

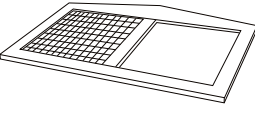
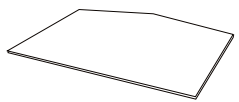
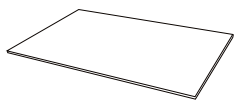
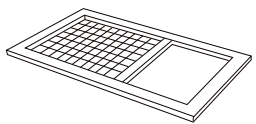
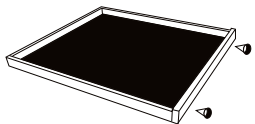
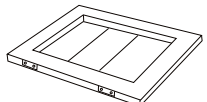
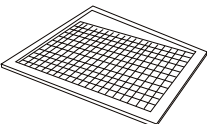
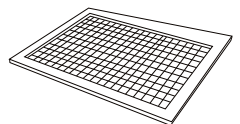
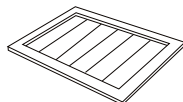
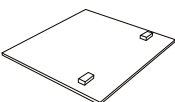
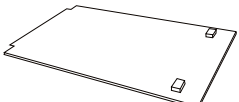
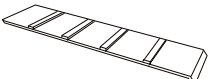

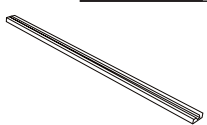
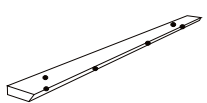
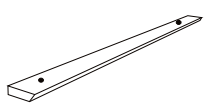
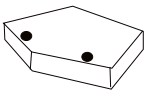
DE

- 1.Dieses Produkt sollte von einem Erwachsenen zusammengestellt werden.
- 2.Ziehen Sie die Schrauben und Bolzen nicht zu fest an.
- 3.Installieren Sie im Brandfall nicht an brennbaren Orten.
- 4.Bitte verwenden Sie es auf einem ebenen Boden.





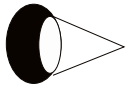

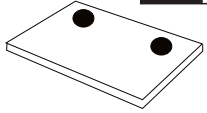
IT

- 1.Questo prodotto va assemblato da un adulto.
- 2.Non stringere eccessivamente viti e bulloni.
- 3.Non installare in un luogo esposto a potenziali incendi.
- 4.Si prega di usare su una superficie piana.

PARTS

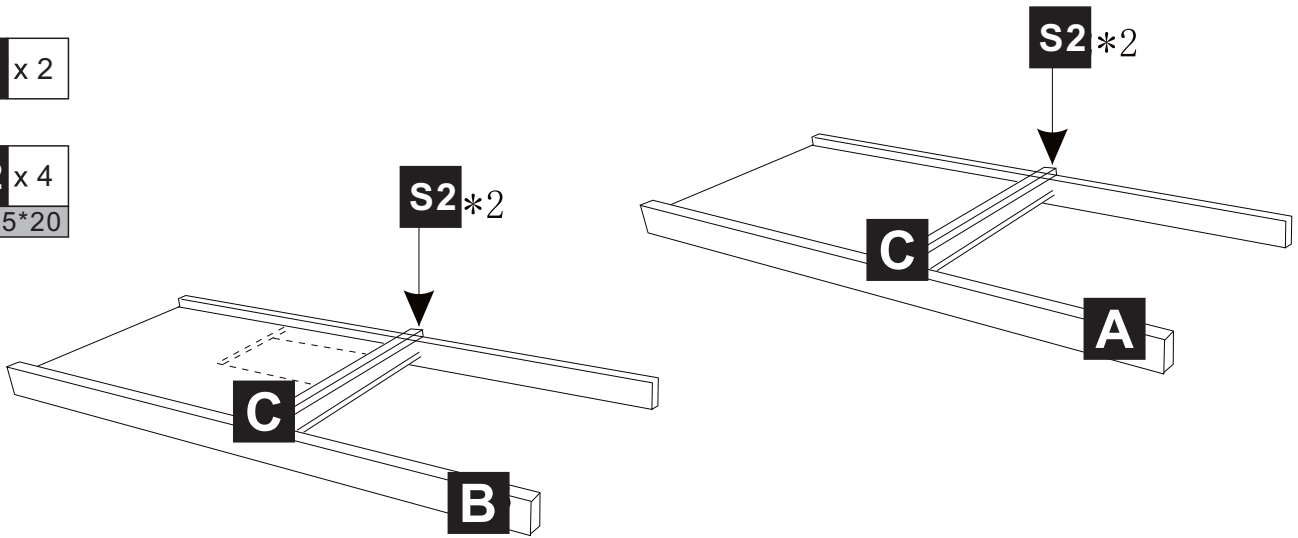
<p>A x1</p> 	<p>B x1</p> 	<p>C x2</p> 	<p>D x1</p> 
<p>E x1</p> 	<p>F x1</p> 	<p>G x1</p> 	<p>H x1</p> 
<p>I x2</p> 	<p>J x2</p> 	<p>K x2</p> 	<p>L x2</p> 
<p>M x2</p> 	<p>N x2</p> 	<p>P x1</p> 	<p>Q-1 x4</p> 
<p>Q-2 x4</p> 	<p>S-1 x4</p> 	<p>S-2 x4</p> 	<p>S-3 x4</p> 

HARDWARE

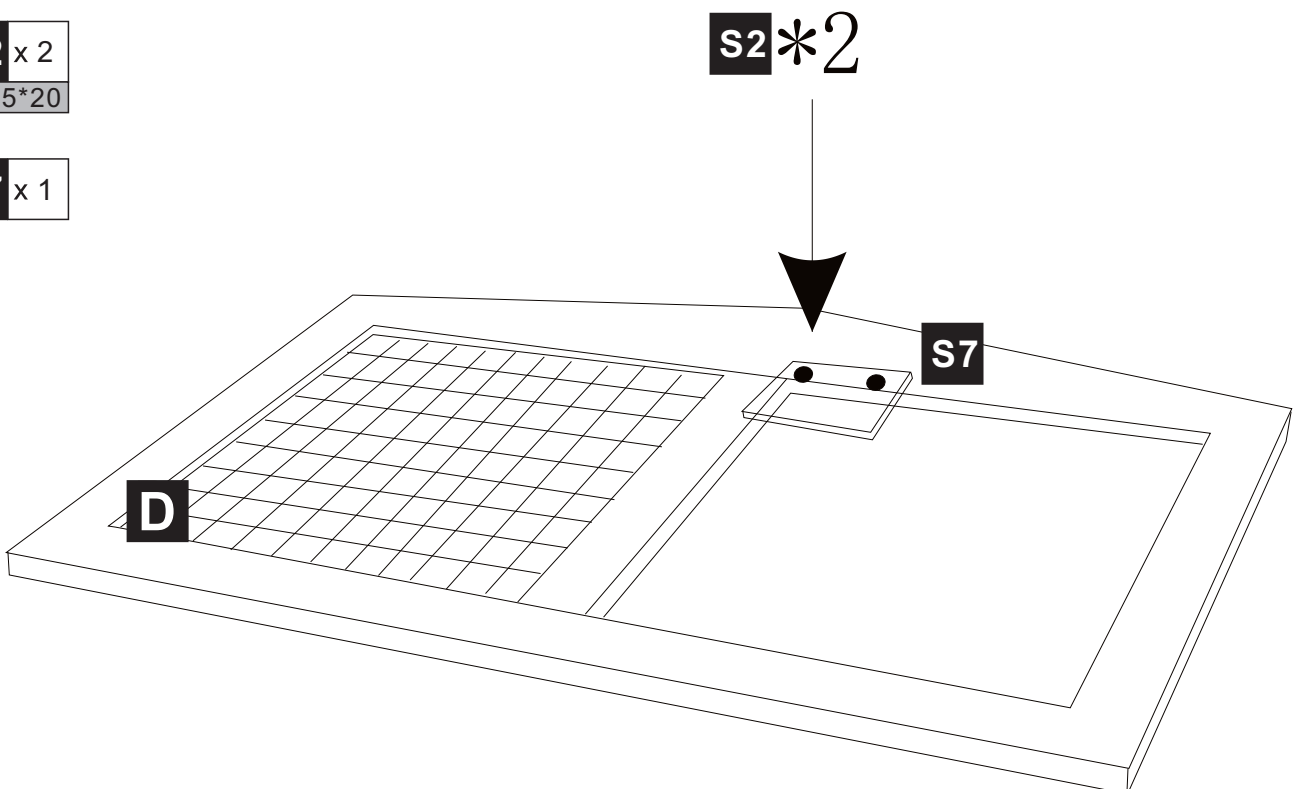
<p>S1 x32 M3.5*30</p> 	<p>S2 x22 M3.5*20</p> 	<p>S3 x36 M3*18</p> 	
<p>S4 x20 M2.5*10</p> 	<p>S5 x2</p> 	<p>S6 x2</p> 	<p>S7 x2</p> 

A x 1**B** x 1**C** x 2**S2** x 4

M3.5*20

**D** x 1**S2** x 2

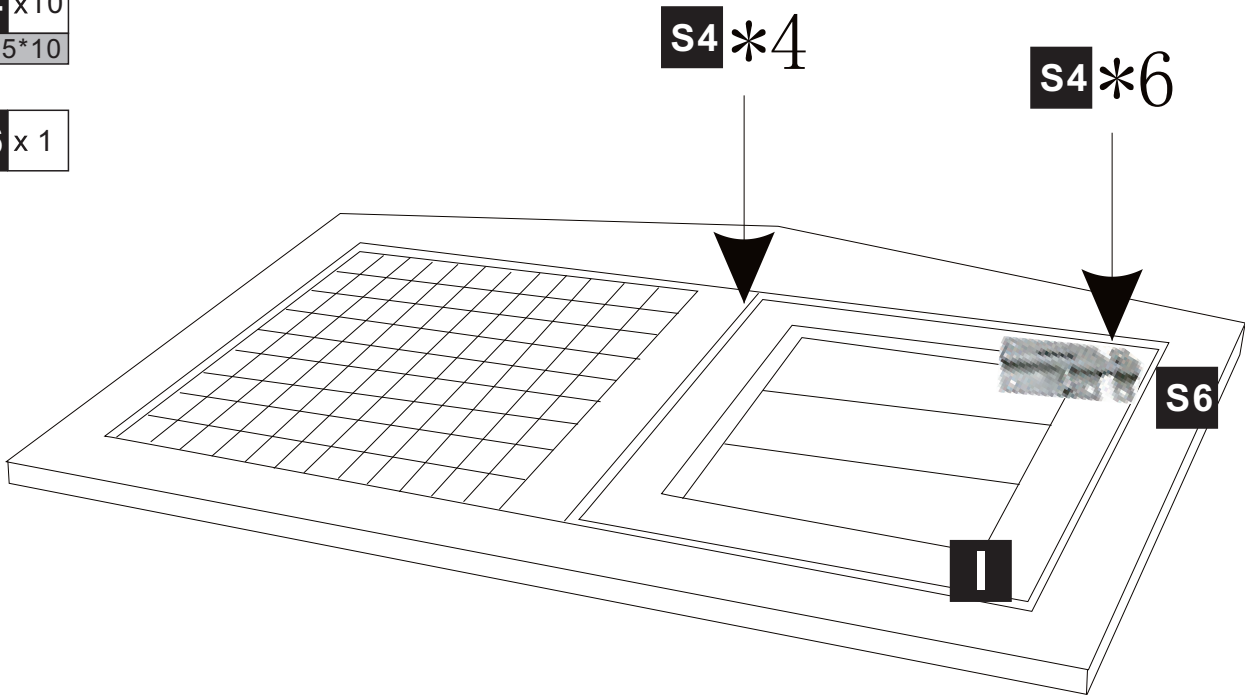
M3.5*20

S7 x 1

I x 1

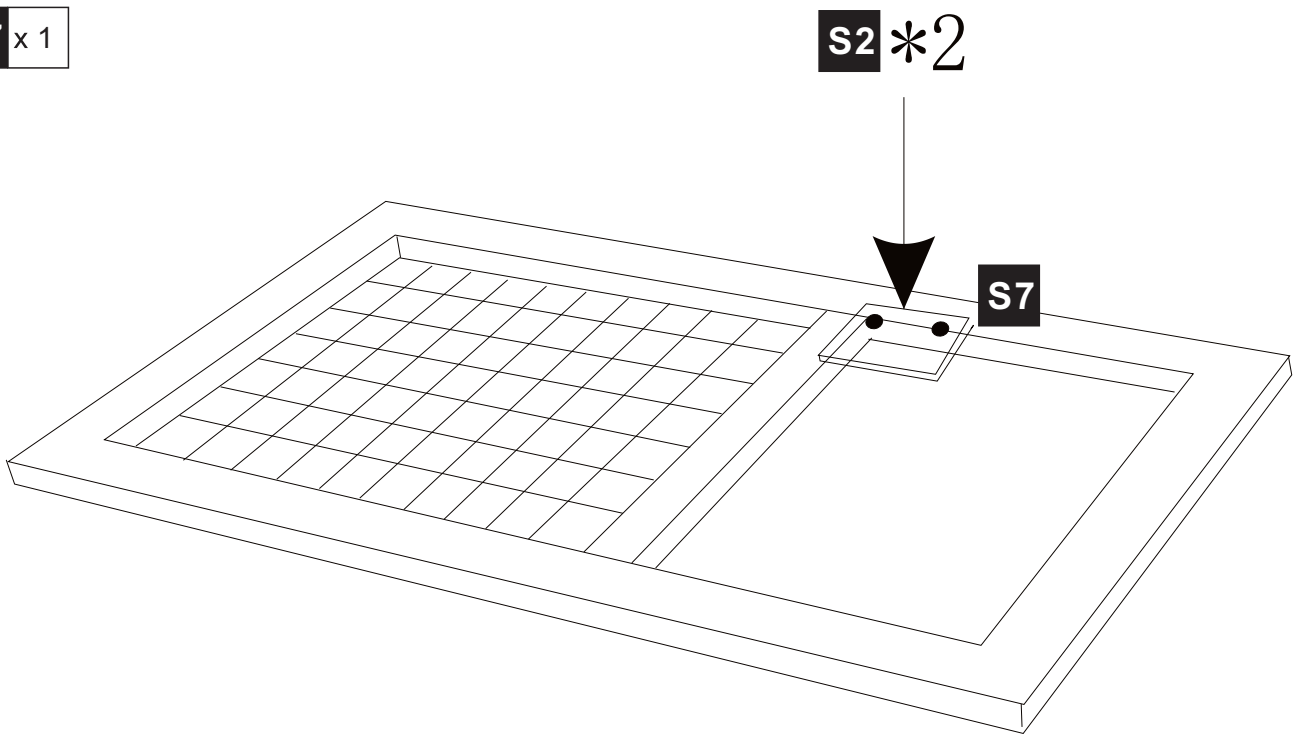
S4 x10
M2.5*10

S6 x 1



S2 x 2
M3.5*20

S7 x 1

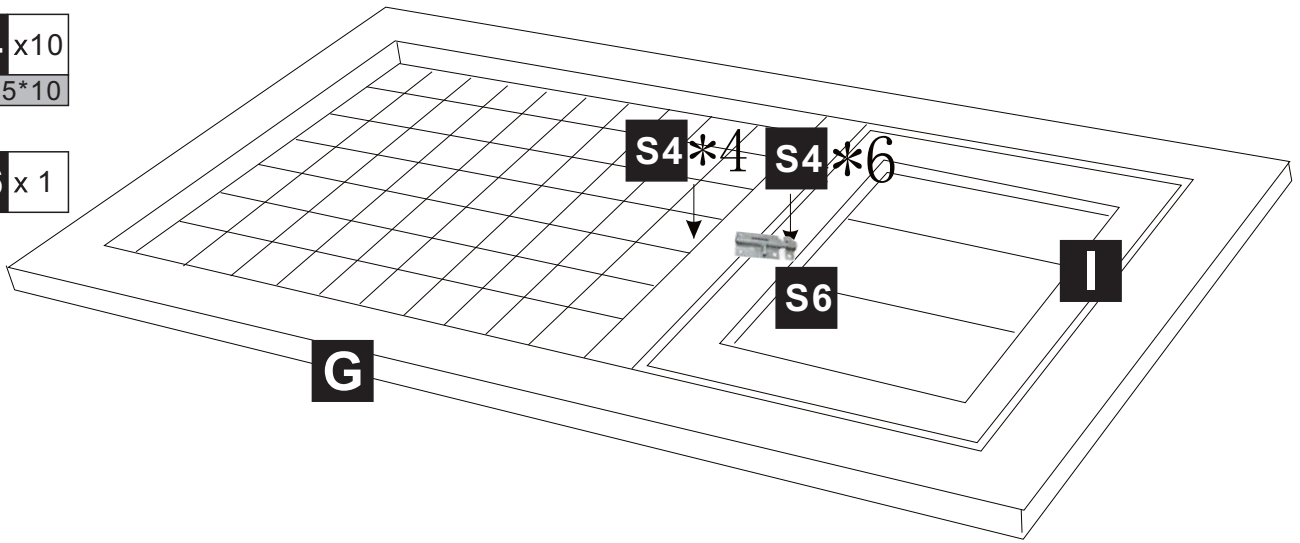


G x 1

I x 1

S4 x 10
M2.5*10

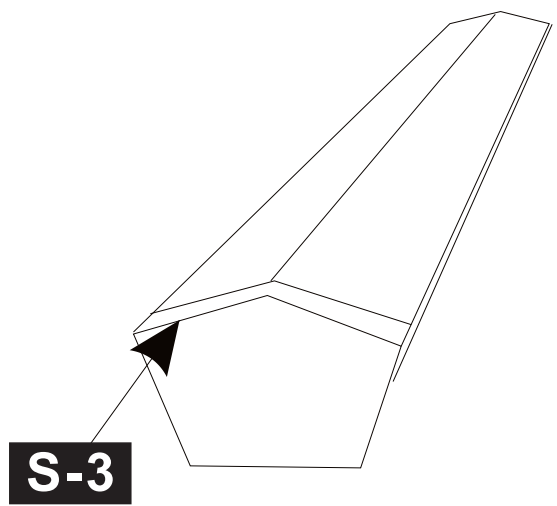
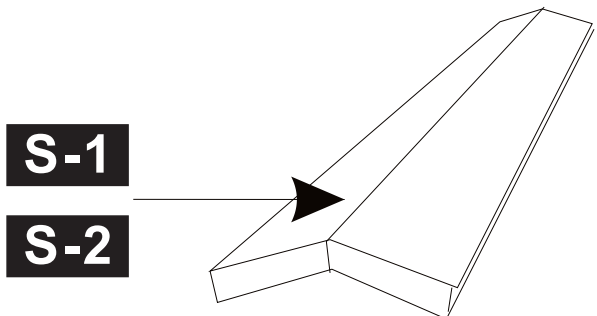
S6 x 1



S-1 x 4

S-2 x 4

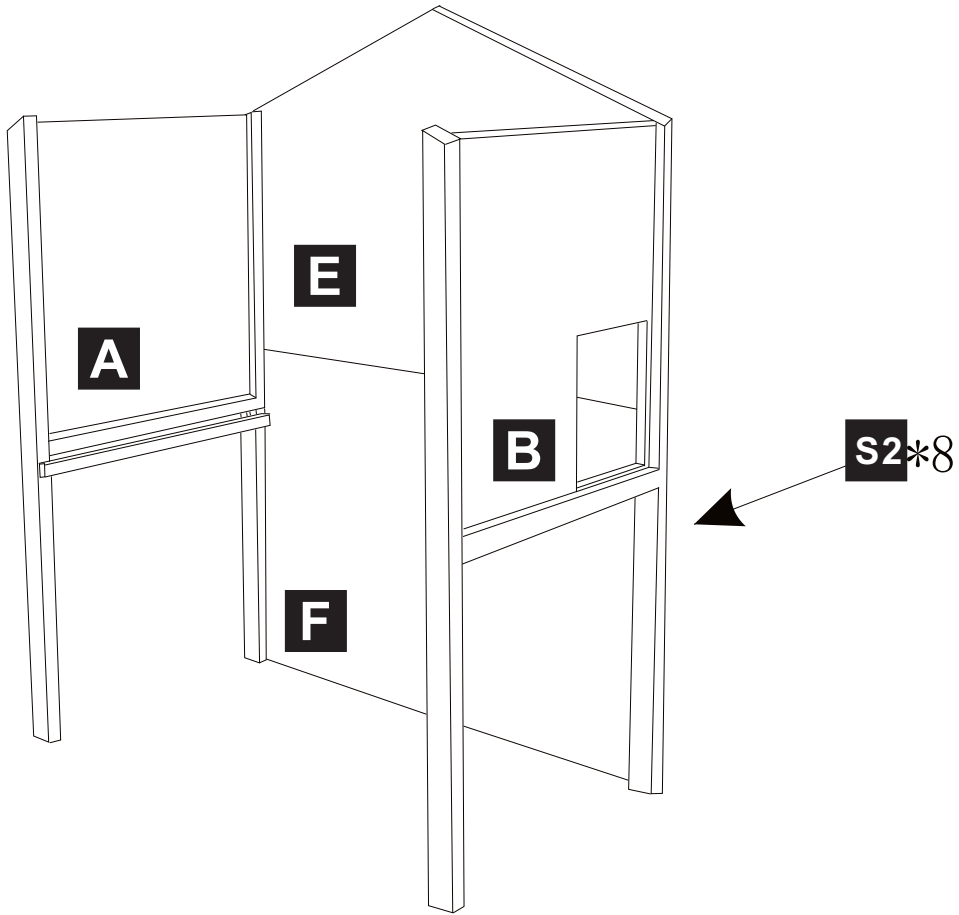
S-3 x 4



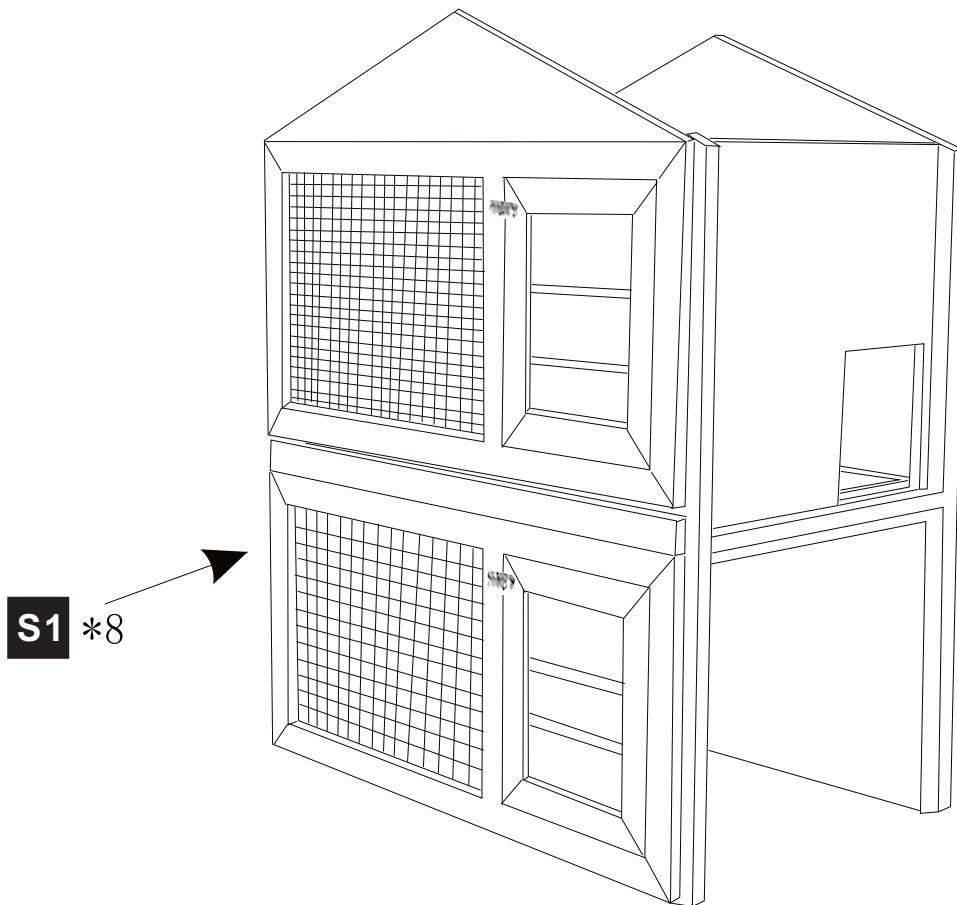
E x 1

F x 1

S2 x 8
M3.5*20



S1 x 8
M3.5*30

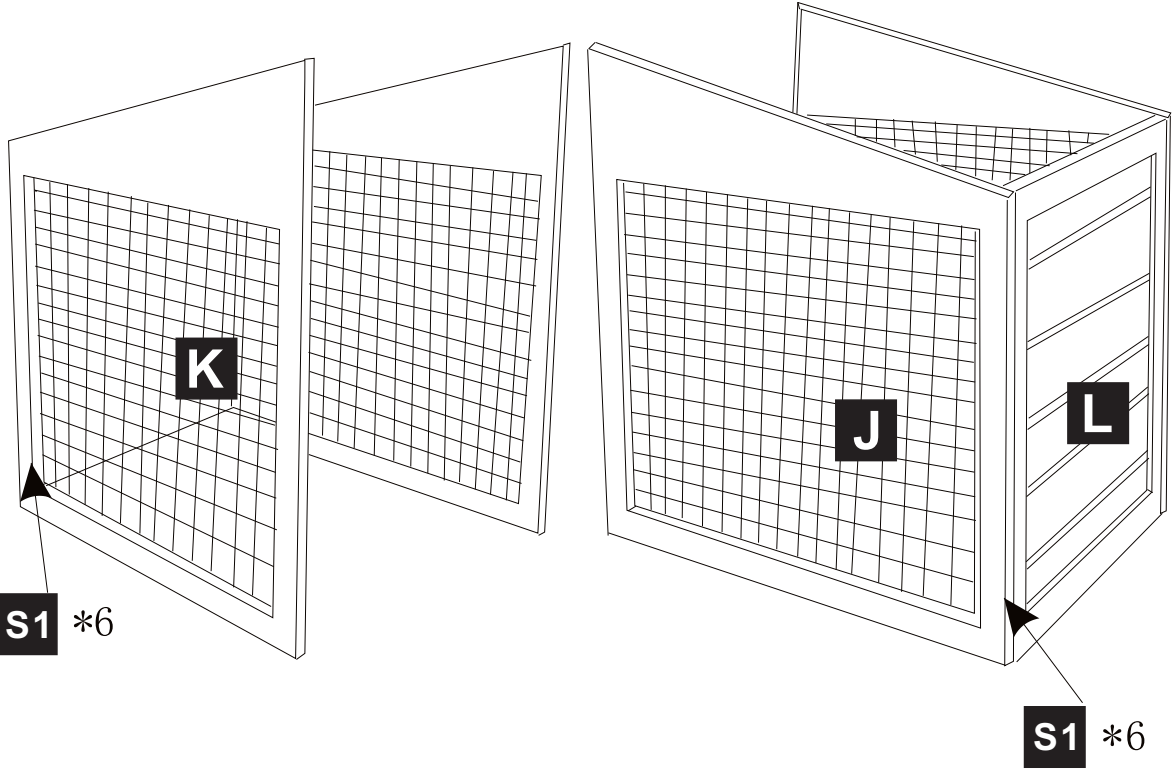


J x 2

K x 2

L x 2

S1 x12
M3.5*30



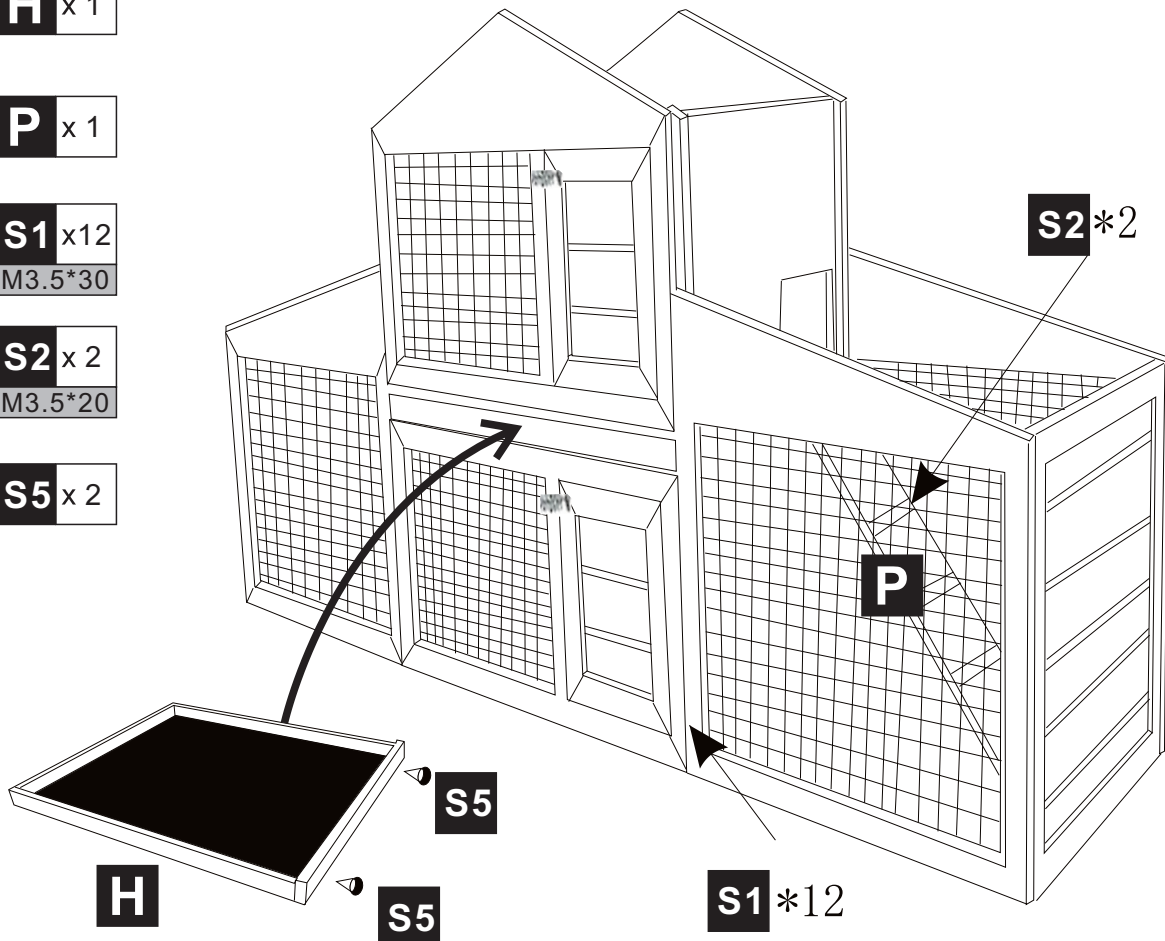
H x 1

P x 1

S1 x12
M3.5*30

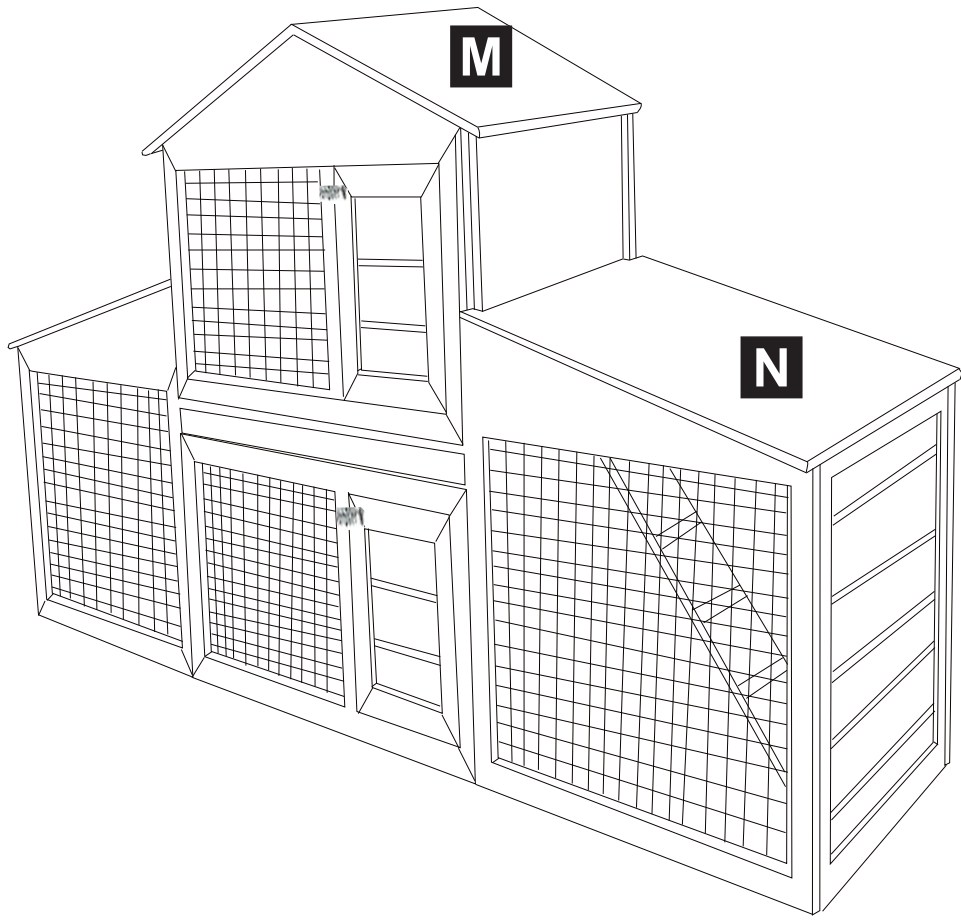
S2 x 2
M3.5*20

S5 x 2



M x 2

N x 2



Q-1 x 4

Q-2 x 4

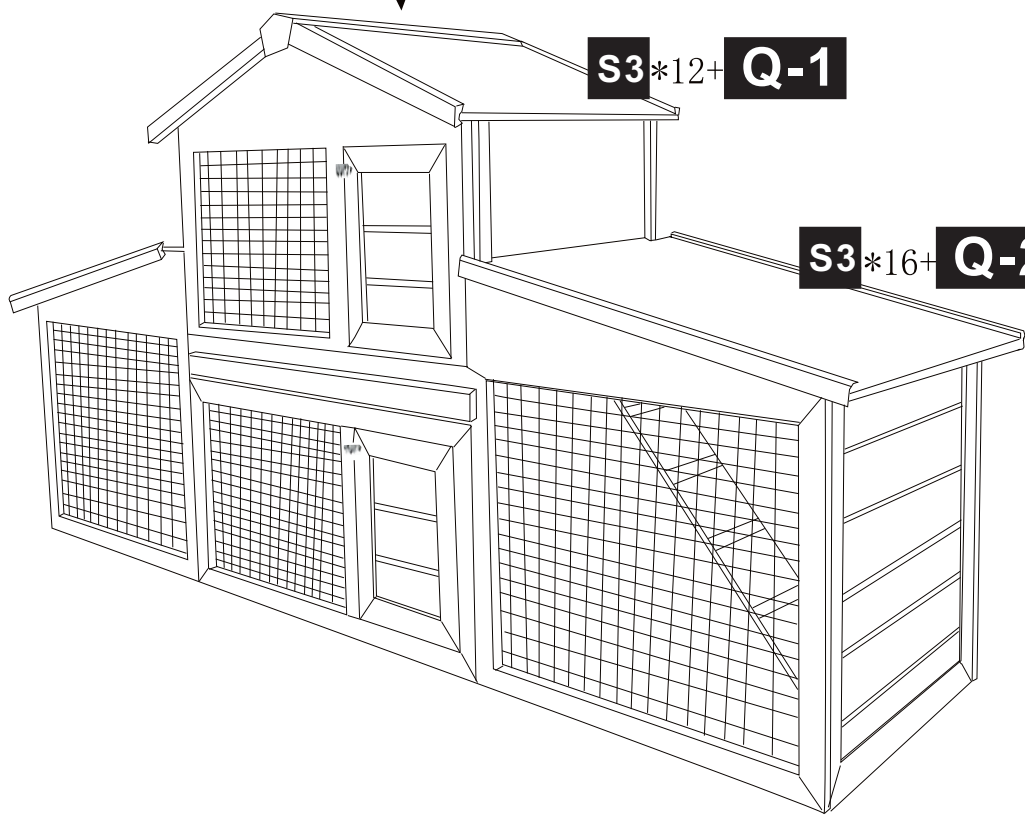
S2 x 4
M3.5*20

S3 x36
M3*18

S2*4+ **S3***8

S3*12+ **Q-1**

S3*16+ **Q-2**



US



001-877-644-9366
customerservice@aosom.com

CA



001-855-537-6088
customerservice@aosom.ca

UK



0044-800-240-4004
enquiries@mhstar.co.uk

DE



0049-(0)40-88307530
service@aosom.de

FR



0033-1-84166106
contact@aosom.fr

ES



0034-931294512
atencioncliente@aosom.es

IT



0039-0249471447
clienti@aosom.it