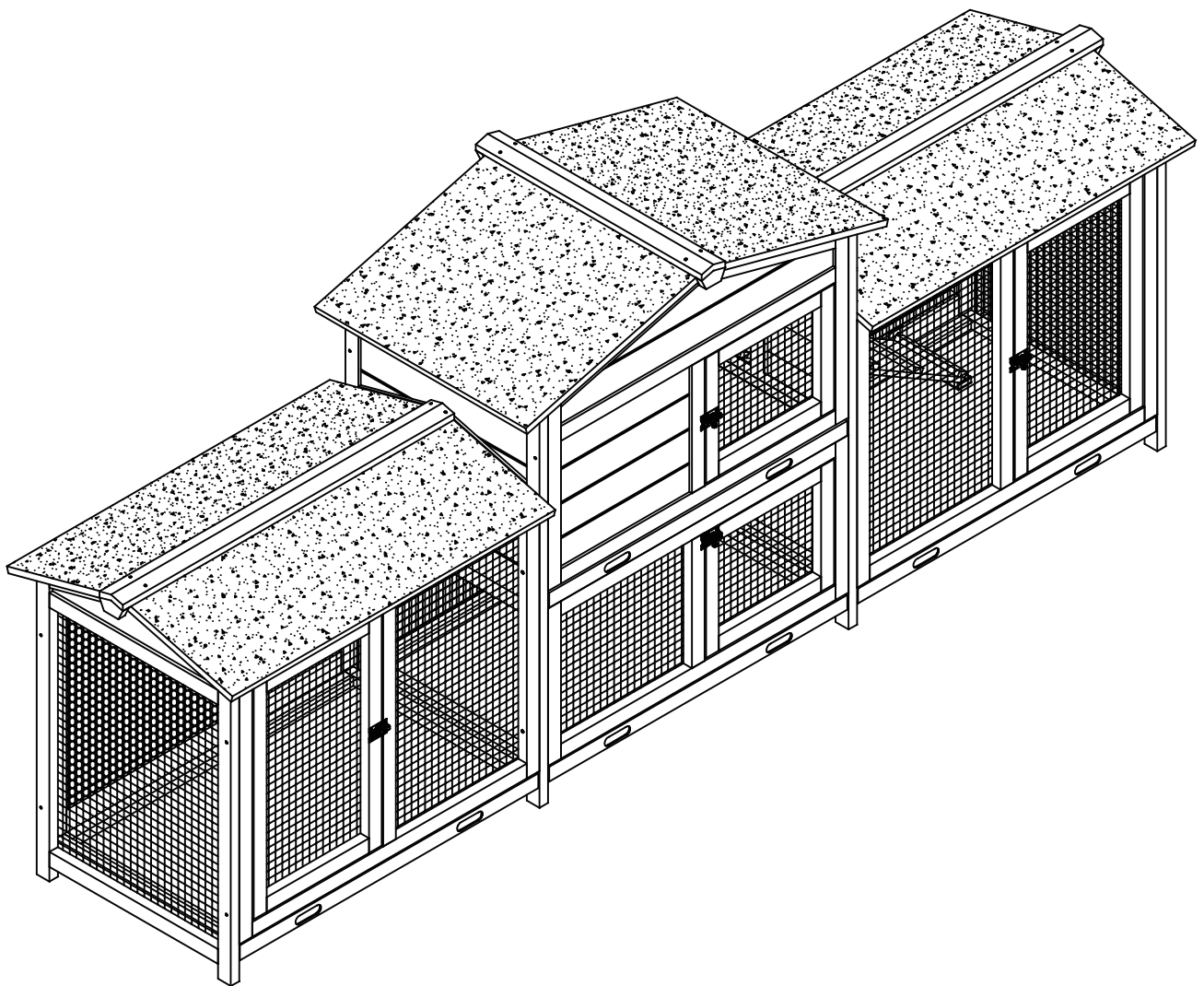


PawHut

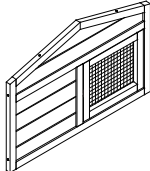
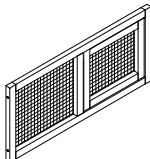
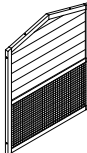
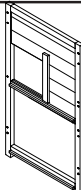
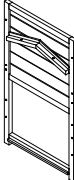
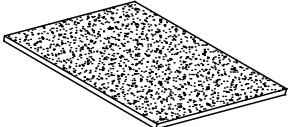

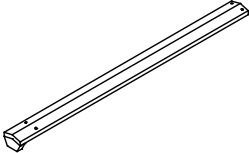
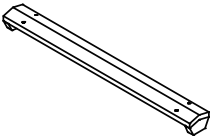
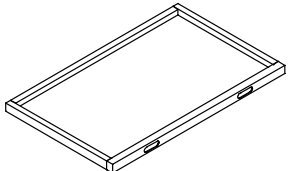
INdca066_GL

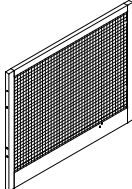
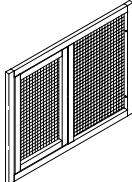
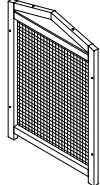
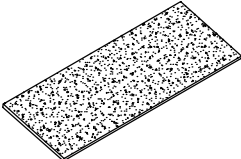
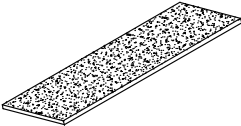
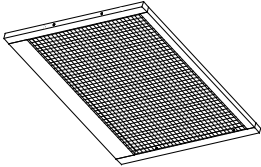

D51-313



IMPORTANT, RETAIN FOR FUTURE REFERENCE: READ CAREFULLY

ASSEMBLY & INSTRUCTION MANUAL

BOX 1-2		1 x 1
		2 x 1
		3 x 1
		6 x 1
		7 x 1
		10 x 2
		11 x 1
		12 x 2
		13 x 1
		14 x 4

BOX 2-2		4 x 1
		5 x 2
		8 x 2
		9 x 2
		15 x 2
		16 x 1
	 Hardware Kit	

EN

- 1.This product must be assembled by an adult.
- 2.Do not over torque screws and bolts.
- 3.Do not install in flammable place in case of fire.
- 4.Use on a flat ground.

FR

- 1.Ce produit doit être assemblé par un adulte.
2. Ne serrez pas trop les vis et boulons.
3. N'installez pas le produit à l'endroit inflammable en cas d'incendie.
- 4.Veuillez l'utiliser sur un terrain plat.

ES

- 1.Esta jaula para mascota debe ser ensamblado por un adulto.
- 2.No apriete los tornillos y pernos demasiado.
- 3.Para evitar incendios, no instale la jaula para mascota en un lugar inflamable.
- 4.Utilice la jaula para mascota sobre un terreno plano.

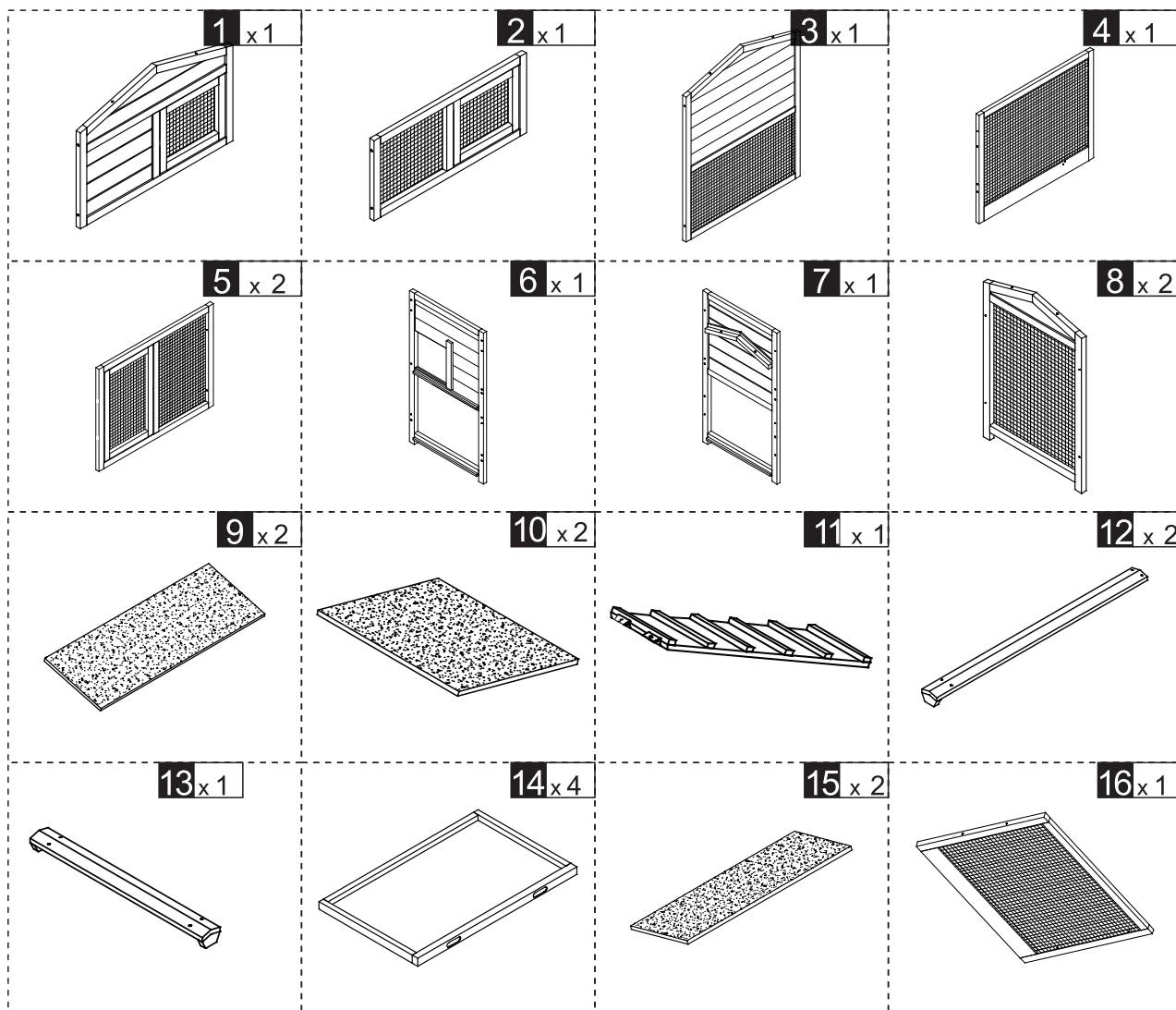
DE

- 1.Dieses Produkt sollte von einem Erwachsenen zusammengestellt werden.
- 2.Ziehen Sie die Schrauben und Bolzen nicht zu fest an.
- 3.Installieren Sie im Brandfall nicht an brennbaren Orten.
- 4.Bitte verwenden Sie es auf einem ebenen Boden.

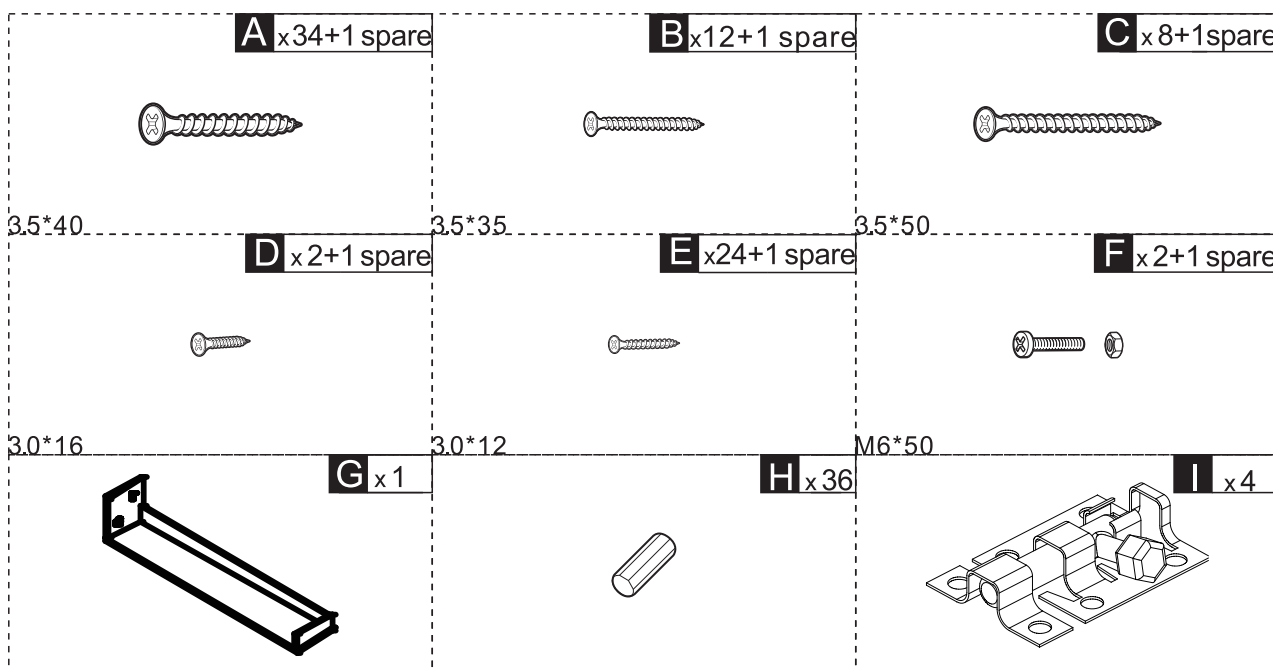
IT

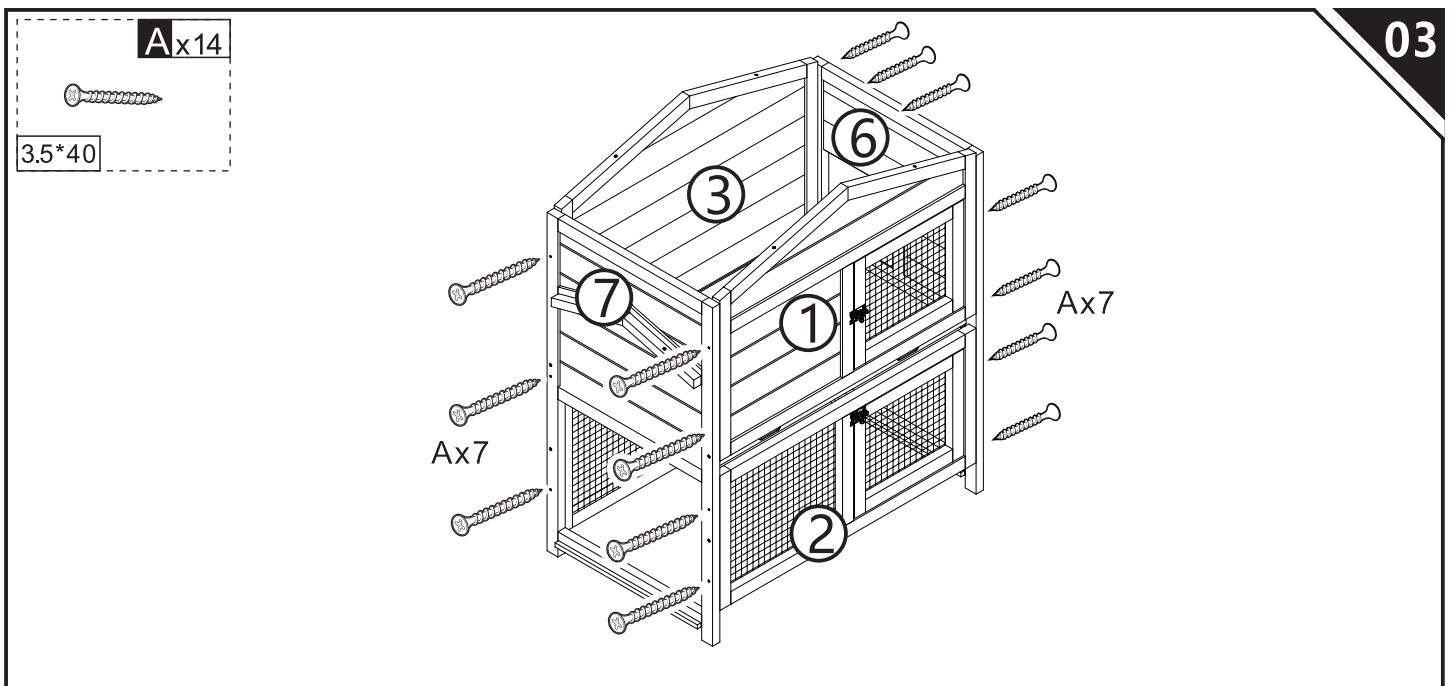
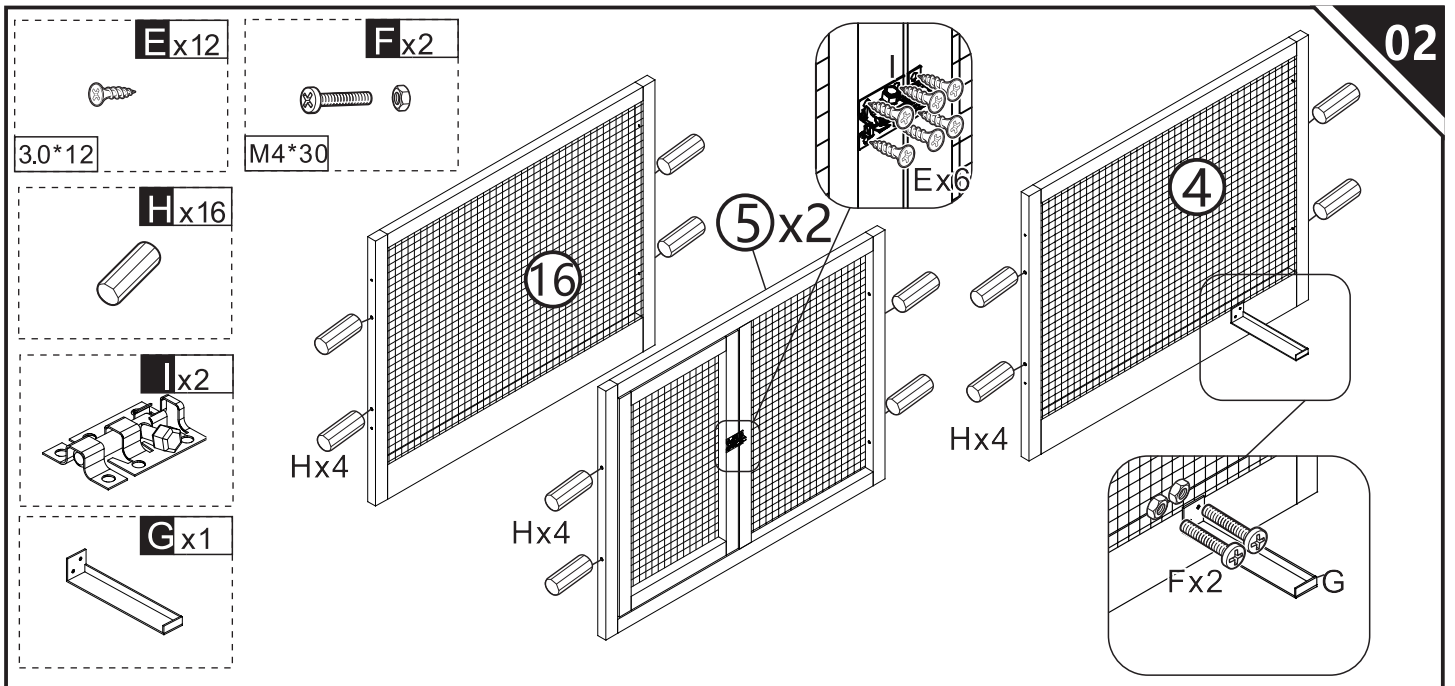
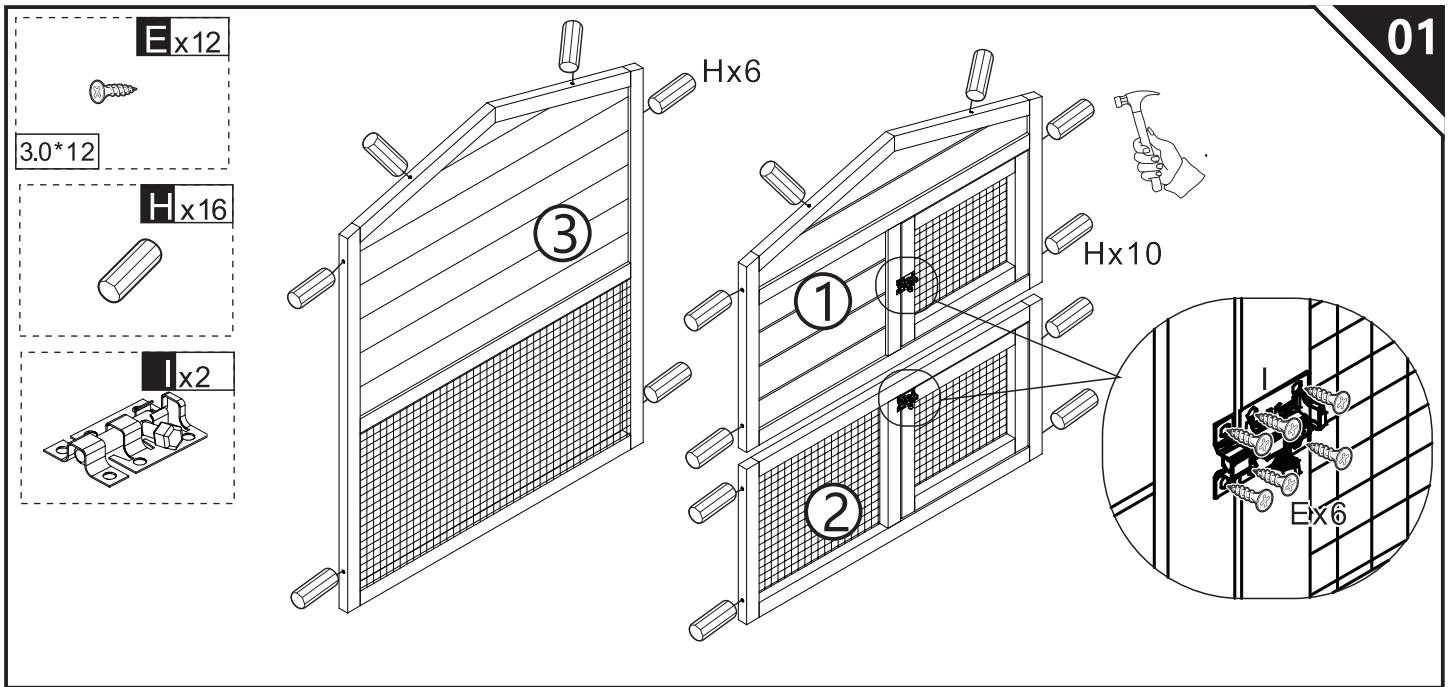
- 1.Questo prodotto va assemblato da un adulto.
- 2.Non stringere eccessivamente viti e bulloni.
- 3.Non installare in un luogo esposto a potenziali incendi.
- 4.Si prega di usare su una superficie piana.

PARTS



HARDWARE

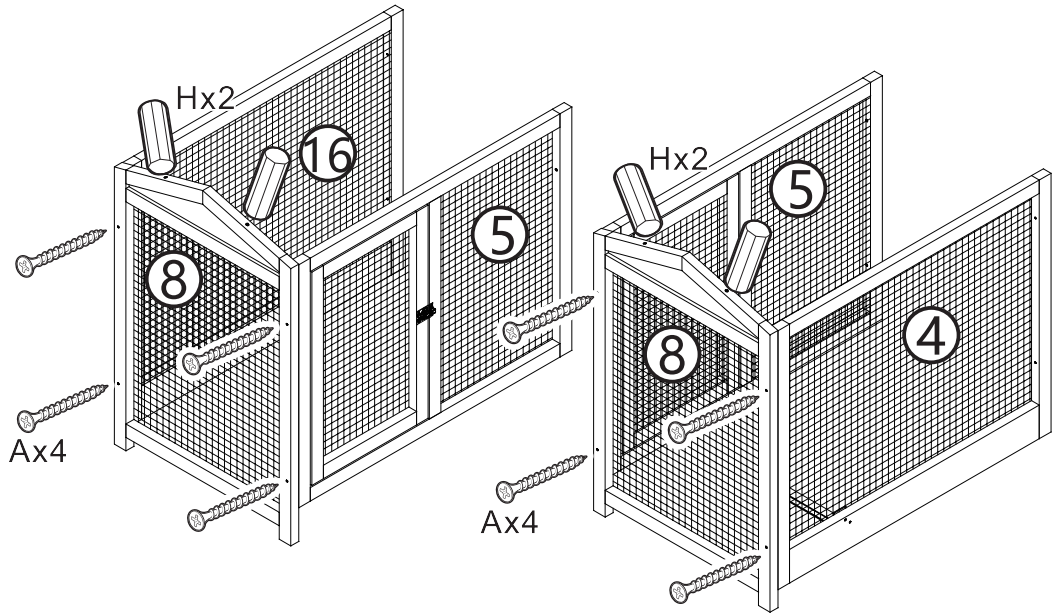




A x8

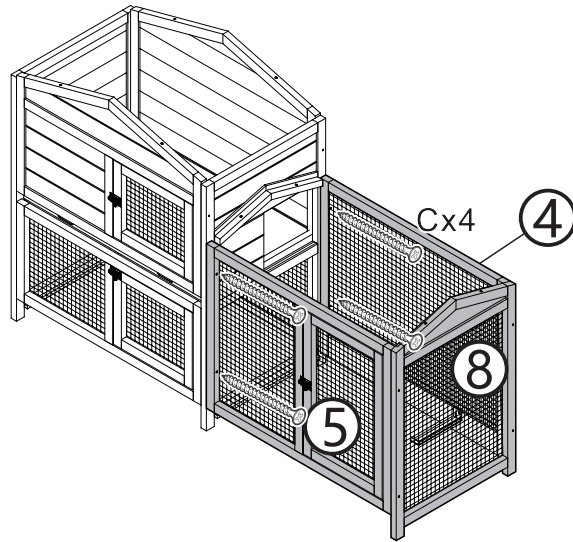
3.5*40

H x4



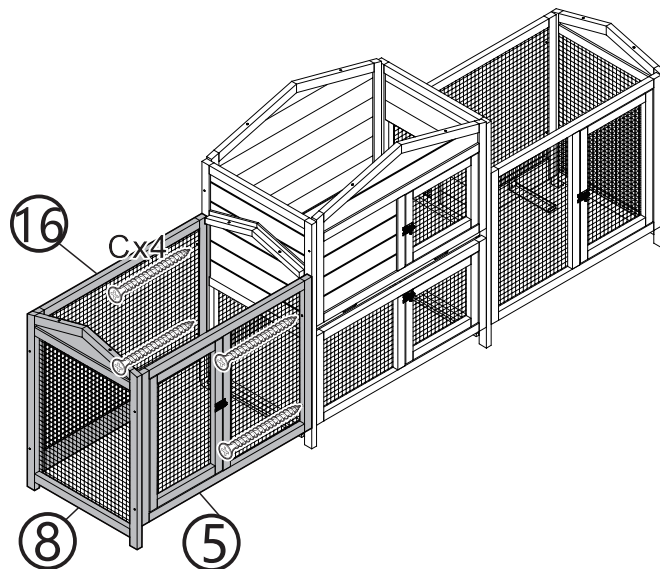
C x4

3.5*50



C x4

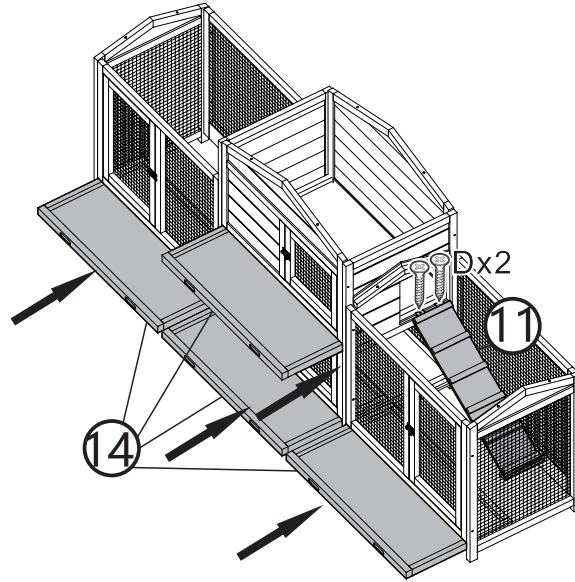
3.5*50



D x2



3.0*16



A x8

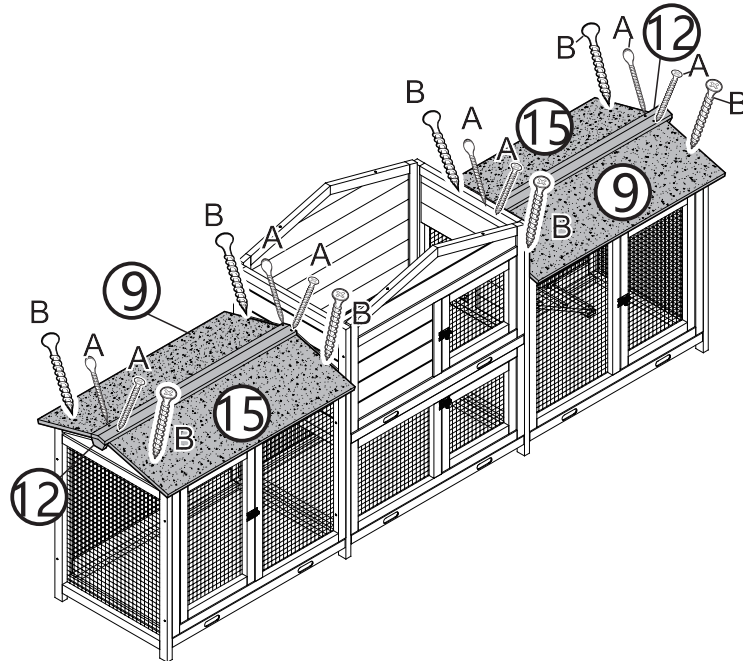


3.5*40

B x8



3.5*35



A x4



3.5*40

B x4



3.5*35

