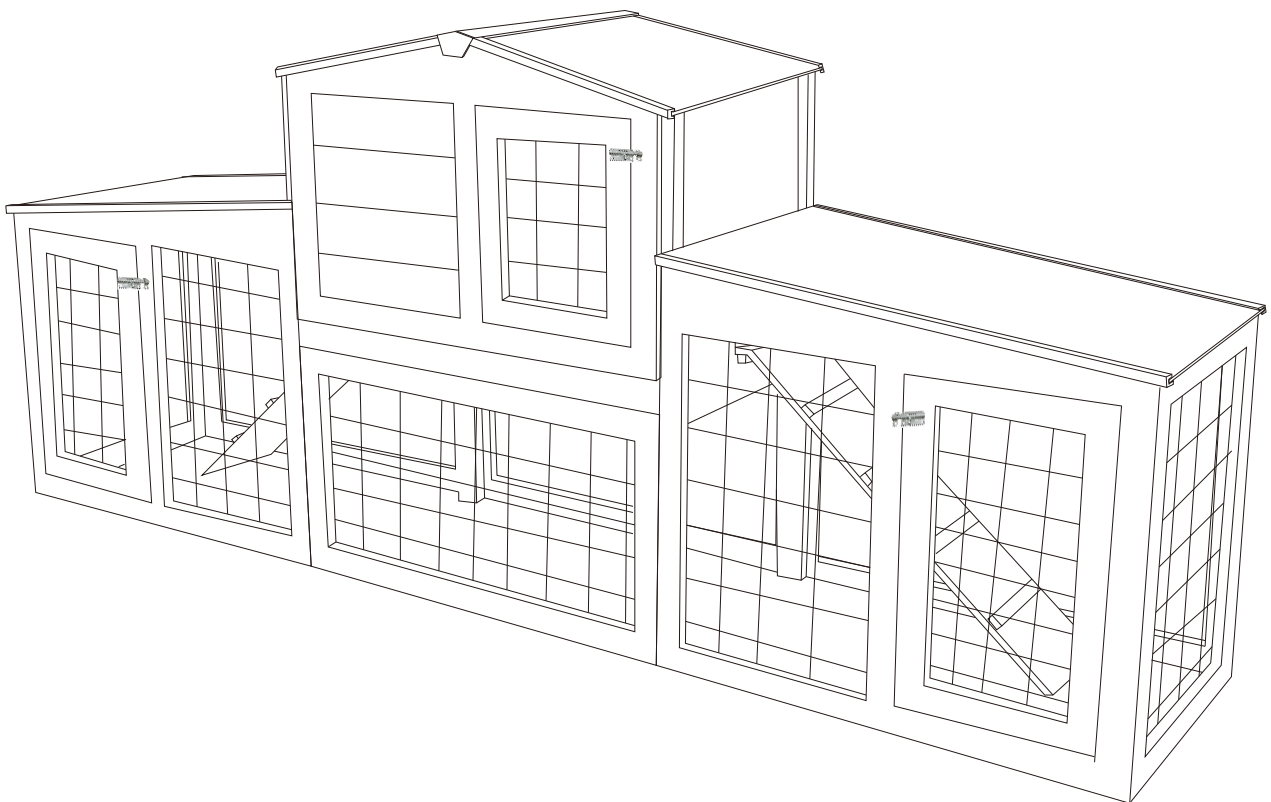


PawHut

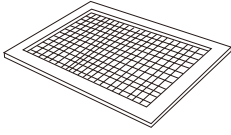
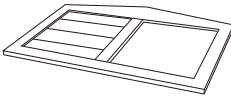
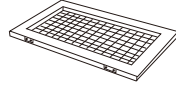
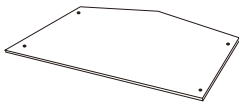
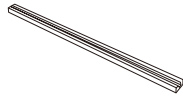
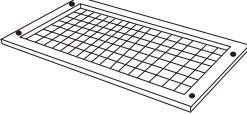
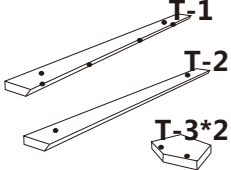
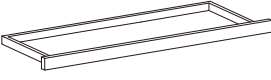

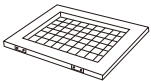
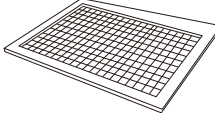
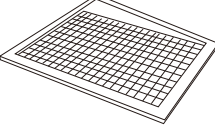
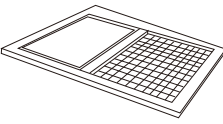
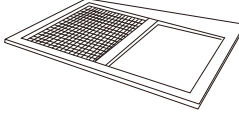
INdca068_GL

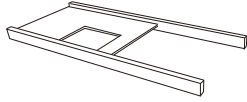
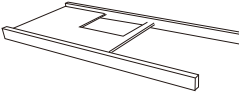

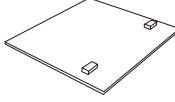

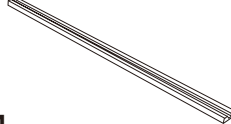
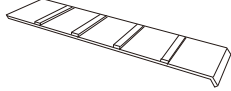
D51-149



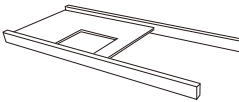
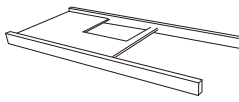

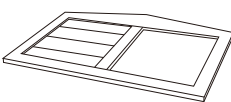
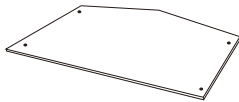
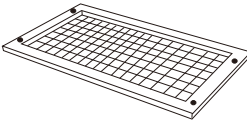
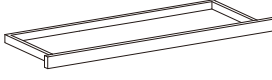
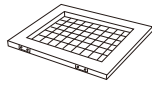
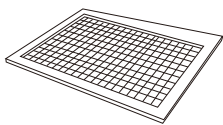
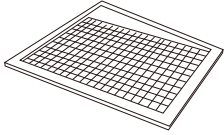
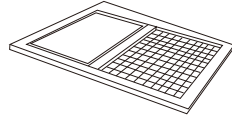
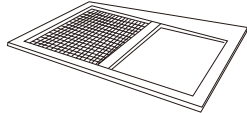
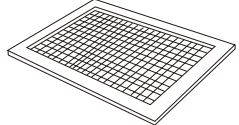
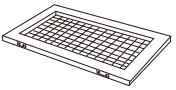
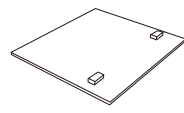
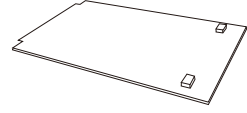
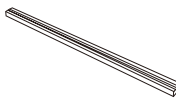
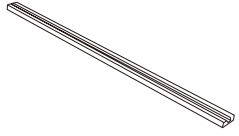
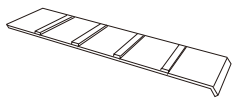
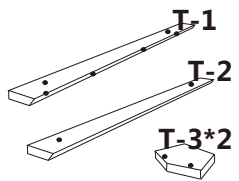
IMPORTANT, RETAIN FOR FUTURE REFERENCE: READ CAREFULLY

ASSEMBLY & INSTRUCTION MANUAL








<p>BOX 1-2</p>	 <p>M*2</p>
 <p>D</p>	 <p>N*2</p>
 <p>E</p>	 <p>Q*4</p>
 <p>F*2</p>	 <p>T</p> <p>I-1 I-2 I-3*2</p>
 <p>G</p>	 <p>Hardware Kit</p>
 <p>H</p>	
 <p>I</p>	
 <p>J</p>	
 <p>K</p>	
 <p>L</p>	

<p>BOX 2-2</p>
 <p>A</p>
 <p>B</p>
 <p>C*2</p>
 <p>O*2</p>
 <p>P*2</p>
 <p>R*4</p>
 <p>S*2</p>

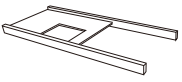
PARTS

 <p>A</p>	 <p>B</p>	 <p>C*2</p>	 <p>D</p>
 <p>E</p>	 <p>F*2</p>	 <p>G</p>	 <p>H</p>
 <p>I</p>	 <p>J</p>	 <p>K</p>	 <p>L</p>
 <p>M*2</p>	 <p>N*2</p>	 <p>O*2</p>	 <p>P*2</p>
 <p>Q*4</p>	 <p>R*4</p>	 <p>S*2</p>	 <p>T</p>

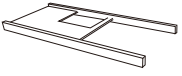
HARDWARE

 <p>3.5*25mm 36+2pcs</p> <p>S1</p>	 <p>3.5*20 mm 22+2pcs</p> <p>S2</p>	 <p>3.0*18 mm 35+2pcs</p> <p>S3</p>	 <p>2.5*10 mm 30+2pcs</p> <p>S4</p>
 <p>2pcs</p> <p>S5</p>	 <p>3pcs</p> <p>S6</p>	 <p>3pcs</p> <p>S7</p>	

A x01



B x01



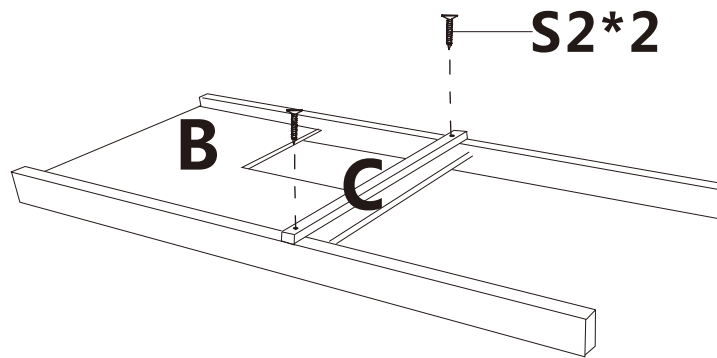
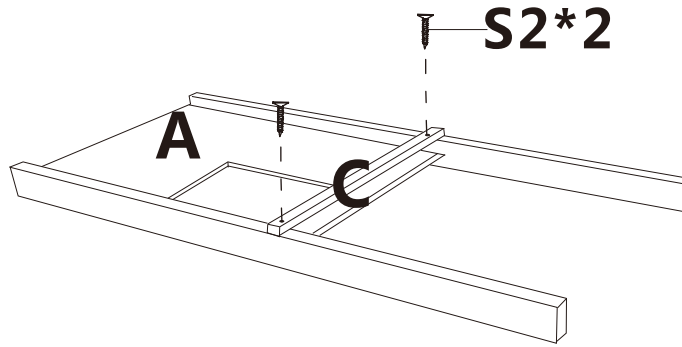
C x02



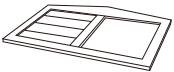
S2 x04



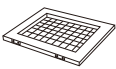
3.5*20mm



D x01



H x01



S6 x01



S7 x01



S2 x02

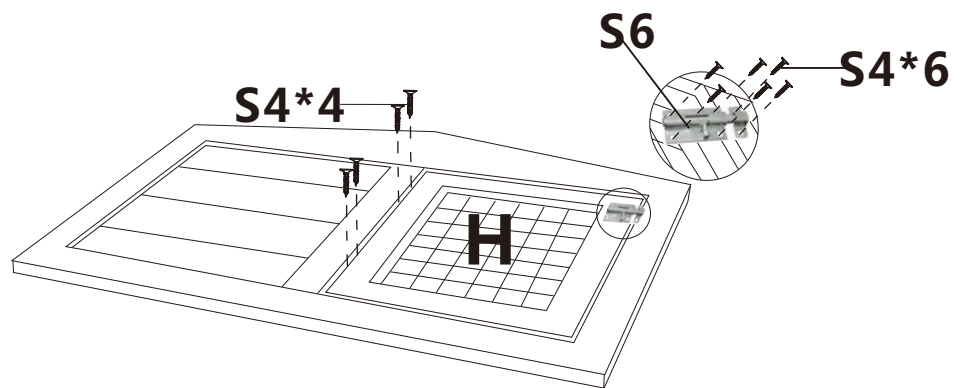
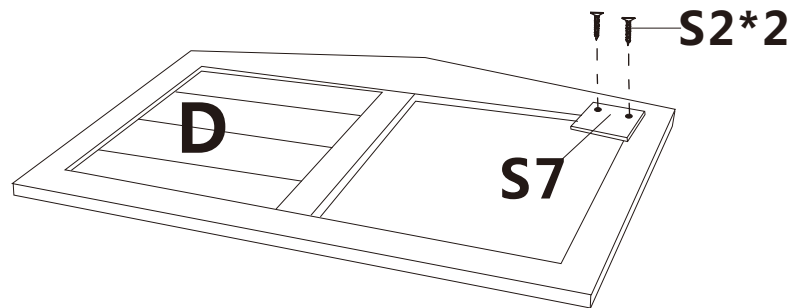


3.5*20mm

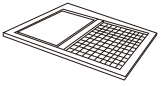
S4 x10



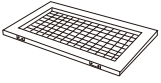
2.5*10mm



K x01



N x01



S6 x01



S7 x01



S2 x02

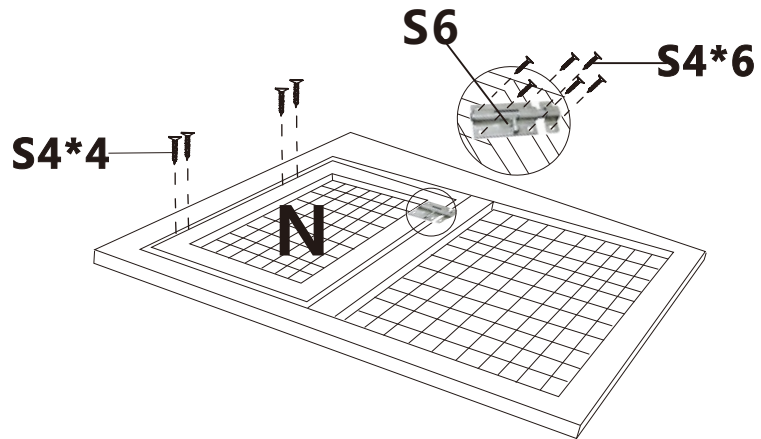
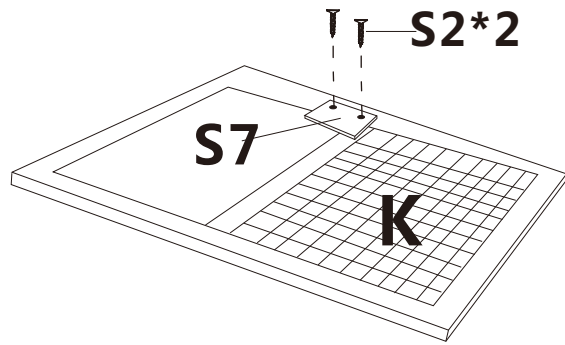


3.5*20mm

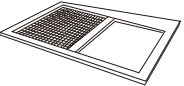
S4 x10



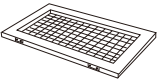
2.5*10mm



L x01



N x01



S6 x01



S7 x01



S2 x02

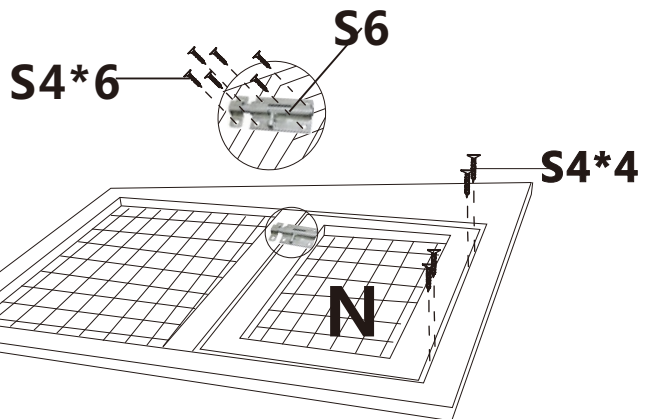
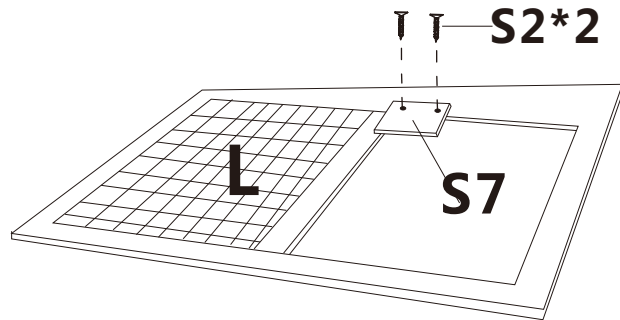


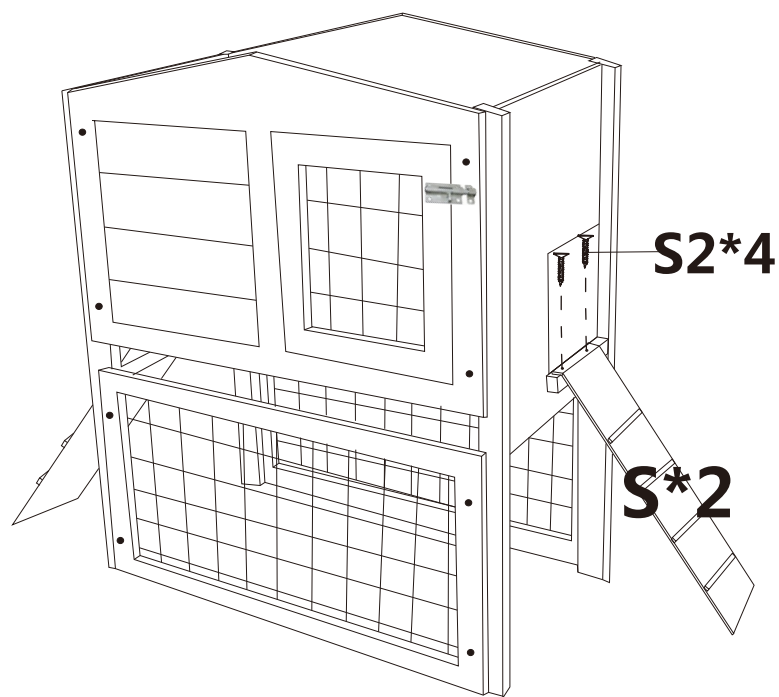
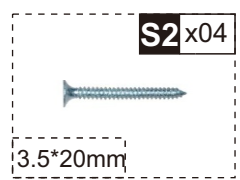
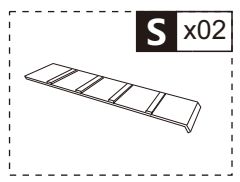
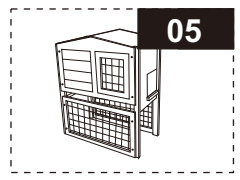
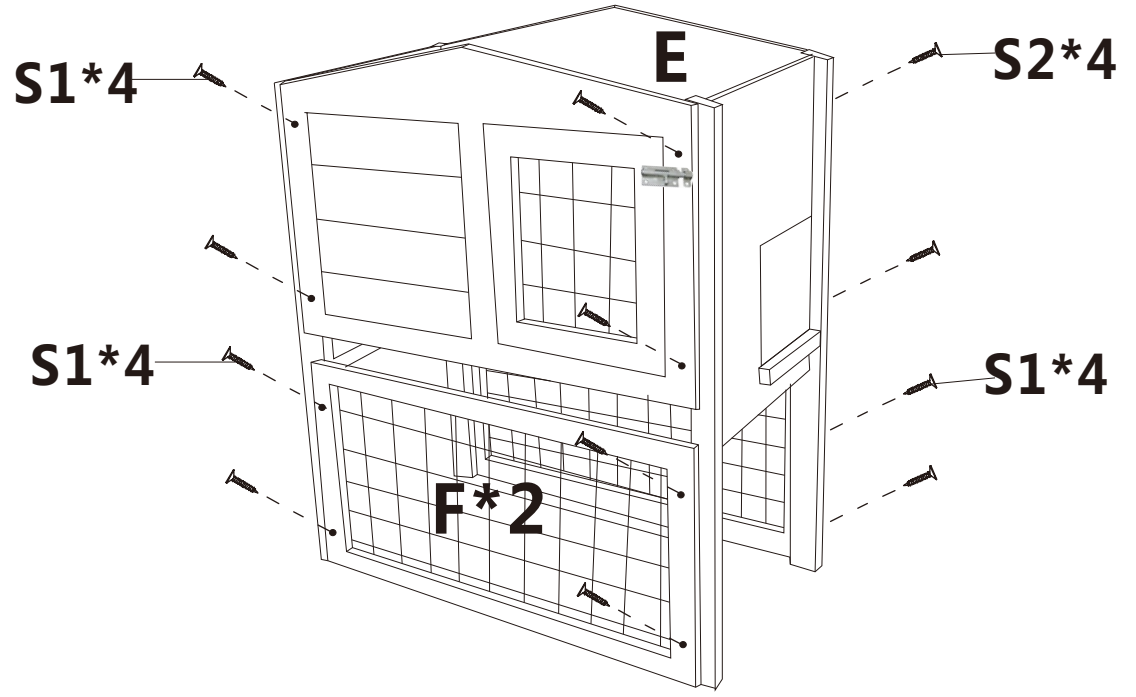
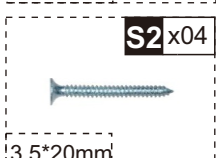
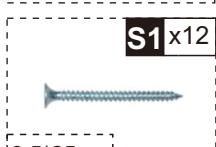
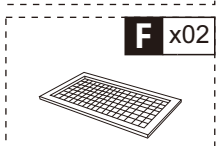
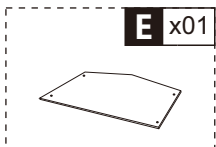
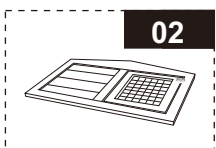
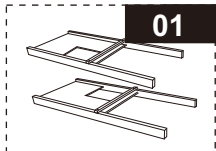
3.5*20mm

S4 x10

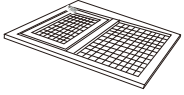


2.5*10mm

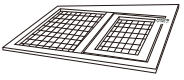




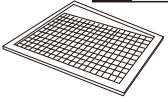
03



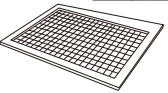
04



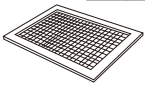
I x01



J x01



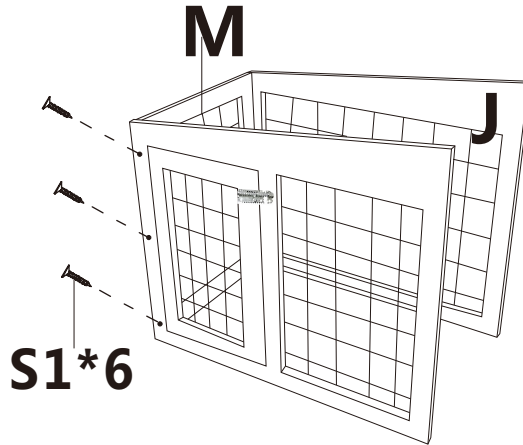
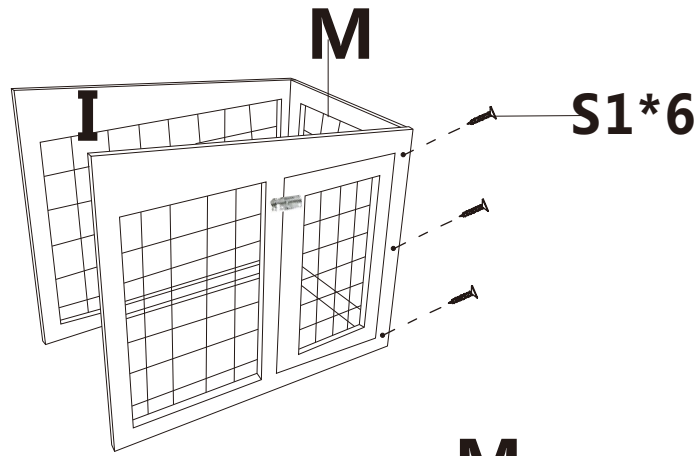
M x02



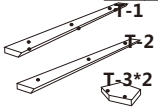
S1 x12



3.5*25mm



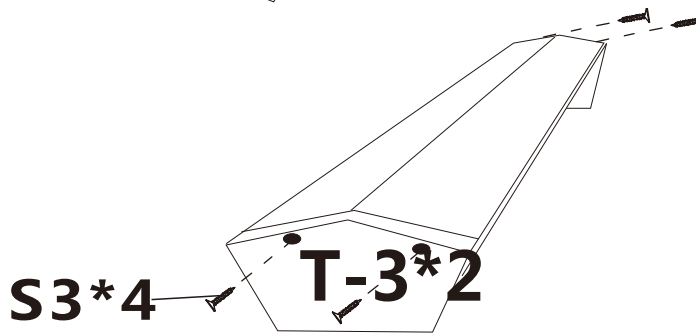
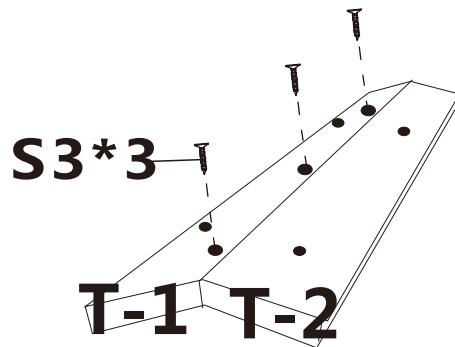
T x01

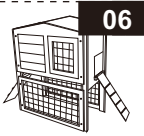


S3 x07



3.0*18mm





06

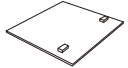


07

G x01



O x02



P x02



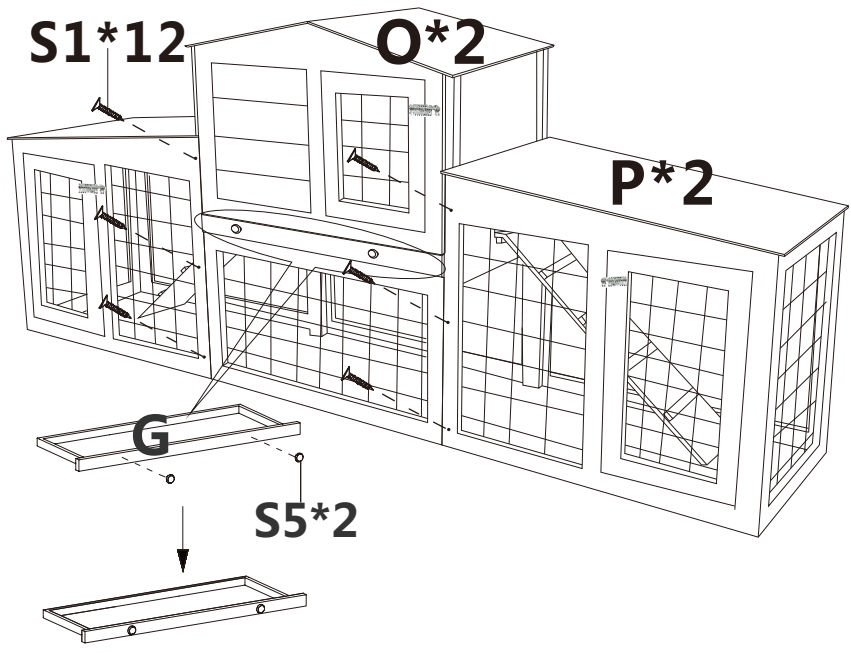
S5 x02



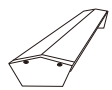
S1 x12



3.5*25mm



08



09



Q x04



R x04



S2 x04



3.5*20mm

S3 x28



3.0*18mm

