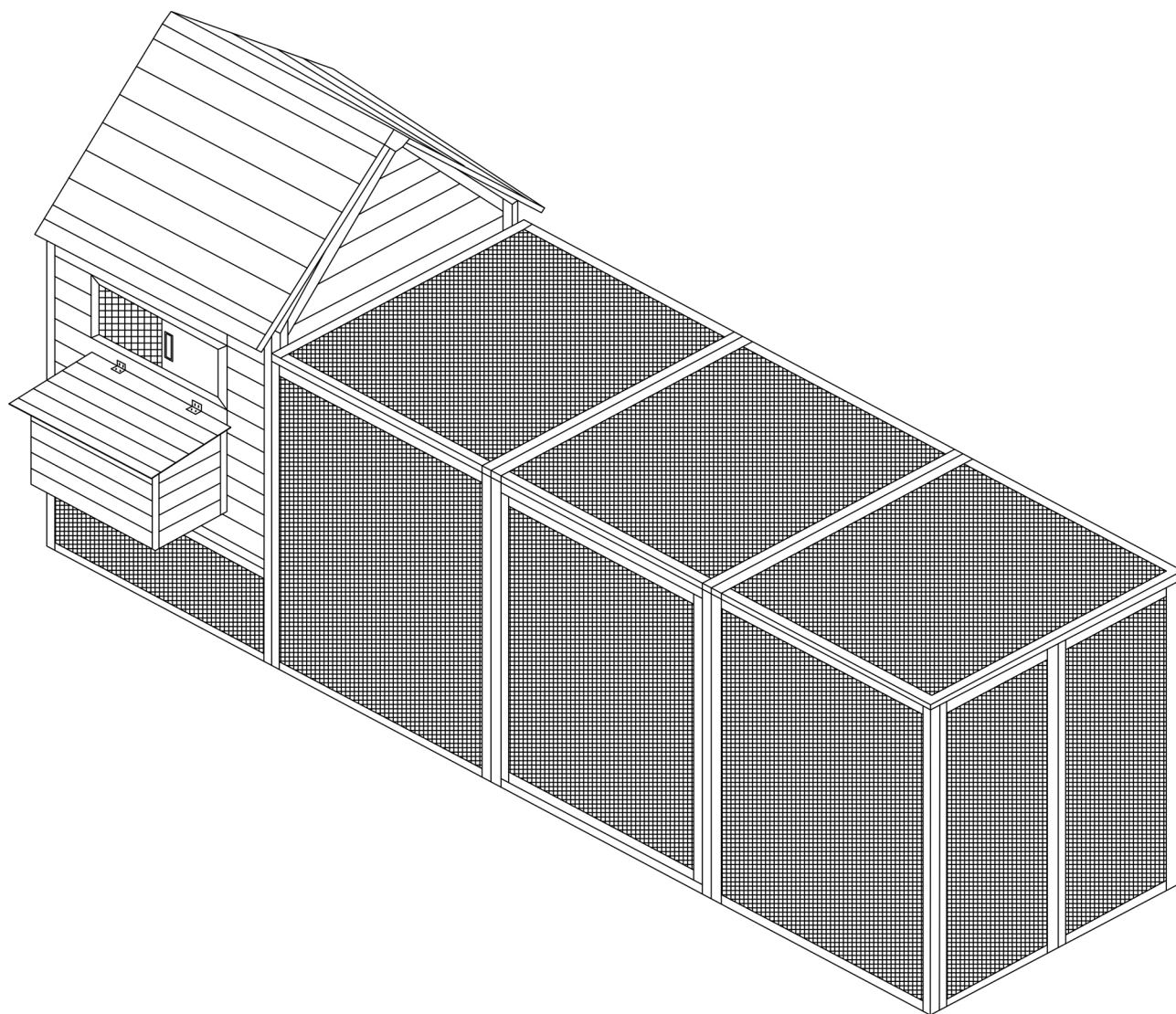


# PawHut

INdcb069V02\_GL

**D51-150**



READ AND SAVE THIS INSTRUCTIONS FOR FUTURE USE

## ASSEMBLY & INSTRUCTION MANUAL

EN

1. This product must be assembled by an adult.
2. Do not over torque screws and bolts.
3. Do not install in flammable place in case of fire.
4. Use on a flat ground.

FR

1. Ce produit doit être assemblé par un adulte.
2. Ne serrez pas trop les vis et boulons.
3. N'installez pas le produit à l'endroit inflammable en cas d'incendie.
4. Veuillez l'utiliser sur un terrain plat.

ES

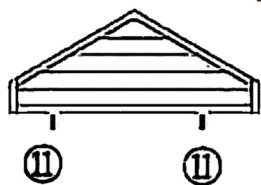
1. Esta jaula para mascota debe ser ensamblado por un adulto.
2. No apriete los tornillos y pernos demasiado.
3. Para evitar incendios, no instale la jaula para mascota en un lugar inflamable.
4. Utilice la jaula para mascota sobre un terreno plano.

DE

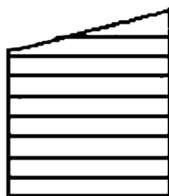
1. Dieses Produkt sollte von einem Erwachsenen zusammengestellt werden.
2. Ziehen Sie die Schrauben und Bolzen nicht zu fest an.
3. Installieren Sie im Brandfall nicht an brennbaren Orten.
4. Bitte verwenden Sie es auf einem ebenen Boden.

IT

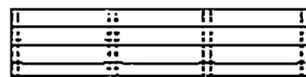
1. Questo prodotto va assemblato da un adulto.
2. Non stringere eccessivamente viti e bulloni.
3. Non installare in un luogo esposto a potenziali incendi.
4. Si prega di usare su una superficie piana.



**A** x 1



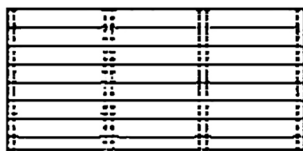
**I** x 2



**Q** x 1



**B** x 1



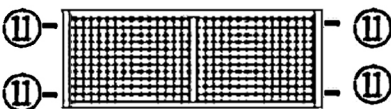
**J** x 2



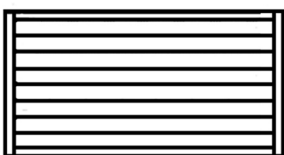
**R** x 4



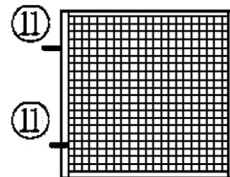
**S** x 2



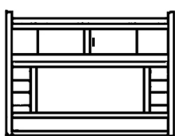
**C** x 1



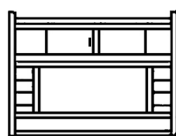
**K** x 1



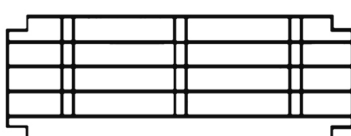
**T1** x 1



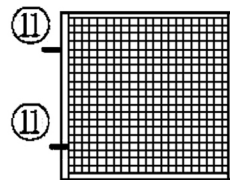
**D1** x 1



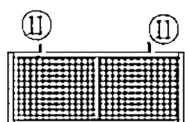
**D2** x 1



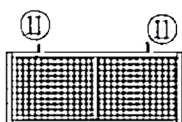
**L** x 2



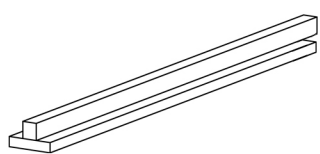
**T2** x 1



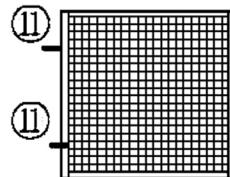
**E1** x 1



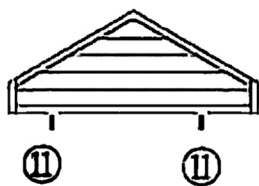
**E2** x 1



**M** x 1



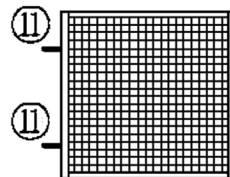
**T3** x 1



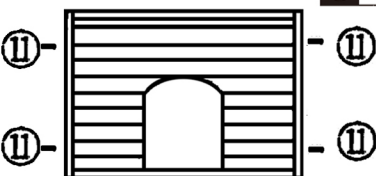
**F** x 1



**N** x 2



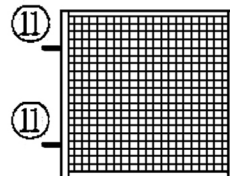
**U1** x 1



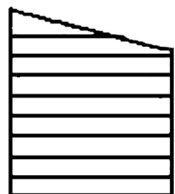
**G** x 1



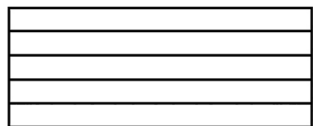
**O** x 2



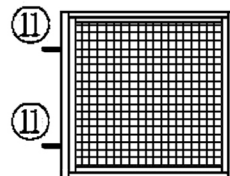
**U2** x 1



**H** x 2



**P** x 2

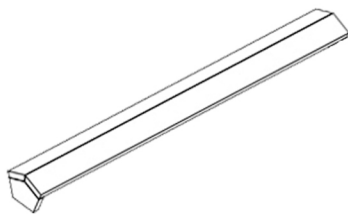


**V** x 1

**W** x 4



**Z** x 2



**6** x 12



M3.0\*12

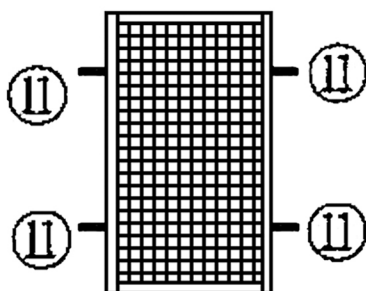
**1** x 8



**7** x 2



**X** x 2



M6.0\*50

**2** x 37



**8** x 3



M3.5\*50

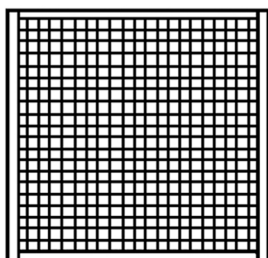
**3** x 37



**9** x 2



**Y** x 3



M3.5\*40

**4** x 28



**10** x 8



M3.5\*25

**5** x 30



M3.5\*30

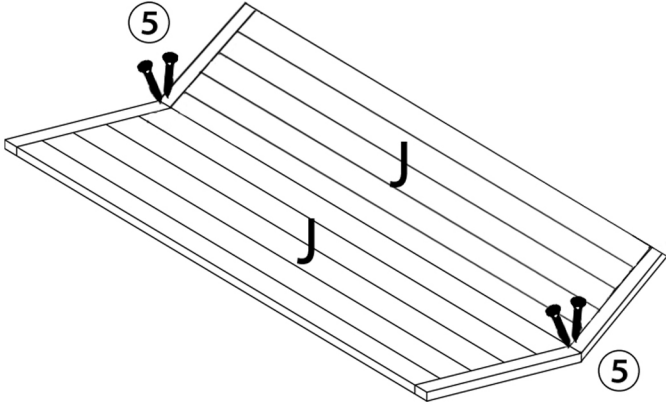
**11** x 38

M3.0\*16



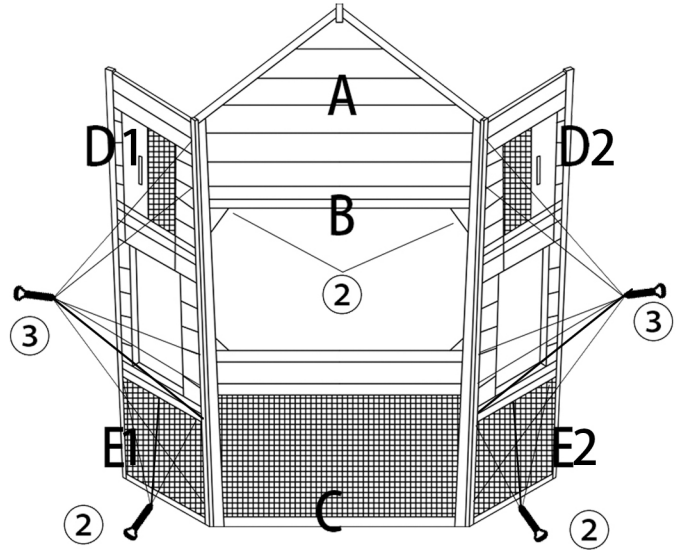
Jx2  
⑤x4

01



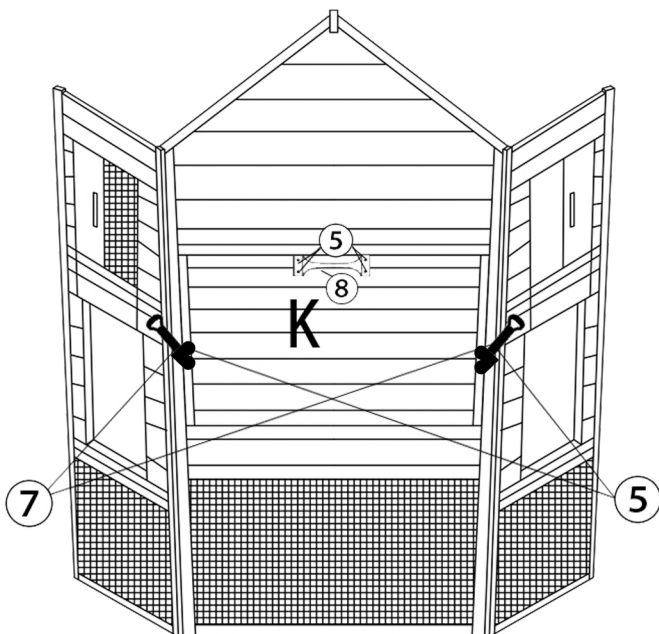
Ax1 E1x1  
Bx1 E2x1  
Cx1 ②x8  
D1x1 ③x12  
D2x1

02



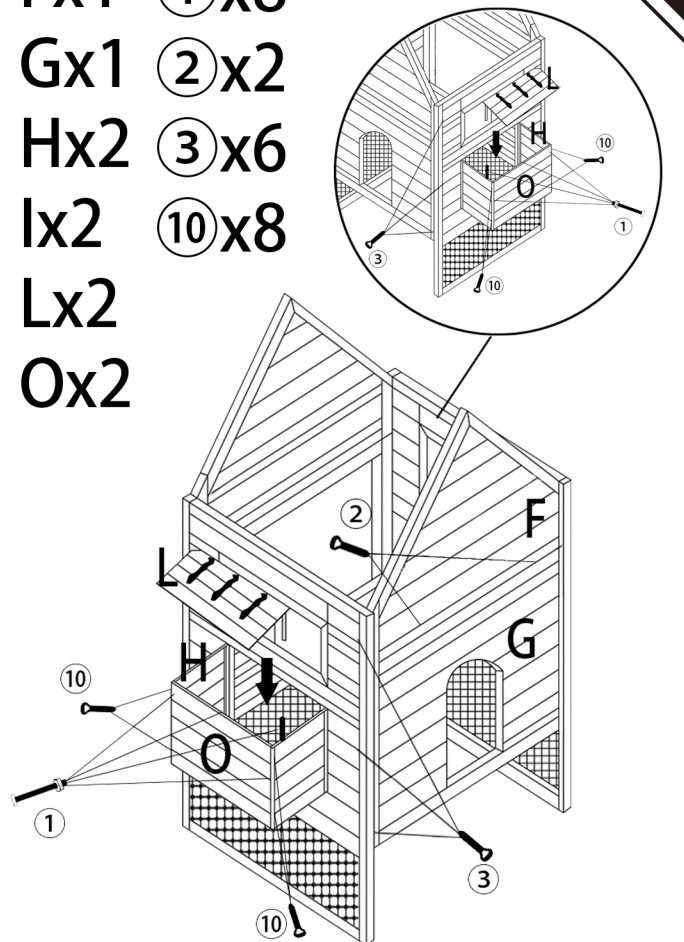
Kx1  
⑤x6  
⑦x2  
⑧x1

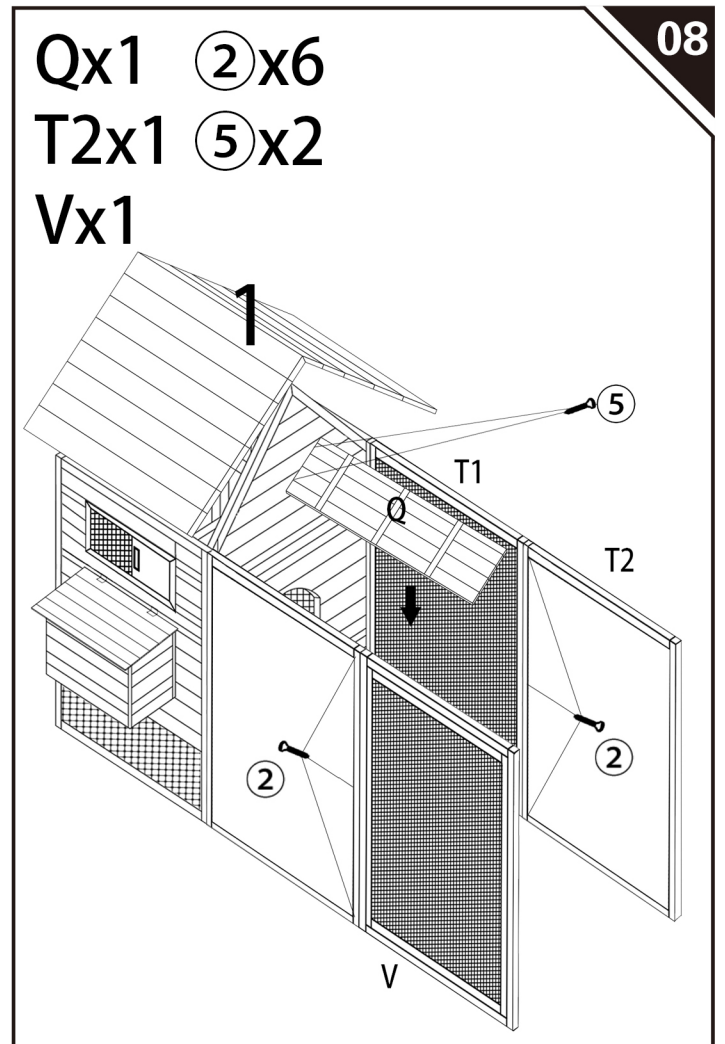
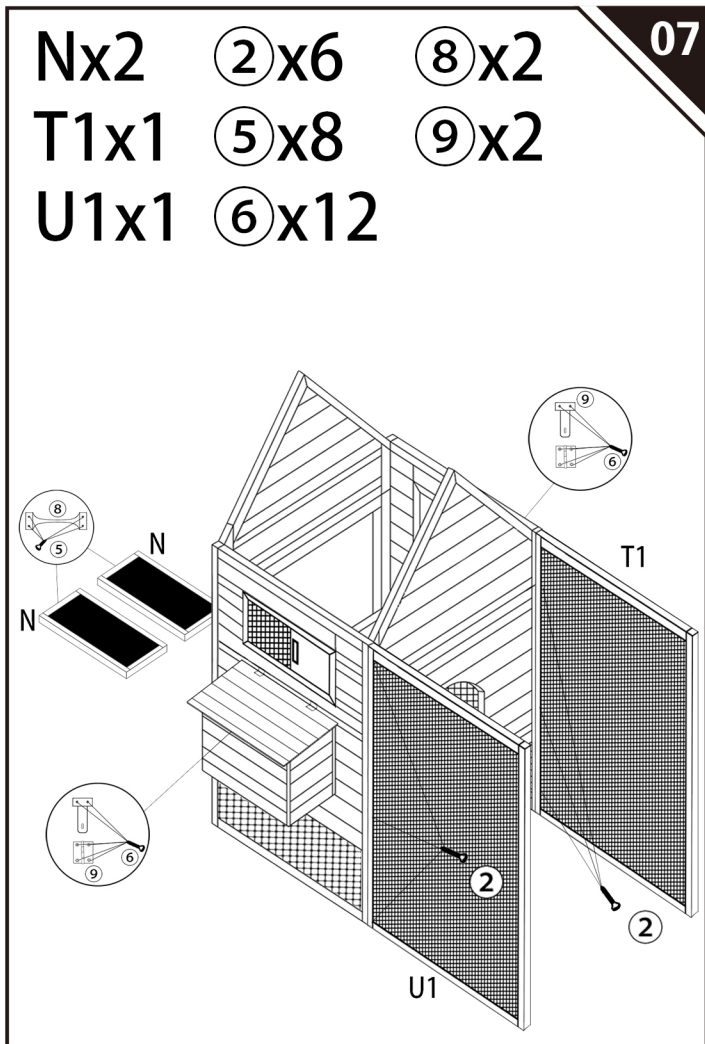
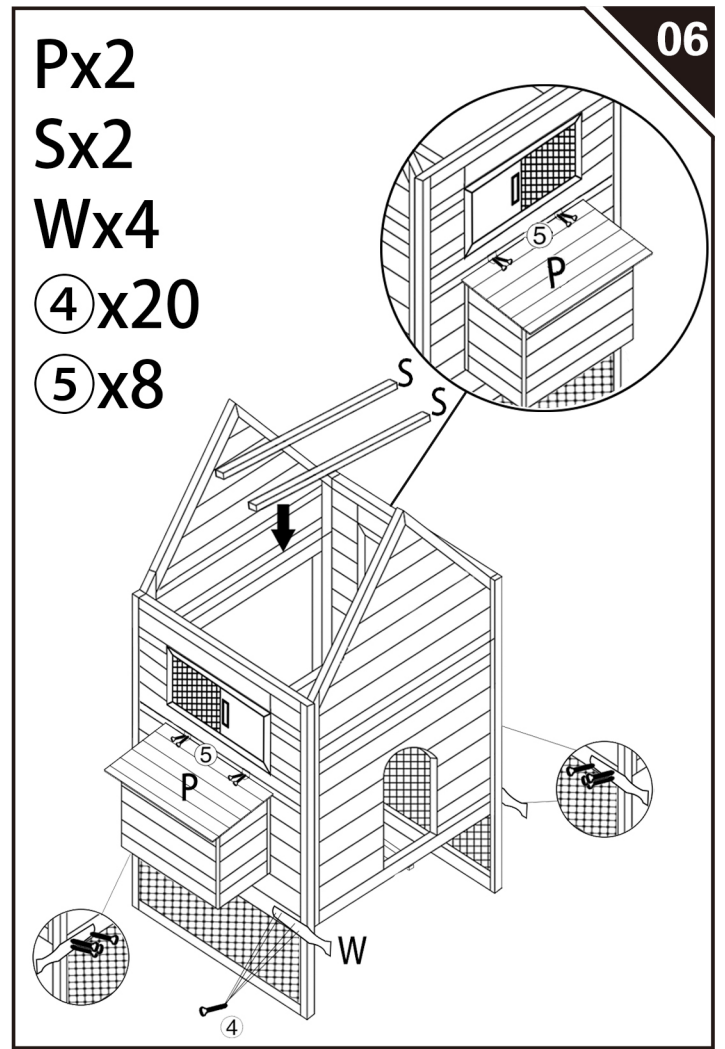
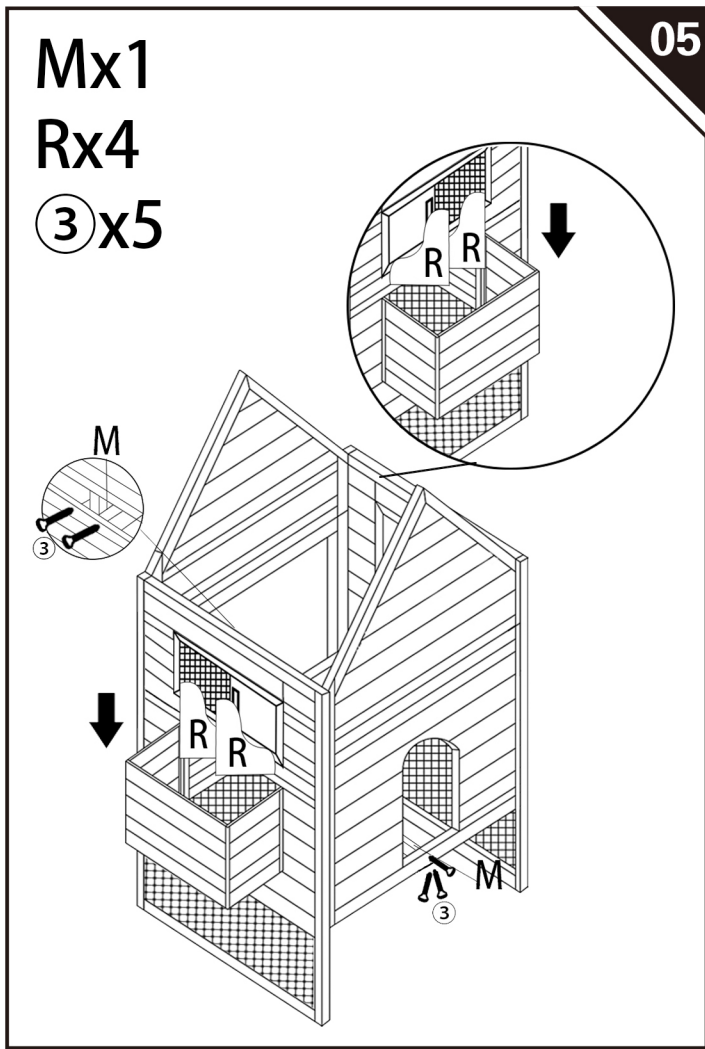
03



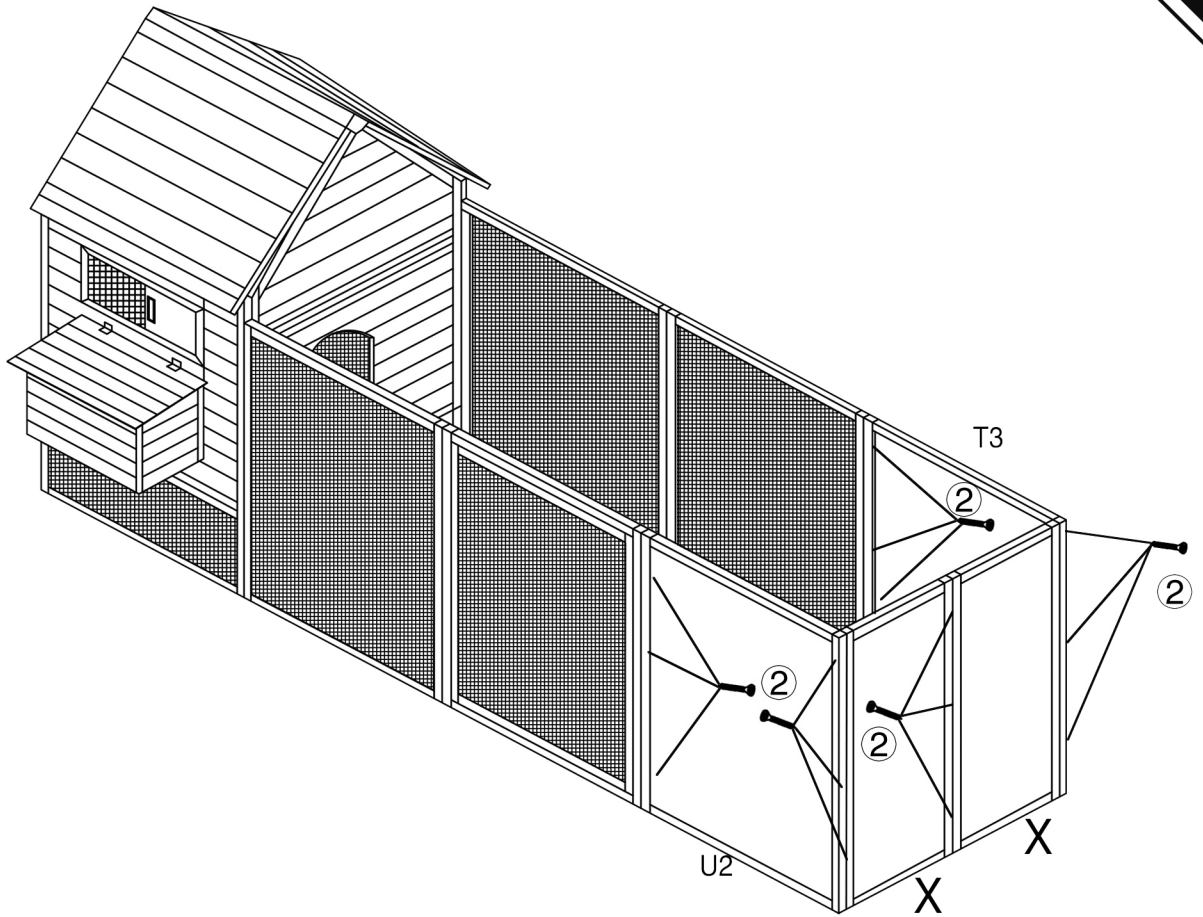
Fx1 ①x8  
Gx1 ②x2  
Hx2 ③x6  
Ix2 ⑩x8  
Lx2  
Ox2

04

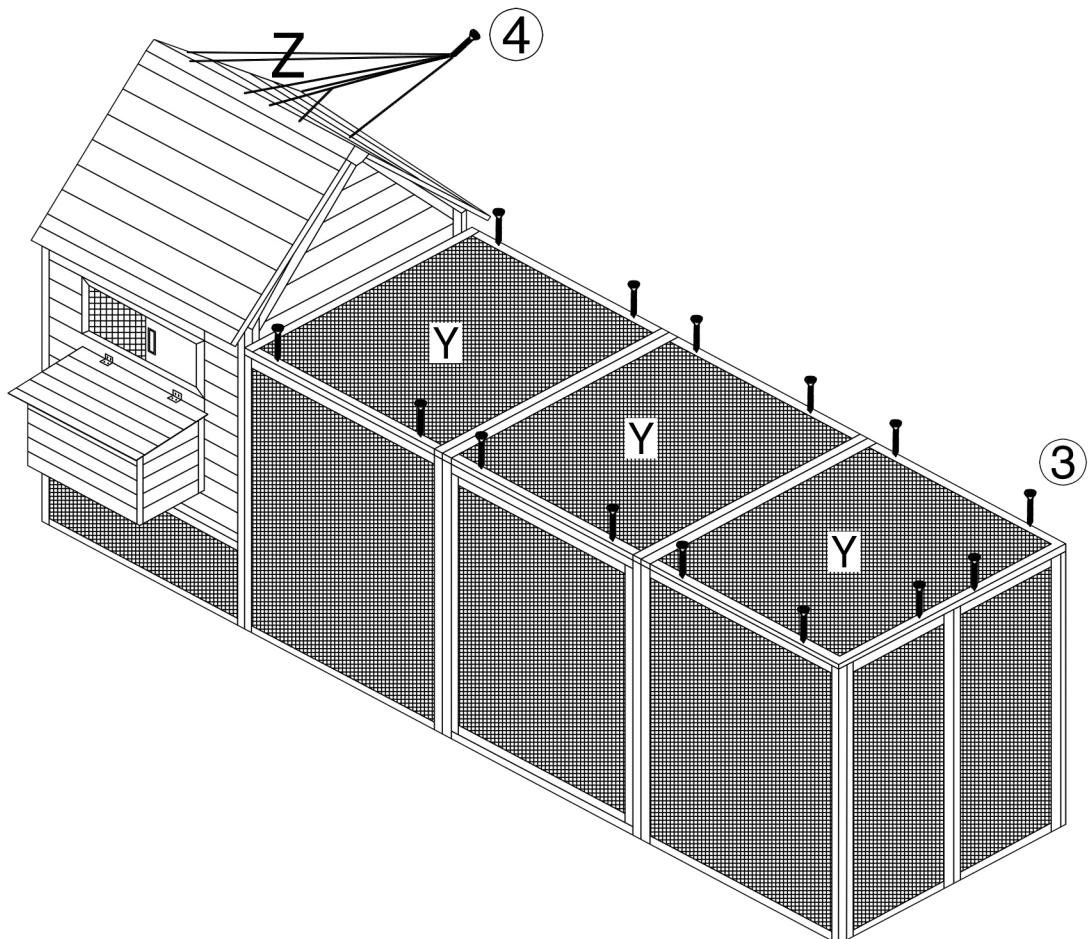




T3x1  
 U2x1  
 Xx2  
 ②x15



Yx3  
 Zx2  
 ③x14  
 ④x8



US



001-877-644-9366  
customerservice@aosom.com

CA



001-855-537-6088  
customerservice@aosom.ca

UK



0044-800-240-4004  
enquiries@mhstar.co.uk

DE



0049-(0)40-88307530  
service@aosom.de

FR



0033-1-84166106  
contact@aosom.fr

ES



0034-931294512  
atencioncliente@aosom.es

IT



0039-0249471447  
clienti@aosom.it

Aosom