

PawHut

INdcb077_GL

D51-087



IMPORTANT, RETAIN FOR FUTURE REFERENCE: READ CAREFULLY

ASSEMBLY & INSTRUCTION MANUAL

EN

- 1.This product must be assembled by an adult.
- 2.Do not over torque screws and bolts.
- 3.Do not install in flammable place in case of fire.
- 4.Use on a flat ground.

FR

- 1.Ce produit doit être assemblé par un adulte.
2. Ne serrez pas trop les vis et boulons.
3. N'installez pas le produit à l'endroit inflammable en cas d'incendie.
- 4.Veuillez l'utiliser sur un terrain plat.

ES

- 1.Esta jaula para mascota debe ser ensamblado por un adulto.
- 2.No apriete los tornillos y pernos demasiado.
- 3.Para evitar incendios, no instale la jaula para mascota en un lugar inflamable.
- 4.Utilice la jaula para mascota sobre un terreno plano.

DE

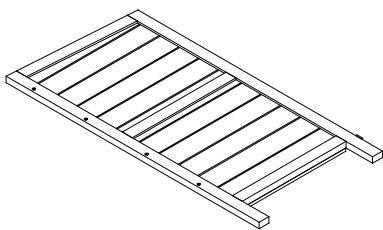
- 1.Dieses Produkt sollte von einem Erwachsenen zusammengestellt werden.
- 2.Ziehen Sie die Schrauben und Bolzen nicht zu fest an.
- 3.Installieren Sie im Brandfall nicht an brennbaren Orten.
- 4.Bitte verwenden Sie es auf einem ebenen Boden.

IT

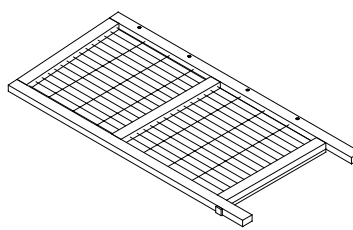
- 1.Questo prodotto va assemblato da un adulto.
- 2.Non stringere eccessivamente viti e bulloni.
- 3.Non installare in un luogo esposto a potenziali incendi.
- 4.Si prega di usare su una superficie piana.

PARTS

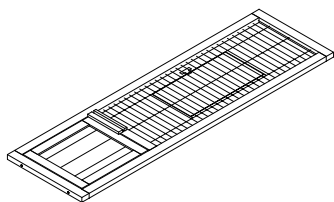
1 x1



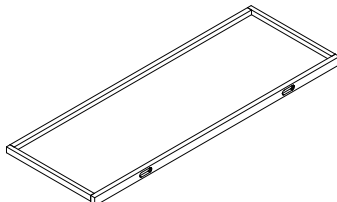
2 x1



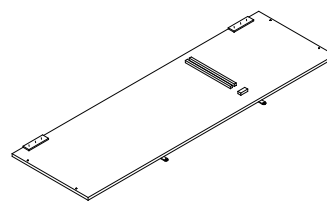
3 x2



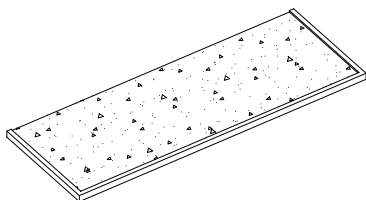
4 x2



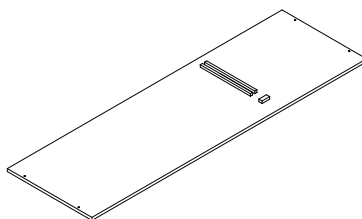
5 x1



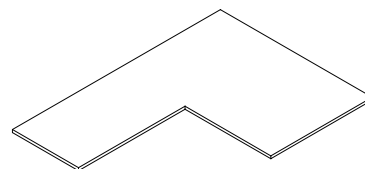
6 x1



7 x1



8 x2



HARDWARE

A x8+1 spare



B x8+1 spare



C x12+1 spare



3.0*30

D x2+1 spare



3.0*12

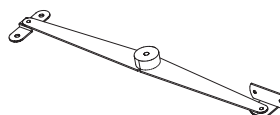
3.5*45

E x8



3.0*16

R x1



G x2



01

E x 8

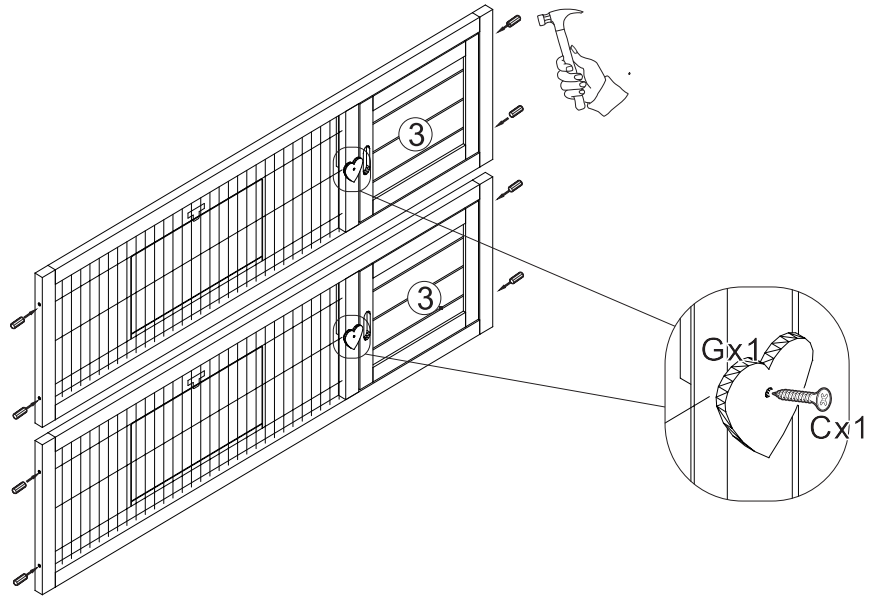


C x 2



3.0*16

G x 2

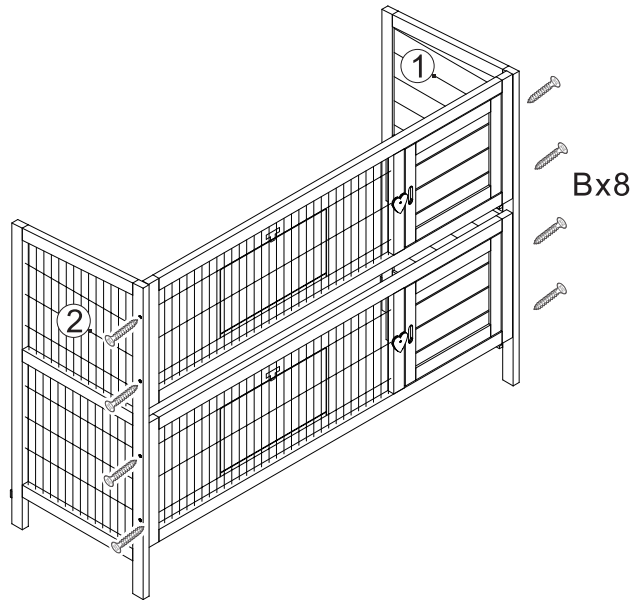


02

B x 8



3.5*45

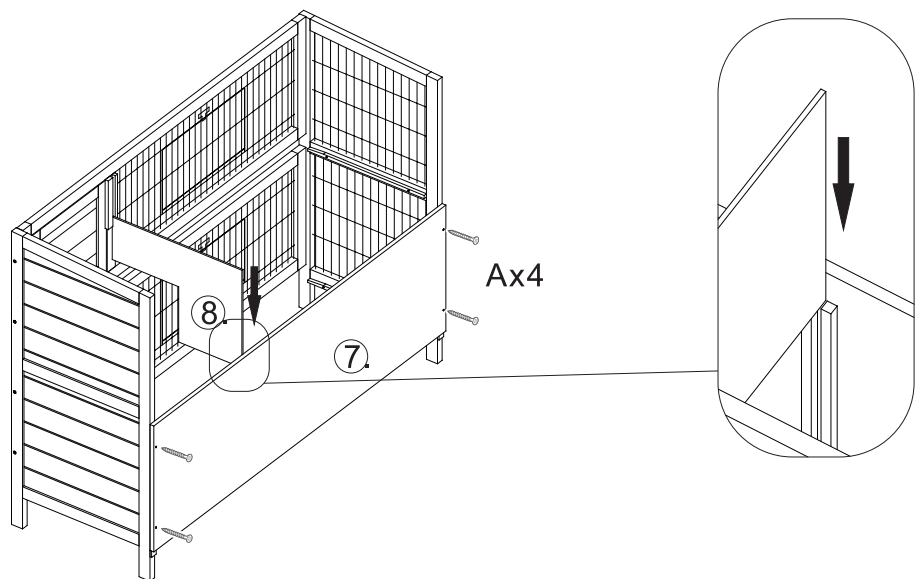


03

A x 4



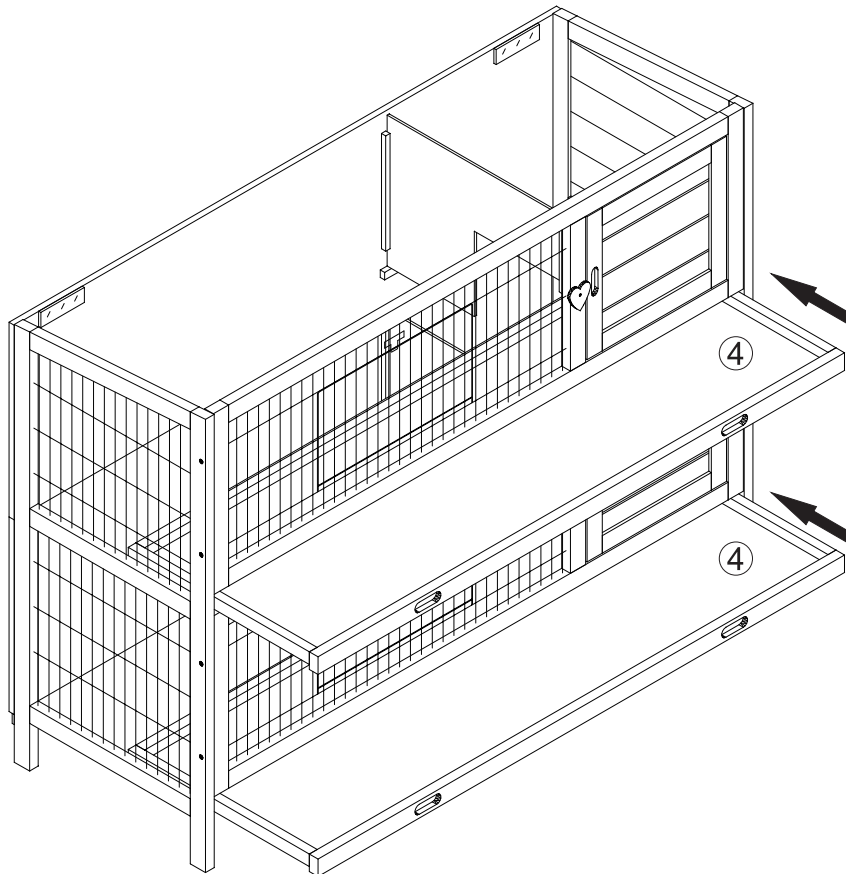
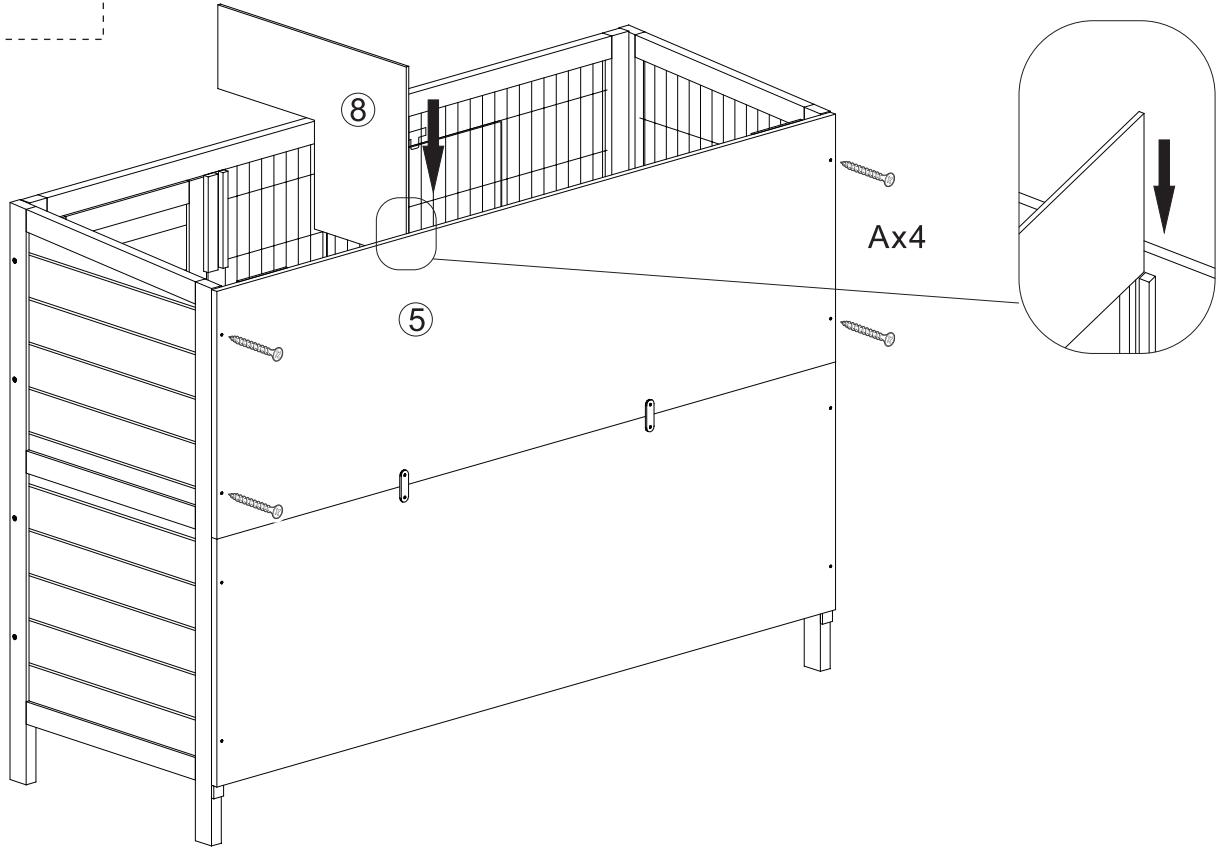
3.0*30



A x4



3.0*30



C x 6

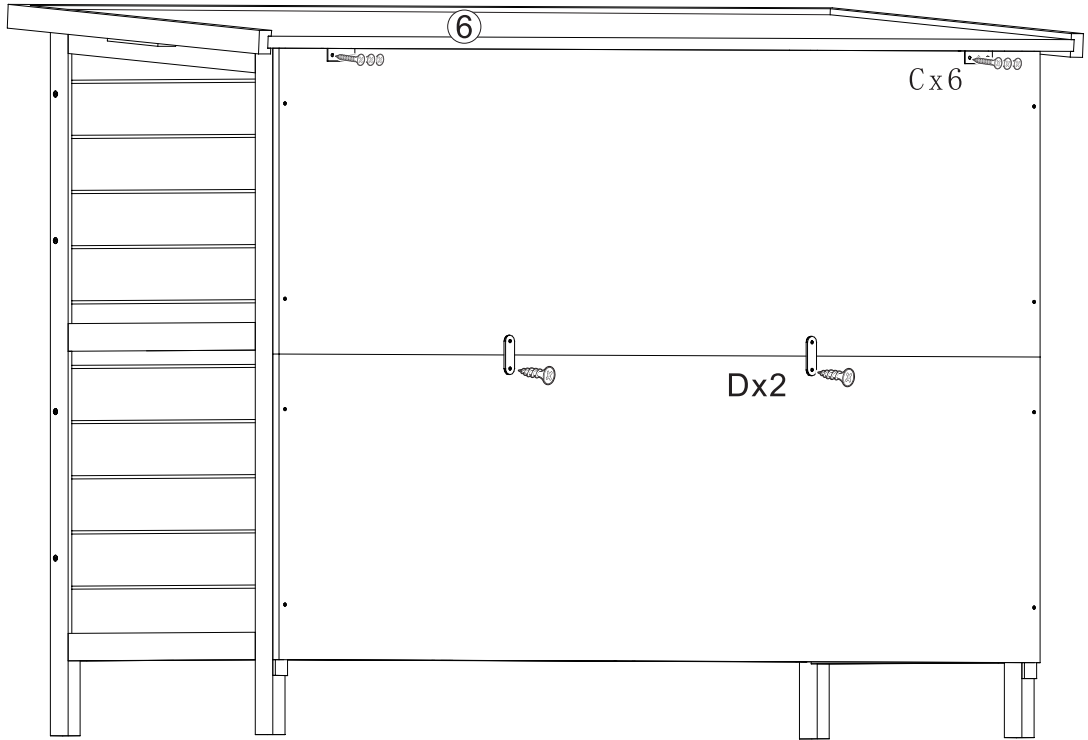


3.0*16

D x 2



3.0*12



C x 4



3.0*16

R x 1

