

PawHut®

INdccc013V02_UK_FR_ES_DE_IT

D51-083



EN_IMPORTANT, RETAIN FOR FUTURE REFERENCE: READ CAREFULLY.

FR_IMPORTANT: A LIRE ATTENTIVEMENT ET À CONSERVER POUR CONSULTATION ULTÉRIEURE.

ES_IMPORTANTE, LEA Y GUARDE PARA FUTURAS REFERENCIAS.

DE_„, WICHTIG! SORGFÄLTIG LESEN UND FÜR SPÄTER NACHSCHLAGEN AUFBEWAHREN.“

IT_IMPORTANTE! CONSERVARE IL PRESENTE MANUALE PER FUTURO RIFERIMENTO E LEGGERLO ATTENTAMENTE.

EN

1. This product must be assembled by an adult.
2. Do not over torque screws and bolts.
3. Do not install in flammable place in case of fire.
4. Use on a flat ground.

FR

1. Ce produit doit être assemblé par un adulte.
2. Ne serrez pas trop les vis et boulons.
3. N'installez pas le produit à l'endroit inflammable en cas d'incendie.
4. Veuillez l'utiliser sur un terrain plat.

ES

1. Esta jaula para mascota debe ser ensamblado por un adulto.
2. No apriete los tornillos y pernos demasiado.
3. Para evitar incendios, no instale la jaula para mascota en un lugar inflamable.
4. Utilice la jaula para mascota sobre un terreno plano.

DE

1. Dieses Produkt sollte von einem Erwachsenen zusammengestellt werden.
2. Ziehen Sie die Schrauben und Bolzen nicht zu fest an.
3. Installieren Sie im Brandfall nicht an brennbaren Orten.
4. Bitte verwenden Sie es auf einem ebenen Boden.

IT

1. Questo prodotto va assemblato da un adulto.
2. Non stringere eccessivamente viti e bulloni.
3. Non installare in un luogo esposto a potenziali incendi.
4. Si prega di usare su una superficie piana.



FR

**Pensez à
donner ou recycler.**



Association

ou



Magasin




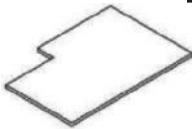

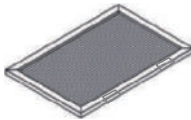



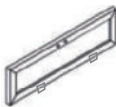





ou






Déchèterie

<https://quefairedemesdechets.fr>

PARTS

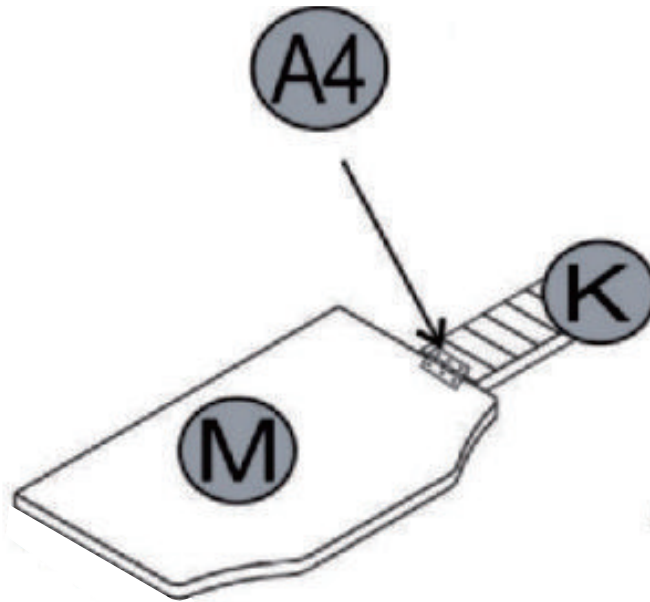
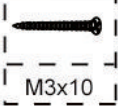
 <p>B x 1</p>	 <p>C x 1</p>	 <p>D x 1</p>
 <p>E x 1</p>	 <p>F x 1</p>	 <p>G x 1</p>
 <p>H x 1</p>	 <p>I1 x 1</p>	 <p>I2 x 1</p>
 <p>J x 2</p>	 <p>K x 3</p>	 <p>L x 4</p>
 <p>M x 2</p>	 <p>N x 2</p>	 <p>O x 2</p>

HARDWARE

 <p>A1 x18 M6*36 +1(spare)</p>	 <p>A2 x29 M3.5*20 +1(spare)</p>	 <p>A4 x18 M3*10 +1(spare)</p>
--	--	--

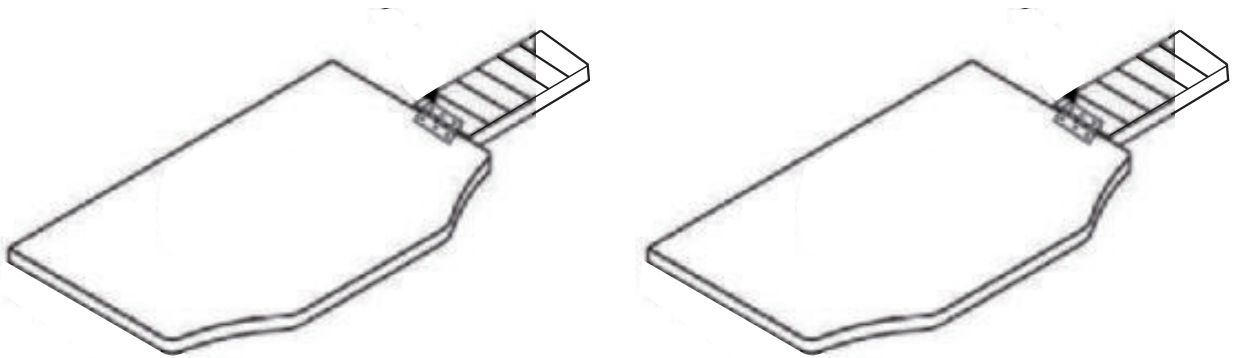
01

A4 x2



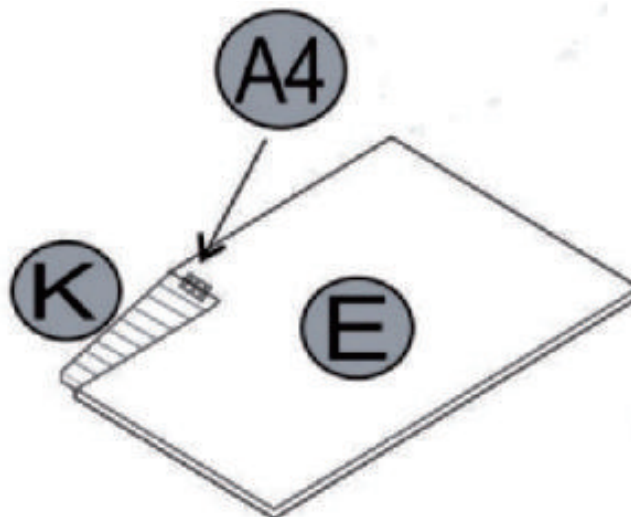
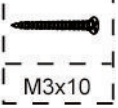
x2

02

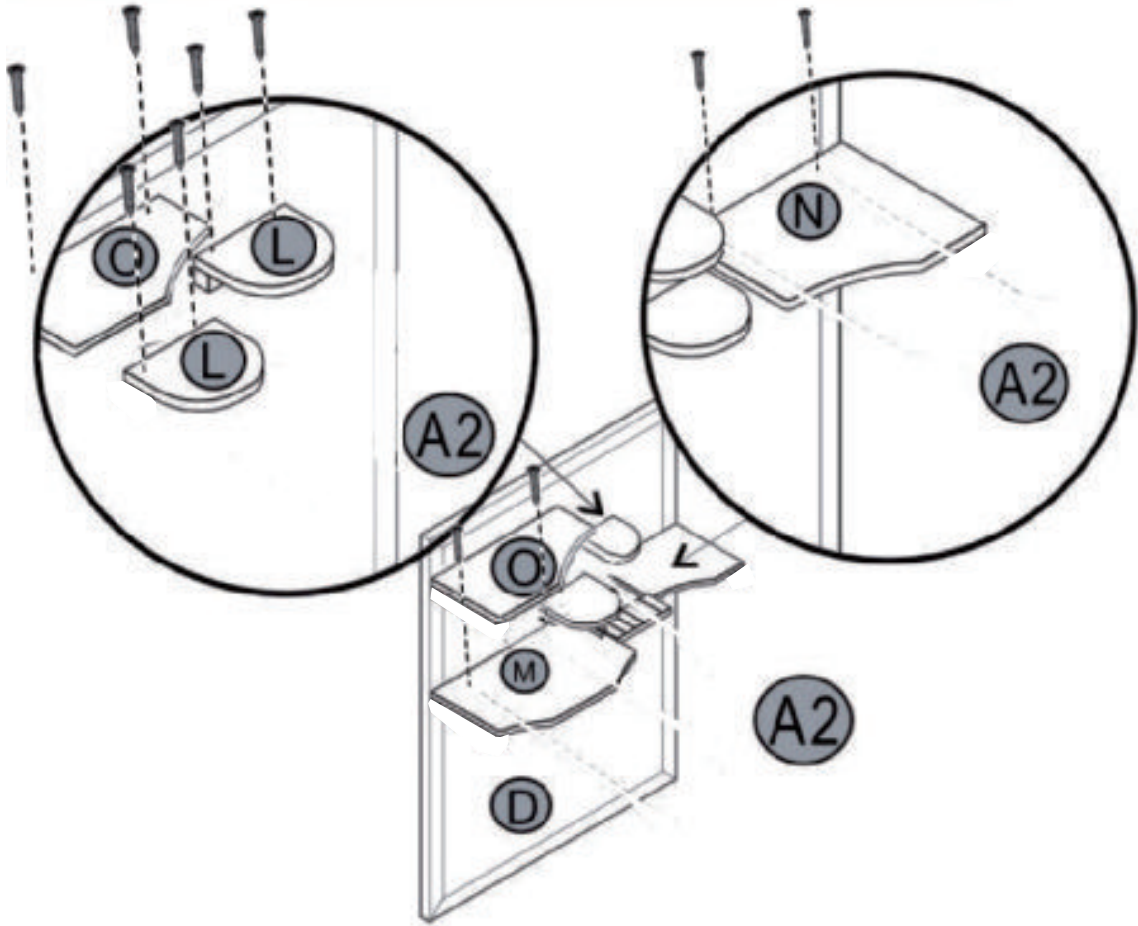


03

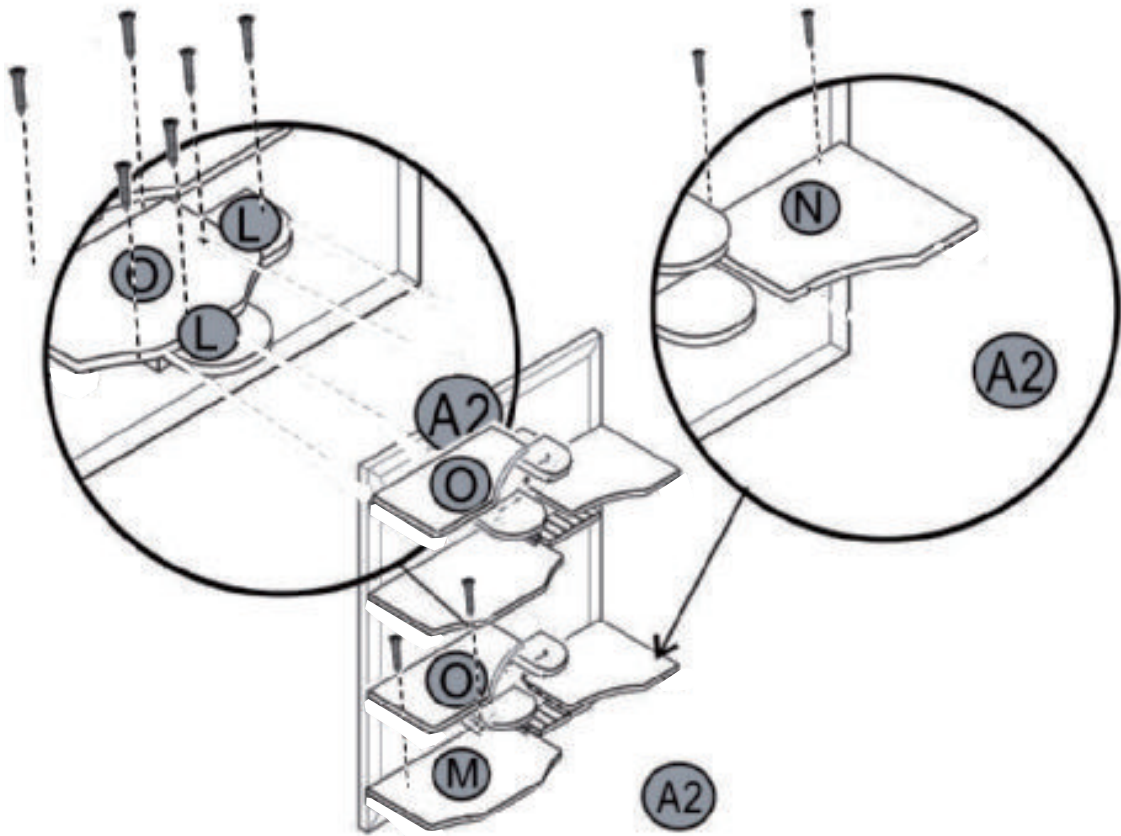
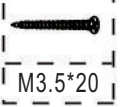
A4 x2



A2 X10



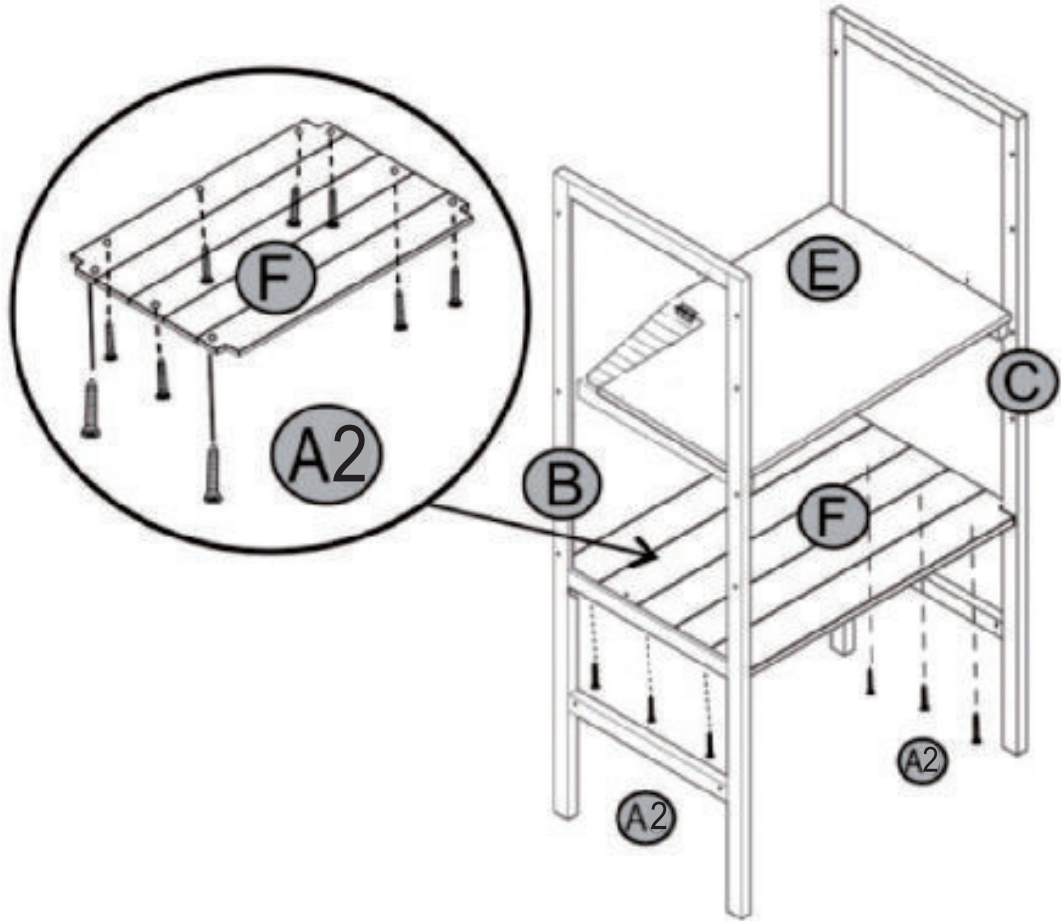
A2 X10



A2 x9



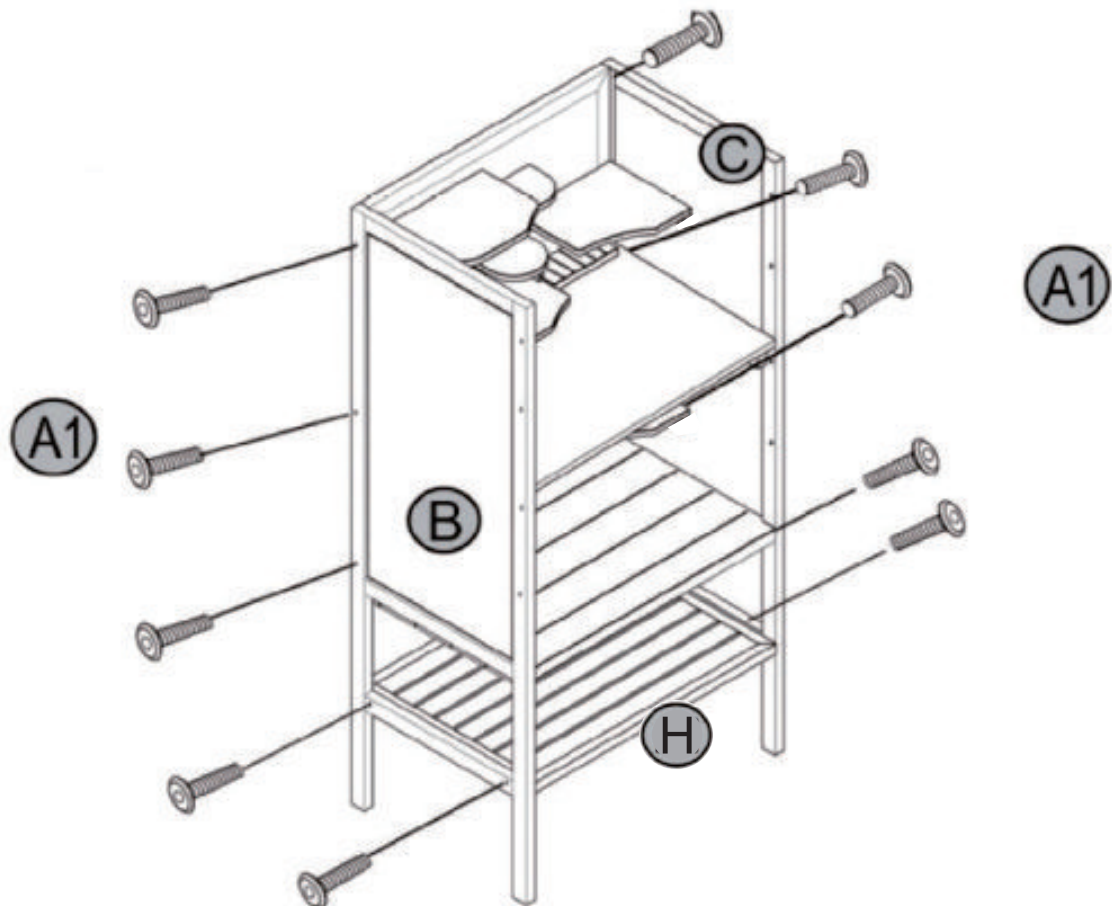
M3.5*20



A1 x10



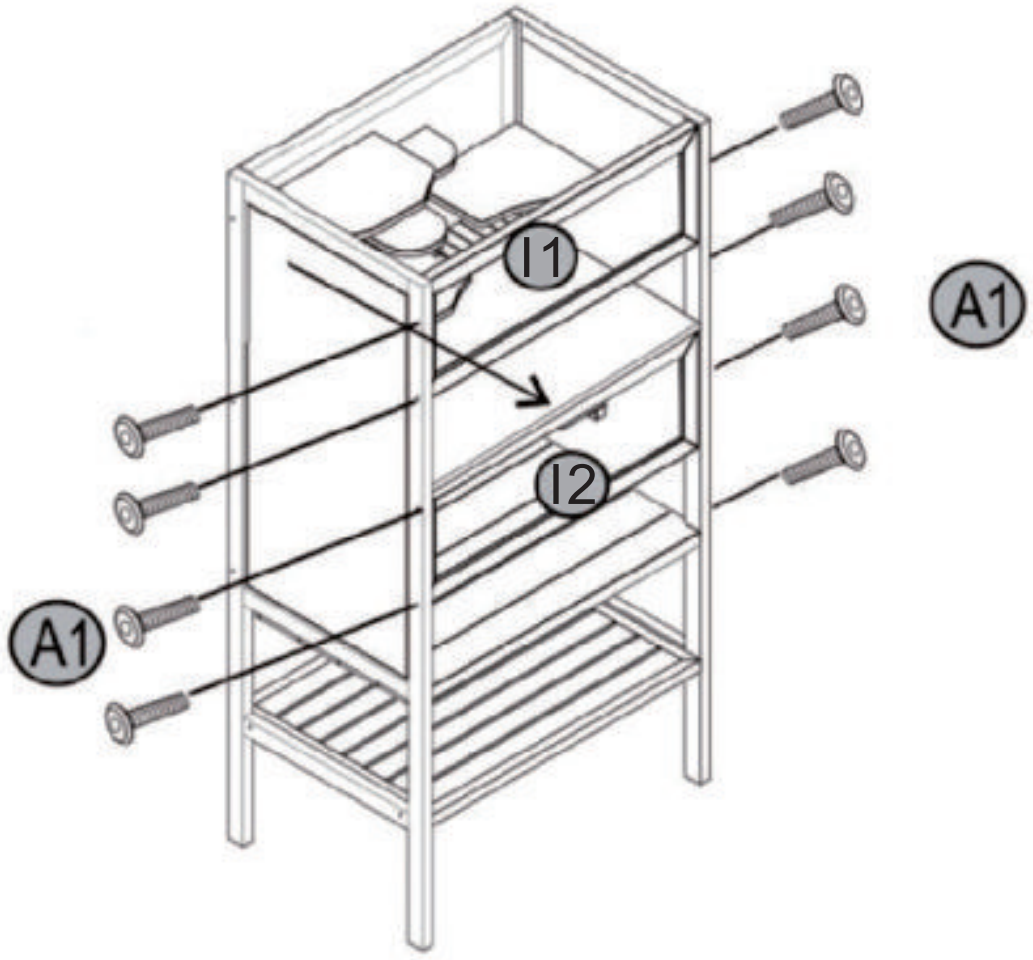
M6X36



A1 X8



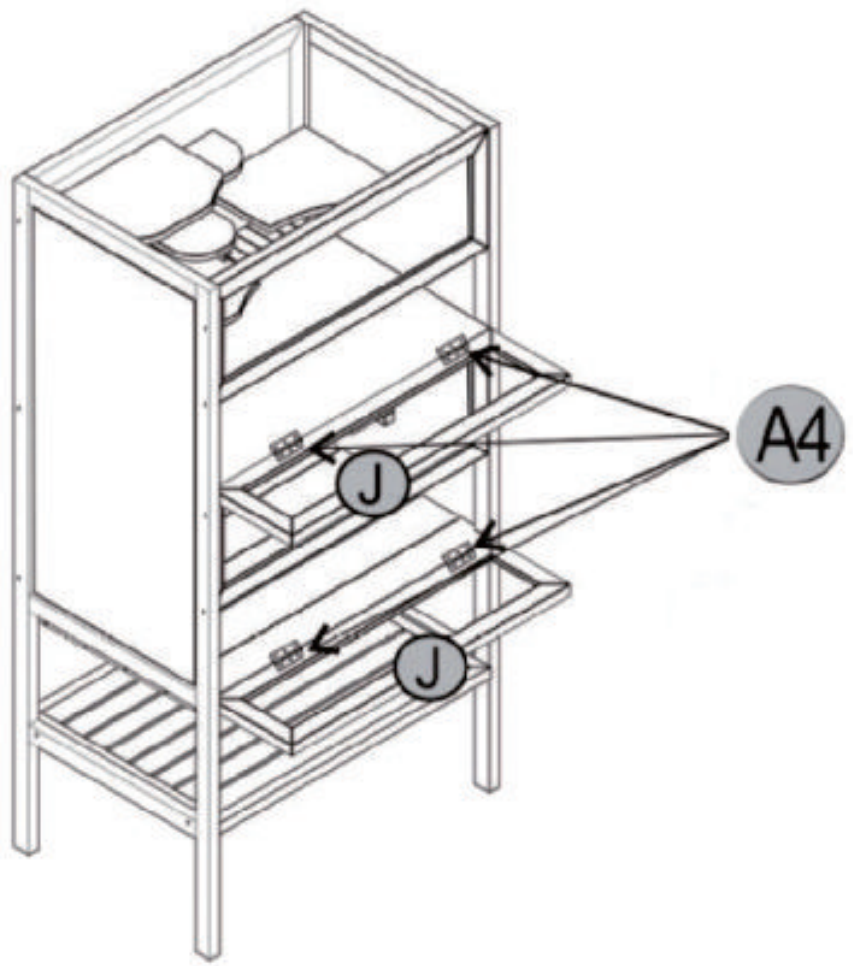
M6X36



A4 X8



M3x10



A4 X4



M3x10

A4

G

