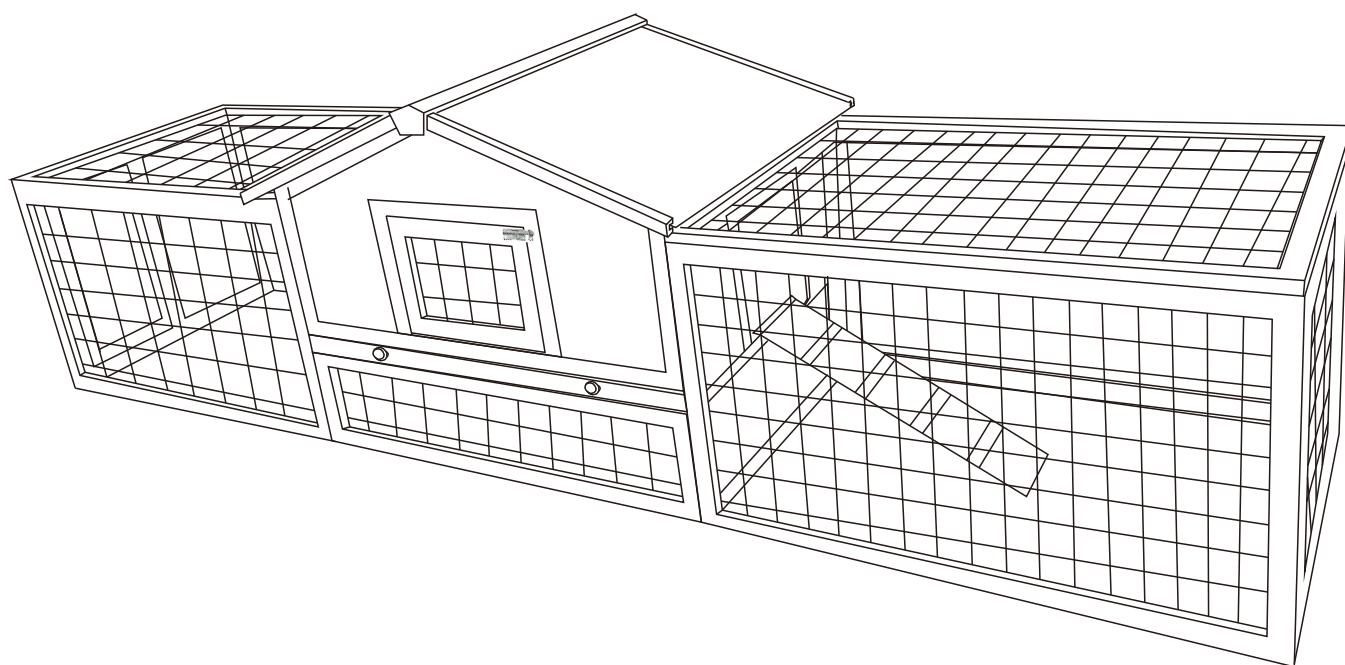


PawHut

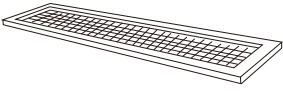
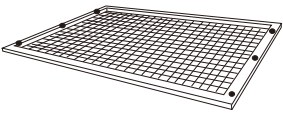
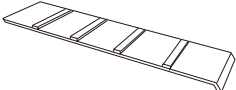
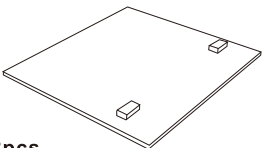
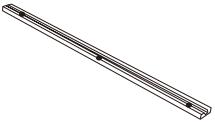
INdcd011V03_GL

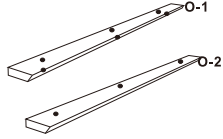
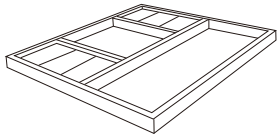



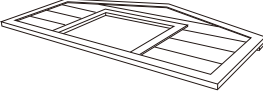
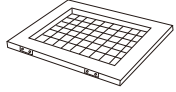

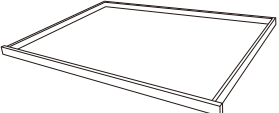

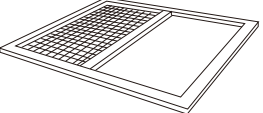
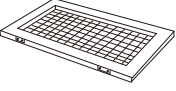
D2-0039



IMPORTANT, RETAIN FOR FUTURE REFERENCE: READ CAREFULLY

ASSEMBLY & INSTRUCTION MANUAL

BOX 1-2
 F*2pcs
 H*4pcs
 L*2pcs
 M*2pcs
 N*4pcs

BOX 2-2	 O
 A*2pcs	 p*2pcs
 B*2pcs	 Hardware Kit
 C	
 D	
 E	
 G	
 I*2pcs	
 J*2pcs	
 K*2pcs	

EN

1. This product must be assembled by an adult.
2. Do not over torque screws and bolts.
3. Do not install in flammable place in case of fire.
4. Use on a flat ground.

FR

1. Ce produit doit être assemblé par un adulte.
2. Ne serrez pas trop les vis et boulons.
3. N'installez pas le produit à l'endroit inflammable en cas d'incendie.
4. Veuillez l'utiliser sur un terrain plat.

ES

1. Esta jaula para mascota debe ser ensamblado por un adulto.
2. No apriete los tornillos y pernos demasiado.
3. Para evitar incendios, no instale la jaula para mascota en un lugar inflamable.
4. Utilice la jaula para mascota sobre un terreno plano.

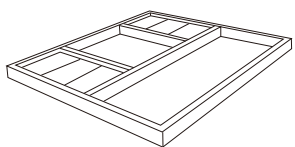
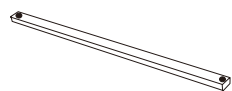
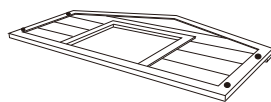
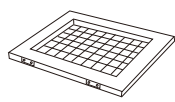
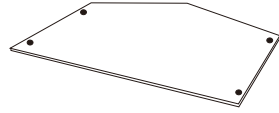
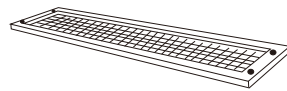
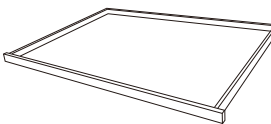
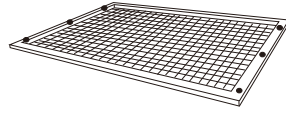

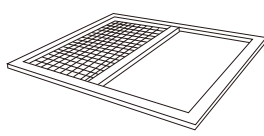
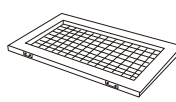
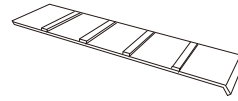
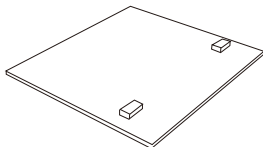
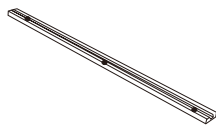
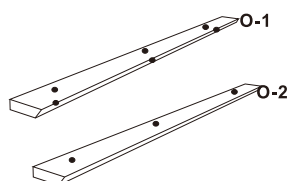

DE

1. Dieses Produkt sollte von einem Erwachsenen zusammengestellt werden.
2. Ziehen Sie die Schrauben und Bolzen nicht zu fest an.
3. Installieren Sie im Brandfall nicht an brennbaren Orten.
4. Bitte verwenden Sie es auf einem ebenen Boden.








IT

1. Questo prodotto va assemblato da un adulto.
2. Non stringere eccessivamente viti e bulloni.
3. Non installare in un luogo esposto a potenziali incendi.
4. Si prega di usare su una superficie piana.

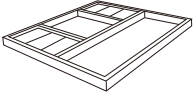
PARTS

 <p>A*2pcs</p>	 <p>B*2pcs</p>	 <p>C</p>	 <p>D</p>
 <p>E</p>	 <p>F*2pcs</p>	 <p>G</p>	 <p>H*4pcs</p>
 <p>I*2pcs</p>	 <p>J*2pcs</p>	 <p>K*2pcs</p>	 <p>L*2pcs</p>
 <p>M*2pcs</p>	 <p>N*4pcs</p>	 <p>O</p>	 <p>p*2pcs</p>

HARDWARE

 <p>3.5*30mm 42+2pcs</p> <p>S1</p>	 <p>3.5*20 mm 18+1pcs</p> <p>S2</p>	 <p>3.0*18 mm 20+1pcs</p> <p>S3</p>	 <p>2.5*10 mm 36+20pcs</p> <p>S4</p>
 <p>2pcs</p> <p>S5</p>	 <p>3pcs</p> <p>S6</p>	 <p>3pcs</p> <p>S7</p>	

A x02



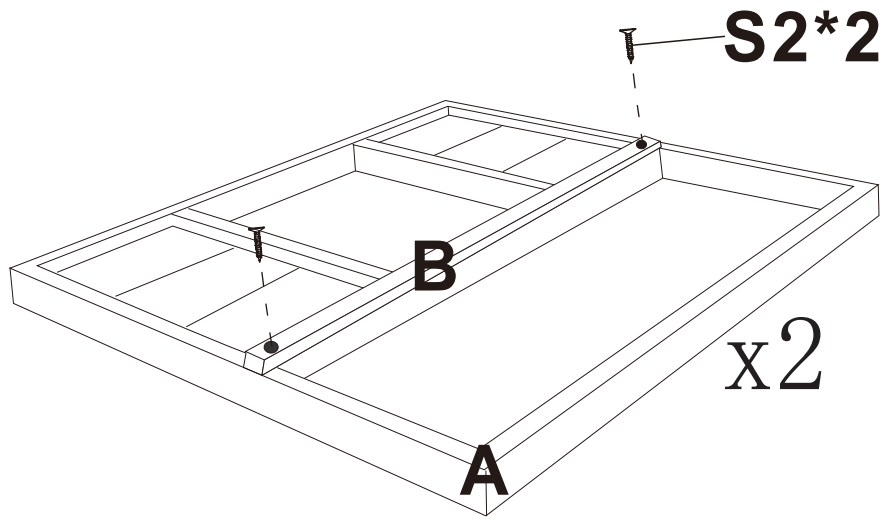
B x02



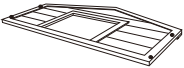
S2 x04



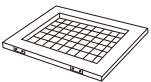
3.5*20mm



C x01



D x01



S6 x01



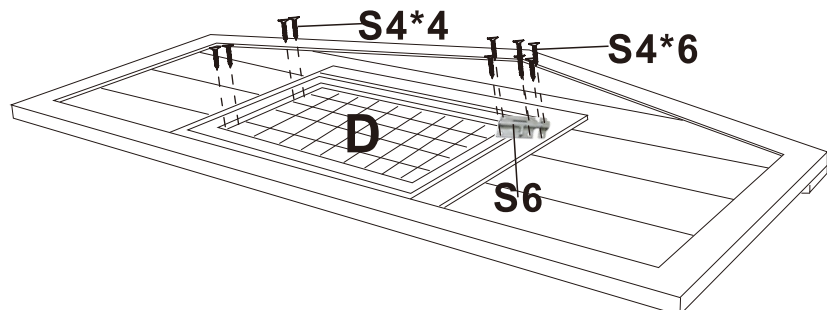
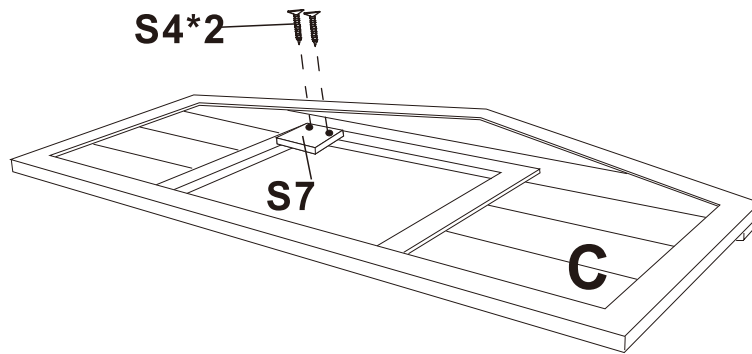
S7 x01



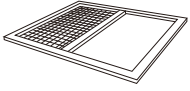
S4 x12



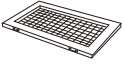
2.5*10mm



J x02



K x02



S6 x02



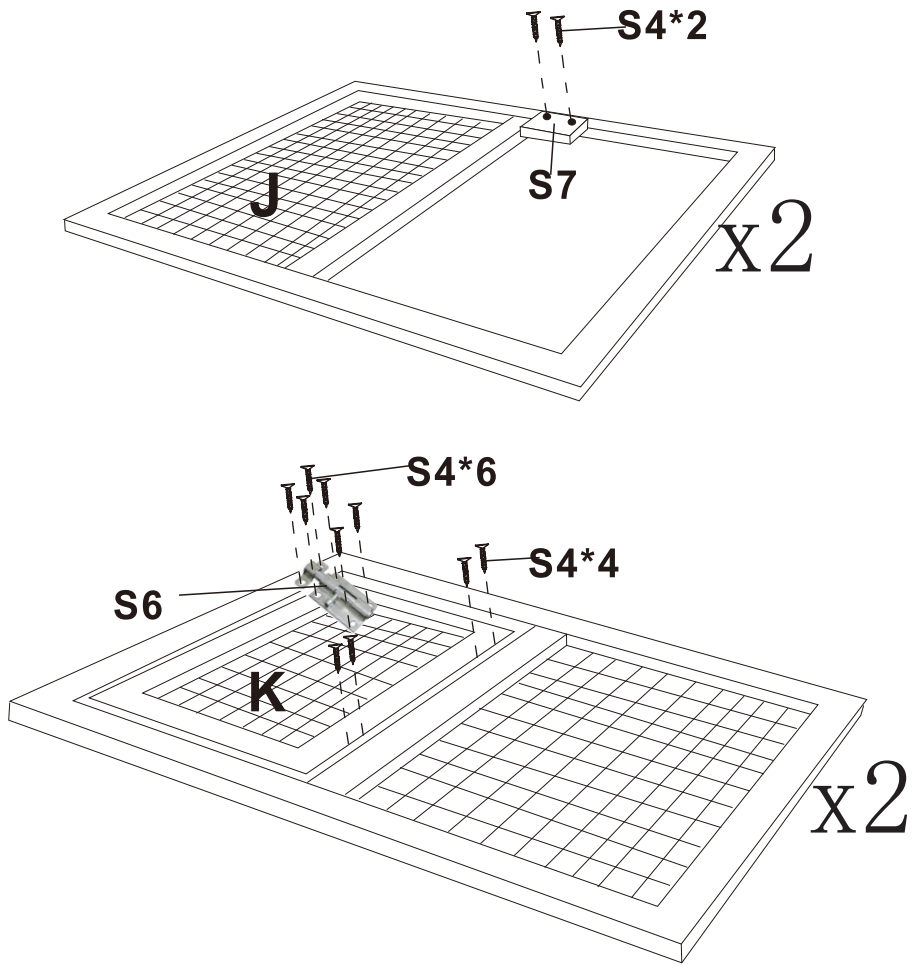
S7 x02



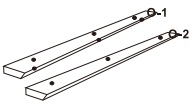
S4 x24



2.5*10mm



O x01



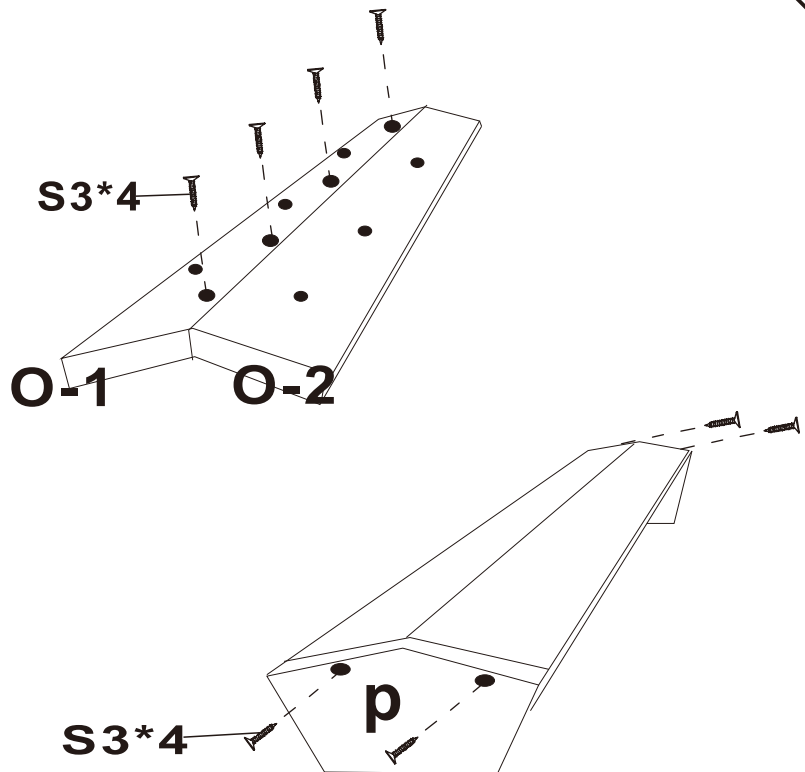
P x02

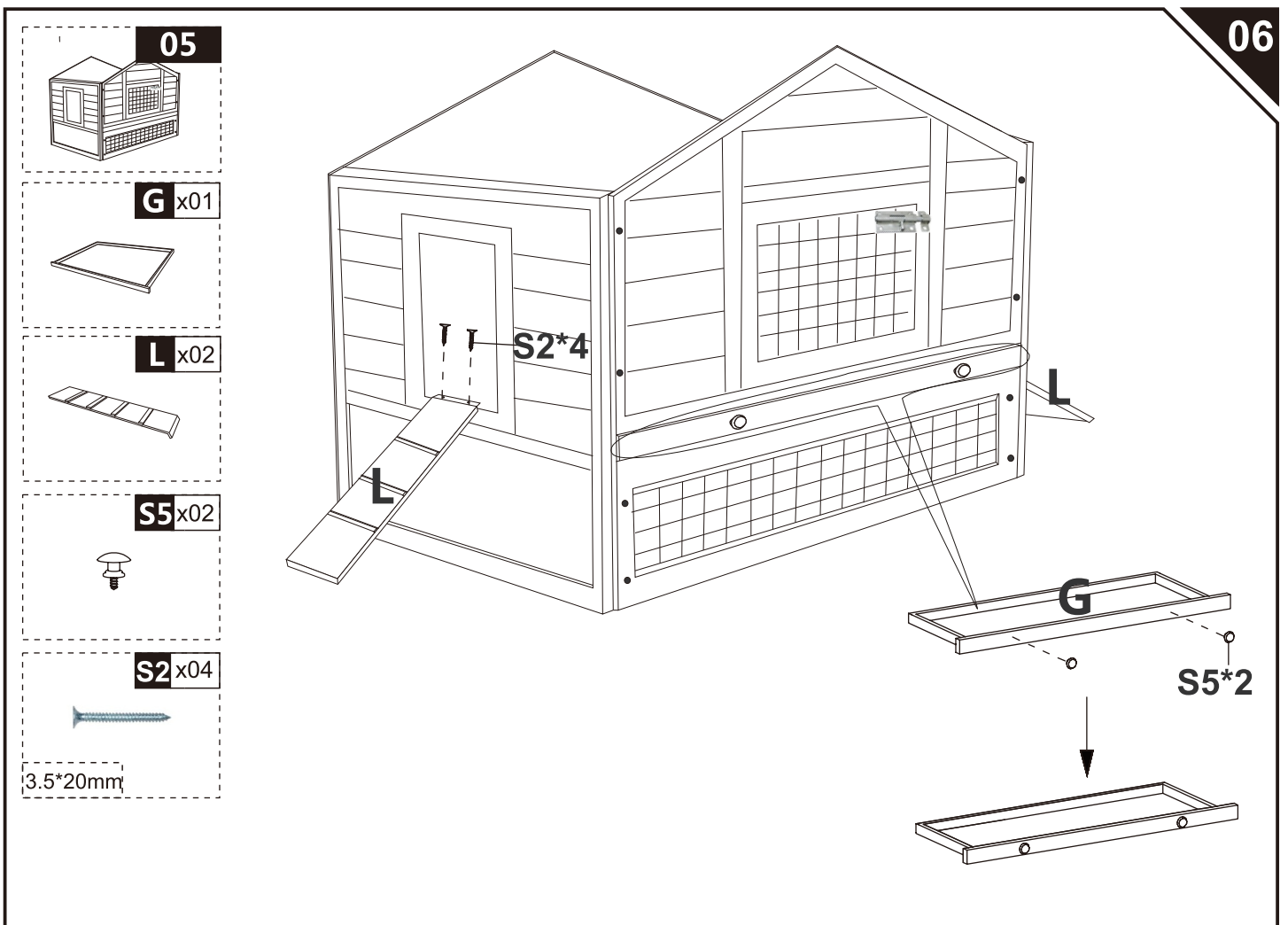
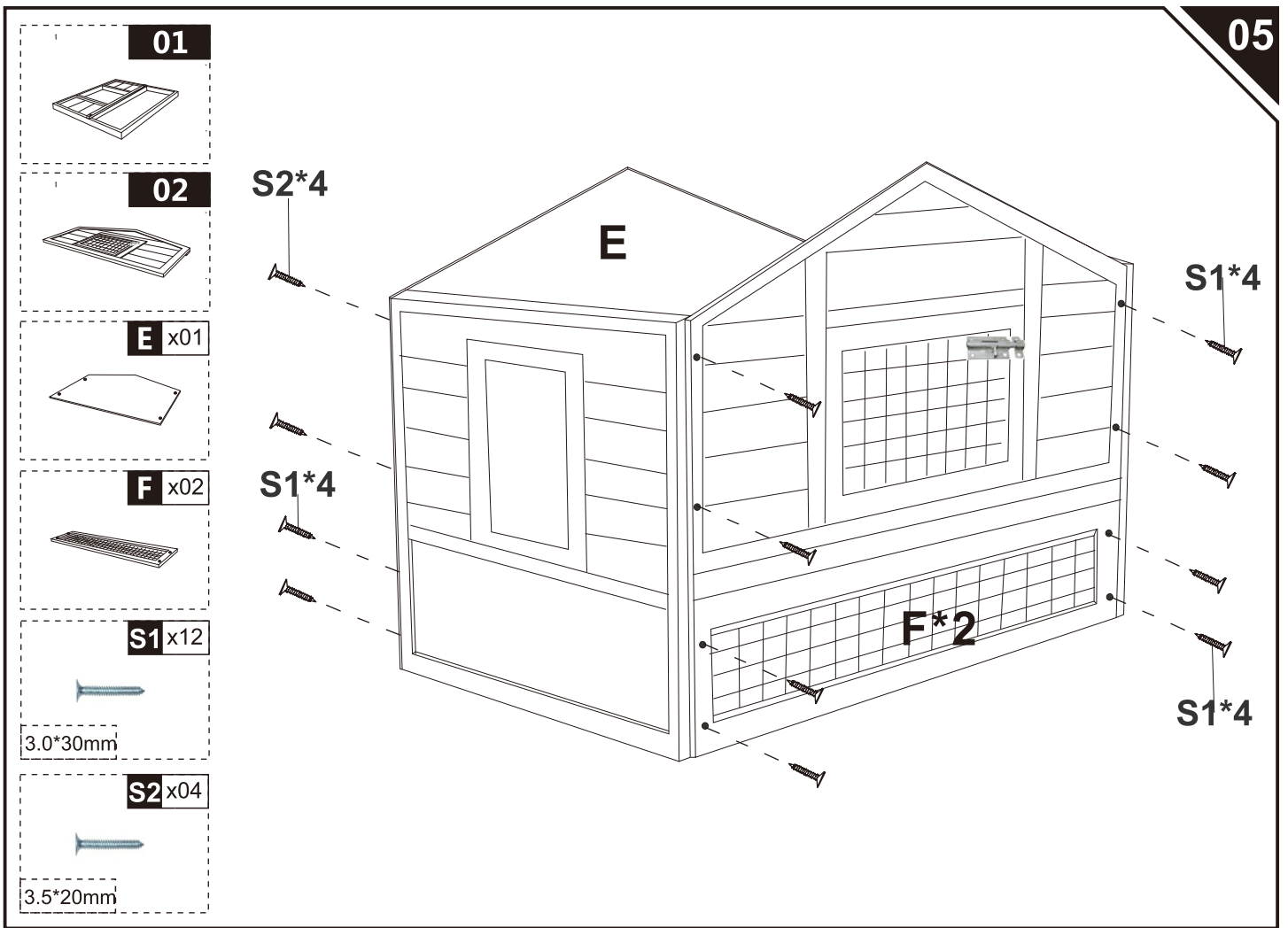


S3 x08

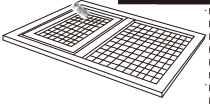


3.0*18mm





03



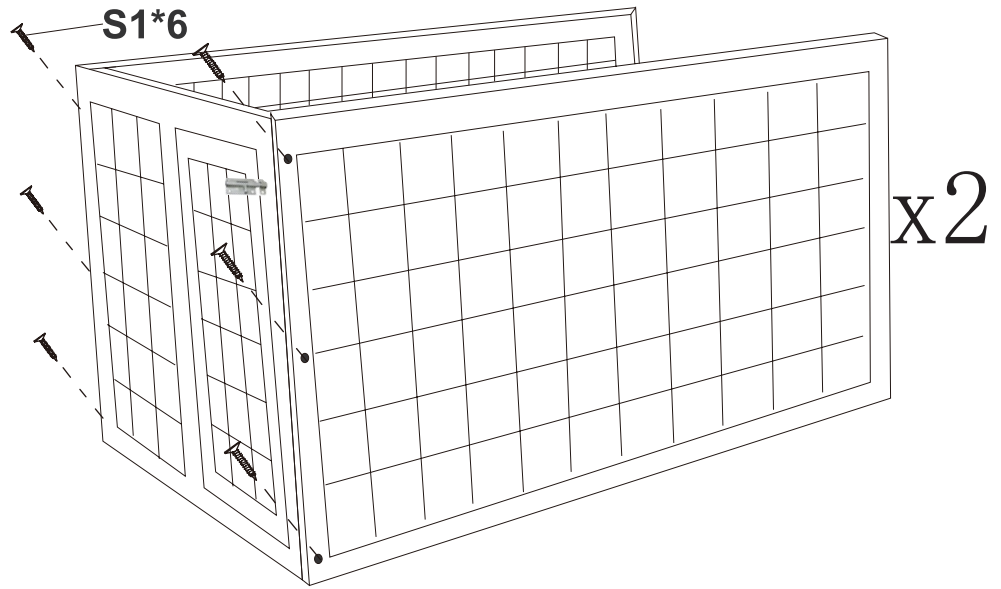
H x04



S1 x12



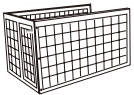
3.5*30mm



06



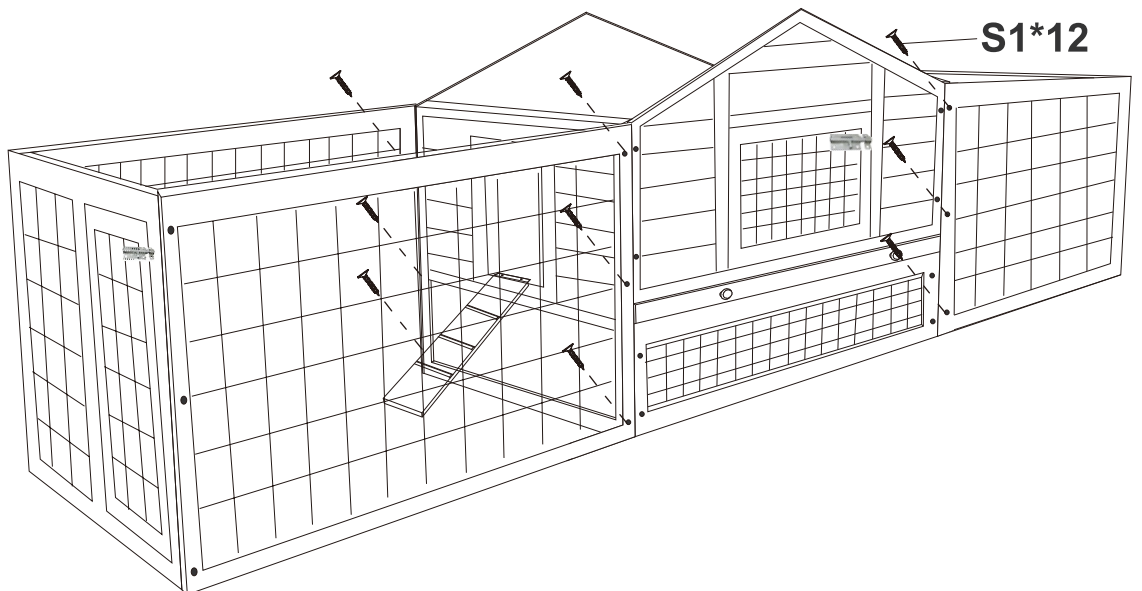
07



S1 x12



3.5*30mm



Done

08



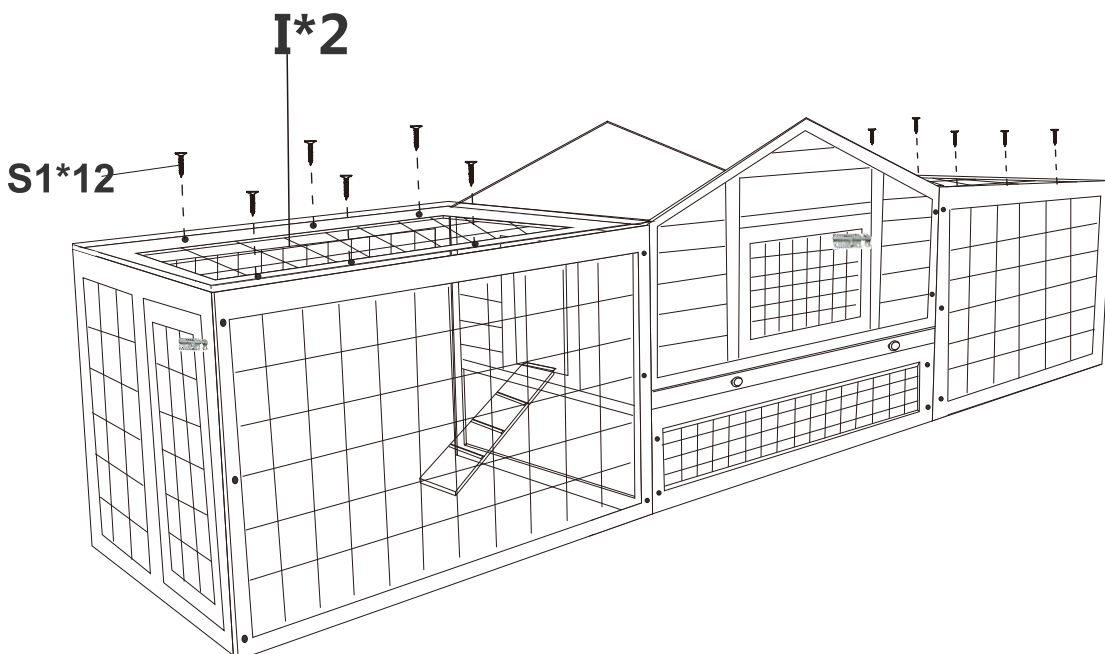
I x02



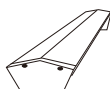
S1 x12



3.5*30mm



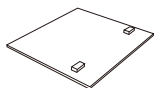
04



09



M x02



N x04



S2 x06

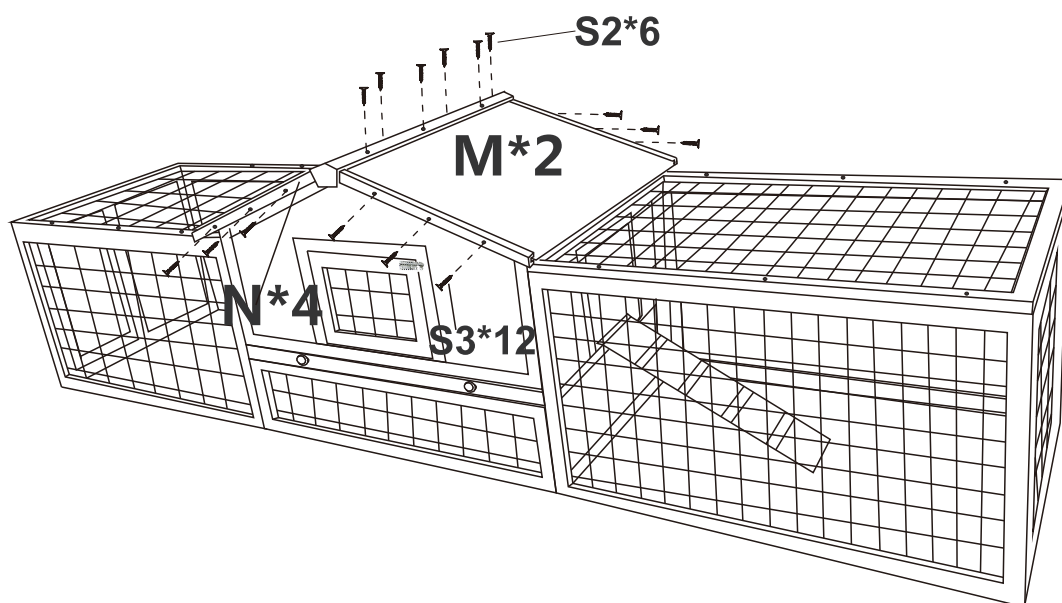


3.5*20mm

S3 x12



3.0*18mm



Done