

# PawHut

INdcd040V01\_GL

**D51-009**



**IMPORTANT, RETAIN FOR FUTURE REFERENCE: READ CAREFULLY**

## ASSEMBLY & INSTRUCTION MANUAL

EN

1. This product must be assembled by an adult.
2. Do not over torque screws and bolts.
3. Do not install in flammable place in case of fire.
4. Use on a flat ground.

FR

1. Ce produit doit être assemblé par un adulte.
2. Ne serrez pas trop les vis et boulons.
3. N'installez pas le produit à l'endroit inflammable en cas d'incendie.
4. Veuillez l'utiliser sur un terrain plat.

ES

1. Esta jaula para mascota debe ser ensamblado por un adulto.
2. No apriete los tornillos y pernos demasiado.
3. Para evitar incendios, no instale la jaula para mascota en un lugar inflamable.
4. Utilice la jaula para mascota sobre un terreno plano.

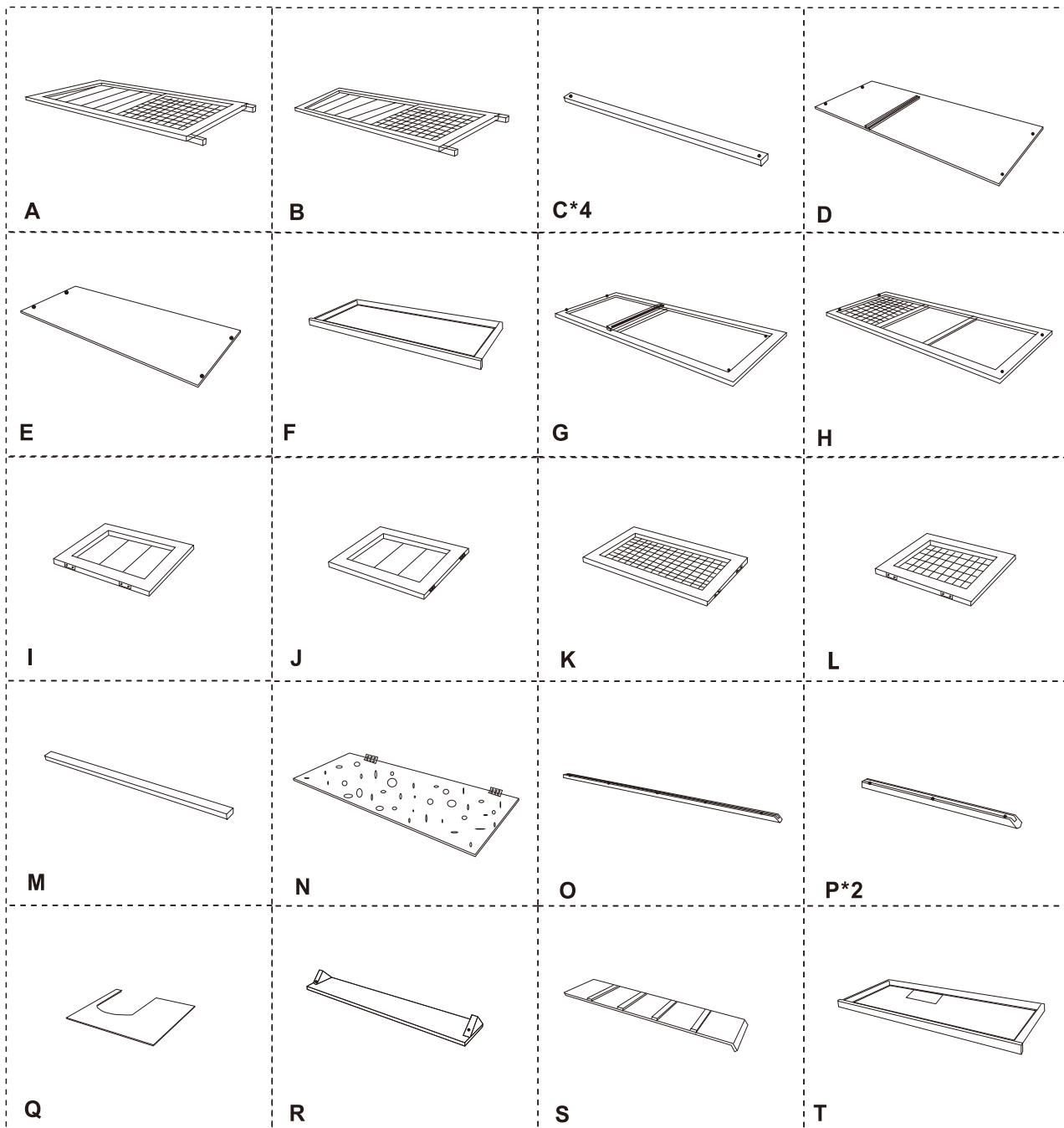
DE

1. Dieses Produkt sollte von einem Erwachsenen zusammengestellt werden.
2. Ziehen Sie die Schrauben und Bolzen nicht zu fest an.
3. Installieren Sie im Brandfall nicht an brennbaren Orten.
4. Bitte verwenden Sie es auf einem ebenen Boden.

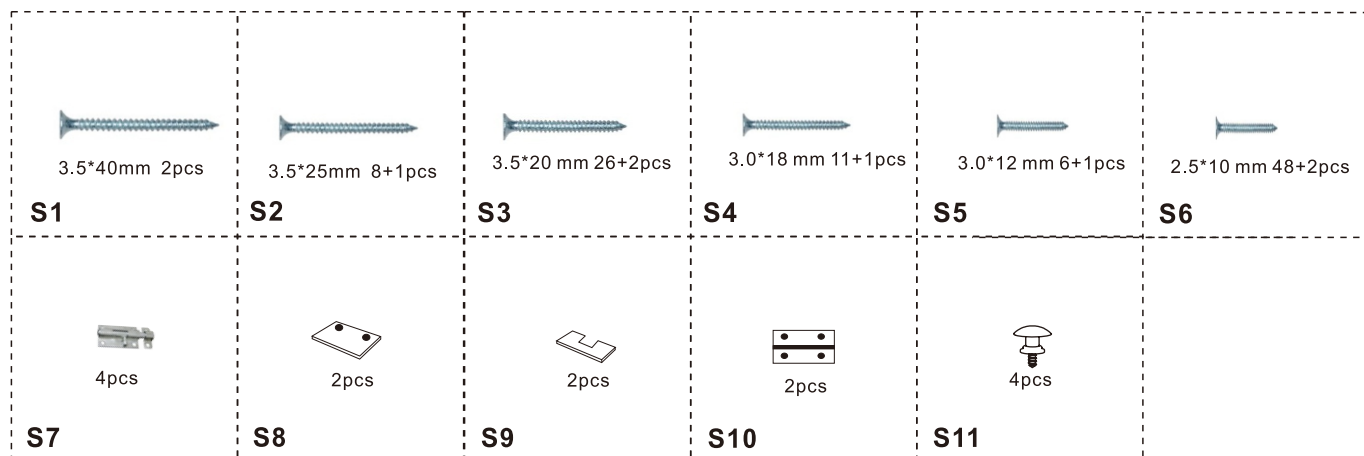
IT

1. Questo prodotto va assemblato da un adulto.
2. Non stringere eccessivamente viti e bulloni.
3. Non installare in un luogo esposto a potenziali incendi.
4. Si prega di usare su una superficie piana.

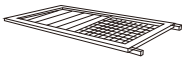
**PARTS**



**HARDWARE**



**A** x01



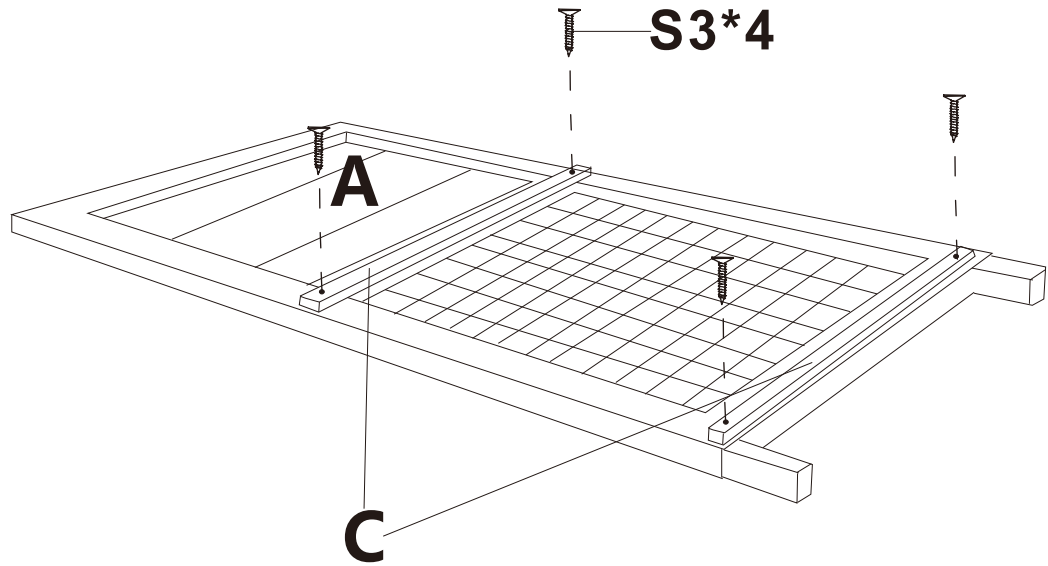
**C** x02



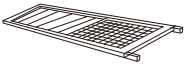
**S3** x04



3.5\*20mm



**B** x01



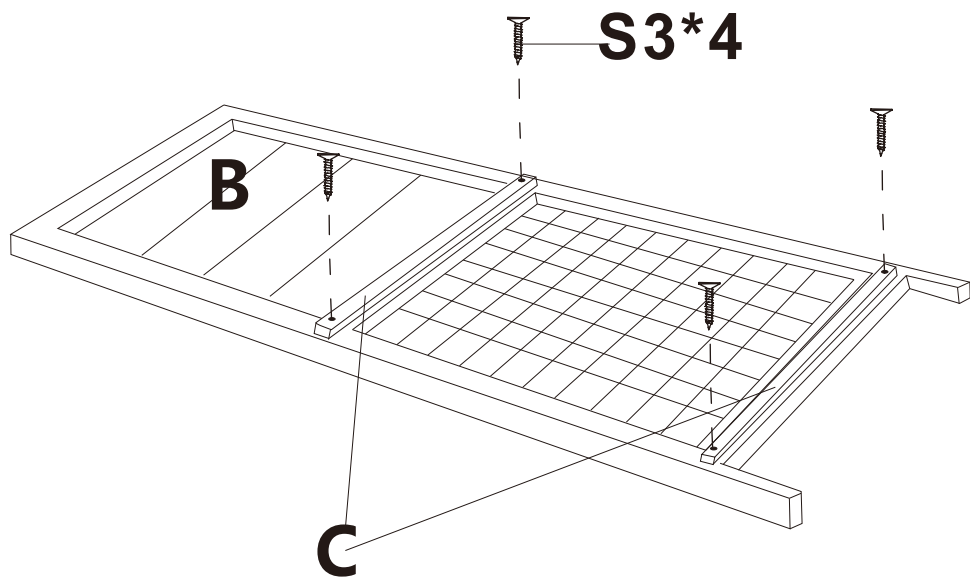
**C** x02



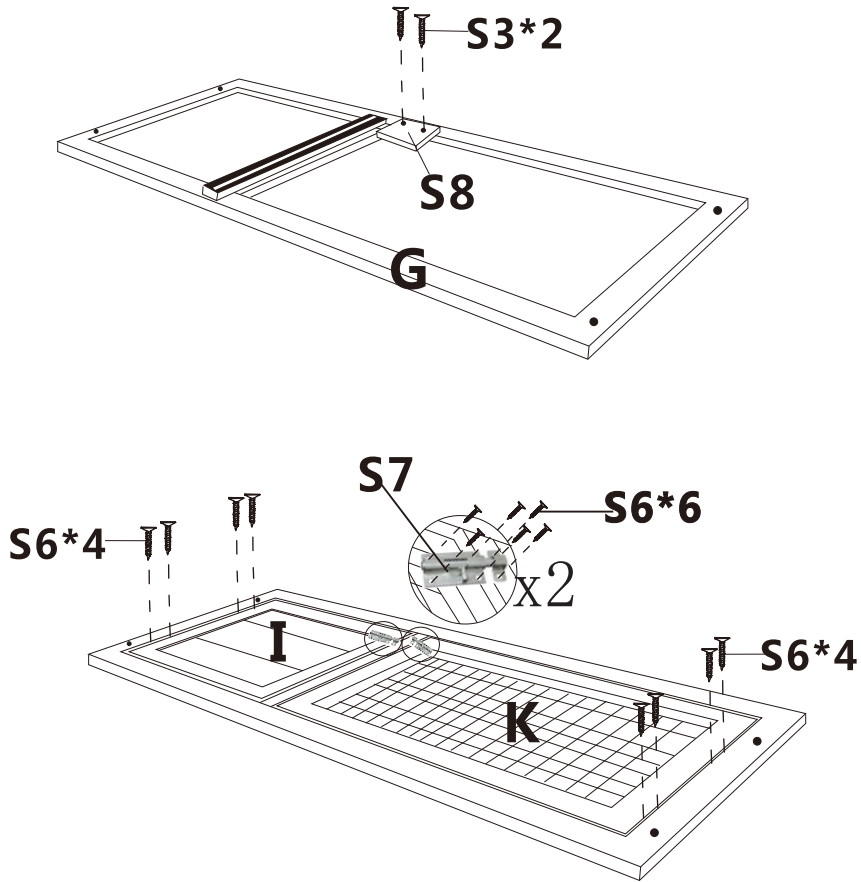
**S3** x04



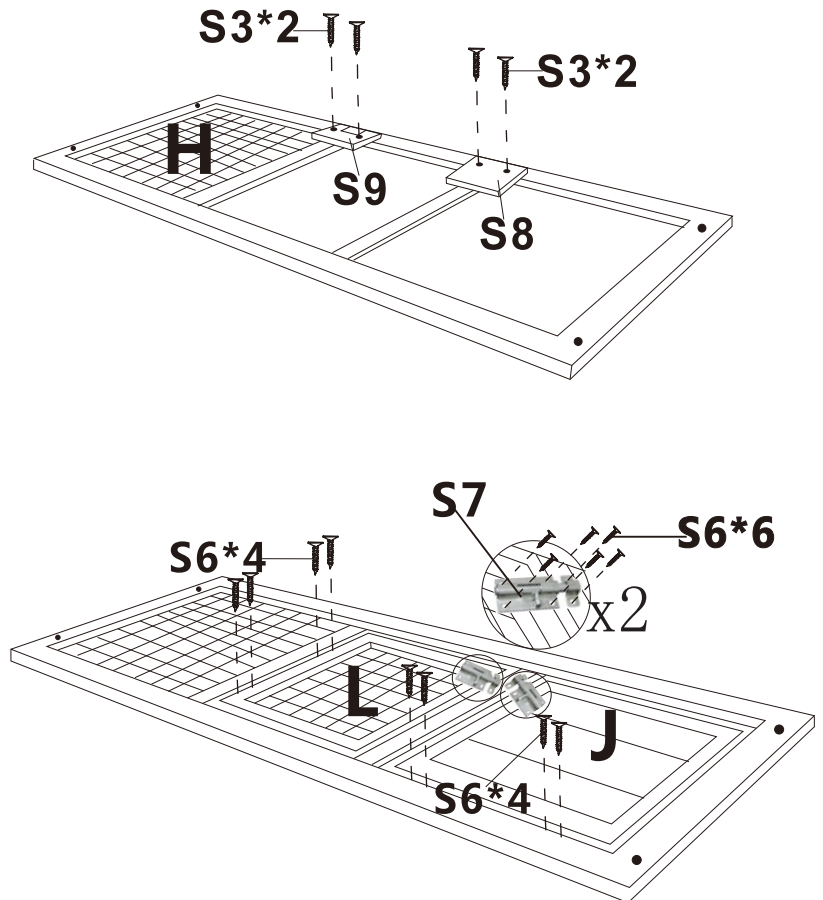
3.5\*20mm



- G** x01
- I** x01
- K** x01
- S7** x02
- S8** x01
- S3** x02  
3.5\*20mm
- S6** x20  
2.5\*10mm



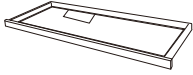
- H** x01
- J** x01
- L** x01
- S7** x02
- S8** x01
- S9** x01
- S3** x04  
3.5\*20mm
- S6** x20  
2.5\*10mm



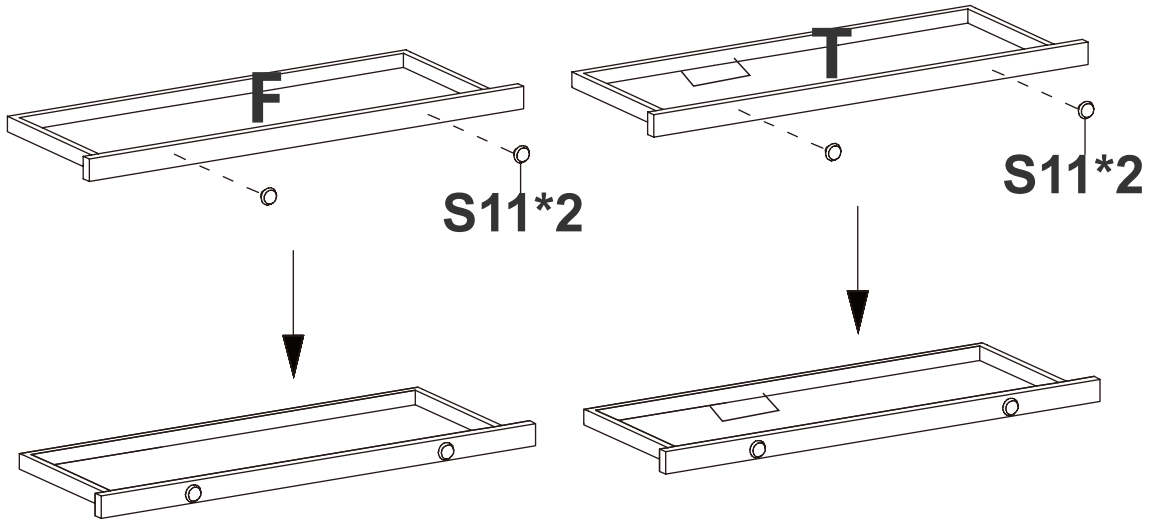
**F** x01



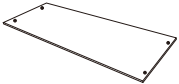
**T** x01



**S11** x04



**E** x01



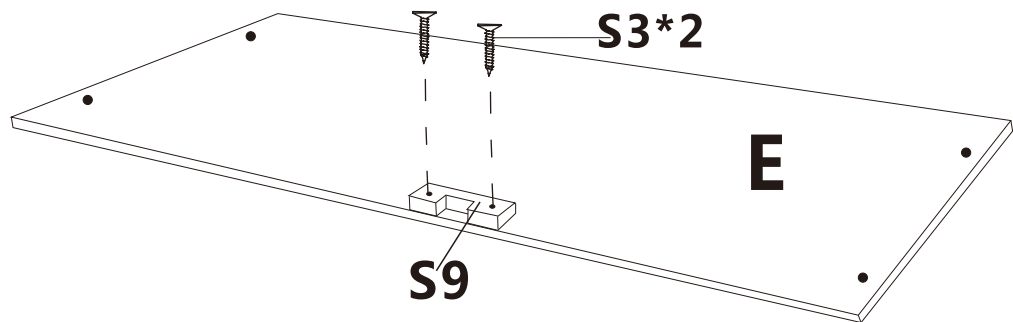
**S9** x01



**S3** x02



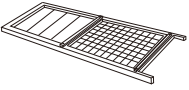
3.5\*20mm



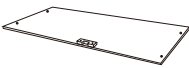
01



02



06



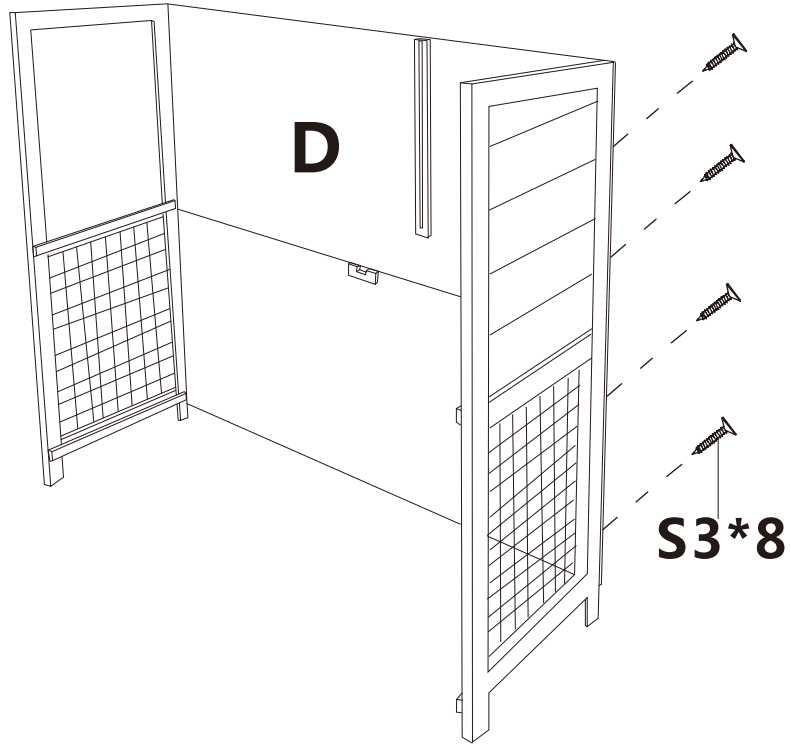
D x01



S3 x08

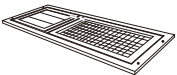


3.5\*20mm



S3\*8

03

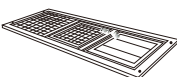


S2 x08



3.5\*25mm

04



S6 x08



2.5\*10mm

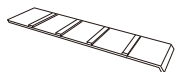
07



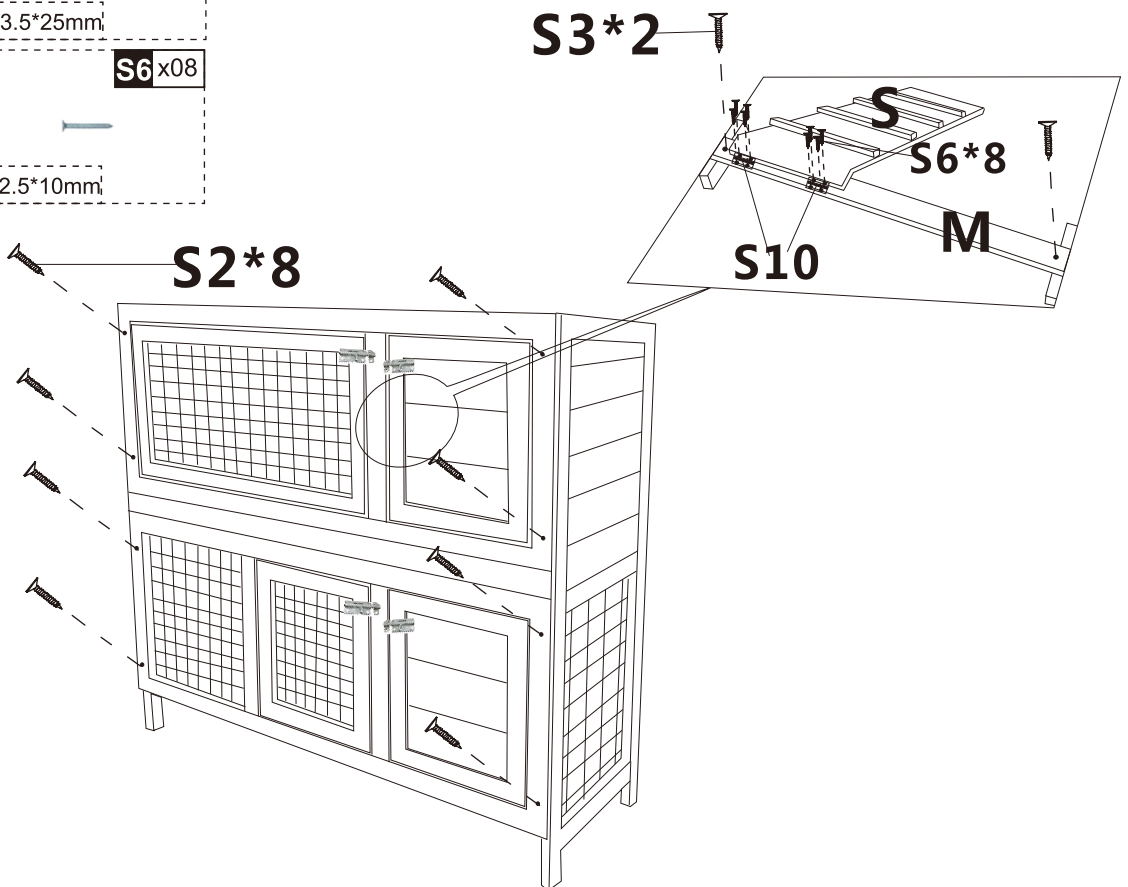
M x01



S x01



S10 x02



S3\*2

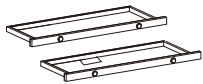
S6\*8

S10

S2\*8



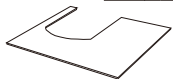
05



08



Q x01



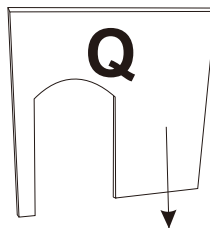
R x01



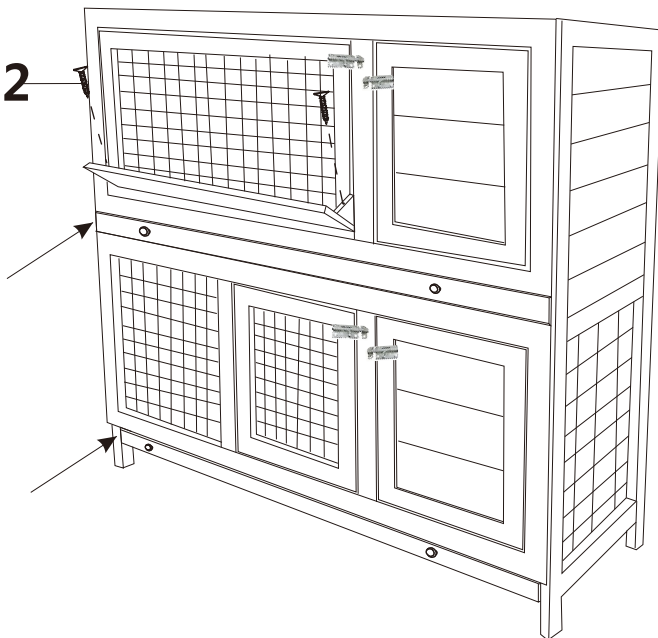
S1 x02



3.5\*40mm



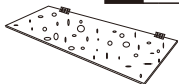
S1\*2



09



N x01



O x01



P x02



S4 x11



3.0\*18mm

S5 x06



3.0\*12mm

x2

S5\*3

N

P\*2

O

S4\*11

