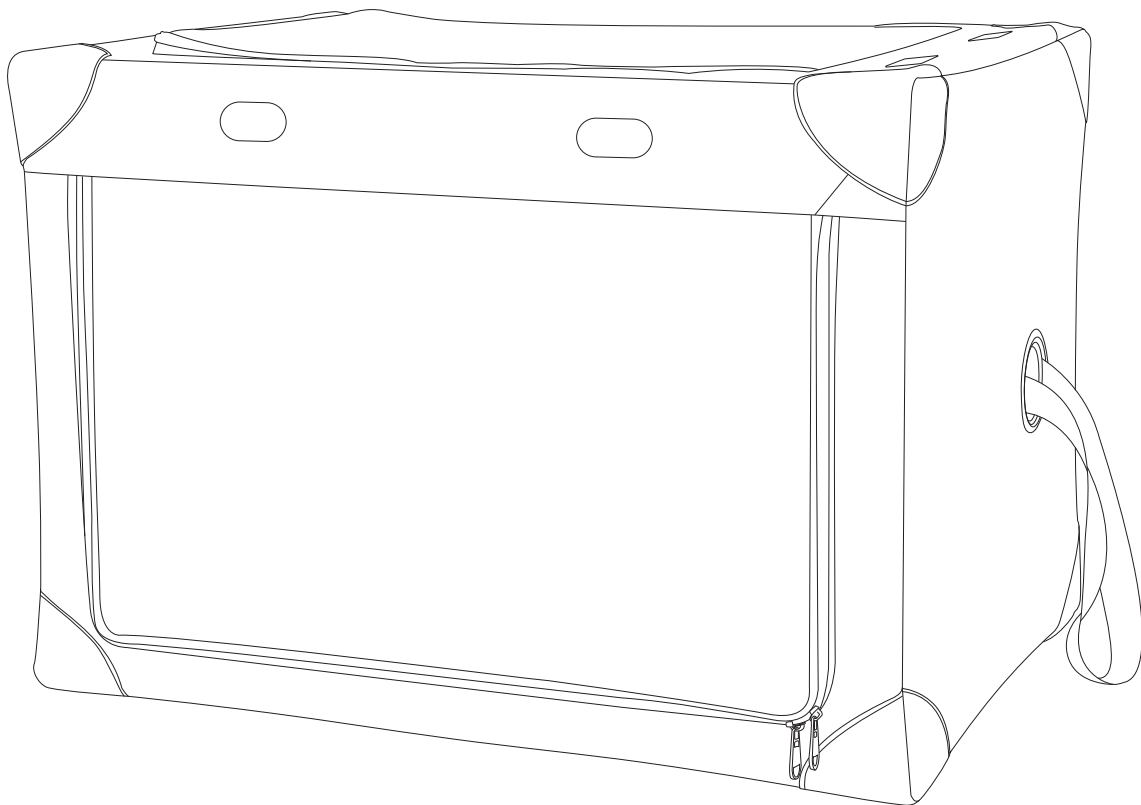


PawHut

INdfa003V01_GL

D00-149_D00-149V01

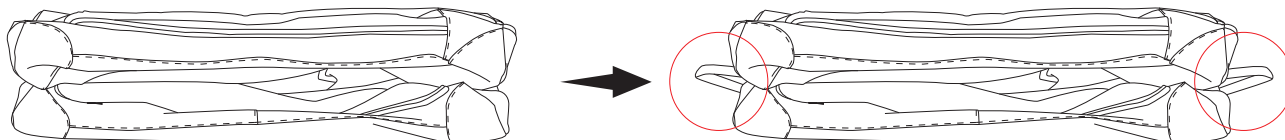


IMPORTANT, RETAIN FOR FUTURE REFERENCE: READ CAREFULLY

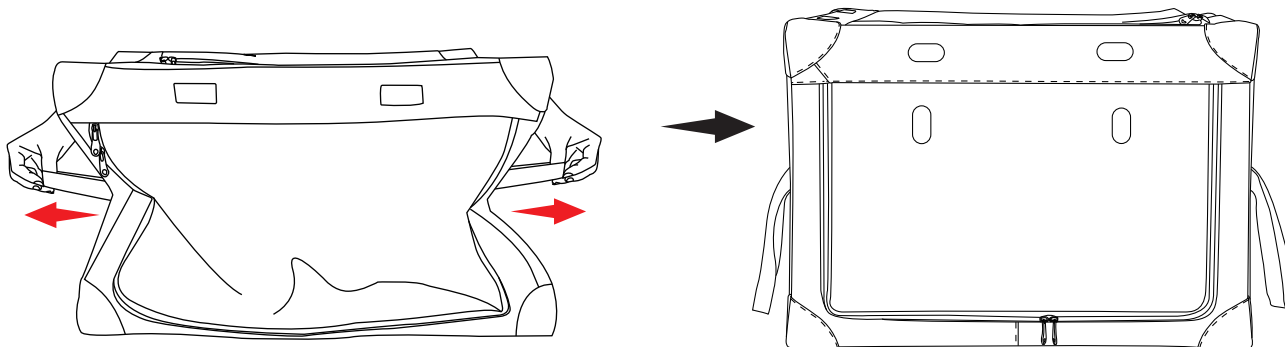
ASSEMBLY & INSTRUCTION MANUAL

EN_Unfold The Cage
FR_Déplier La Cage
ES_Desplegar la jaula
DE_Aufklappen des Käfigs
IT_Aprire la Gabbietta

- EN_1.** Find the bands on both sides of the folded pet cage.
FR_1. Repérer les bandes des deux côtés de la cage pliée.
ES_1. Encuentre las bandas a ambos lados de la jaula plegada para mascotas.
DE_1. Suchen Sie die Schlaufen auf beiden Seiten des gefalteten Haustierkäfigs.
IT_1. Individuare le bande su entrambi i lati della gabbietta per animali domestici ancora piegata.

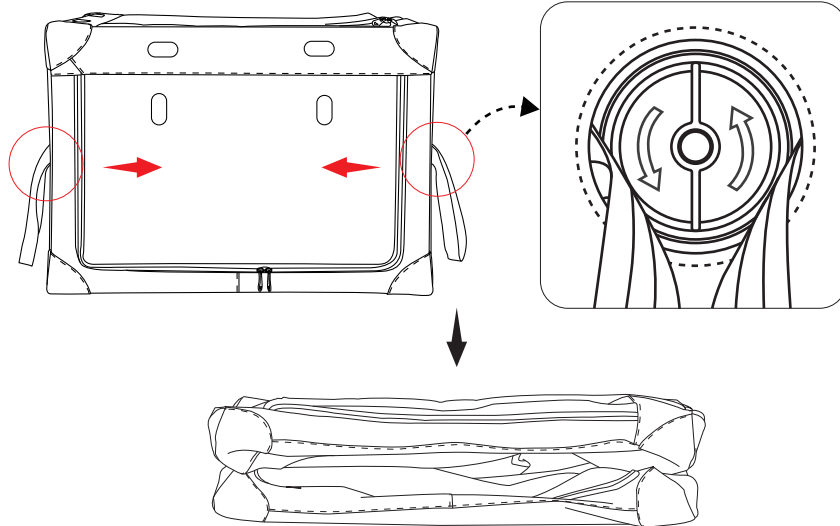


- EN_Catch the bands and pull to both sides, Finish when you hear a "click" .**
FR_Saisir les bandes et tirez dessus des deux côtés, arrêtez lorsque vous entendez un "clic".
ES_Agarre las bandas y tírelas hacia ambos lados. Detenga después de escuchar un sonido de "clic".
DE_Halten Sie die Schlaufen fest und ziehen Sie sie nach beiden Seiten, sobald Sie ein „Klicken“ hören, sind Sie fertig.
IT_Afferrare le bande e tirare verso l'alto da entrambi i lati, interrompere quando si sente un "clic".



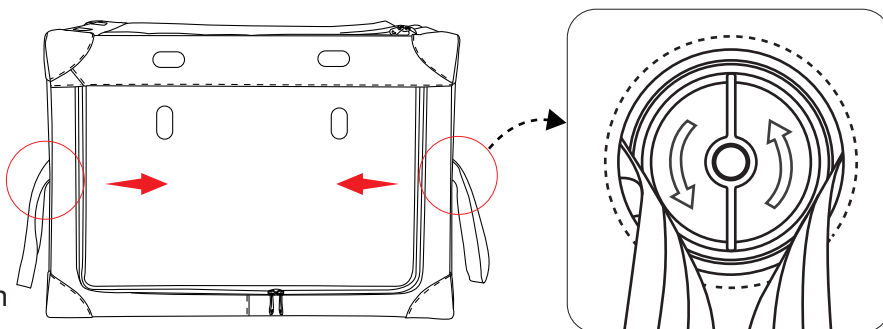
EN_Fold Up The Cage
FR_Replier La Cage
ES_Plegar la jaula
DE_Zusammenklappen des Käfigs
IT_Ripiegare la Gabbietta

- EN_2.** Turn the knob on both sides of the pet cage in the direction of the arrow, After unlocking, press it in the middle of the pet cage.
FR_2. Faites tourner le bouton de chaque côté de la cage pour animaux dans le sens de la flèche. Après le déverrouillage, appuyez sur le bouton au milieu de la cage.
ES_2. Gire las perillas ubicadas en ambos lados de la jaula para mascotas en la dirección de la flecha mostrada en la imagen. Presiónela en el medio de la jaula para mascotas después de desbloquearla.
DE_Drehen Sie die Knöpfe auf beiden Seiten des Haustierkäfigs in Pfeilrichtung, drücken Sie sie nach dem Entriegeln in die Mitte des Haustierkäfigs.
IT_Ruotare la manopola su entrambi i lati della gabbietta per animali domestici in direzione della freccia, dopo averla sbloccata, premere al centro della gabbietta.

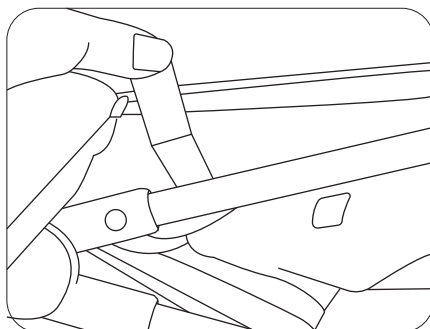


EN_Clean The Cage
FR_Nettoyer La Cage
ES_Limpiar la jaula
DE_Reinigung des Käfigs
IT_Pulire la Gabbietta

EN_3.1 Repeat Step 2
FR_3.1 Répétez l'étape 2
ES_3.1 Repita el Paso 2
DE_3.1 Wiederholen Sie den Schritt 2
IT_3.1 Ripetere lo step 2



EN_3.2 Open the magic tape on four tubes of the pet cage.
FR_3.2 Ouvrir le ruban magique au niveau des quatre tubes de la cage pour animaux.
ES_3.2 Suelte las cintas mágicas ubicadas en los cuatro tubos de la jaula para mascotas.
DE_3.2 Öffnen Sie den jeweiligen Klettverschluss an den vier Rohren des Haustierkäfigs.
IT_3.2 Aprire il nastro presente sui quattro tubi della gabbietta per animali domestici.



EN_3.3 Pull out the frame, then the fabric can be washed.
FR_3.3 Retirer le cadre, le tissu peut alors être lavé.
ES_3.3 Saque el marco, luego puede lavar la tela.
DE_3.3 Ziehen Sie den Rahmen heraus, dann können Sie den Stoff waschen.
IT_3.3 Estrarre il telaio, sara' quindi possibile lavare il tessuto.

