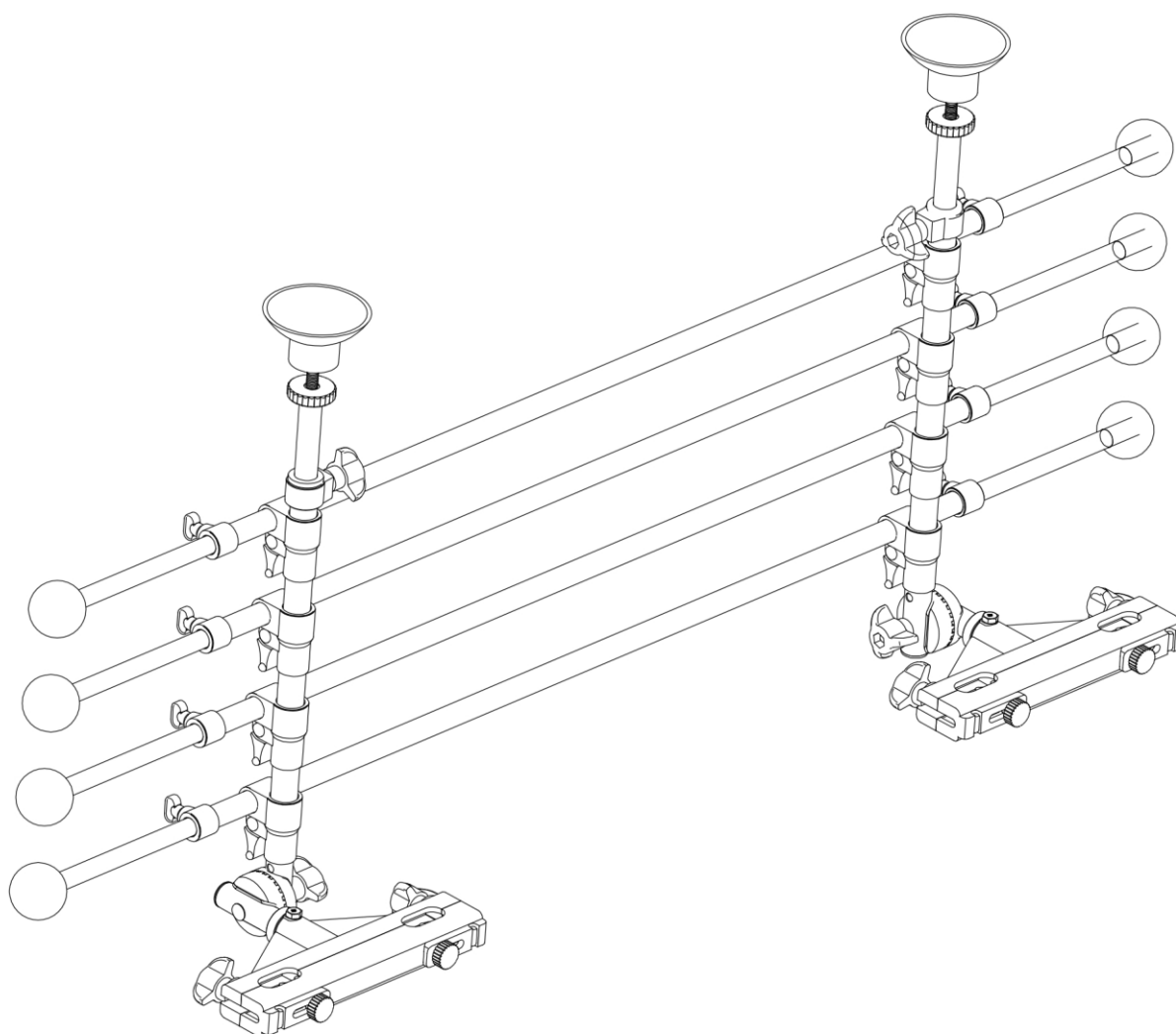


PawHut

INdfb011_GL

D00-016V00



EN_IMPORTANT, RETAIN FOR FUTURE REFERENCE: READ CAREFULLY.

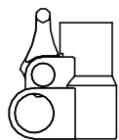
FR_IMPORTANT: A LIRE ATTENTIVEMENT ET À CONSERVER POUR CONSULTATION ULTÉRIEURE.

ES_IMPORTANTE, LEA Y GUARDE PARA FUTURAS REFERENCIAS.

DE_WICHTIG! SORGFÄLTIG LESEN UND FÜR SPÄTER NACHSCHLAGEN AUFBEWAHREN.

IT_IMPORTANTE! CONSERVARE IL PRESENTE MANUALE PER FUTURO RIFERIMENTO E LEGGERLO ATTENTAMENTE.

PARTS



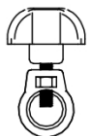
A x 8



B x 2



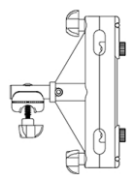
C x 2



D x 2

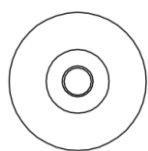


E x 4



F x 2

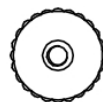
HARDWARE



G x 2

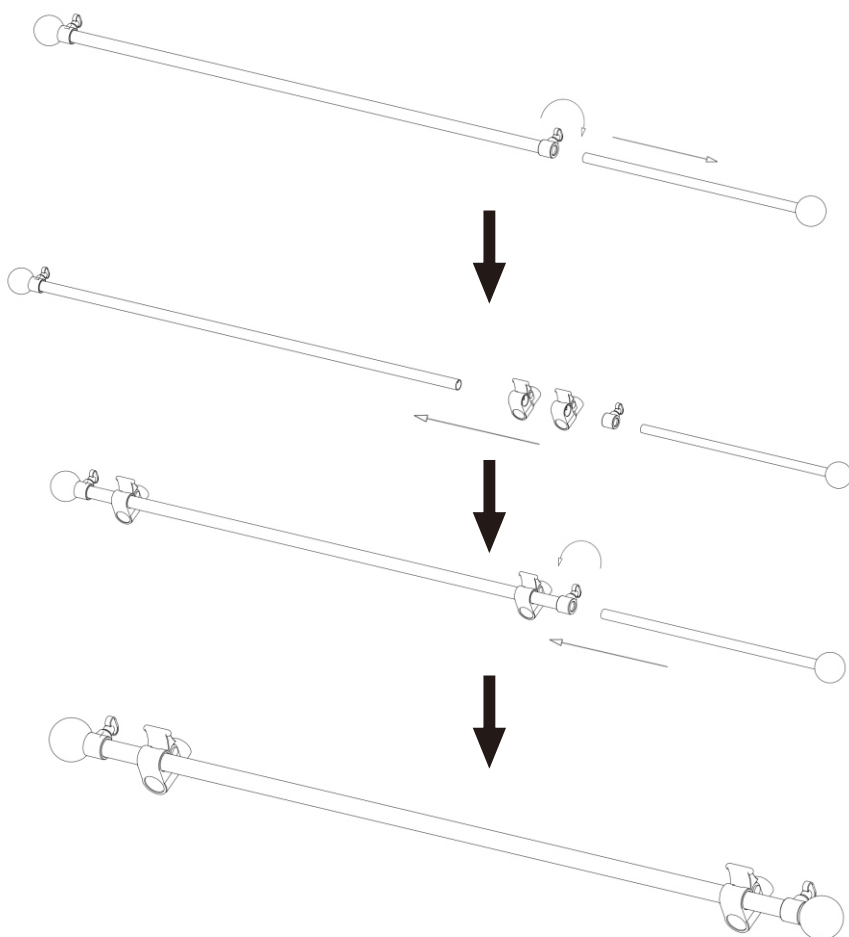


H x 2



I x 2

E x 4
A x 8

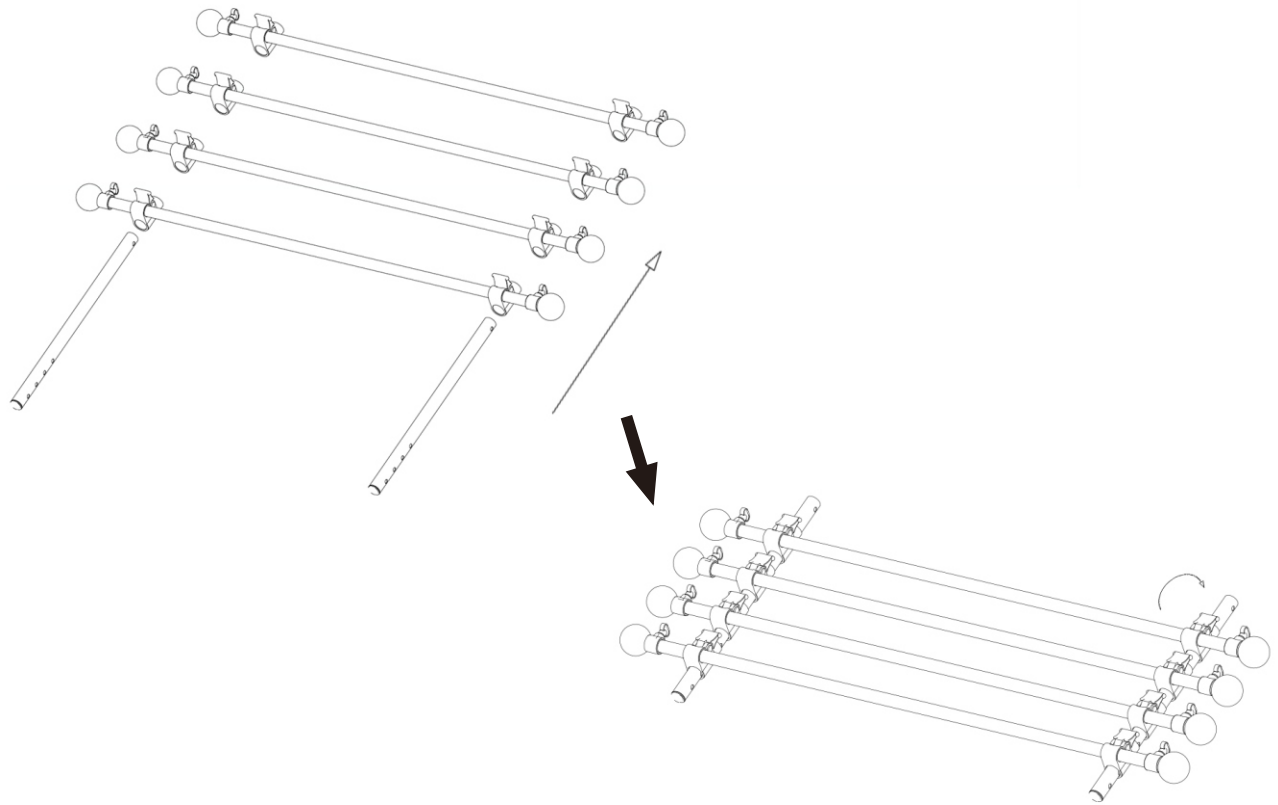


01

x4

B × 2

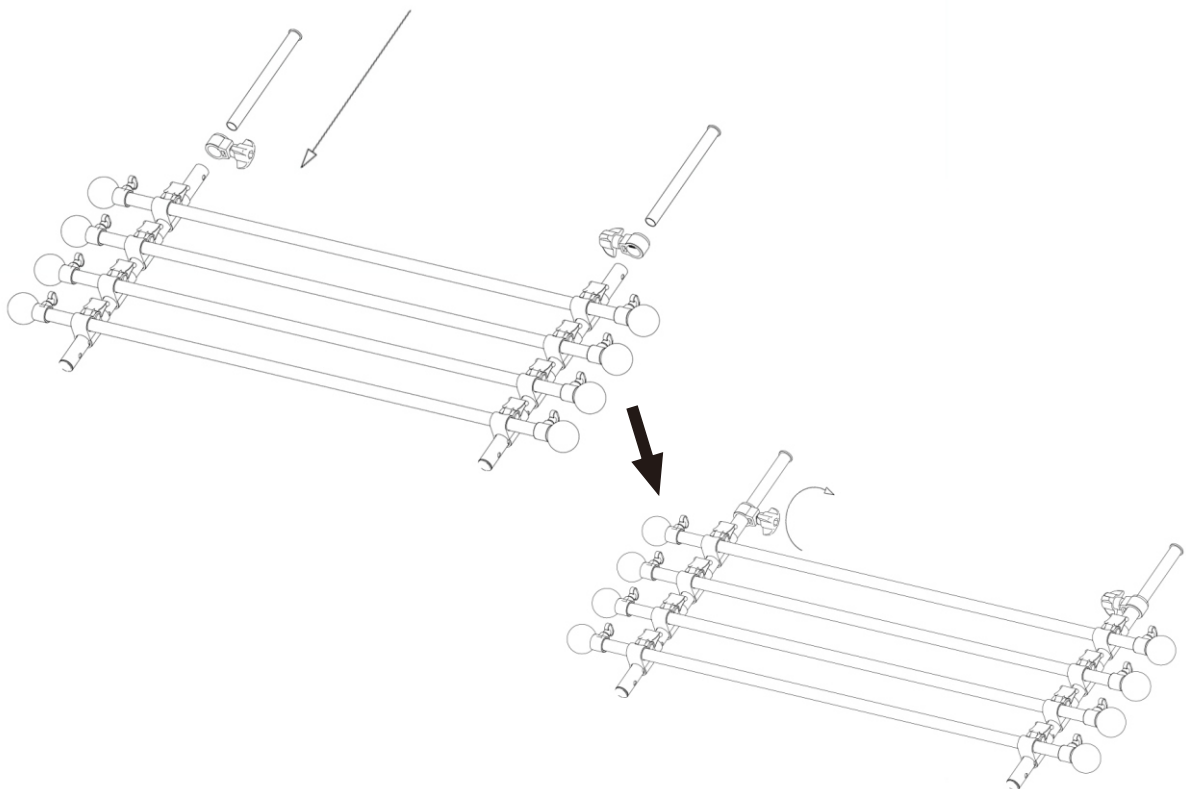
02



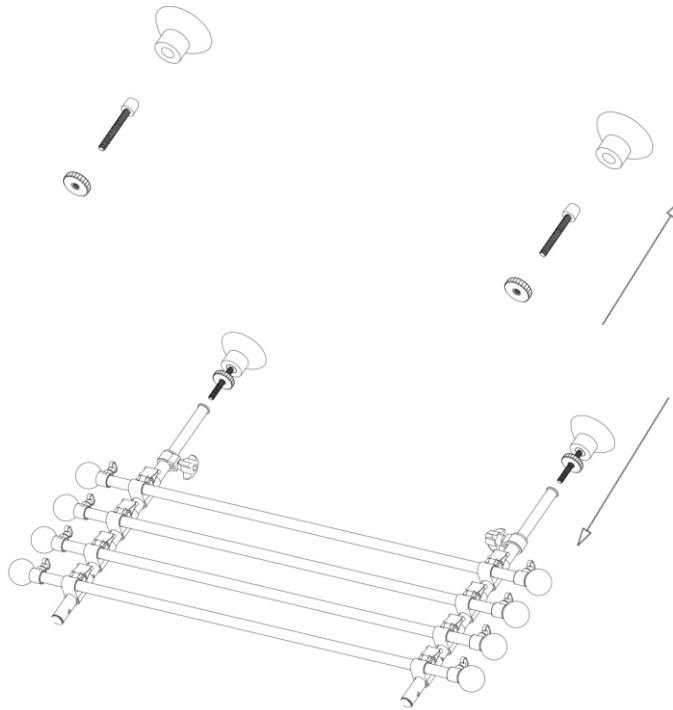
C × 2

D × 2

03



G x2
H x2
I x2



F x2

