



D07-002

#### Instruction

1. Placez la barre transversale à une hauteur d'environ 10 cm au-dessus du sol. Ensuite, sautez ensemble avec votre chien sur la tige.

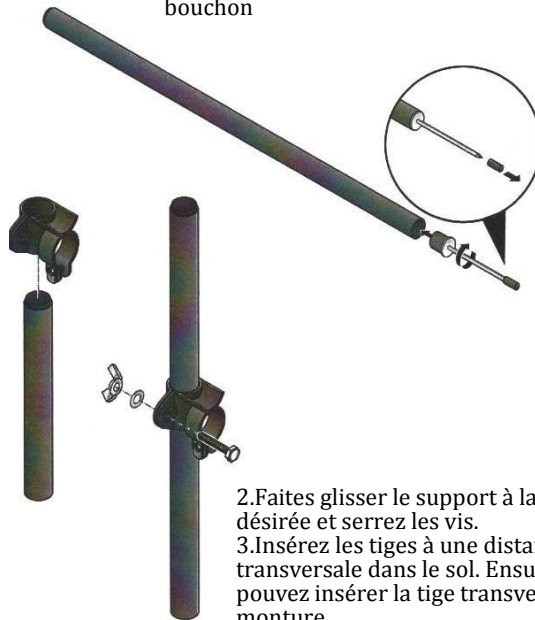
Augmentez lentement la hauteur.  
2. Si le chien a perdu sa timidité, vous pouvez l'attirer avec un festin pour sauter par-dessus la barrière. S'il vous plaît utiliser la commande comme obstacle.

3. À l'étape suivante, vous vous tenez devant l'obstacle avec votre chien, envoyez-le avec l'ordre choisi pour qu'il puisse courir par-dessus l'obstacle et courir le long du côté avec lui.

4. Attachez l'anneau de saut et recommencez avec l'étape 2. Le chien termine avec succès ces tâches, passez à l'étape 3.

#### Installation d'anneau de saut d'agilité

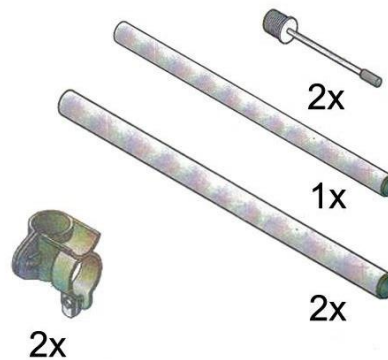
1. tourner les piquets dans les barres de haies latérales et retirer l'extrémité suivante du bouchon



2. Faites glisser le support à la hauteur désirée et serrez les vis.

3. Insérez les tiges à une distance de la barre transversale dans le sol. Ensuite, vous pouvez insérer la tige transversale dans la monture.

4. Fixez l'anneau de saut en utilisant les bandes Velcro entre les barres.





### Instructions

1. Placez la barre transversale à une hauteur d'environ 10 cm au-dessus du sol. Ensuite, sautez ensemble avec votre chien sur la tige.

Augmentez lentement la hauteur.

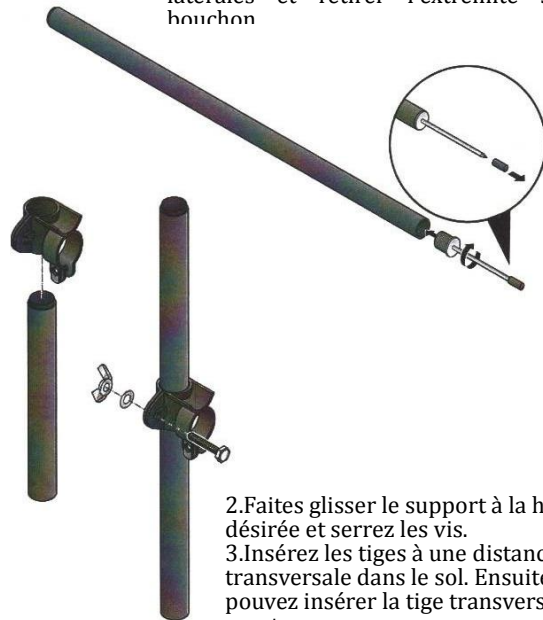
2. Si le chien a perdu sa timidité, vous pouvez l'attirer avec un festin pour sauter par-dessus la barrière. S'il vous plaît utiliser la commande comme obstacle.

3. A l'étape suivante, vous vous tenez devant l'obstacle avec votre chien, envoyez-le avec l'ordre choisi pour qu'il puisse courir par-dessus l'obstacle et courir le long du côté avec lui.

4. Attachez l'anneau de saut et recommencez avec l'étape 2. Le chien termine avec succès ces tâches, passez à l'étape 3.

### Installation d'anneau de saut d'agilité

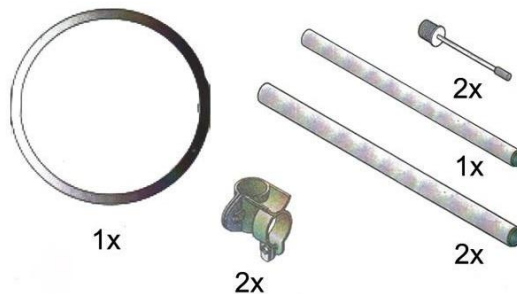
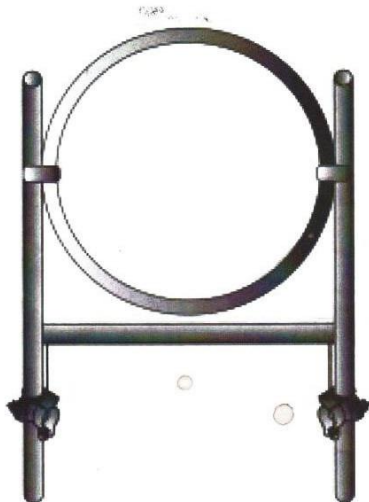
2. tourner les piquets dans les barres de haies latérales et retirer l'extrémité suivante du bouchon



2. Faites glisser le support à la hauteur désirée et serrez les vis.

3. Insérez les tiges à une distance de la barre transversale dans le sol. Ensuite, vous pouvez insérer la tige transversale dans la monture.

4. Fixez l'anneau de saut en utilisant les bandes Velcro entre les barres.



## Slalom d'agilité

### Image 1:

Dans la première étape, vous devriez construire une allée dans laquelle le chien peut passer sans contact. Au début, vous pouvez diriger le chien avec une laisse à travers l'allée. Ensuite, vous pouvez motiver le chien avec une balle et vous pouvez courir en changeant le côté gauche et droit de la ruelle. Peu à peu, vous devriez envoyer le chien à l'allée à différents angles. Une fois que le chien court dans la ruelle, vous pouvez confirmer avec la commande "Slalom".

### Image 2:

Si tout se passe bien, commencez maintenant progressivement en continuant à éloigner les rangs les uns des autres jusqu'à ce que le chien touche les tiges quand il passe à travers.

### Image 3:

Lorsque cela fonctionne, vous pouvez également brancher un slalom droit.

### ATTENTION!

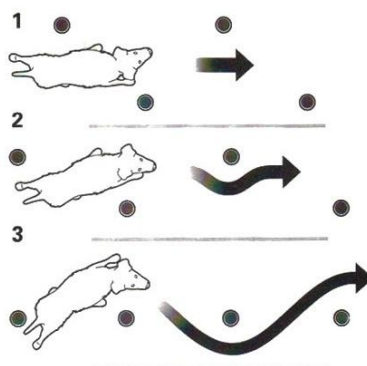
Il est très important de ne pas entraîner votre chien. En particulier, les chiots et les jeunes chiens n'ont que très peu de temps de concentration.

Si votre chien a un problème avec les étapes, vous pourriez avoir procédé à rapide. Vous devriez revenir avec les étapes jusqu'à ce que le chien a maitrisé cette étape.

Attention à ce que la formation se termine toujours par une expérience positive.

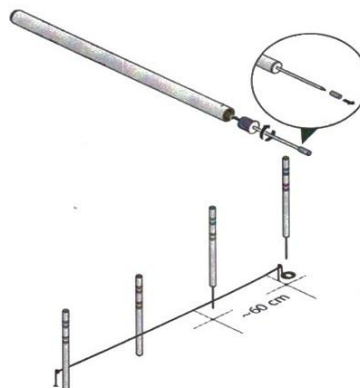
### Bâtiment

1. Tournez les piquets dans les barres de slalom et retirez le capuchon de protection.
2. Utilisez le guide pour aligner les pôles dans une ligne. Les fils colorés sur la corde indiquent la distance avant (le niveau de wm est 60 cm)



### Aufbau

1. Drehen Sie die Erdnägel in die Slalomstangen und ziehen sie die Schutzkappe ab.



### Teile

