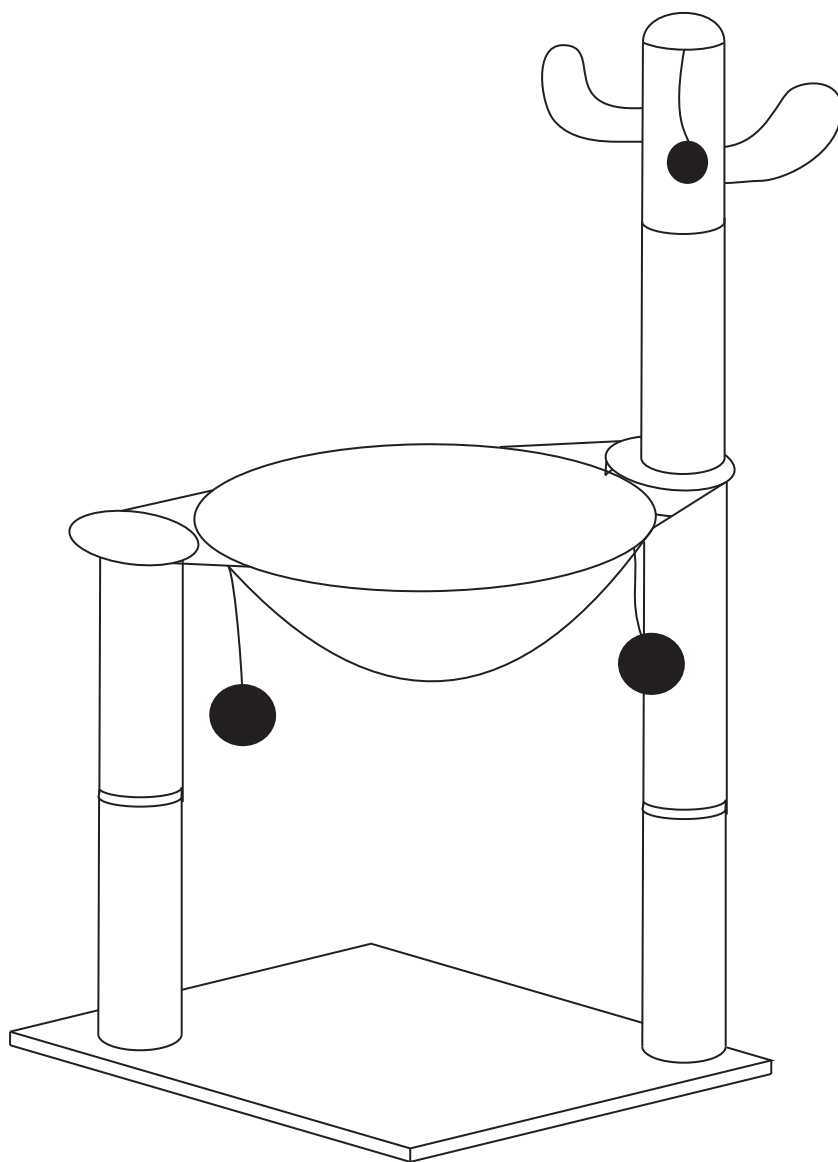


# PawHut

INdha161\_GL

**D30-451**



**EN\_IMPORTANT, RETAIN FOR FUTURE REFERENCE: READ CAREFULLY.**

**FR\_IMPORTANT: A LIRE ATTENTIVEMENT ET À CONSERVER POUR CONSULTATION ULTÉRIEURE.**

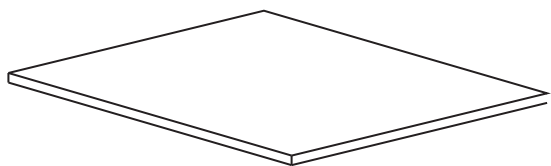
**ES\_IMPORTANTE, LEA Y GUARDE PARA FUTURAS REFERENCIAS.**

**DE\_WICHTIG! SORGFÄLTIG LESEN UND FÜR SPÄTER NACHSCHLAGEN AUFBEWAHREN.**

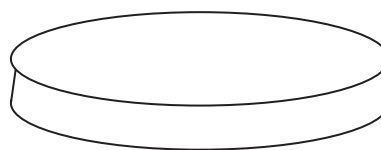
**IT\_IMPORTANTE! CONSERVARE IL PRESENTE MANUALE PER FUTURO RIFERIMENTO E LEGGERLO ATTENTAMENTE.**

**PARTS**

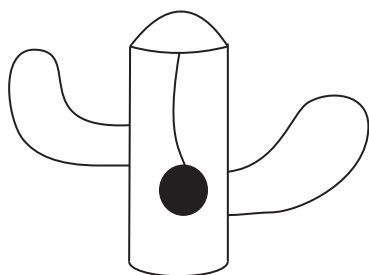
**1** x1



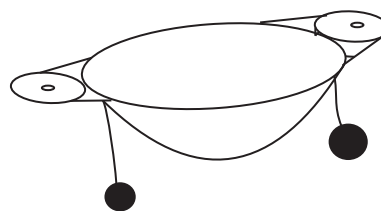
**2** x2



**3** x1



**4** x1



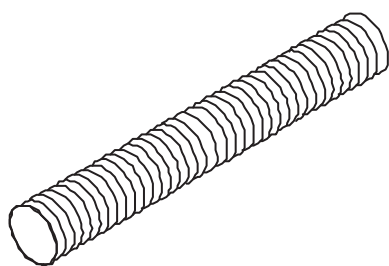
**5** x5



**HARDWARE**

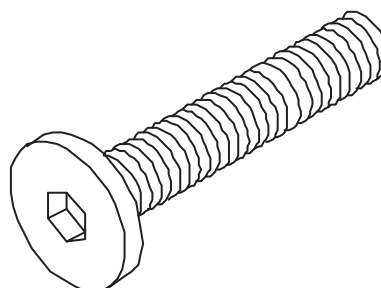
**A** x 4

M8\*85  
+1(spare)

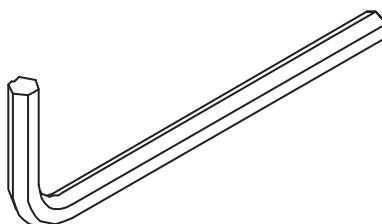


**B** x3

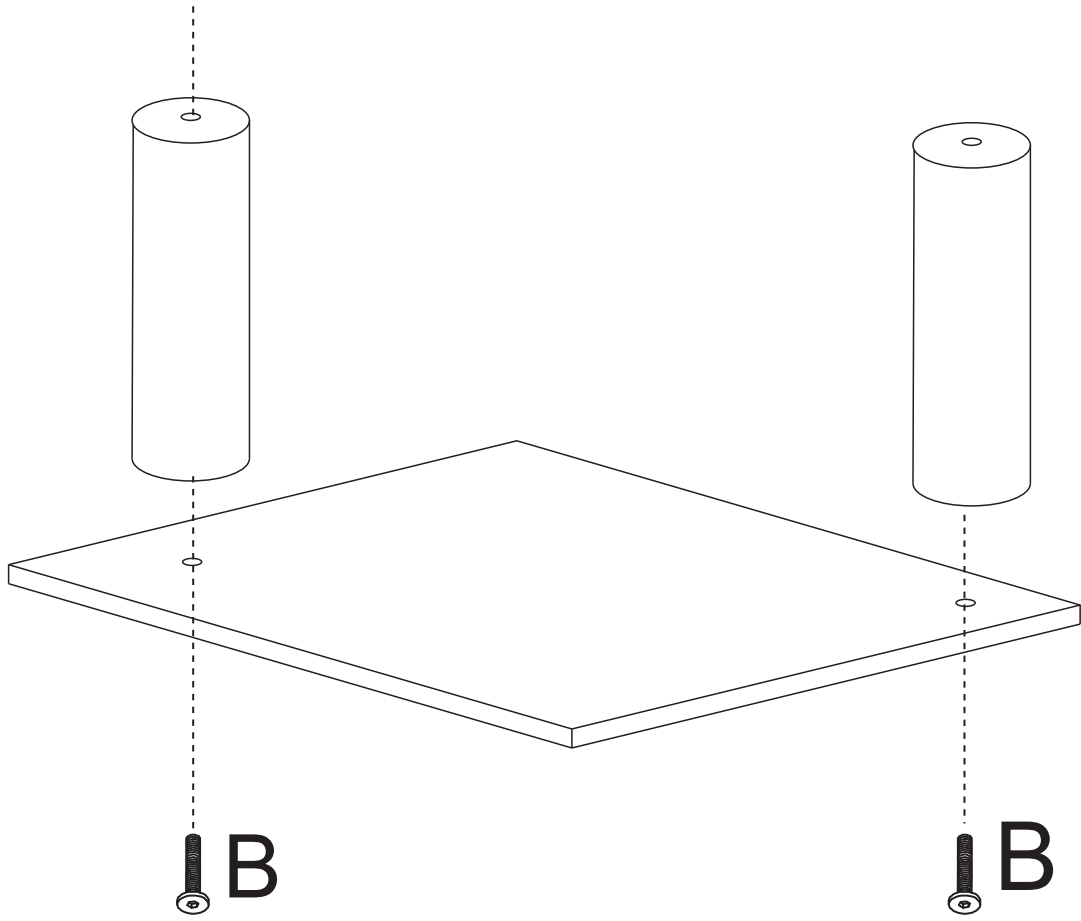
M8\*40



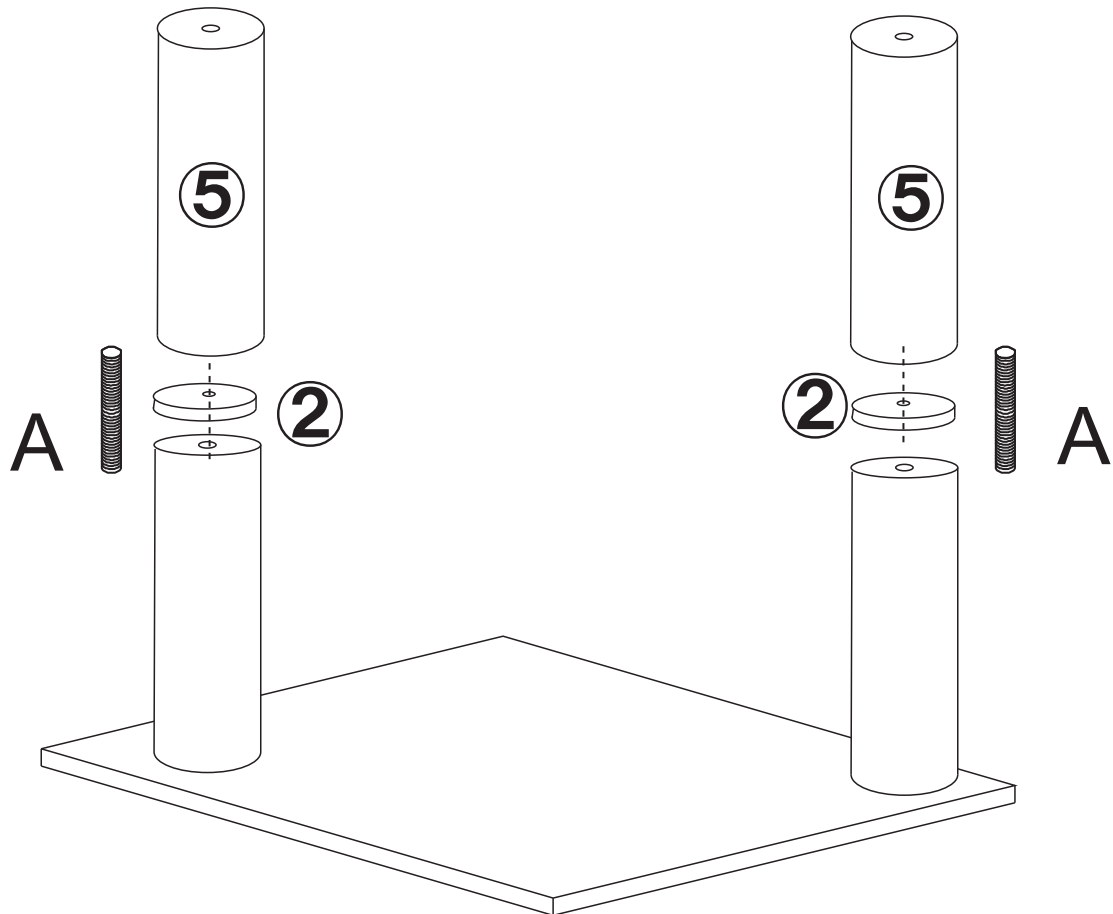
**C** x1



**B** x2  
M8\*40

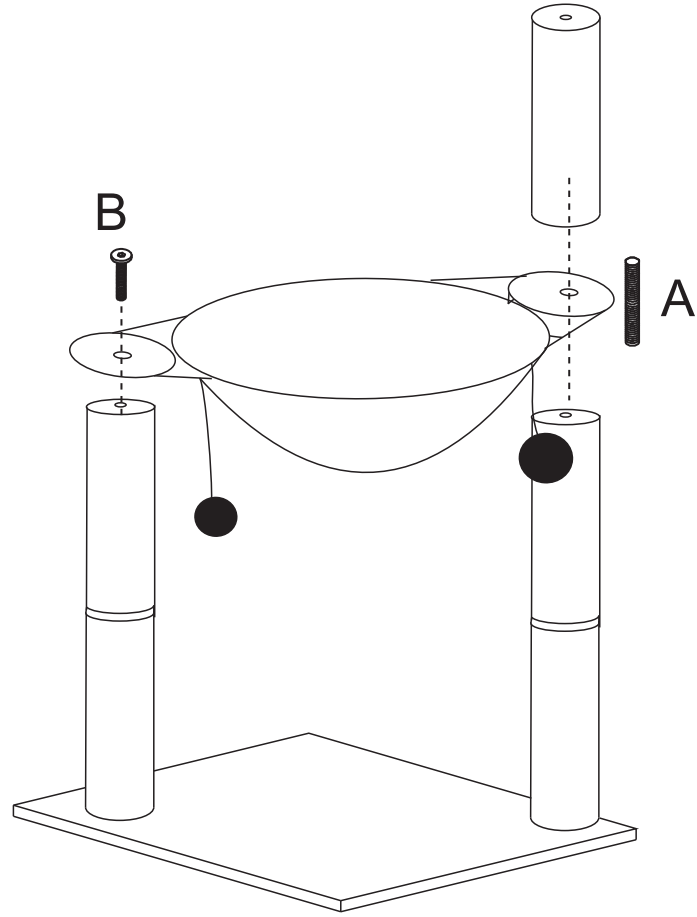


**A** x2  
M8\*85



**B** x1  
M8\*40

**A** x1  
M8\*85



**A** x1  
M8\*85

