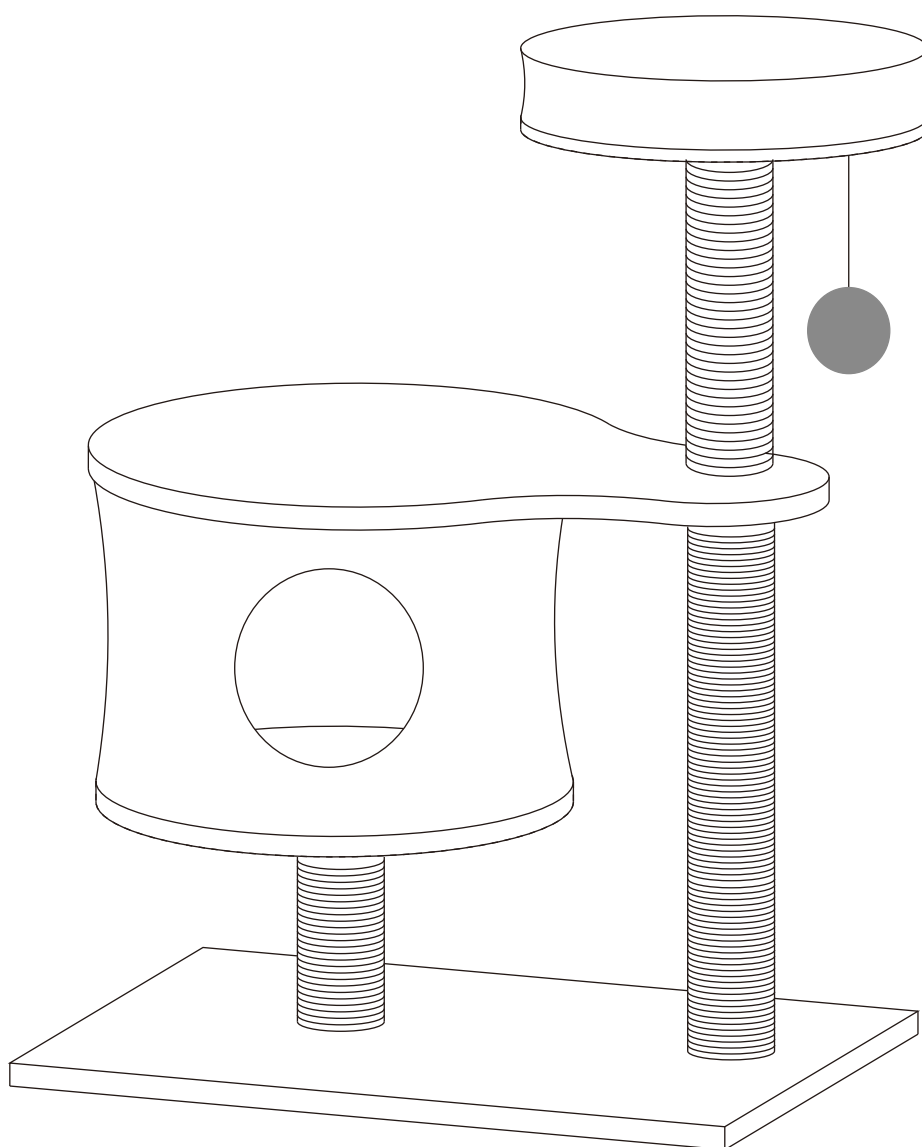


# PawHut

INdha170\_GL

**D30-484**



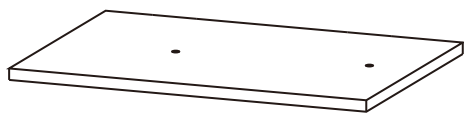
IMPORTANT, RETAIN FOR FUTURE REFERENCE: READ CAREFULLY

## ASSEMBLY & INSTRUCTION MANUAL

**PARTS**

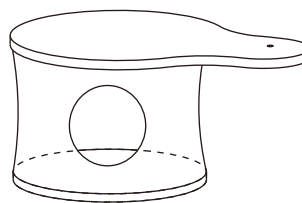
**A** x 1

545\*455\*15



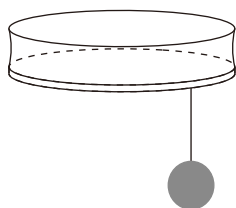
**B** x 1

545\*405\*290



**C** x 1

345\*345\*100



**D** x 1



**E** x 1



**F** x 1

φ85\*500



**G** x 1

φ85\*300



**H** x 1

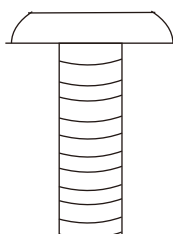
φ85\*210



**HARDWARE**

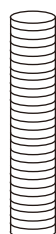
**I** x 4

M8\*40



**J** x 1

M8\*85



**K** x 1

M5

