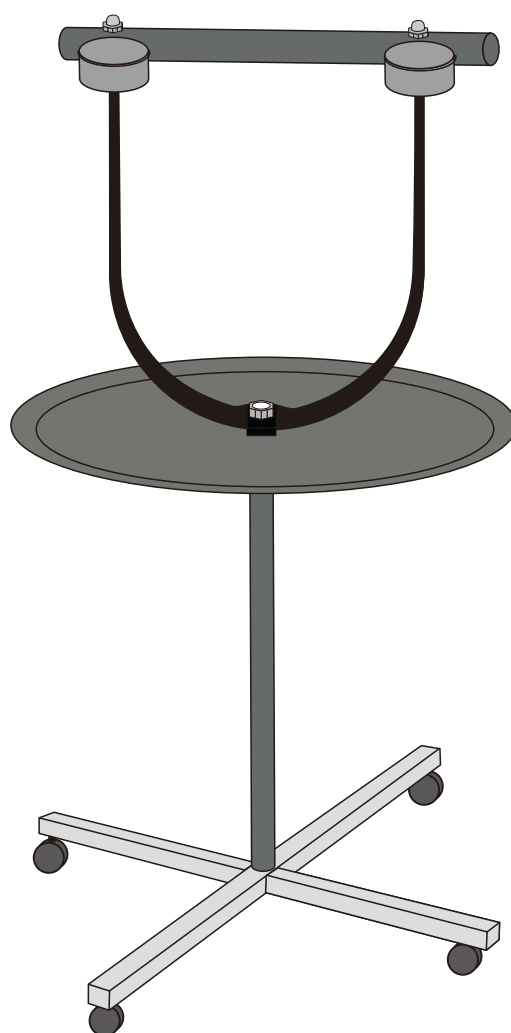


# PawHut

INdi034V01\_GL

**D10-005**



**EN: IMPORTANT, RETAIN FOR FUTURE REFERENCE: READ CAREFULLY.**

**FR: IMPORTANT : A LIRE ATTENTIVEMENT ET À CONSERVER POUR CONSULTATION ULTÉRIEURE.**

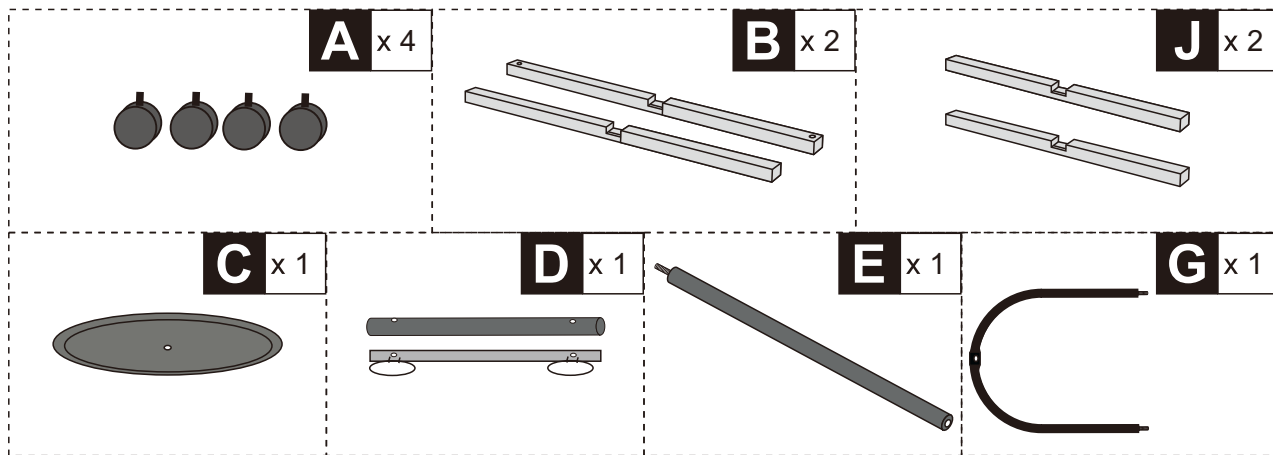
**ES: IMPORTANTE, LEA Y GUARDE PARA FUTURAS REFERENCIAS.**

**PT: IMPORTANTE, GARDE PARA FUTURA REFERÊNCIA, LEIA ATENTAMENTE.**

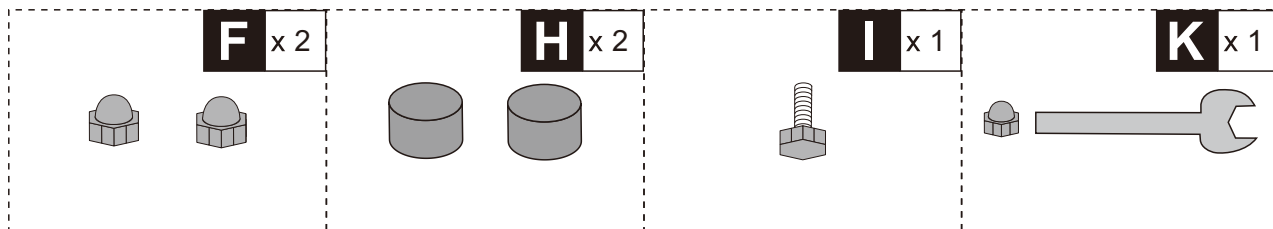
**DE: „WICHTIG! SORGFÄLTIG LESEN UND FÜR SPÄTER NACHSCHLAGEN AUFBEWAHREN.“**

**IT: IMPORTANTE, LEGGERE E CONSERVARE QUESTO MANUALE D'ISTRUZIONE PER UN USO FUTURO.**

**PARTS**



**HARDWARE**



**01**

