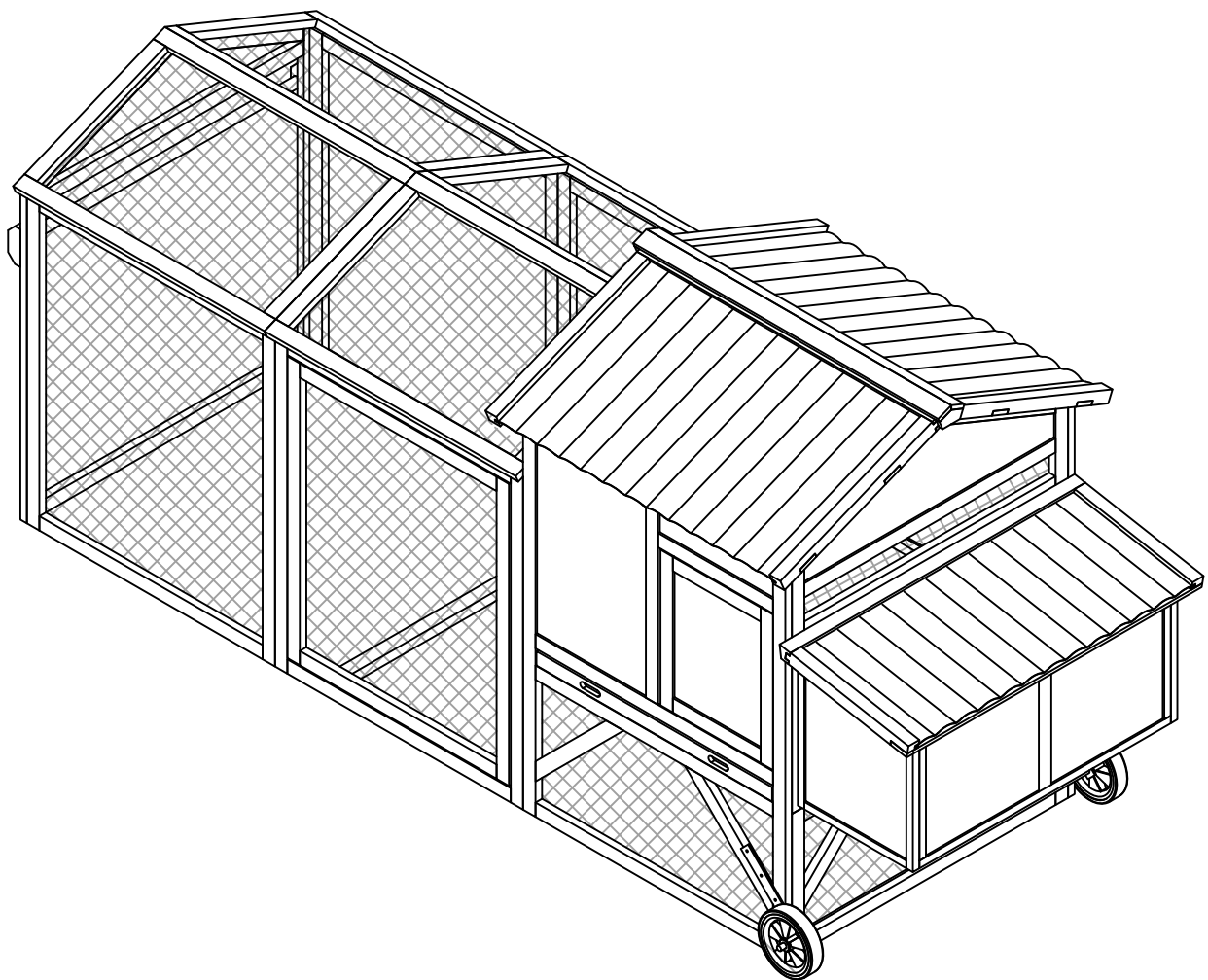


PawHut

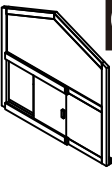
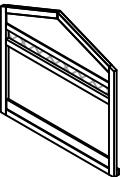
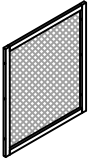
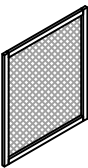
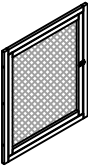
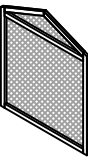
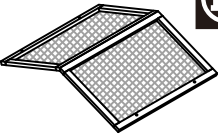
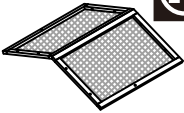

INdja010_GL

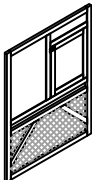
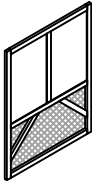
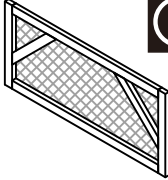
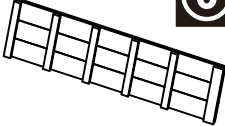

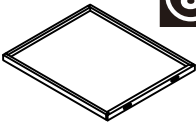
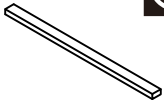
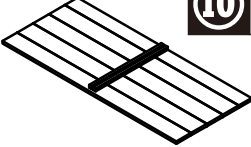

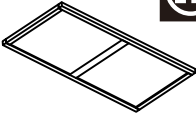
D51-309



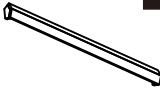

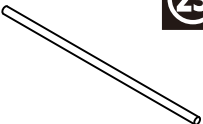
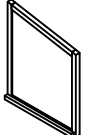
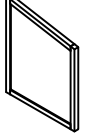


IMPORTANT, RETAIN FOR FUTURE REFERENCE: READ CAREFULLY

ASSEMBLY & INSTRUCTION MANUAL

BOX 1-2		3 x 1
		4 x 1
		14 x 1
		15 x 2
		16 x 1
		17 x 1
		18 x 1
		19 x 1
		Hardware Kit

BOX 2-2		1 x 1
		2 x 1
		5 x 1
		6 x 1
		7 x 1
		8 x 1
		9 x 2
		10 x 1
		11 x 1
		12 x 1

	13 x 1
	20 x 2
	21 x 1
	22 x 2
	23 x 1
	24 x 1
	25 x 1

EN

1. This product must be assembled by an adult.
2. Do not over torque screws and bolts.
3. Do not install in flammable place in case of fire.
4. Use on a flat ground.

FR

1. Ce produit doit être assemblé par un adulte.
2. Ne serrez pas trop les vis et boulons.
3. N'installez pas le produit à l'endroit inflammable en cas d'incendie.
4. Veuillez l'utiliser sur un terrain plat.

ES

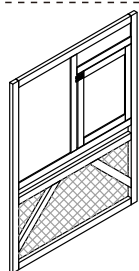
1. Esta jaula para mascota debe ser ensamblado por un adulto.
2. No apriete los tornillos y pernos demasiado.
3. Para evitar incendios, no instale la jaula para mascota en un lugar inflamable.
4. Utilice la jaula para mascota sobre un terreno plano.

DE

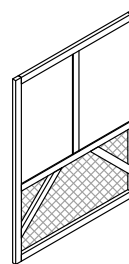
1. Dieses Produkt sollte von einem Erwachsenen zusammengestellt werden.
2. Ziehen Sie die Schrauben und Bolzen nicht zu fest an.
3. Installieren Sie im Brandfall nicht an brennbaren Orten.
4. Bitte verwenden Sie es auf einem ebenen Boden.

IT

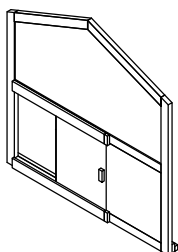
1. Questo prodotto va assemblato da un adulto.
2. Non stringere eccessivamente viti e bulloni.
3. Non installare in un luogo esposto a potenziali incendi.
4. Si prega di usare su una superficie piana.



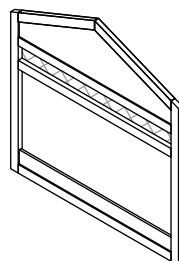
① x 1



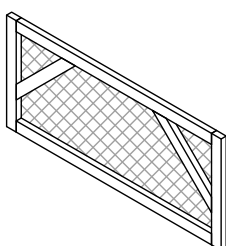
② x 1



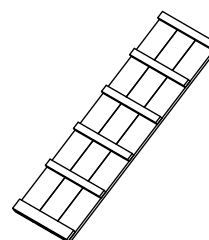
③ x 1



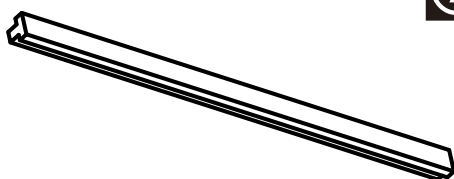
④ x 1



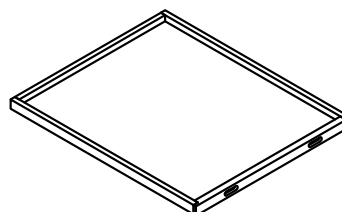
⑤ x 1



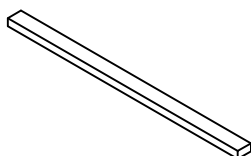
⑥ x 1



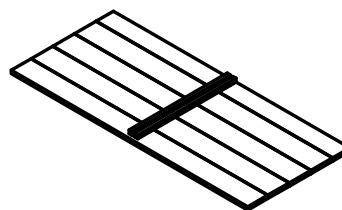
⑦ x 1



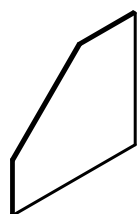
⑧ x 1



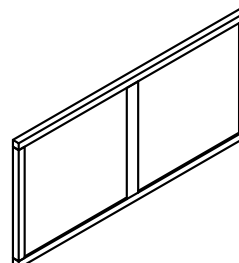
⑨ x 2



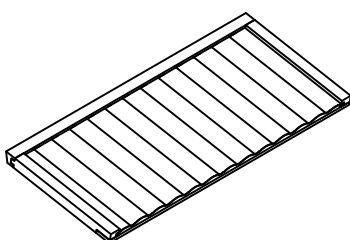
⑩ x 1



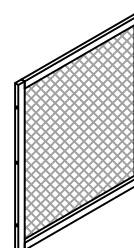
⑪ x 1



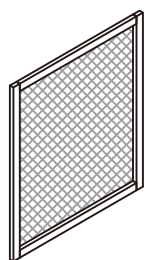
⑫ x 1



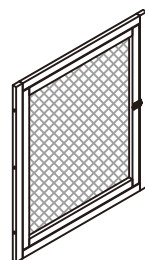
⑬ x 1



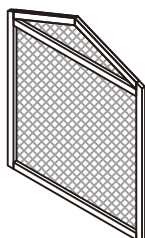
⑭ x 1



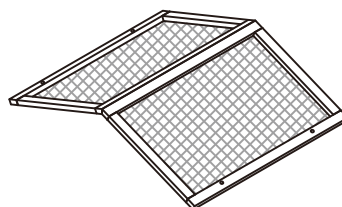
⑮ x 2



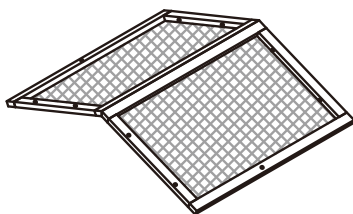
⑯ x 1



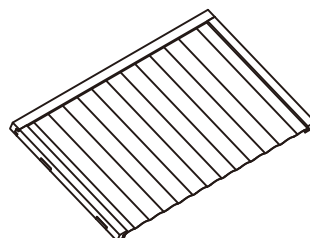
⑰ x 1



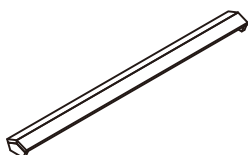
⑱ x 1



⑲ x 1



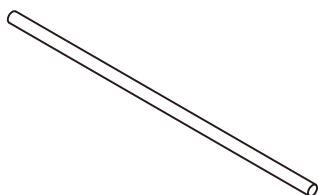
⑳ x 2



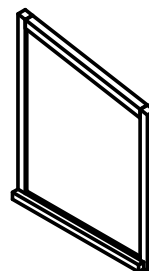
㉑ x 1



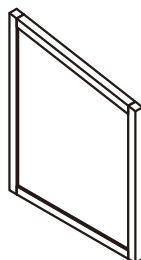
㉒ x 2



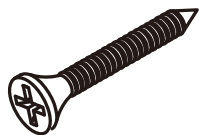
㉓ x 1



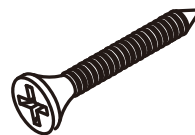
㉔ x 1



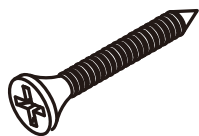
㉕ x 1



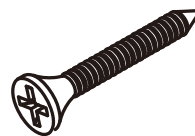
A x 6
M3*10
+1(spare)



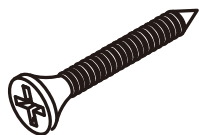
B x 16
M3*16
+1(spare)



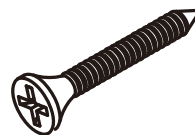
C x 6
M3.5*20
+1(spare)



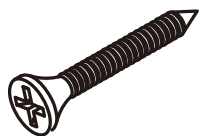
D x 2
M3.5*30



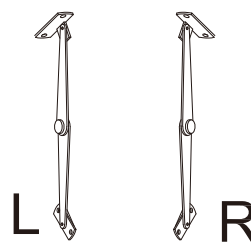
E x 10
M3.5*35
+1(spare)



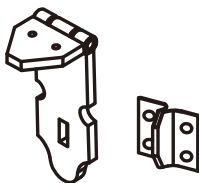
F x 40
M3.5*40
+2(spare)



G x 16
M3.5*60
+1(spare)



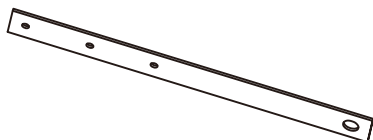
H x 1



I x 1



J x 2



K x 2



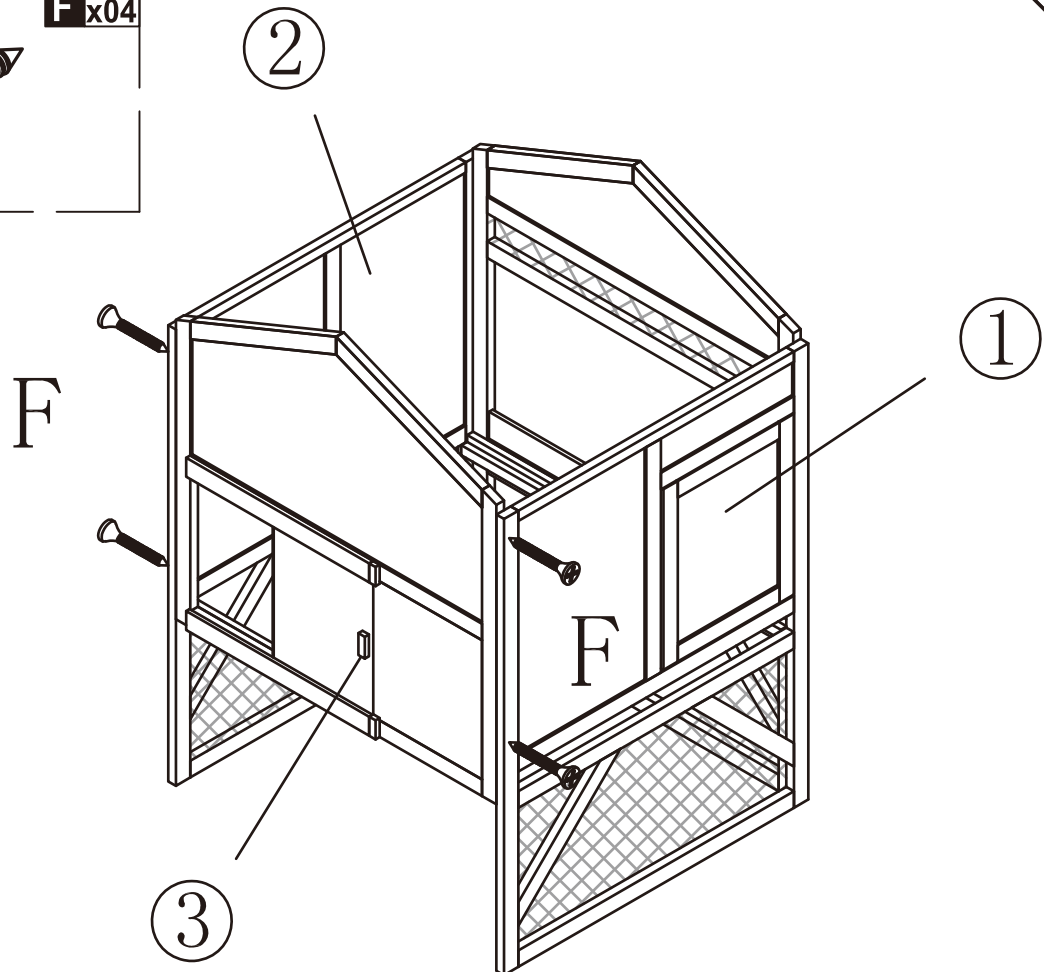
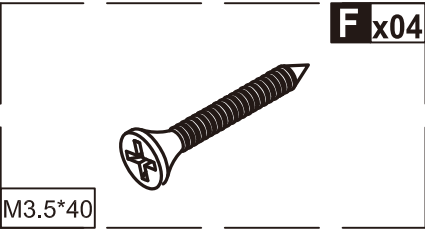
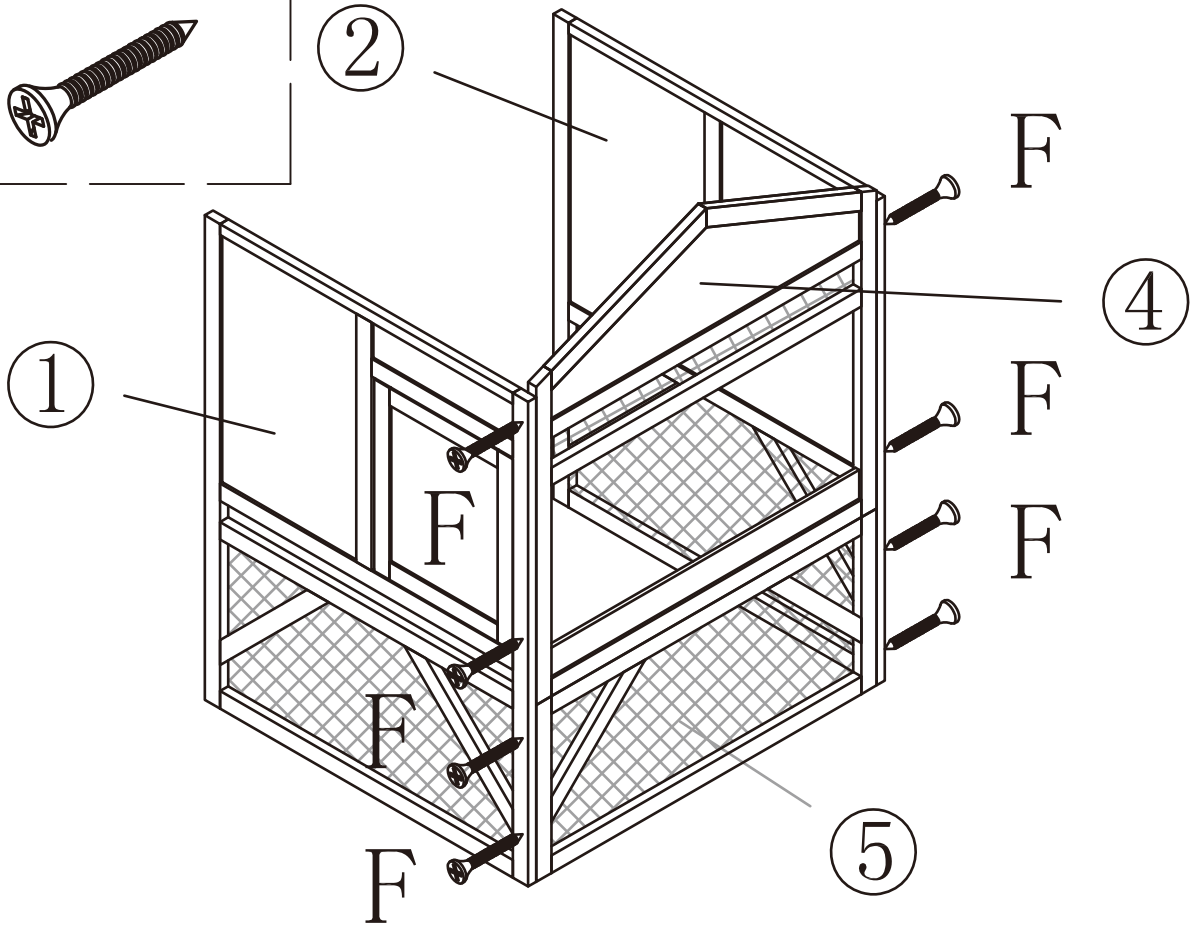
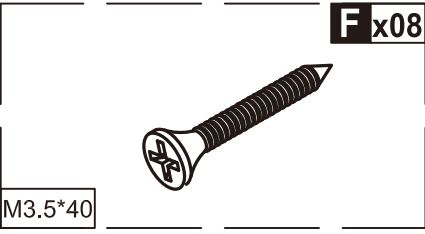
L x 1

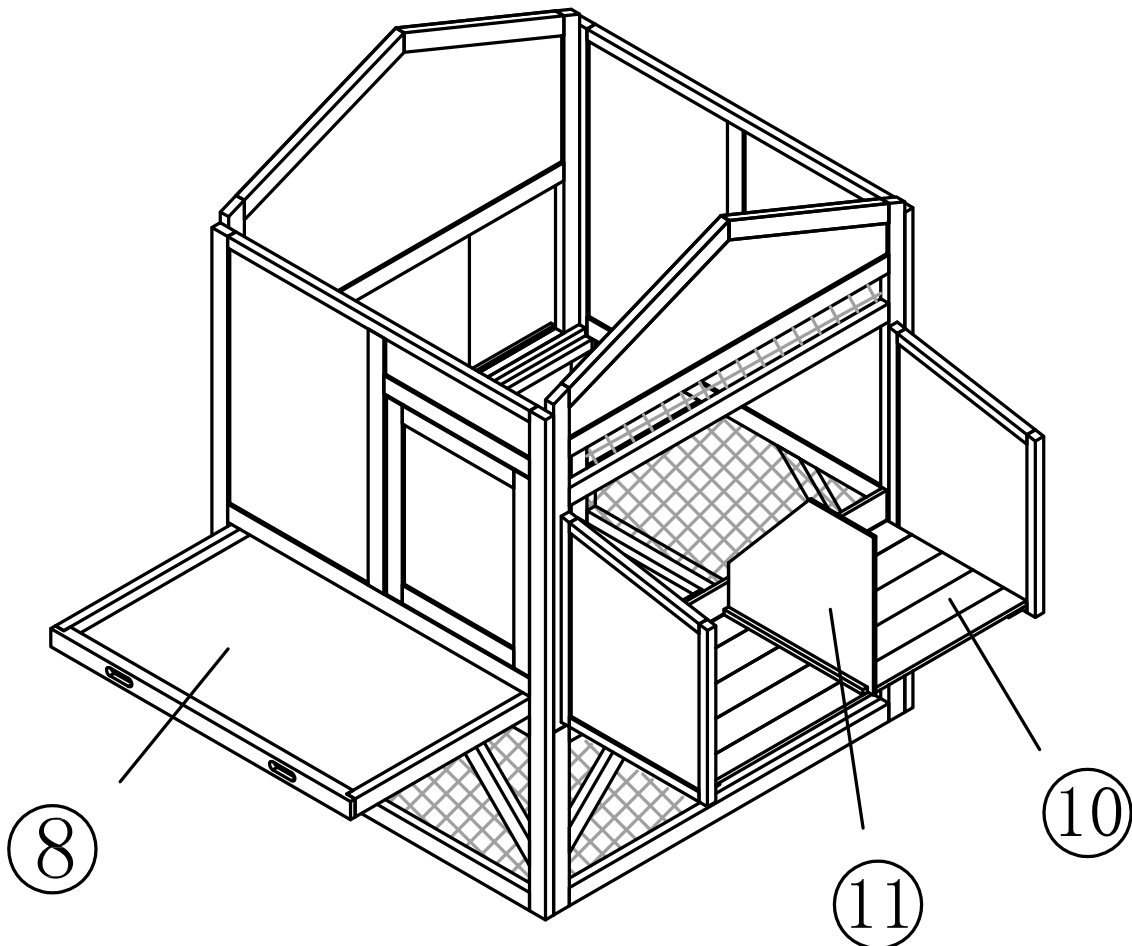
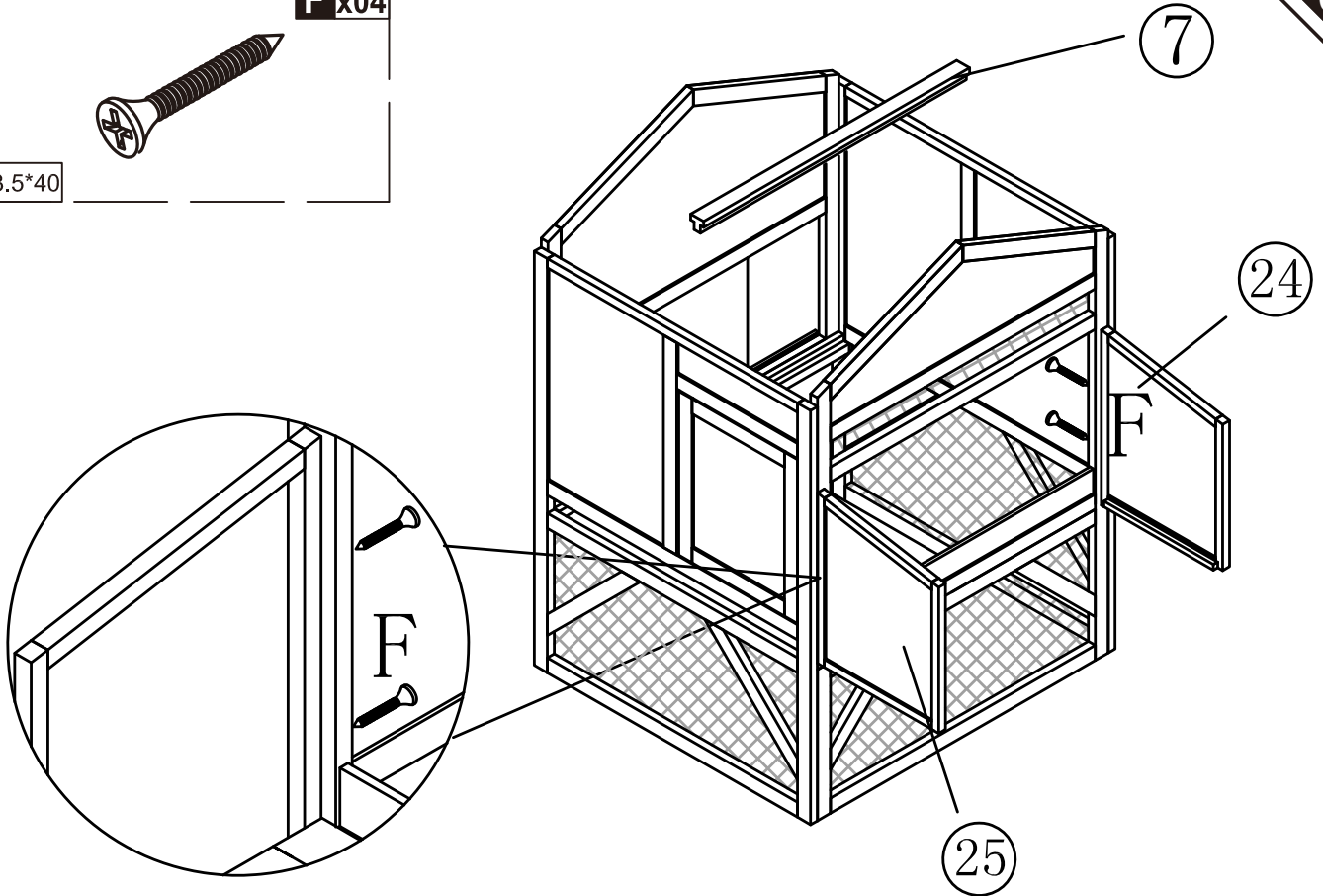
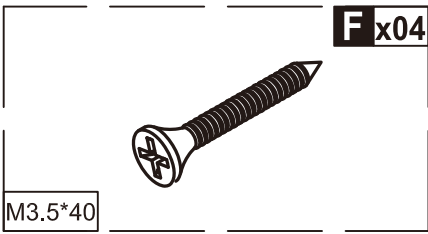


N x 4



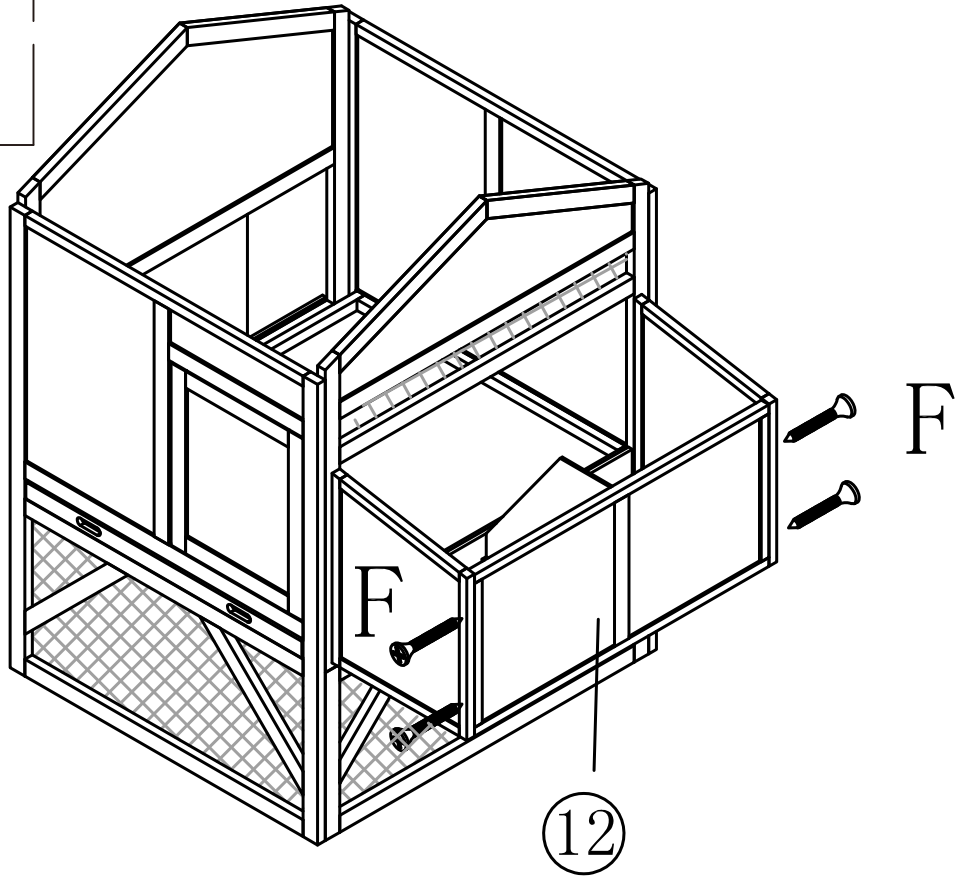
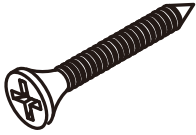
M x 2





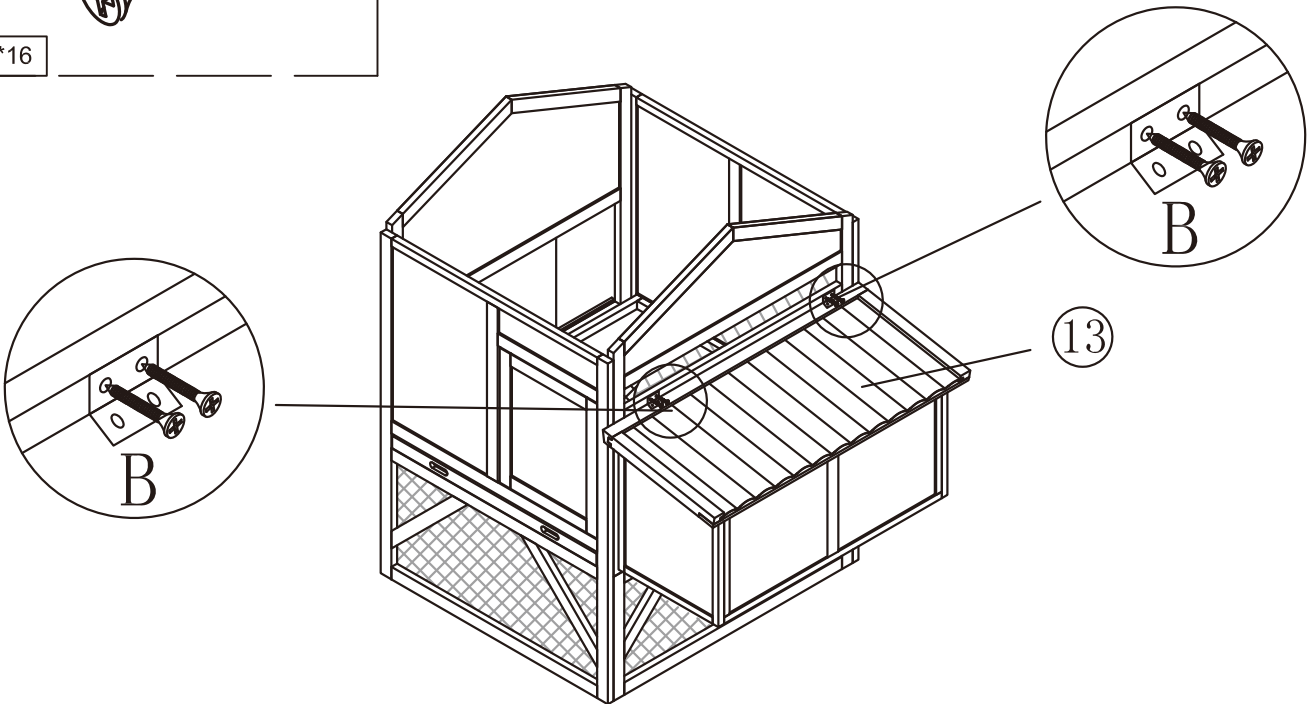
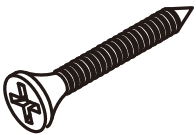
Fx04

M3.5*40

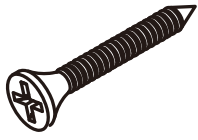


Bx04

M3*16

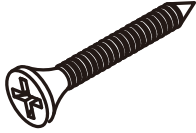


Ax02



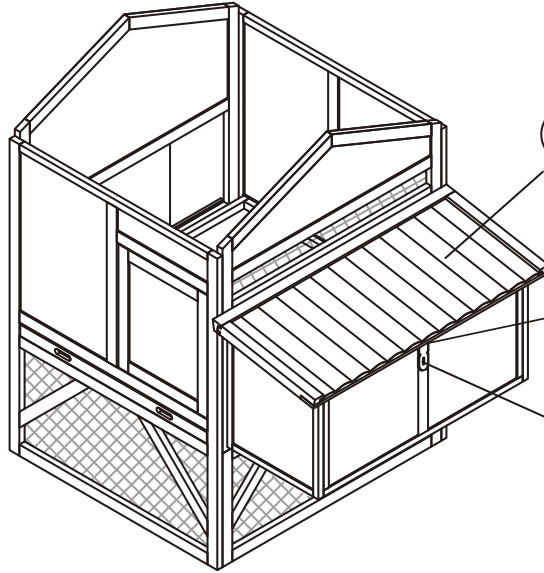
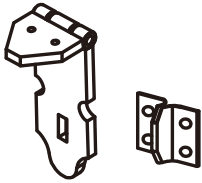
M3*10

Bx04

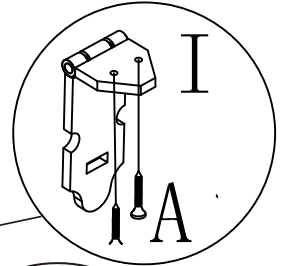


M3*16

Ix01

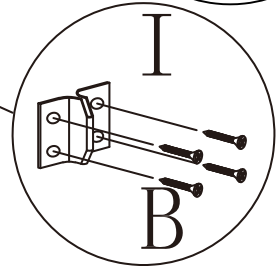


13



I

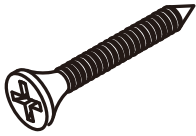
A



I

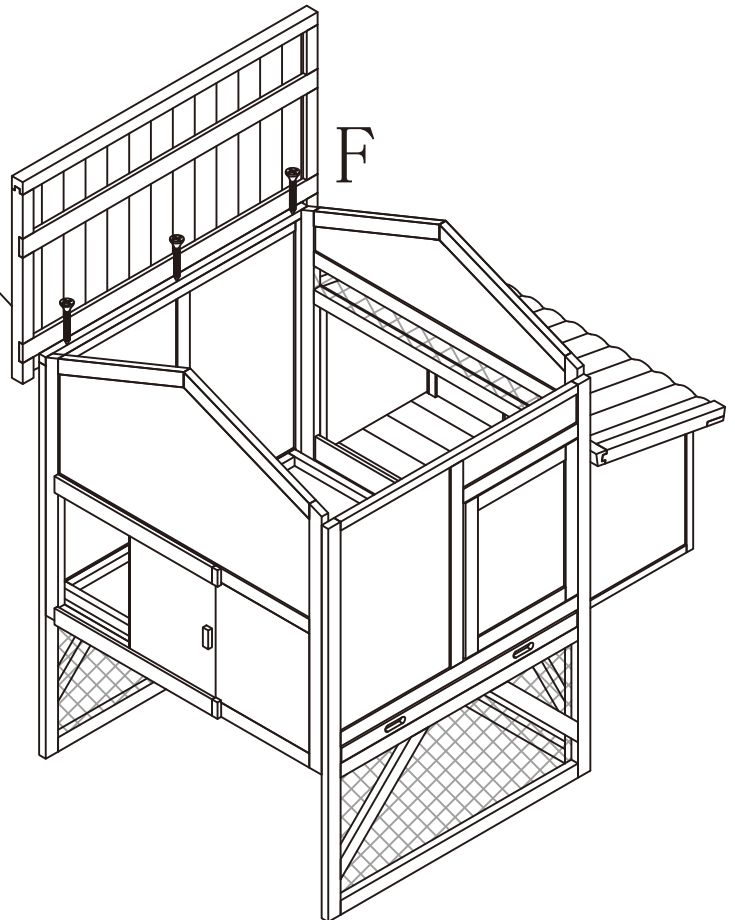
B

Fx03



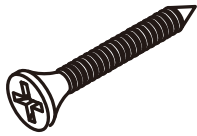
M3.5*40

20

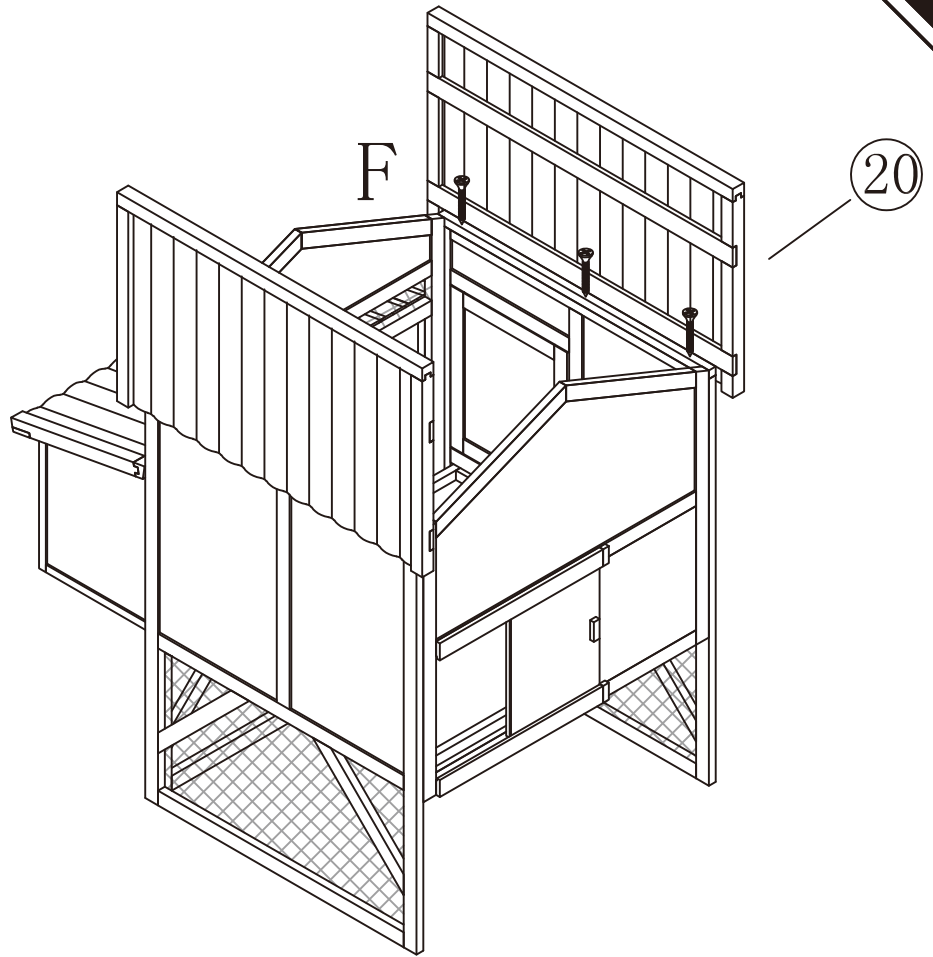


F

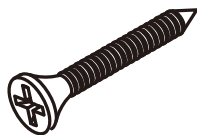
Fx03



M3.5*40

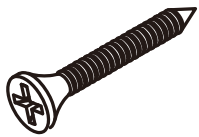


Ax02



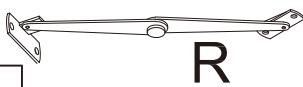
M3*10

Bx02

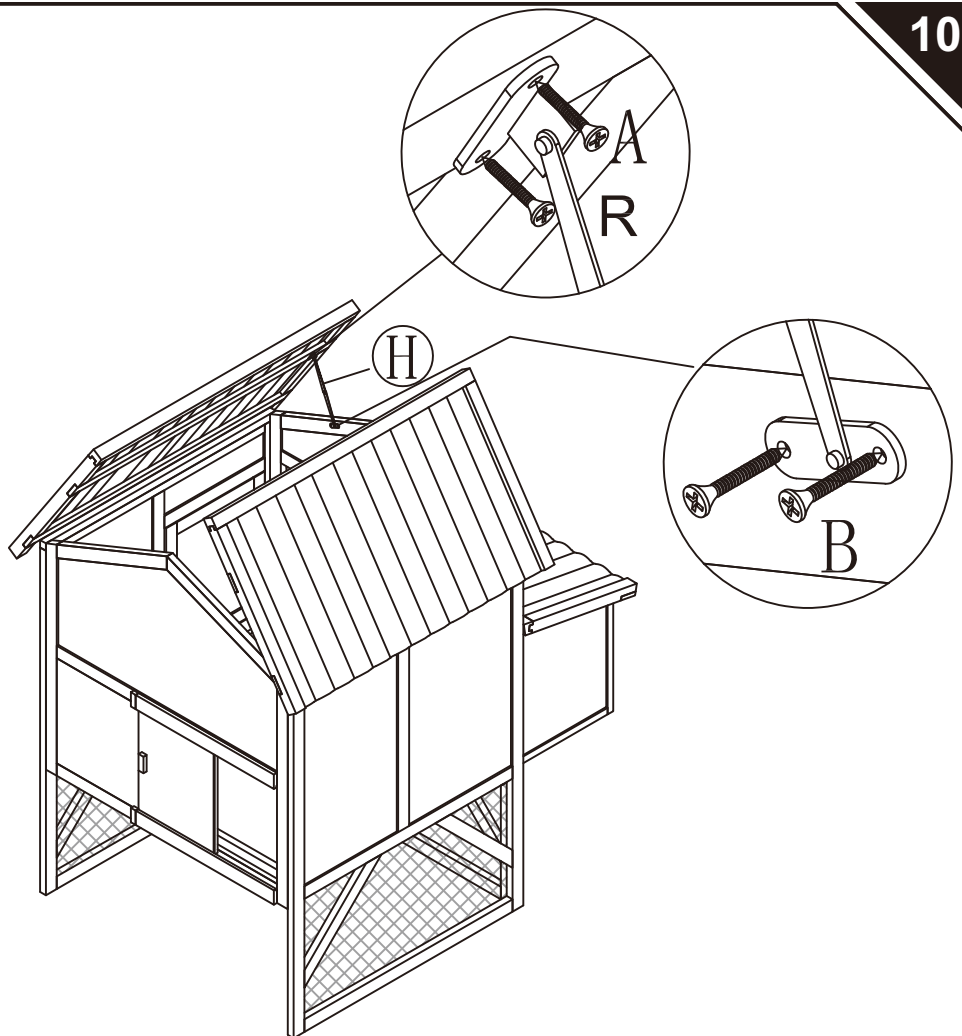


M3*16

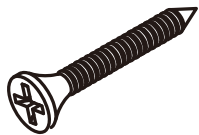
Hx01



R



Ax02



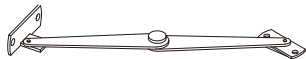
M3*10

Bx02

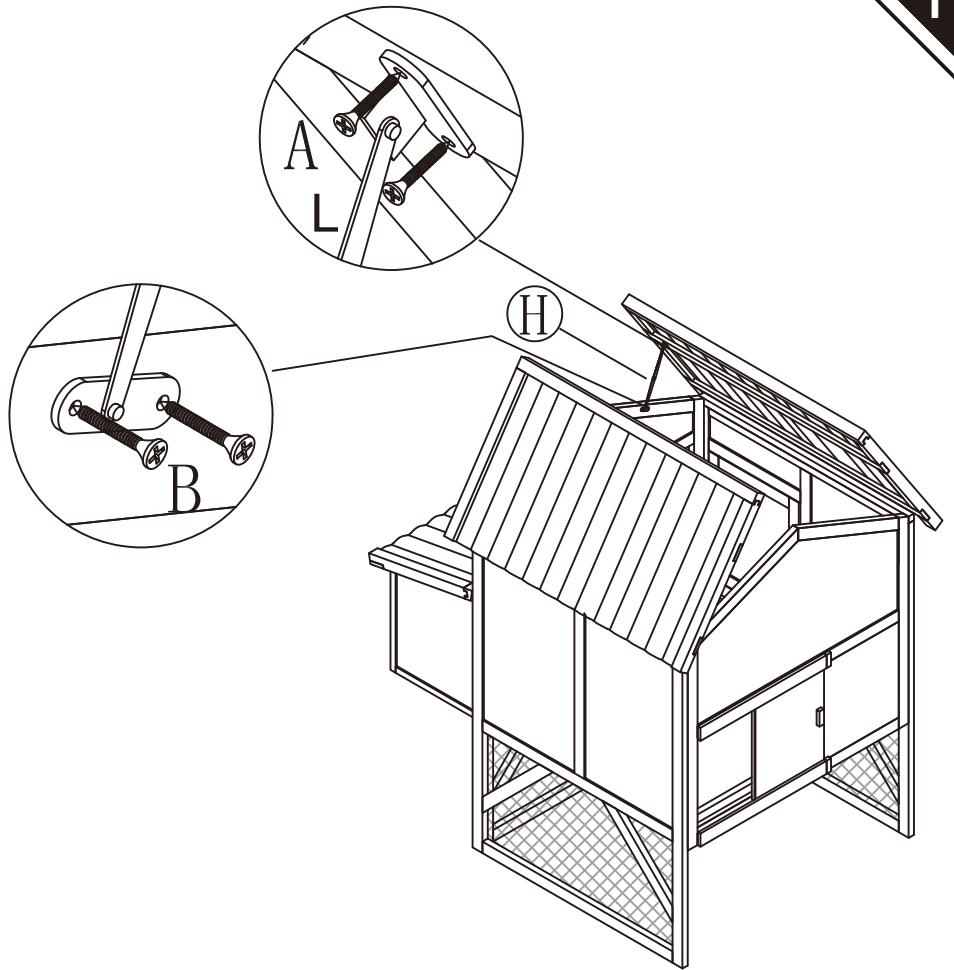


M3*16

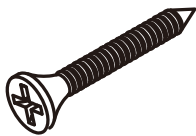
Hx01



L



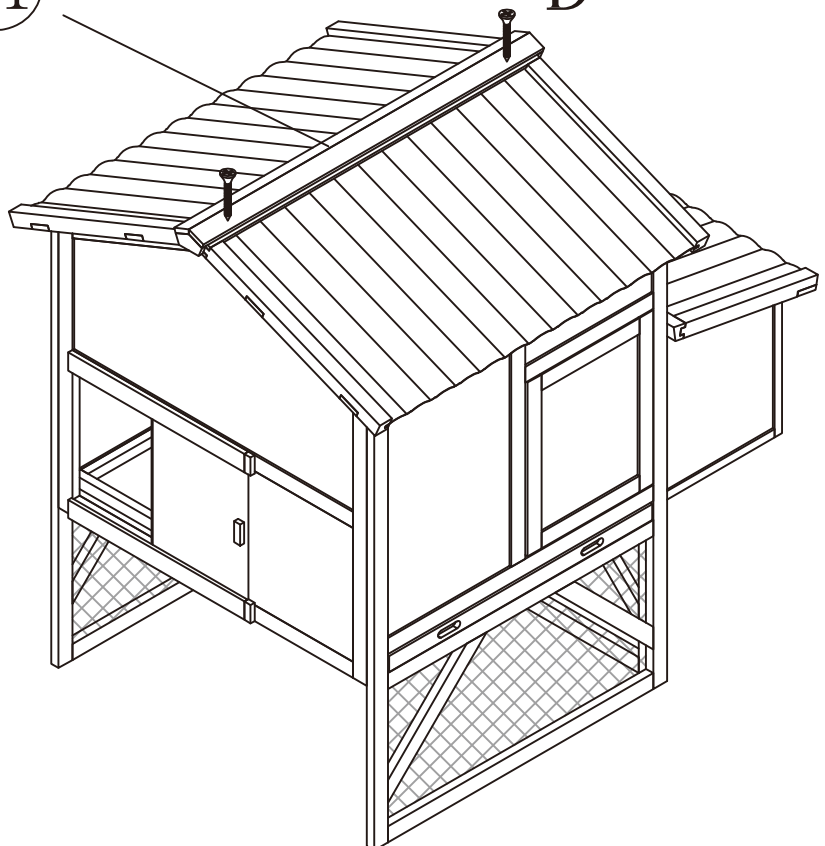
Dx02

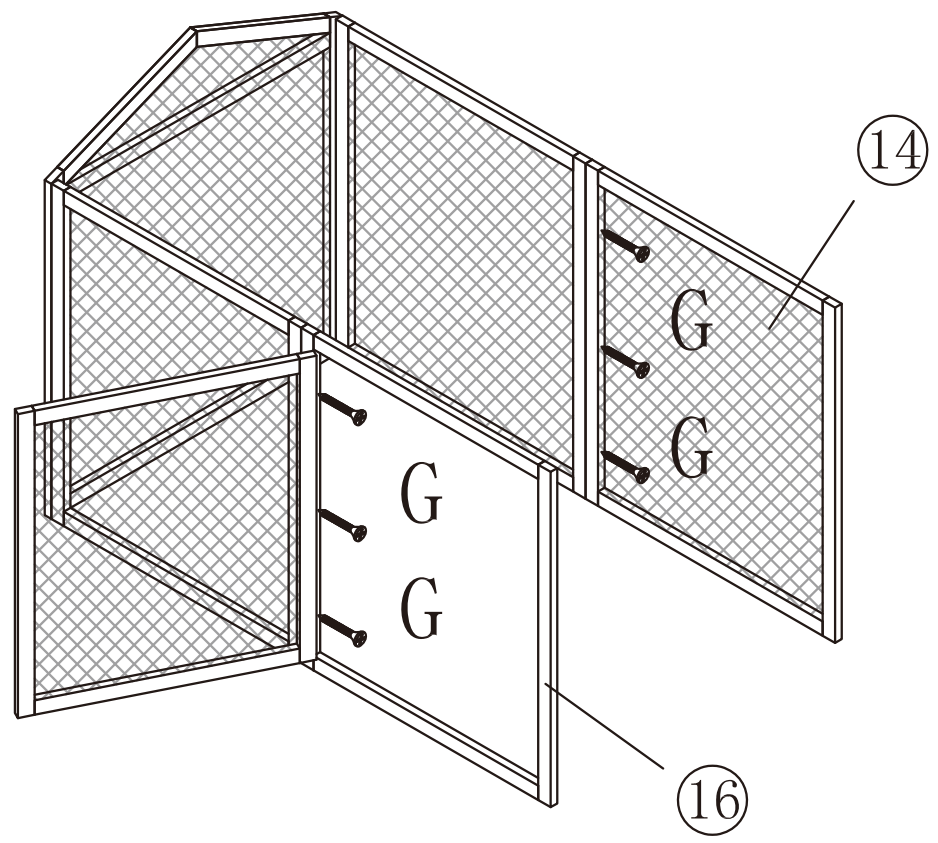
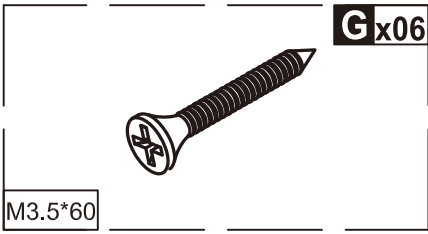
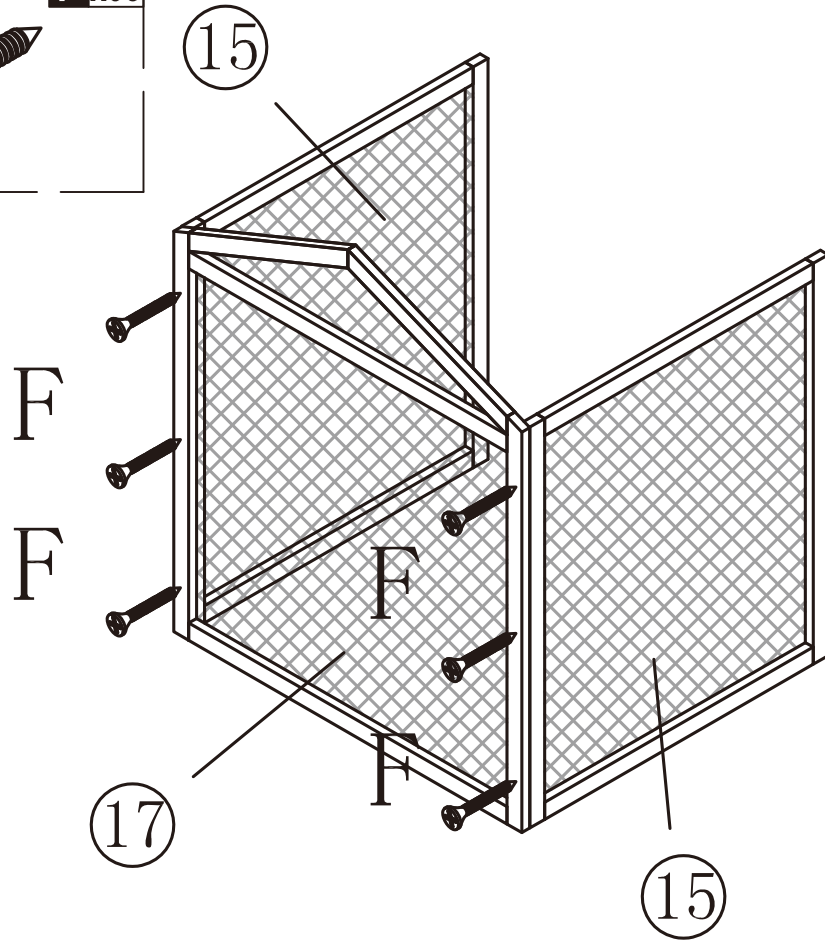
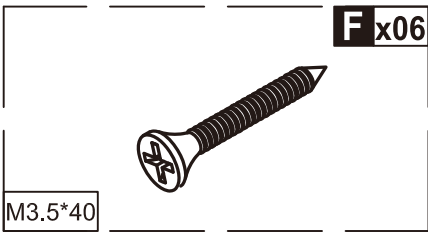


M3.5*30

21

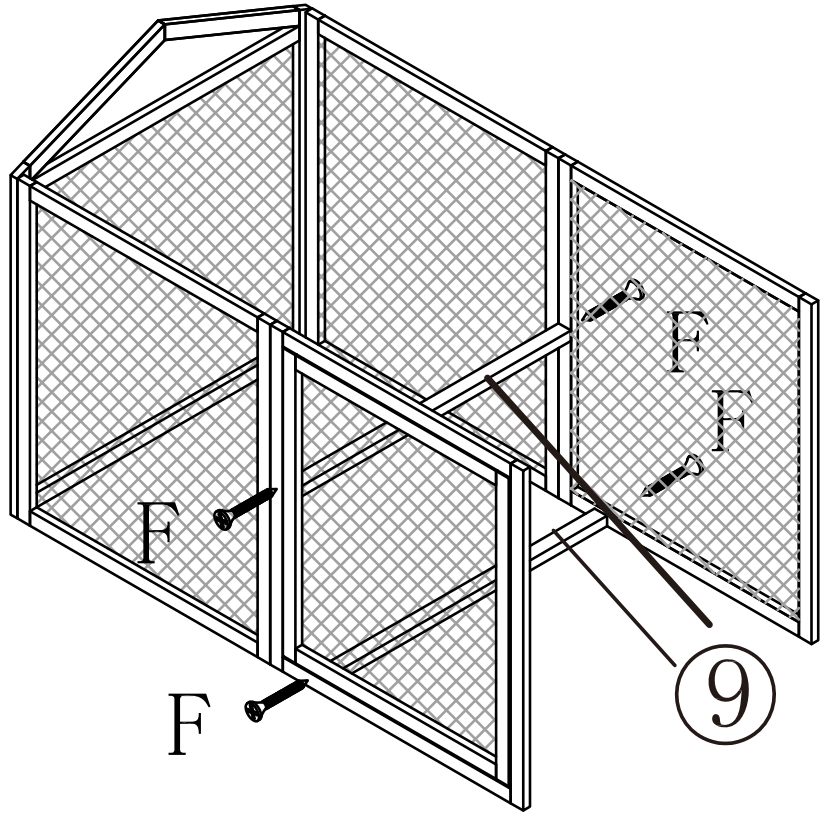
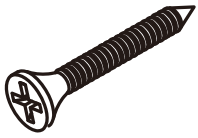
D





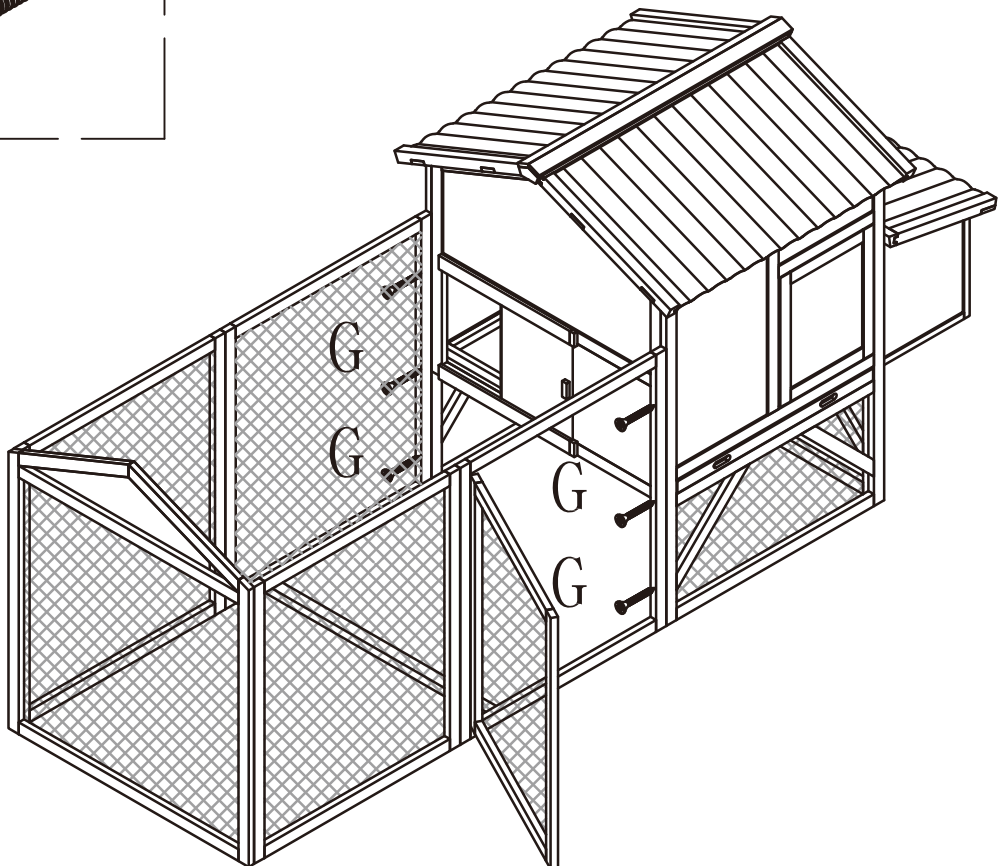
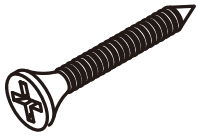
Fx04

M3.5*40



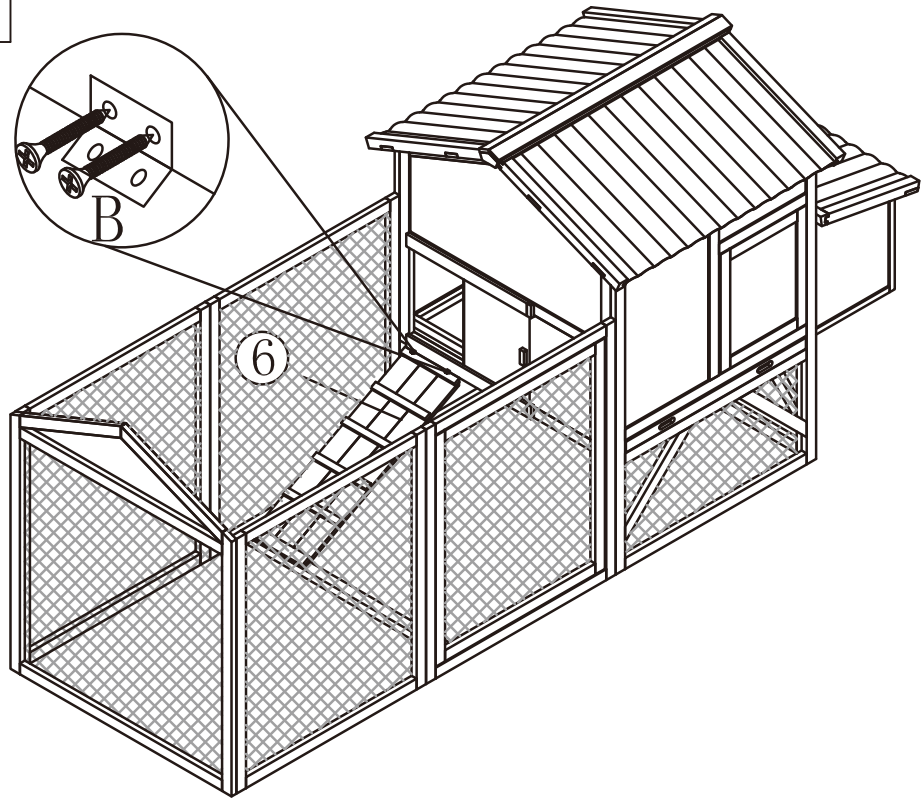
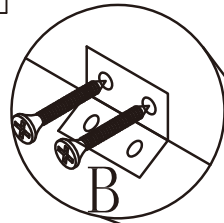
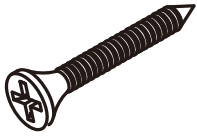
Gx06

M3.5*60



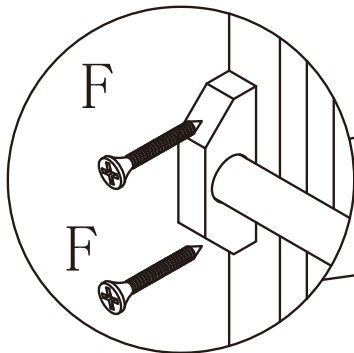
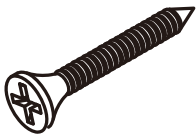
Bx04

M3*16



Fx04

M3.5*40



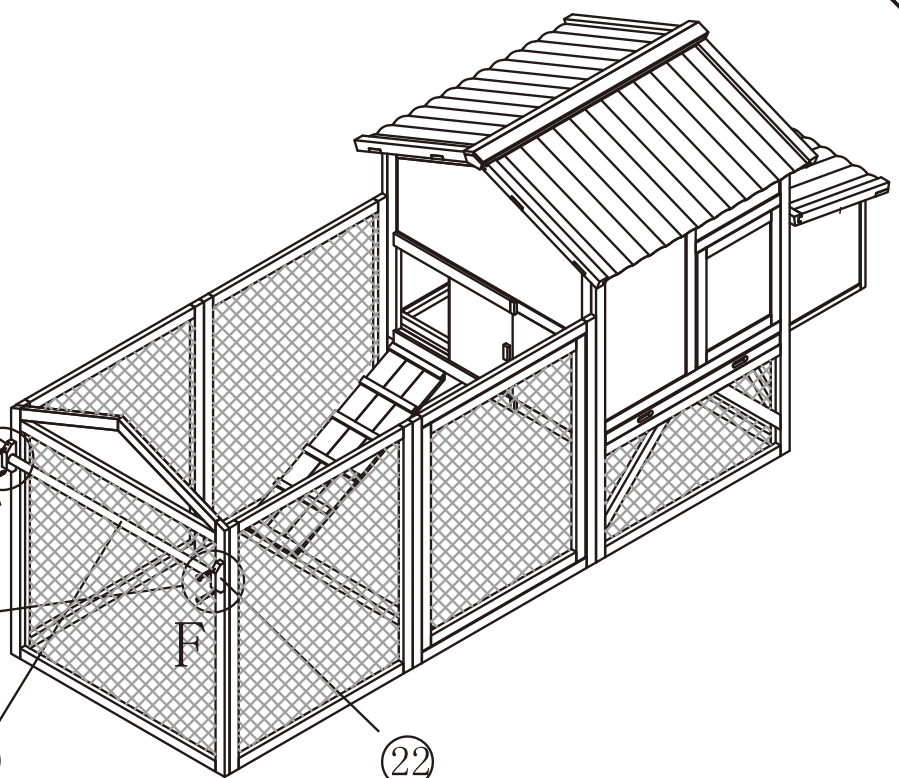
22

F

23

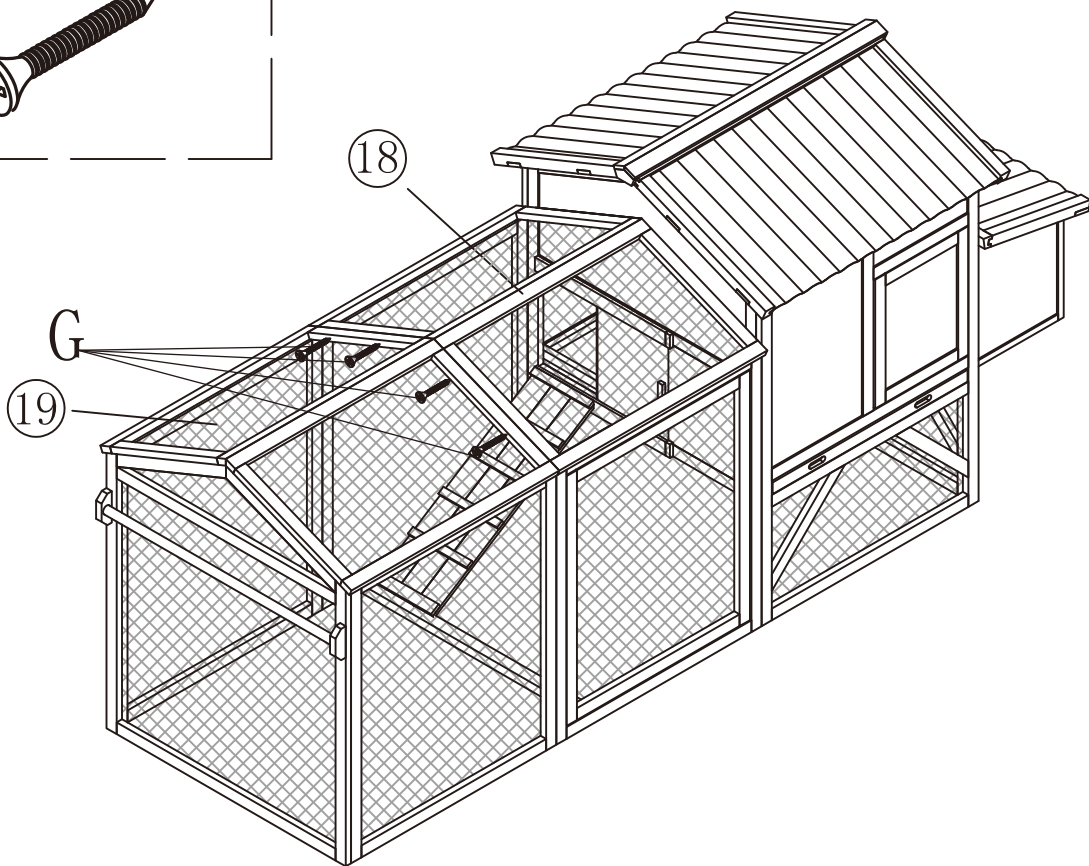
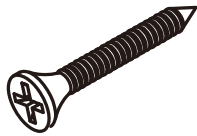
F

22



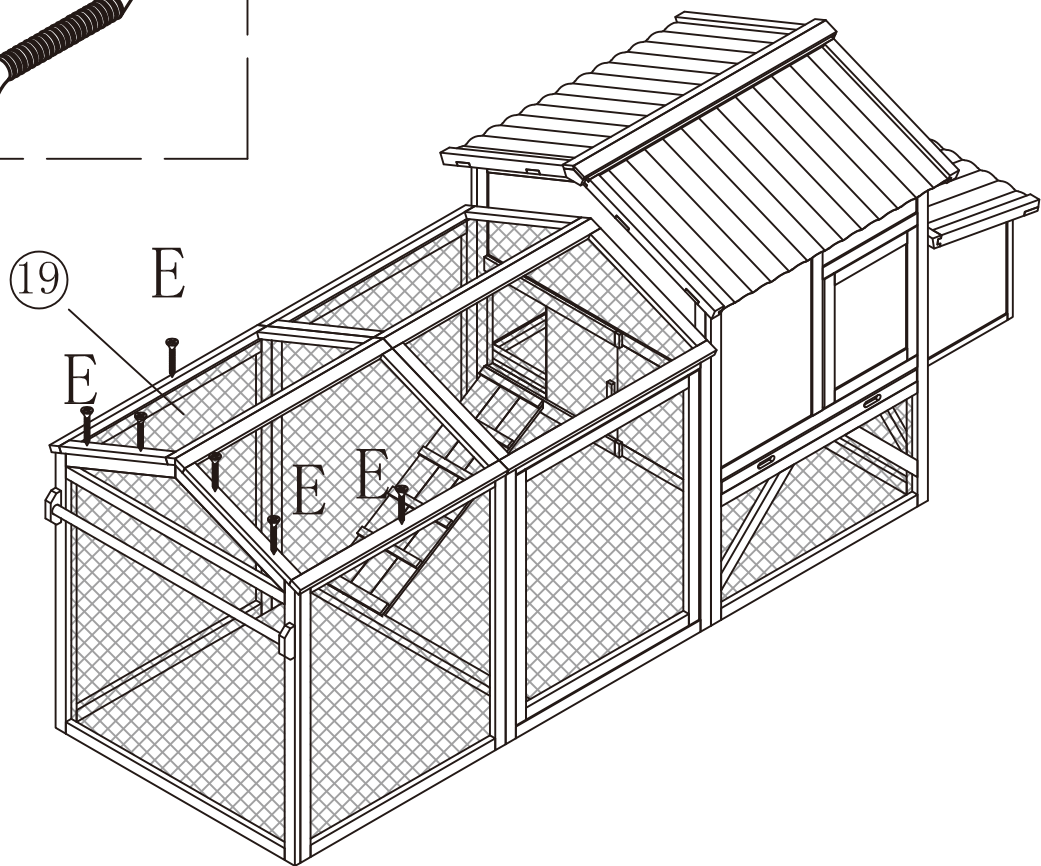
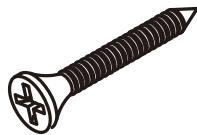
Gx04

M3.5*60



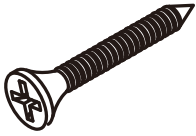
Ex06

M3.5*35

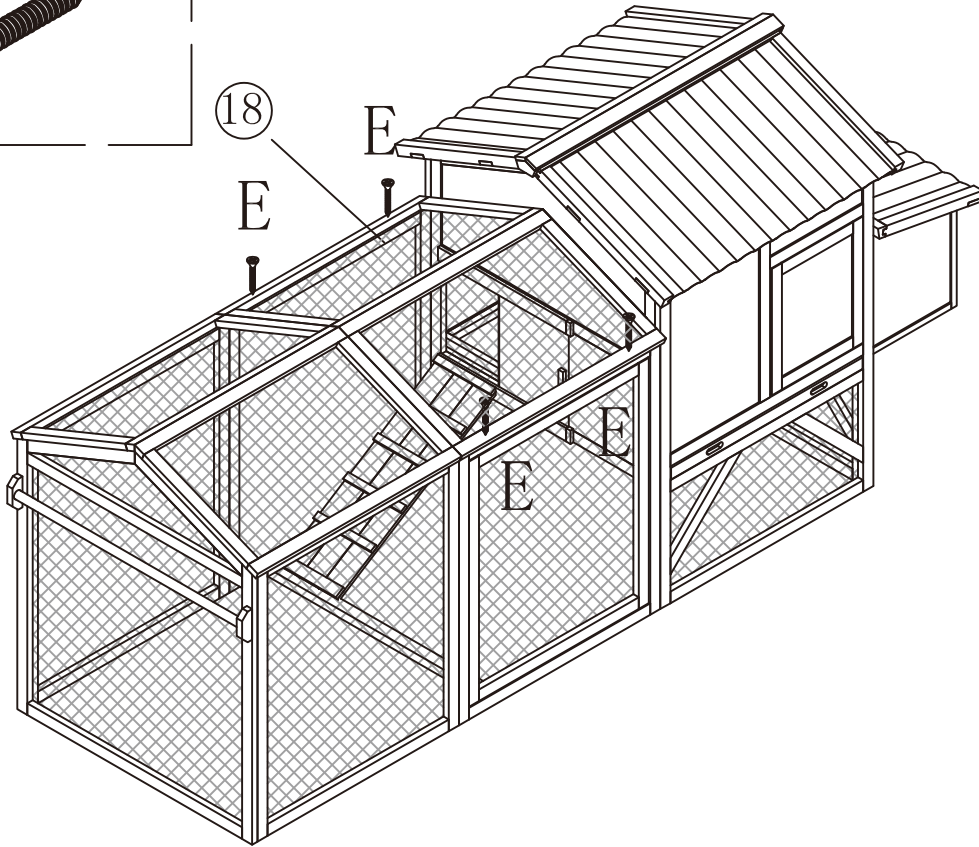


Ex04

M3.5*35



18



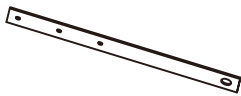
Jx02



Mx02



Kx02



Lx01



Nx04

