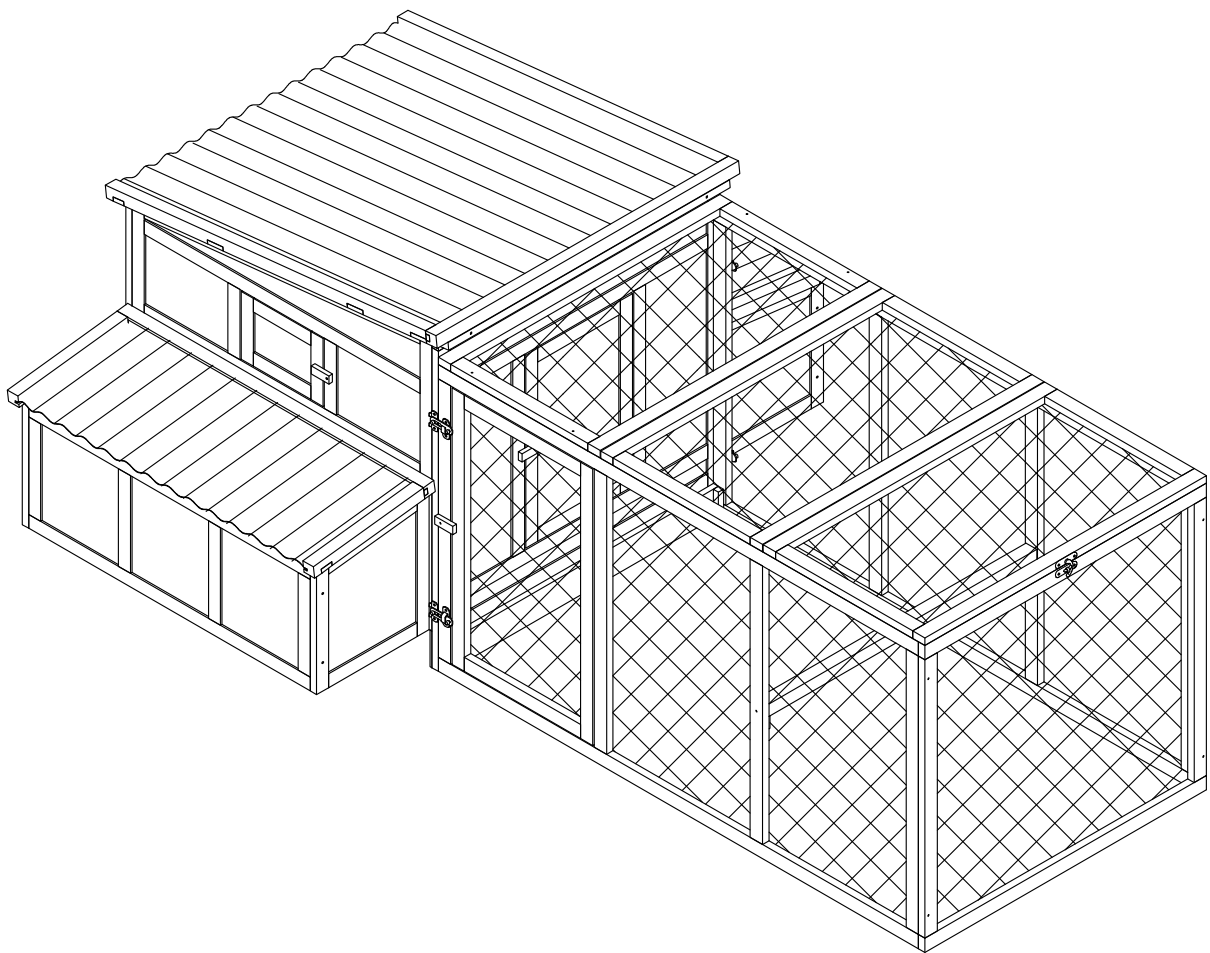


# PawHut!

INdja011\_GL

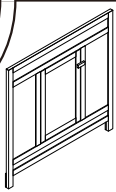
**D51-310**



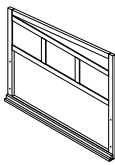
IMPORTANT, RETAIN FOR FUTURE REFERENCE: READ CAREFULLY

## ASSEMBLY & INSTRUCTION MANUAL

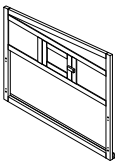
BOX  
1-2



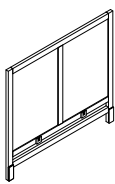
1 x 1



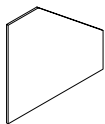
2 x 1



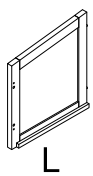
3 x 1



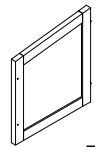
4 x 1



5 x 4

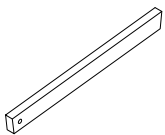


L

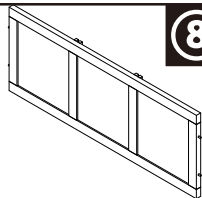


R

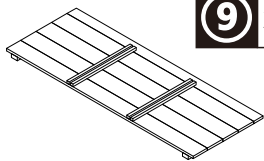
6 x 2



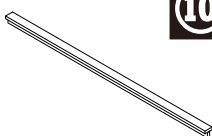
7 x 2



8 x 2

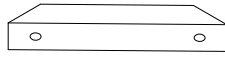


9 x 2

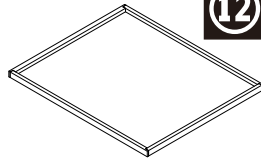


10 x 2

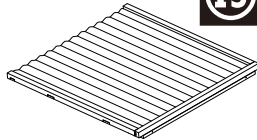
11 x 4



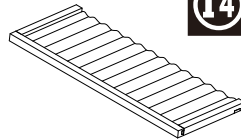
12 x 1



13 x 1

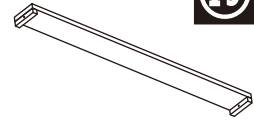


14 x 2

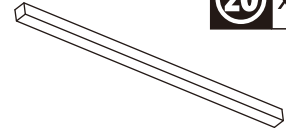


Hardware Kit

19 x 1



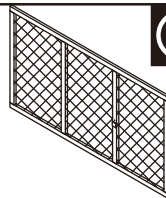
20 x 1



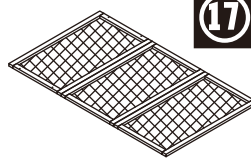
BOX  
2-2



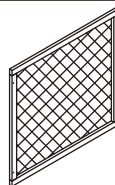
15 x 1



16 x 1



17 x 1



18 x 1

EN

1. This product must be assembled by an adult.
2. Do not over torque screws and bolts.
3. Do not install in flammable place in case of fire.
4. Use on a flat ground.

FR

1. Ce produit doit être assemblé par un adulte.
2. Ne serrez pas trop les vis et boulons.
3. N'installez pas le produit à l'endroit inflammable en cas d'incendie.
4. Veuillez l'utiliser sur un terrain plat.

ES

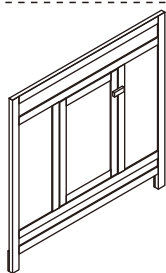
1. Esta jaula para mascota debe ser ensamblado por un adulto.
2. No apriete los tornillos y pernos demasiado.
3. Para evitar incendios, no instale la jaula para mascota en un lugar inflamable.
4. Utilice la jaula para mascota sobre un terreno plano.

DE

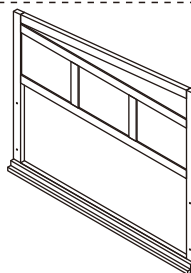
1. Dieses Produkt sollte von einem Erwachsenen zusammengestellt werden.
2. Ziehen Sie die Schrauben und Bolzen nicht zu fest an.
3. Installieren Sie im Brandfall nicht an brennbaren Orten.
4. Bitte verwenden Sie es auf einem ebenen Boden.

IT

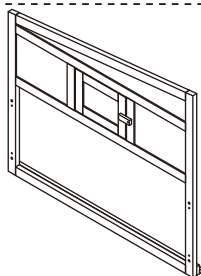
1. Questo prodotto va assemblato da un adulto.
2. Non stringere eccessivamente viti e bulloni.
3. Non installare in un luogo esposto a potenziali incendi.
4. Si prega di usare su una superficie piana.



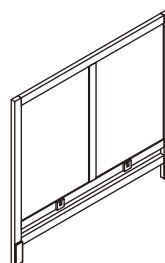
① x 1



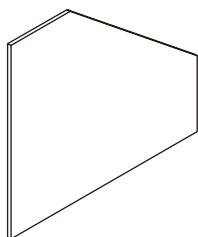
② x 1



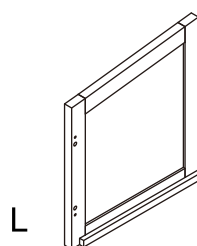
③ x 1



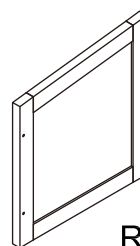
④ x 1



⑤ x 4

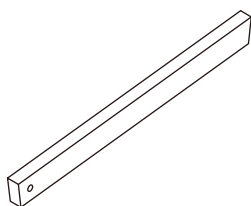


L

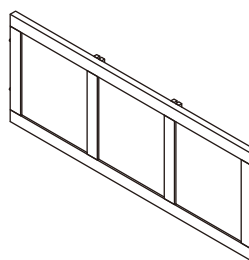


R

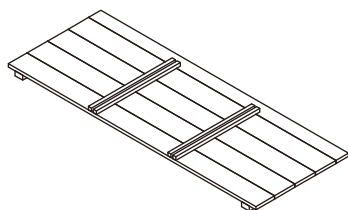
⑥ x 2



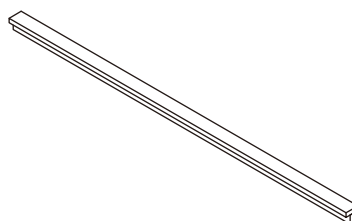
⑦ x 2



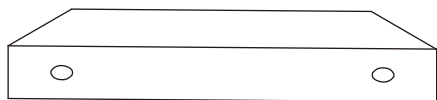
⑧ x 2



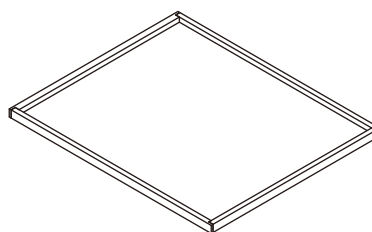
⑨ x 2



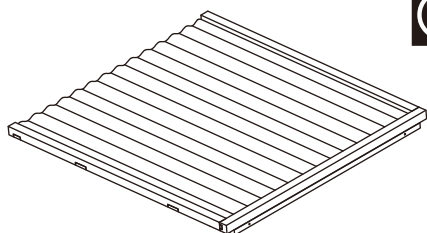
⑩ x 2



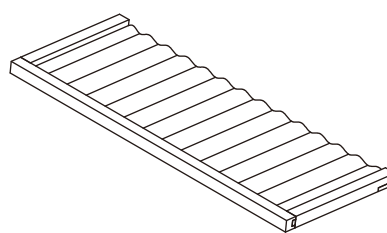
⑪ x 4



⑫ x 1

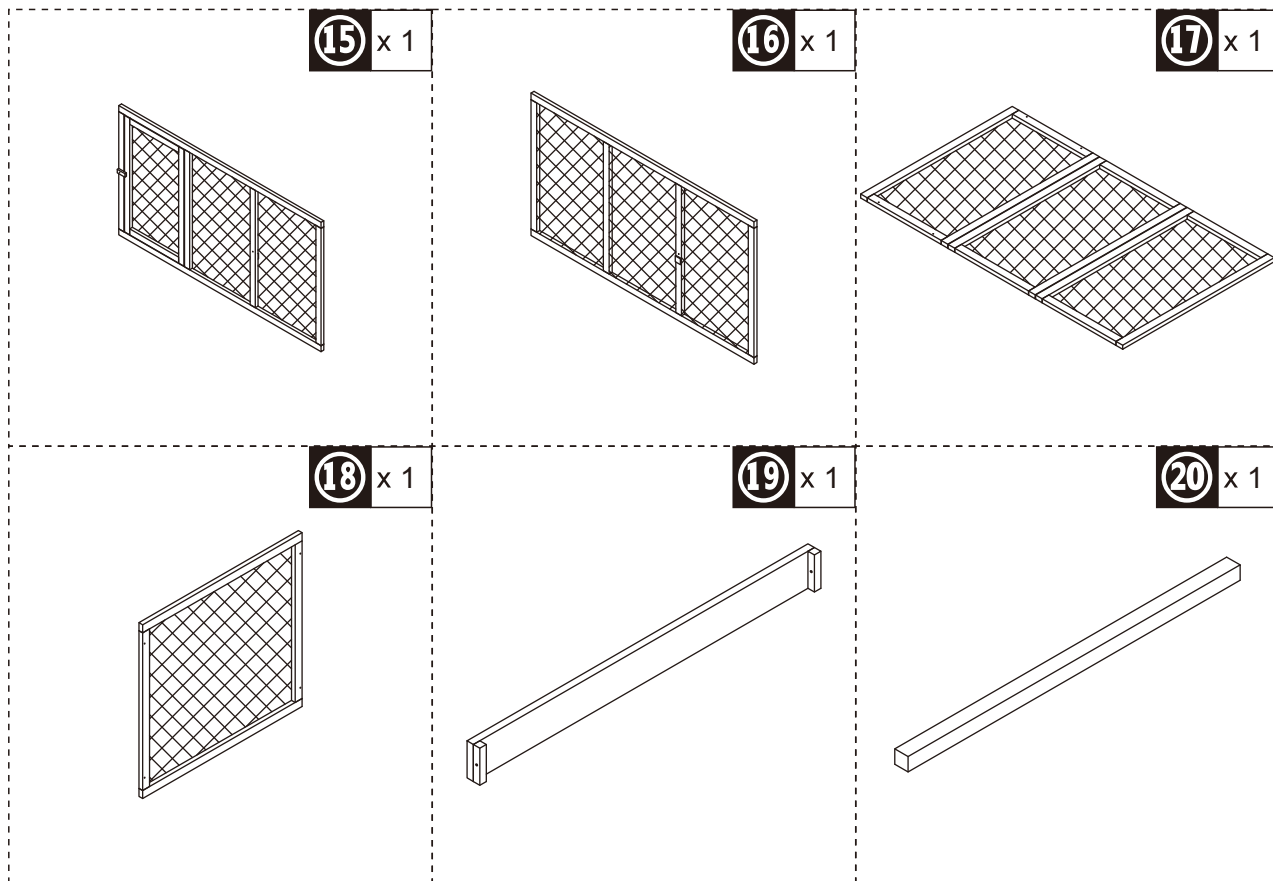


⑬ x 1

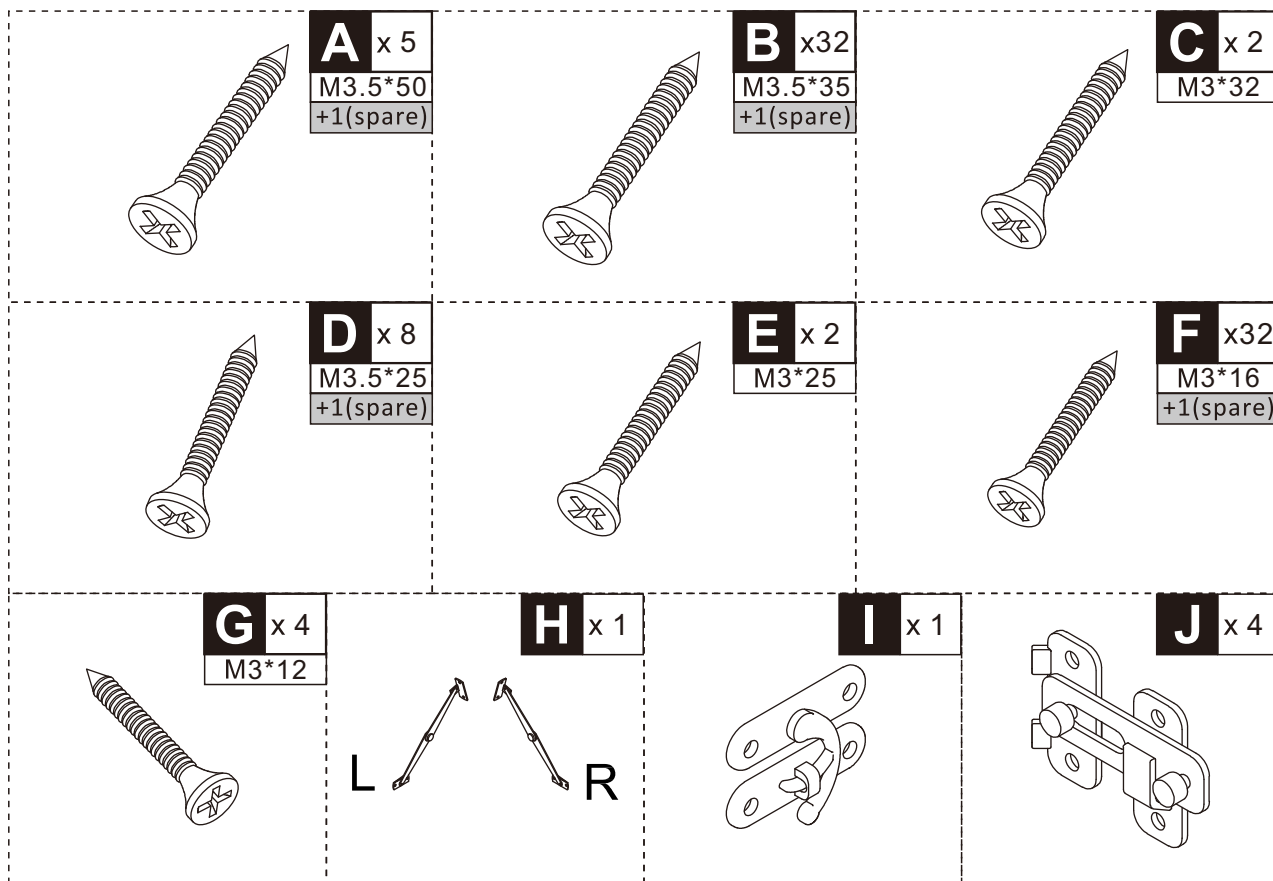


⑭ x 2

**PARTS**

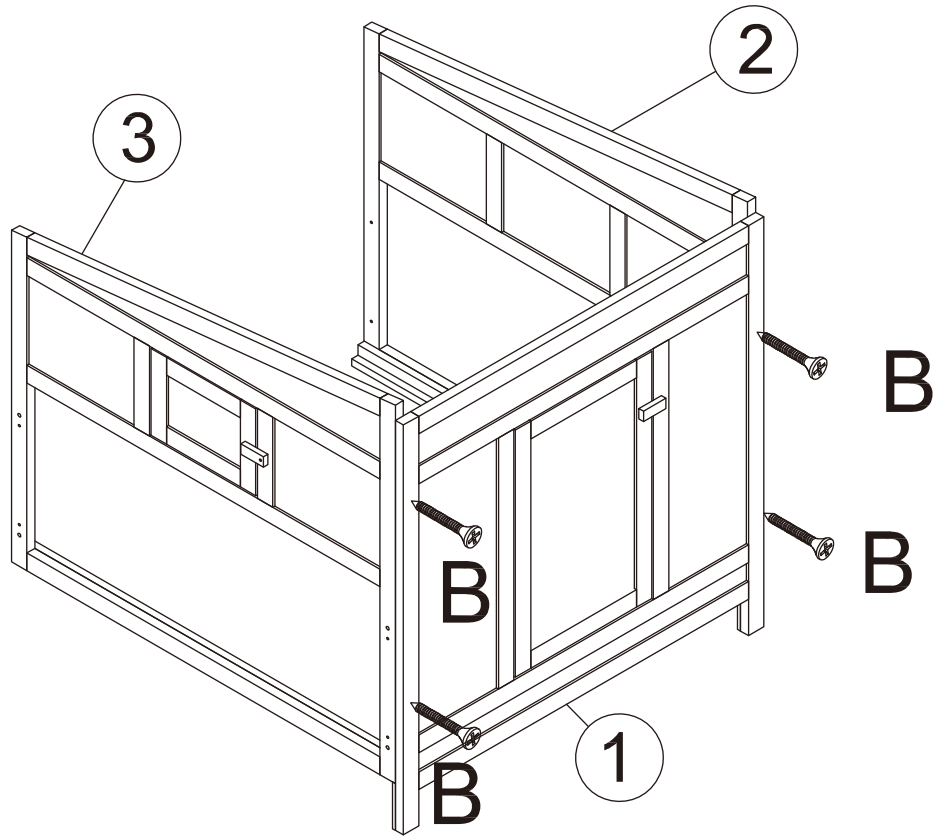
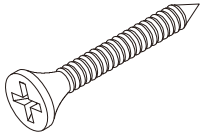


**HARDWARE**



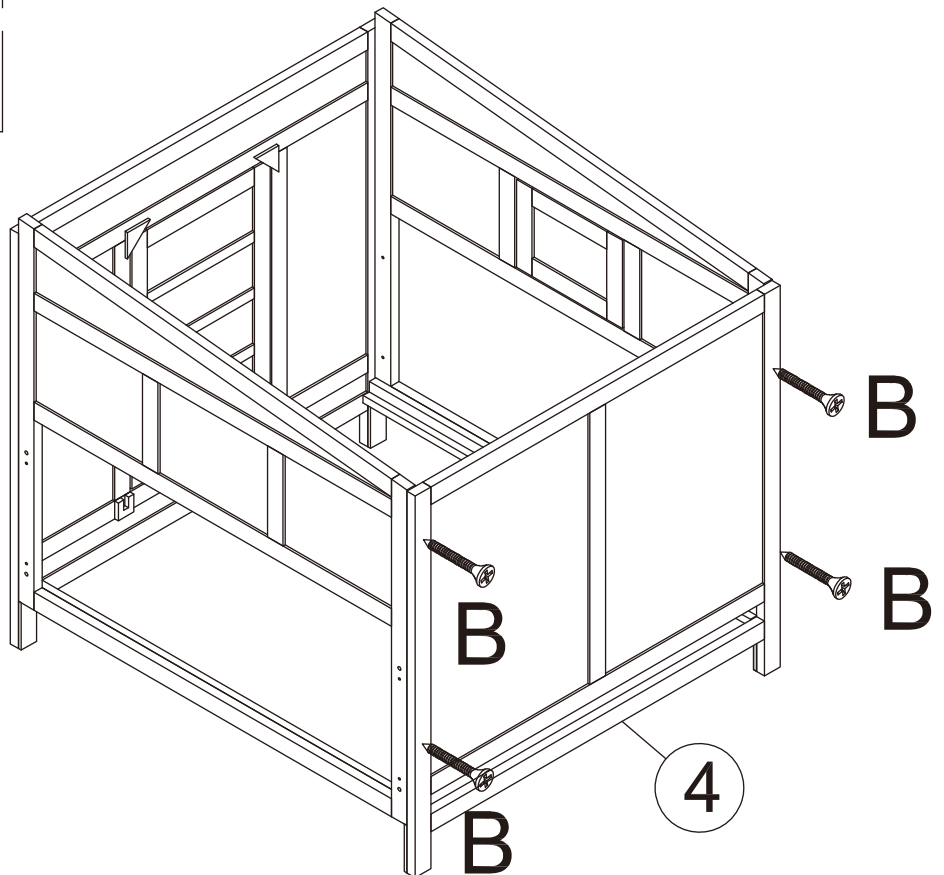
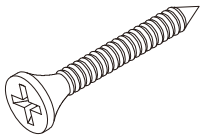
**B**x04

M3.5\*35



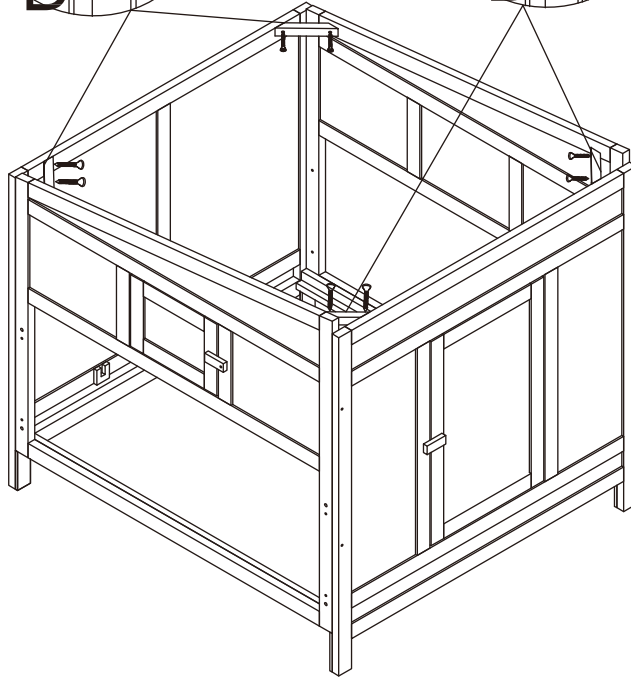
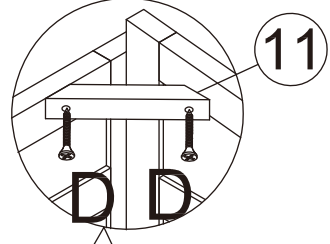
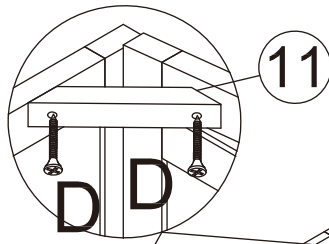
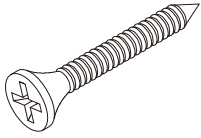
**B**x04

M3.5\*35

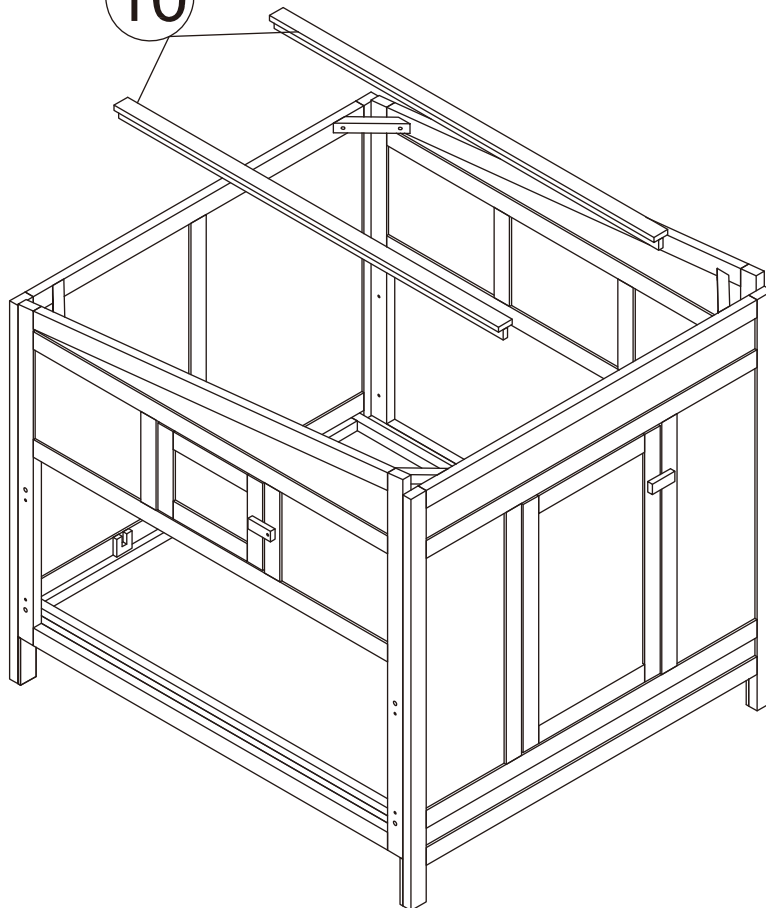


Dx08

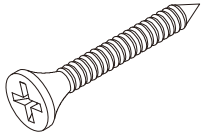
M3.5\*25



10

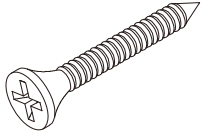


**B**x04

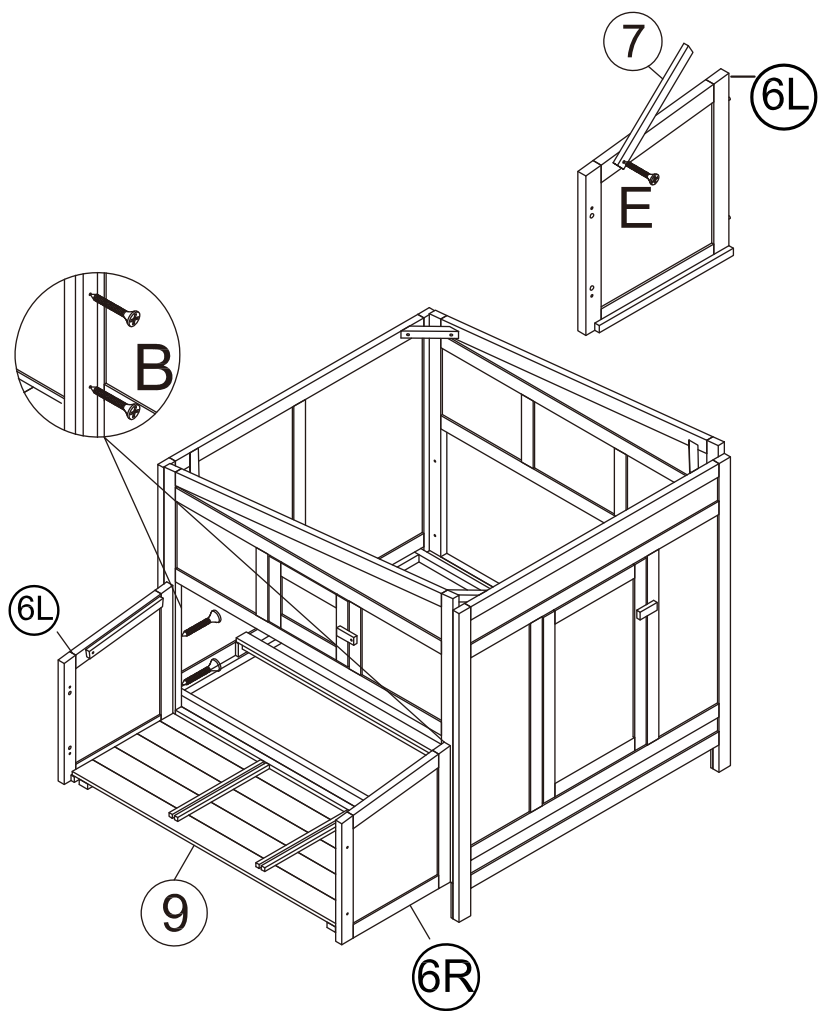


M3.5\*35

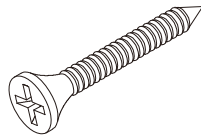
**E**x01



M3\*25

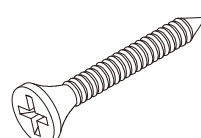


**B**x04

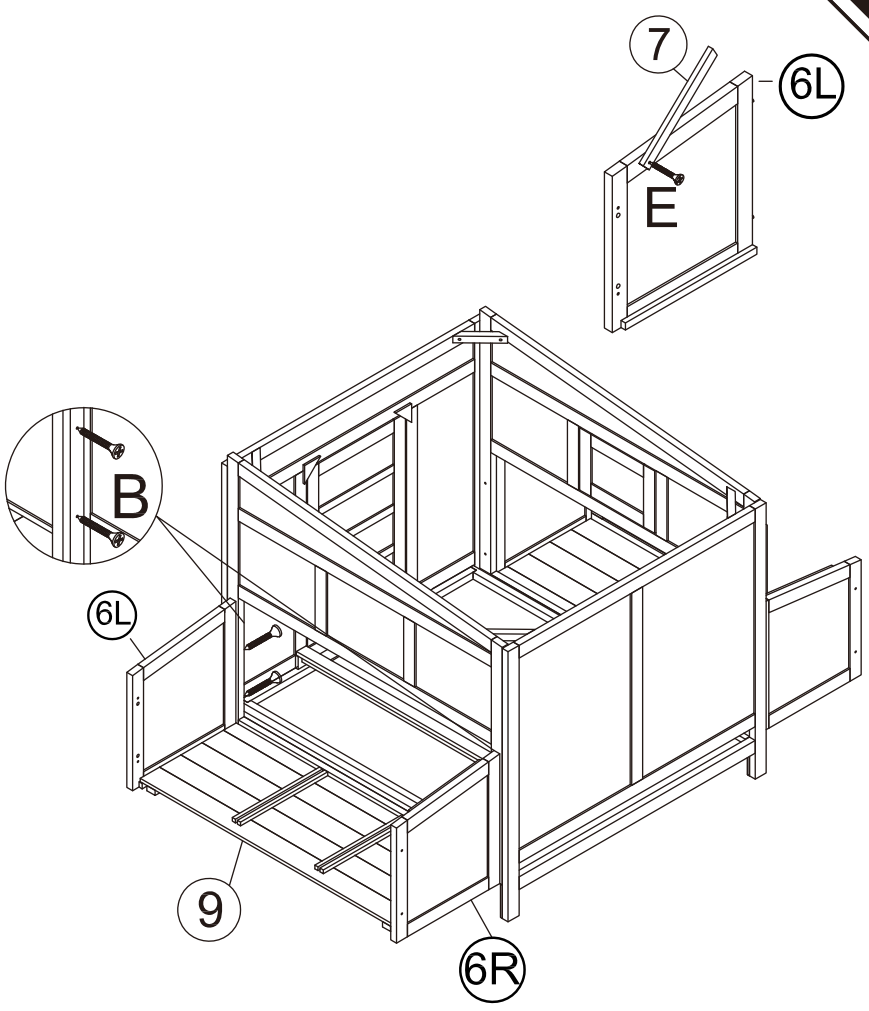


M3.5\*35

**E**x01



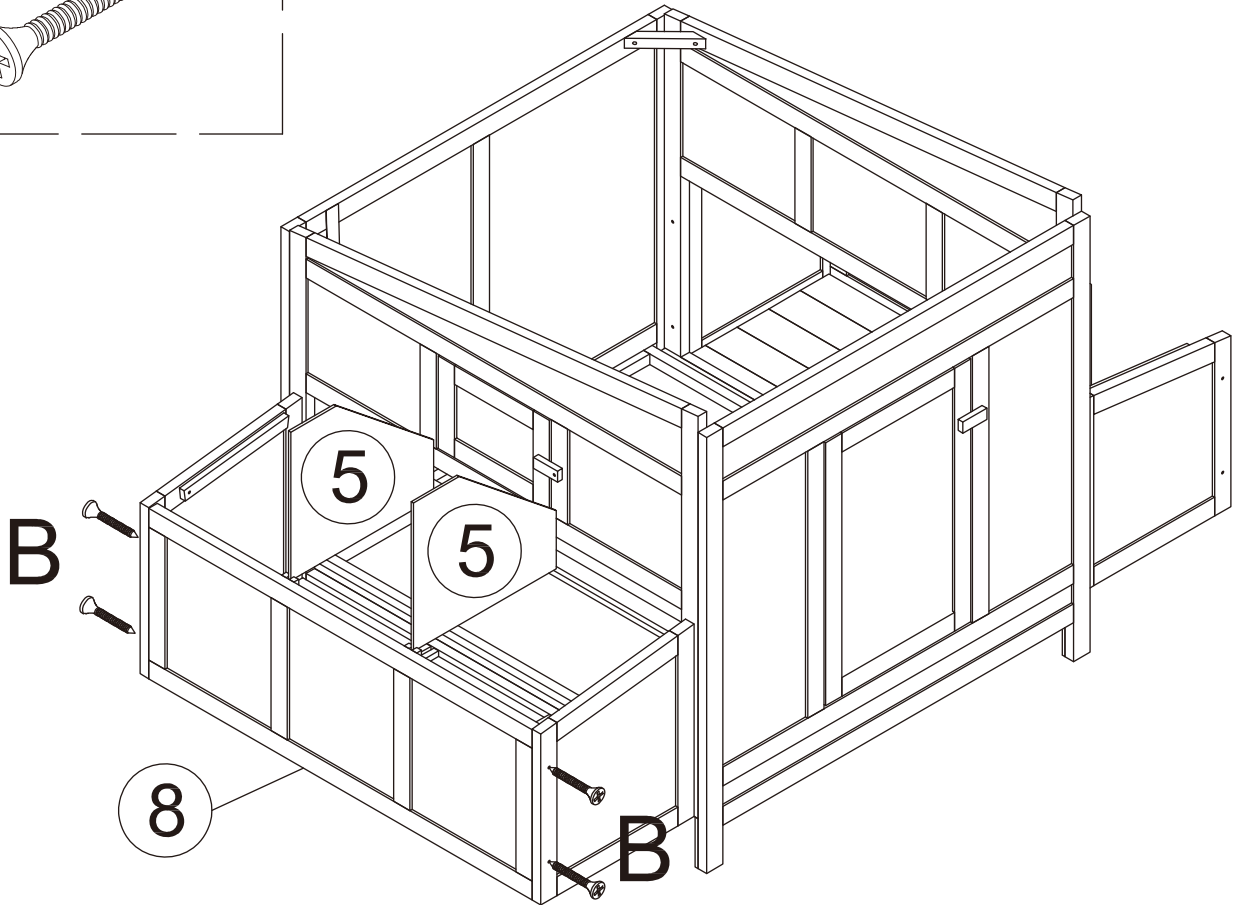
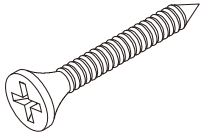
M3\*25





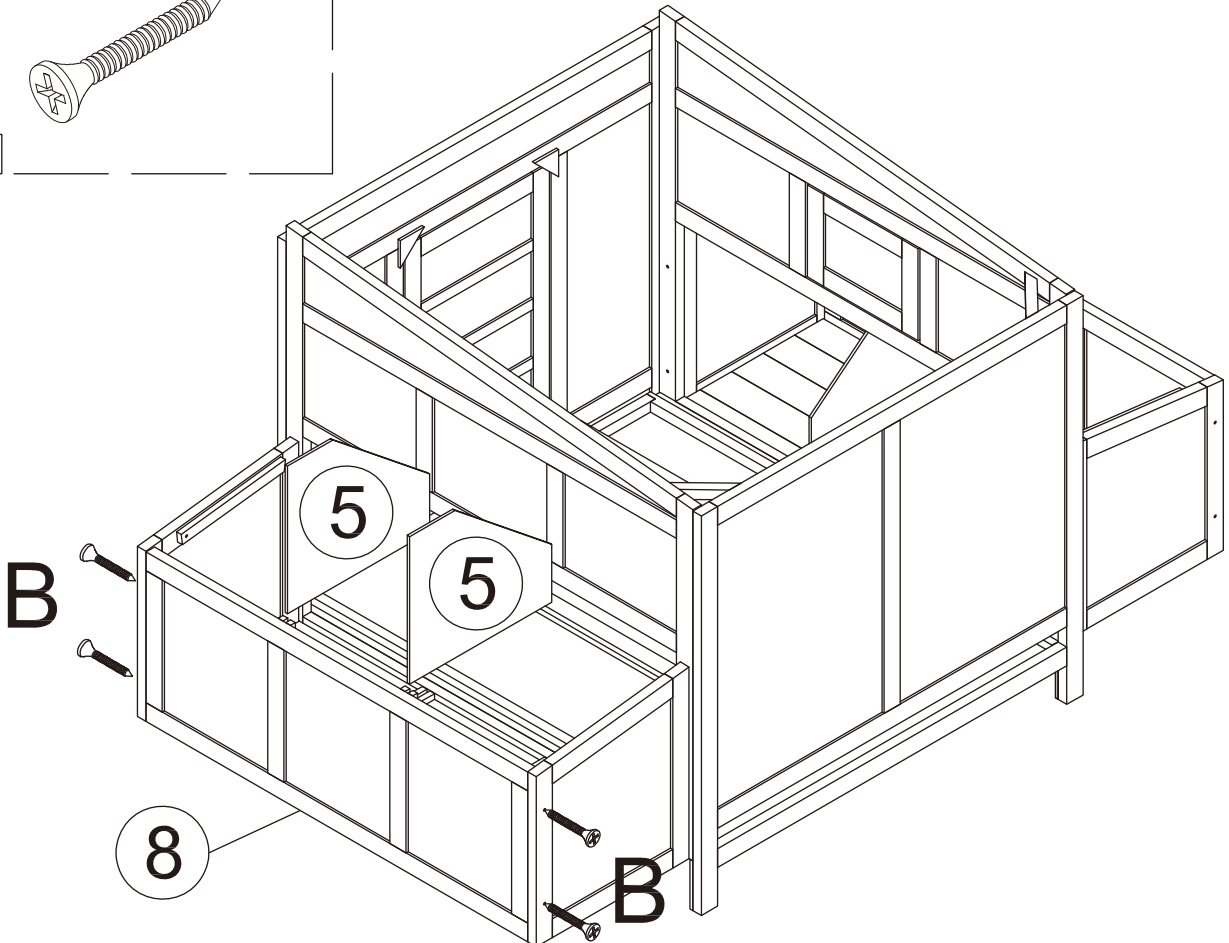
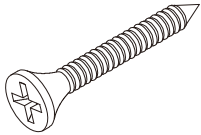
**B**x04

M3.5\*35



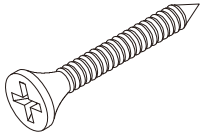
**B**x04

M3.5\*35

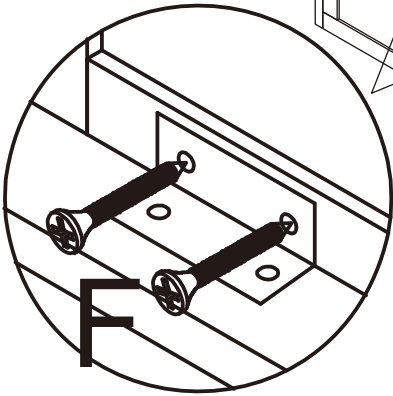
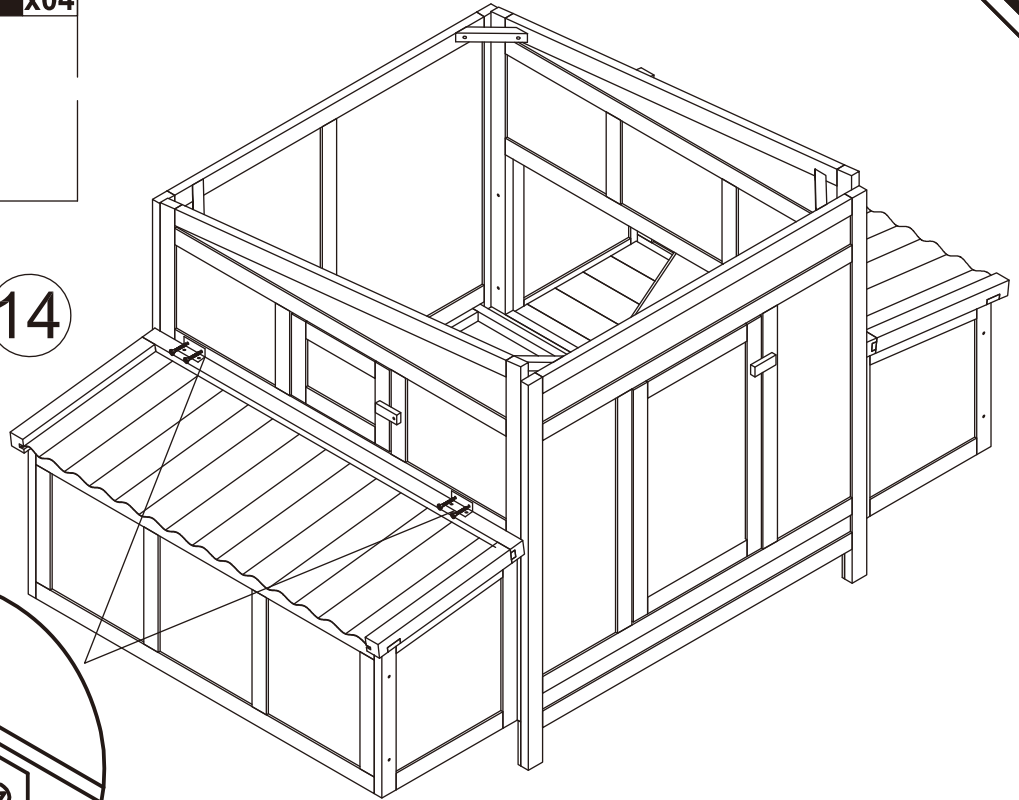


F x04

M3\*16

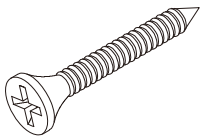


14

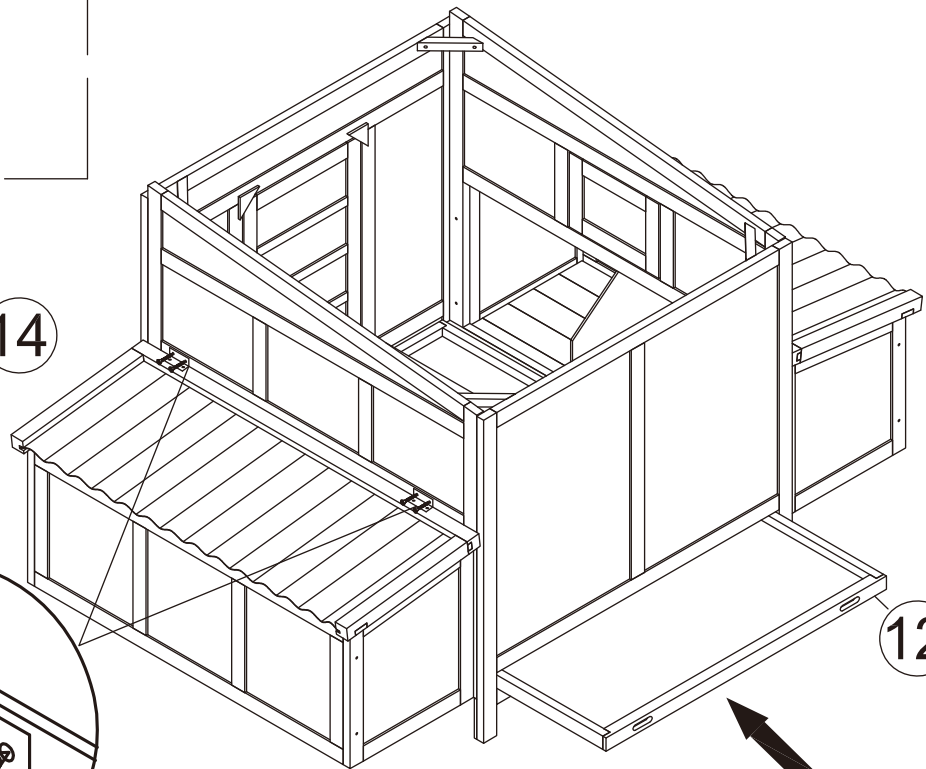


F x04

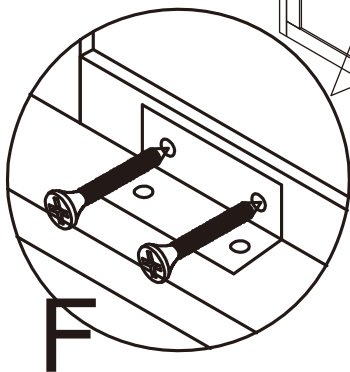
M3\*16



14

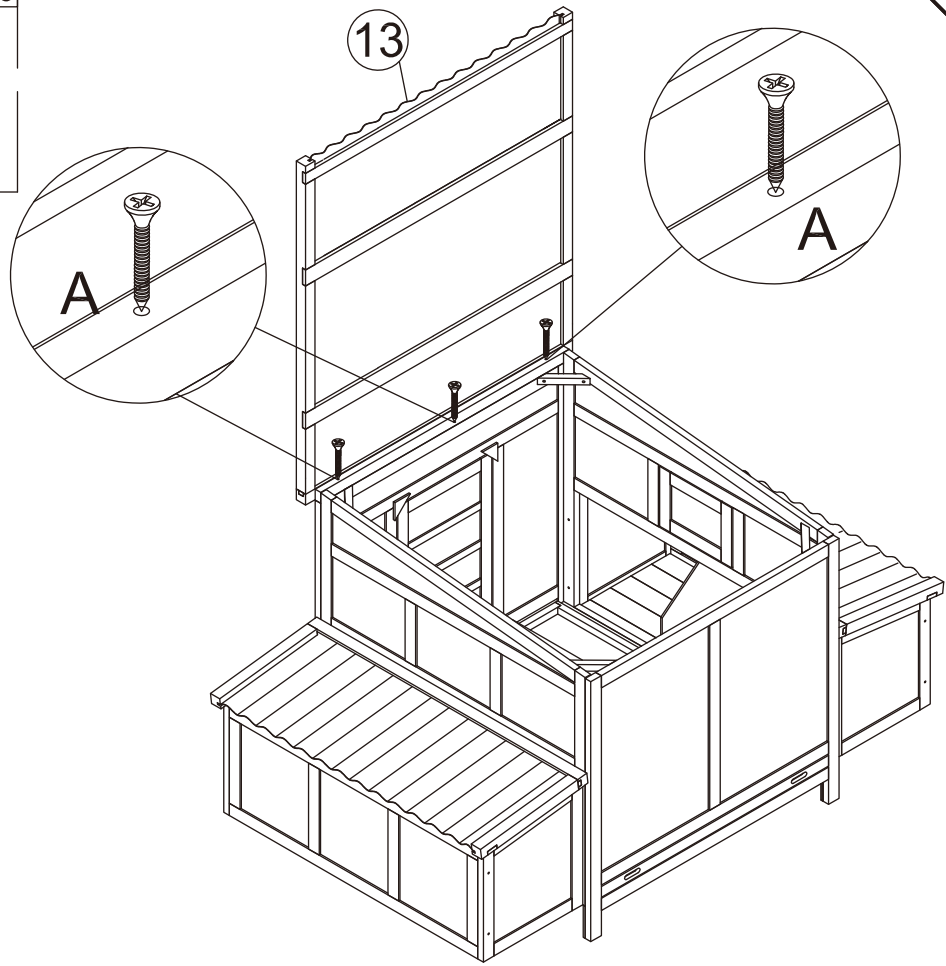
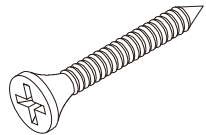


12



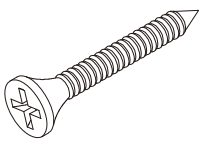
**A**x03

M3.5\*50



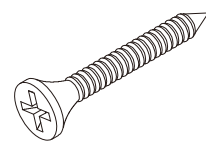
**G**x04

M3\*12

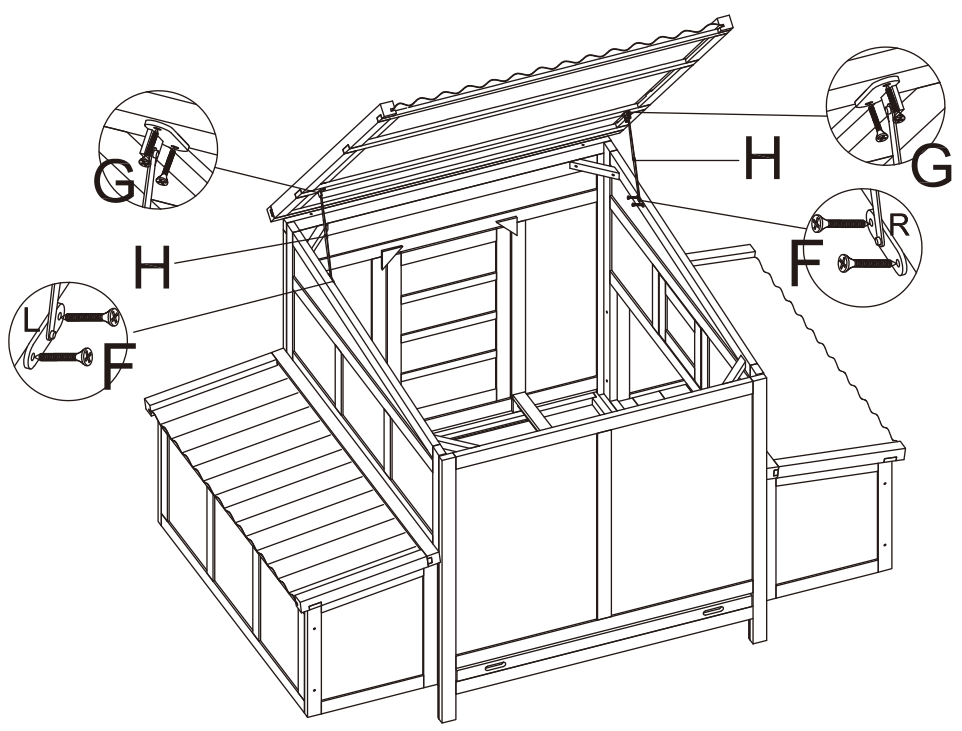
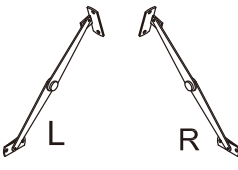


**F**x04

M3\*16

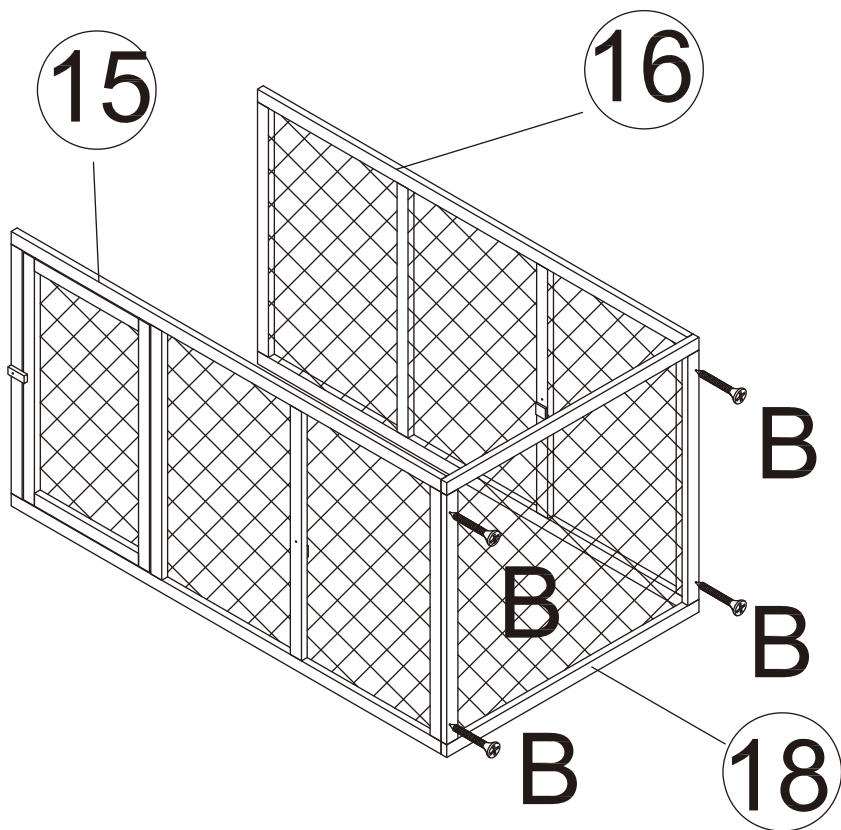
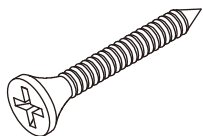


**H**x01



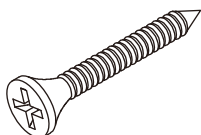
**B**x04

M3.5\*35



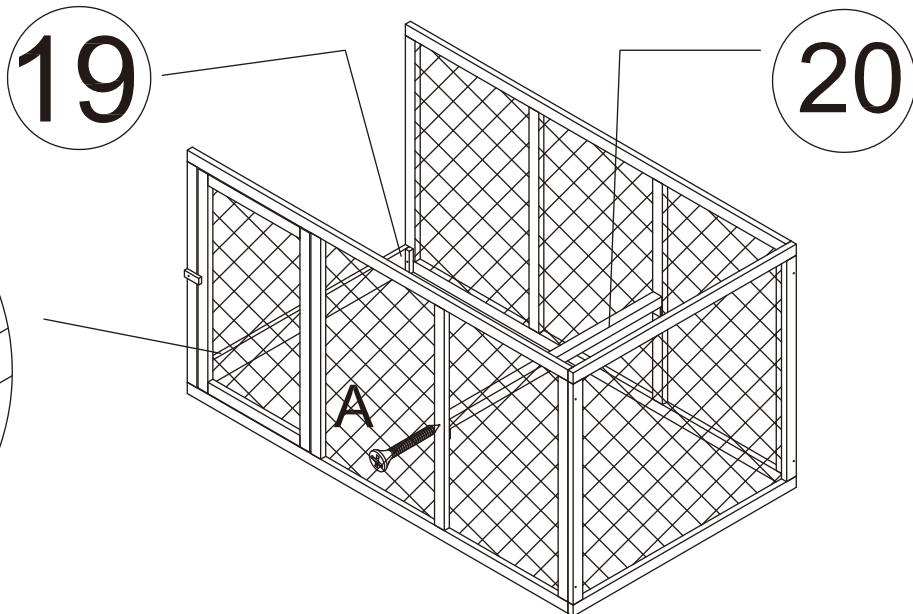
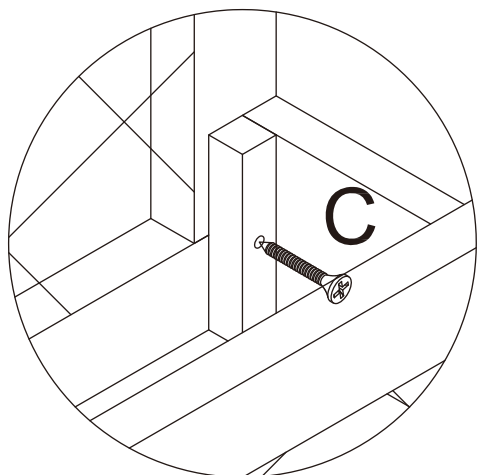
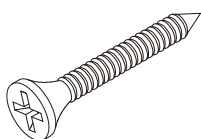
**A**x01

M3.5\*50

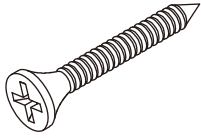


**C**x01

M3\*32

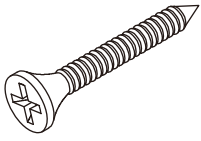


**A**x01

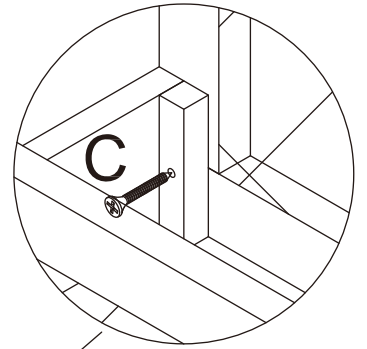
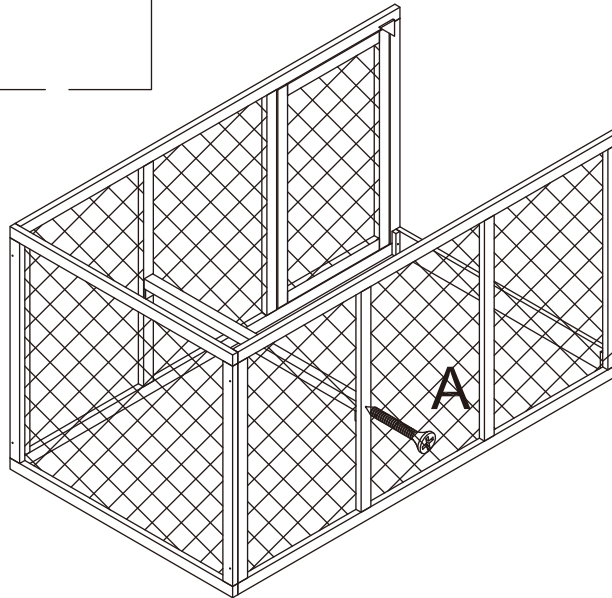


M3.5\*50

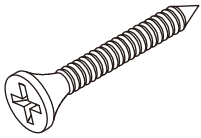
**C**x01



M3\*32

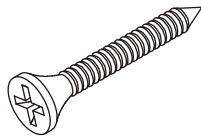


**B**x04



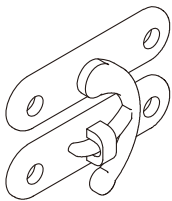
M3.5\*35

**F**x04

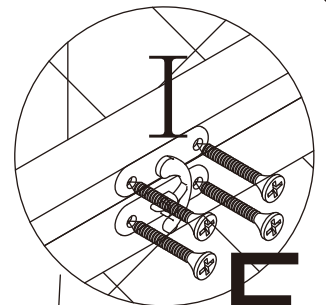
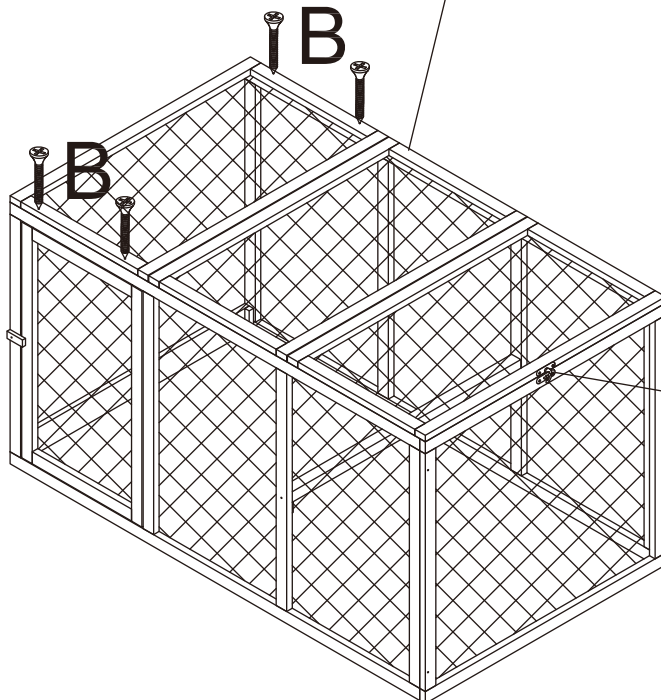


M3\*16

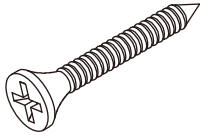
**I**x01



17

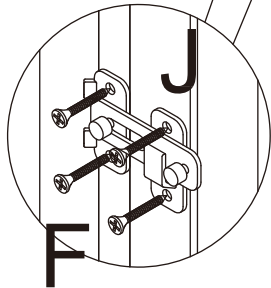
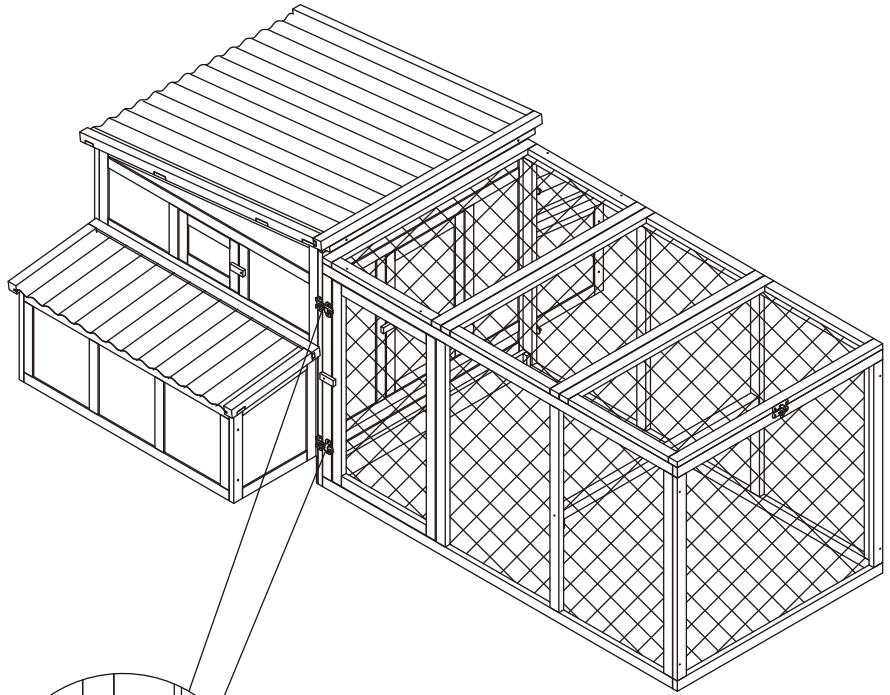
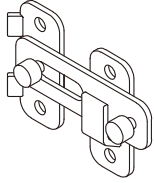


**F** x08

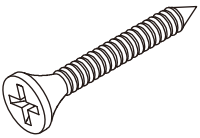


M3\*16

**J** x02



**F** x08



M3\*16

**J** x02

