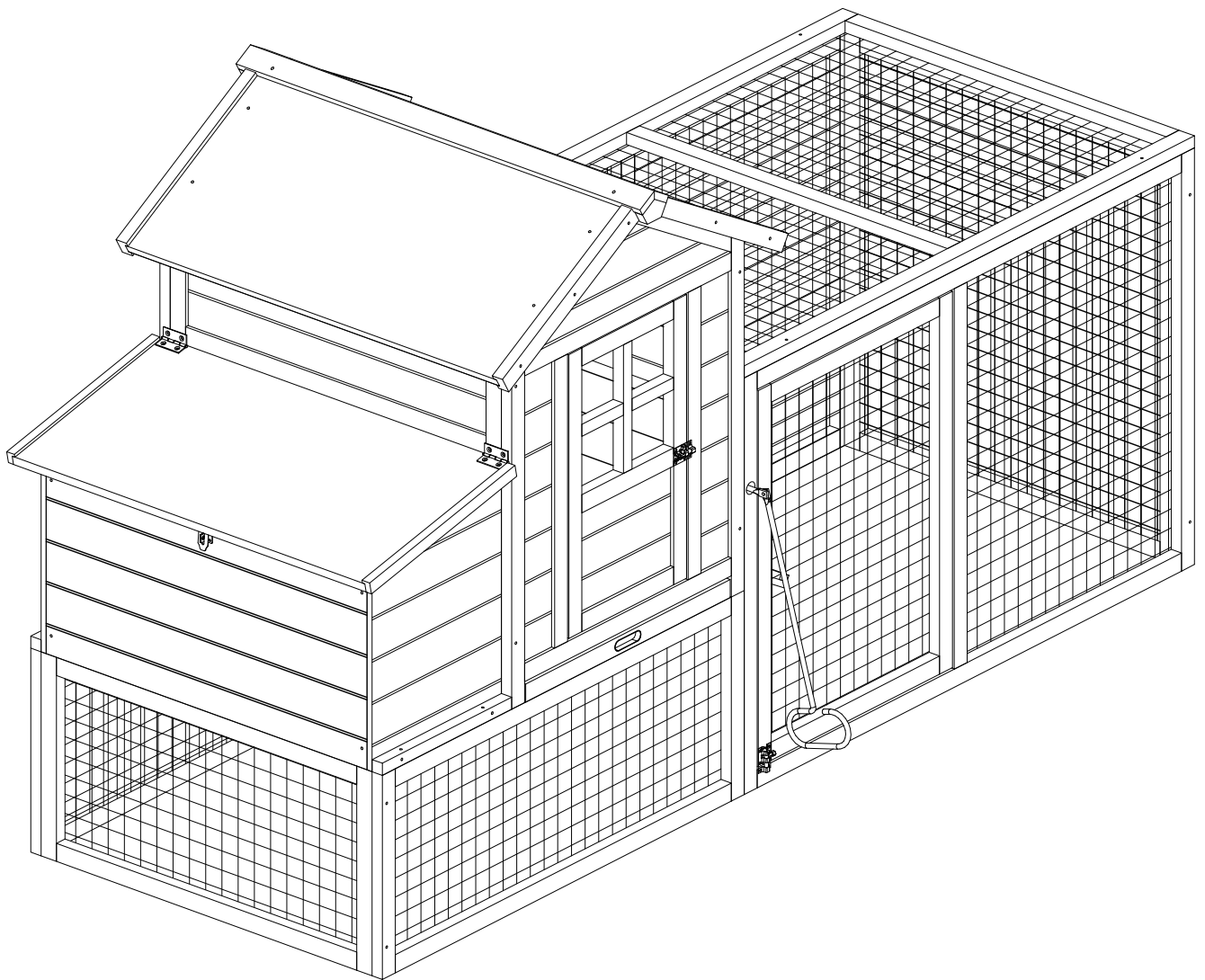


PawHut

INdjb029_GL

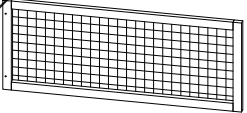
D51-318



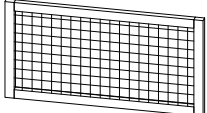
IMPORTANT, RETAIN FOR FUTURE REFERENCE: READ CAREFULLY

ASSEMBLY & INSTRUCTION MANUAL

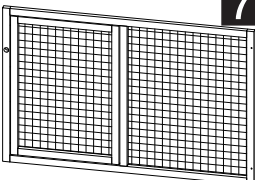
BOX 1-3 **5** x2



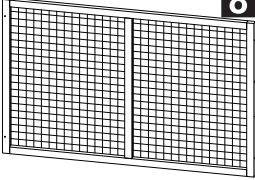
6 x1




7 x1



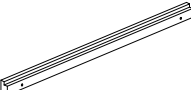
8 x1



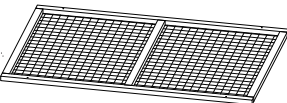
9 x2




12 x2




13 x1



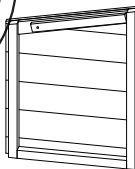
14 x2



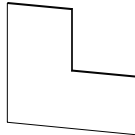
15 x1



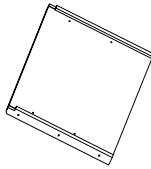
BOX 2-3 **16** x1




20 x1



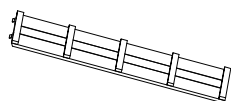
21 x2




22 x1




23 x1



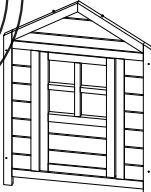
I x1



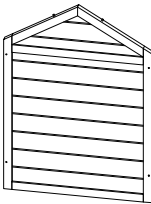
Hardware Kit



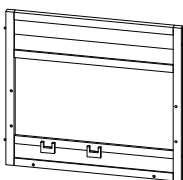
BOX 3-3 **1** x1



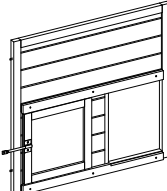
2 x1



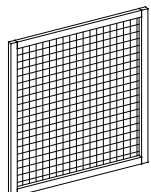
3 x1



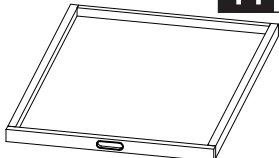
4 x1



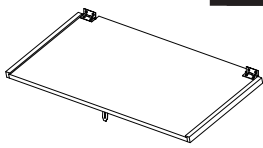
10 x1



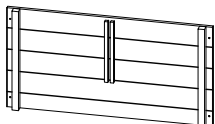
11 x1



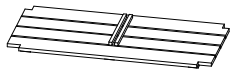
17 x1



18 x1



19 x1



EN

- 1.This product must be assembled by an adult.
- 2.Do not over torque screws and bolts.
- 3.Do not install in flammable place in case of fire.
- 4.Use on a flat ground.

FR

- 1.Ce produit doit être assemblé par un adulte.
2. Ne serrez pas trop les vis et boulons.
3. N'installez pas le produit à l'endroit inflammable en cas d'incendie.
- 4.Veuillez l'utiliser sur un terrain plat.

ES

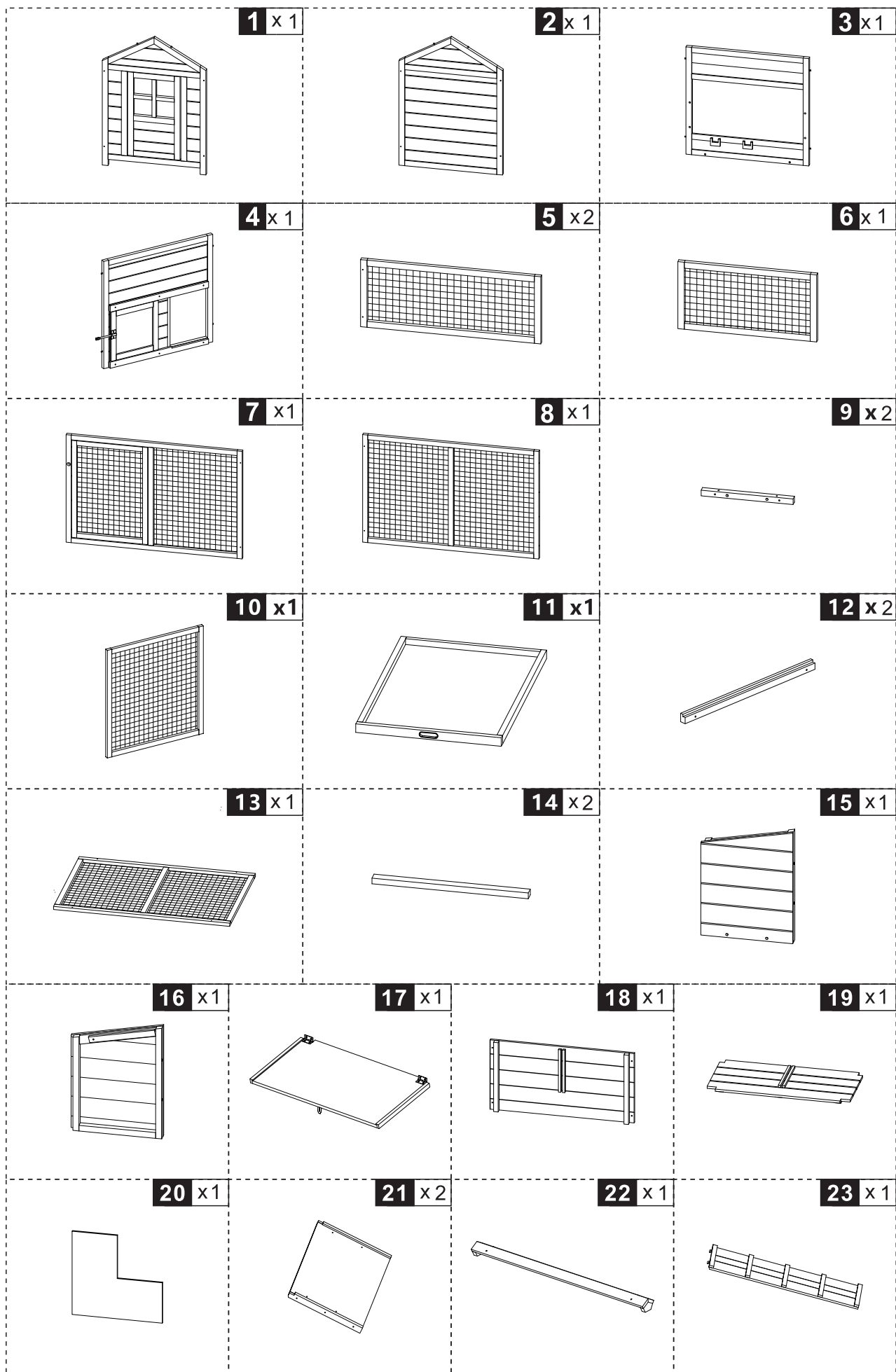
- 1.Esta jaula para mascota debe ser ensamblado por un adulto.
- 2.No apriete los tornillos y pernos demasiado.
- 3.Para evitar incendios, no instale la jaula para mascota en un lugar inflamable.
- 4.Utilice la jaula para mascota sobre un terreno plano.

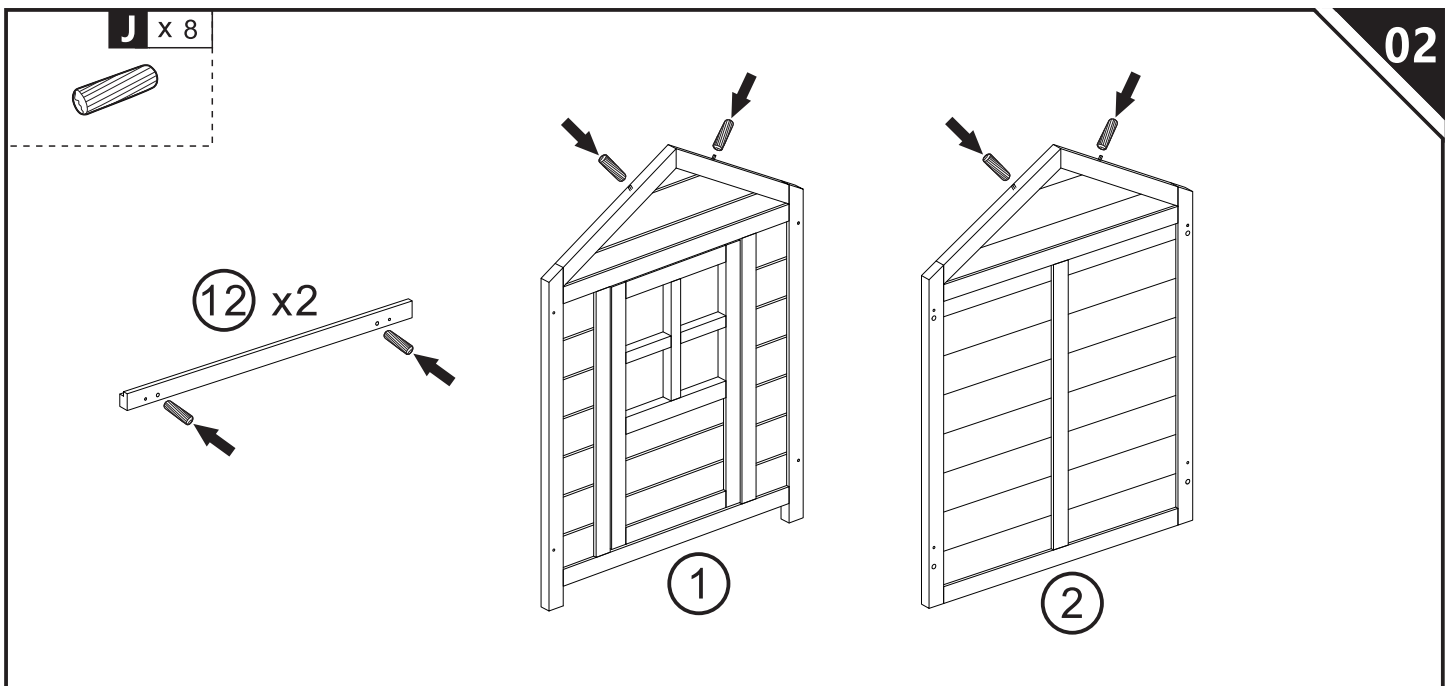
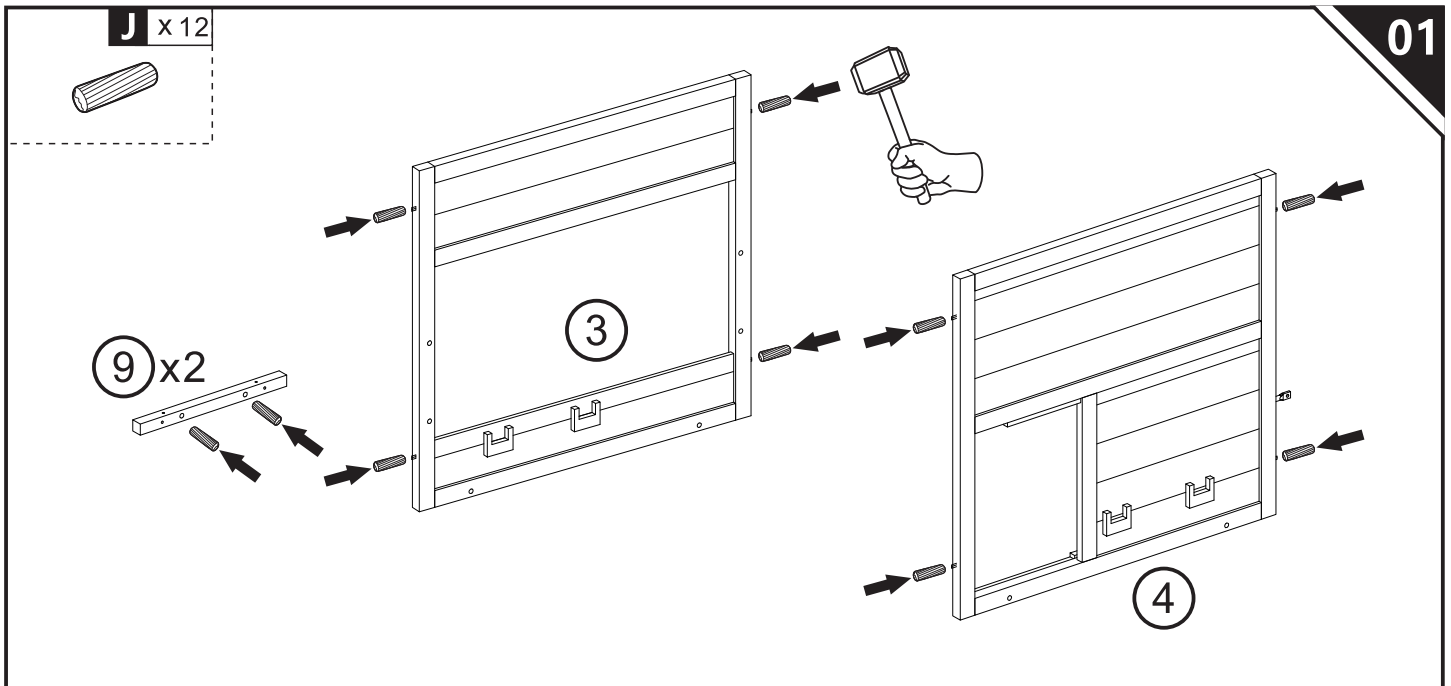
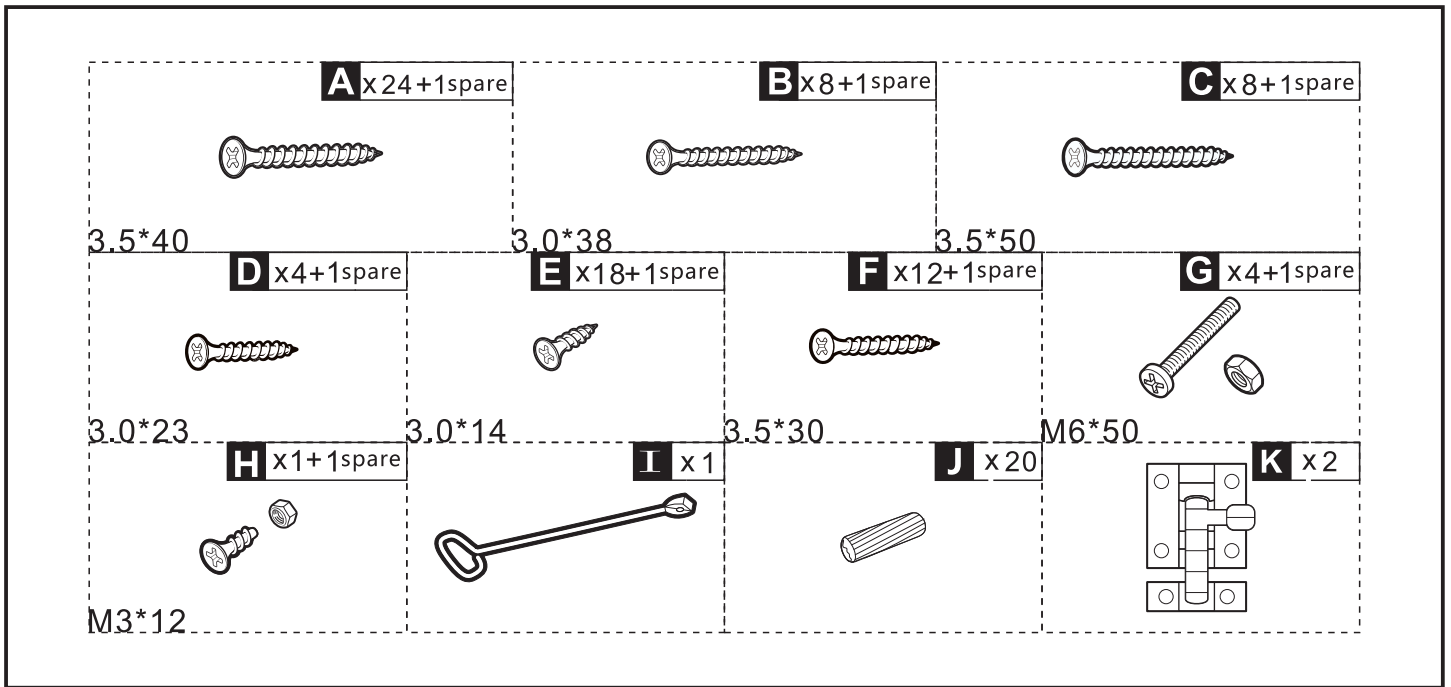
DE

- 1.Dieses Produkt sollte von einem Erwachsenen zusammengestellt werden.
- 2.Ziehen Sie die Schrauben und Bolzen nicht zu fest an.
- 3.Installieren Sie im Brandfall nicht an brennbaren Orten.
- 4.Bitte verwenden Sie es auf einem ebenen Boden.

IT

- 1.Questo prodotto va assemblato da un adulto.
- 2.Non stringere eccessivamente viti e bulloni.
- 3.Non installare in un luogo esposto a potenziali incendi.
- 4.Si prega di usare su una superficie piana.

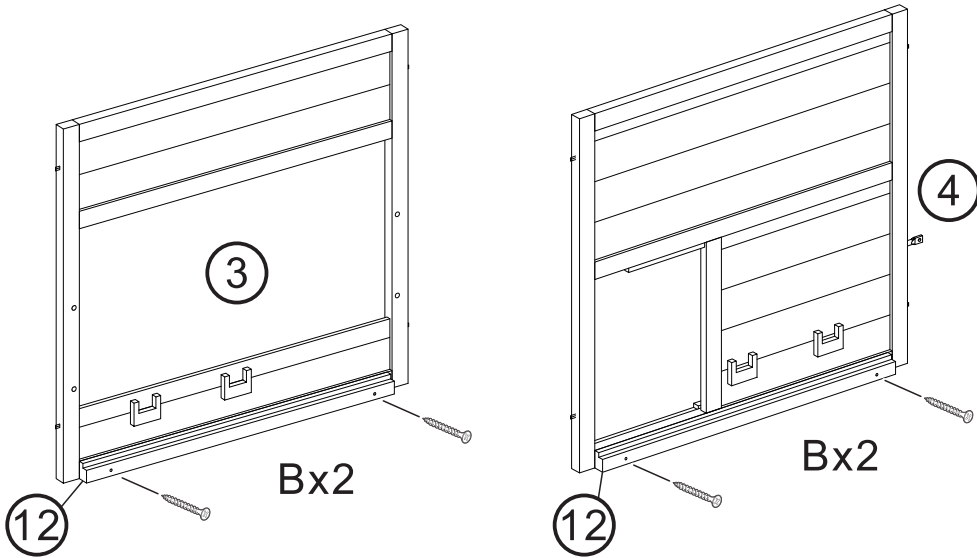




B x 4



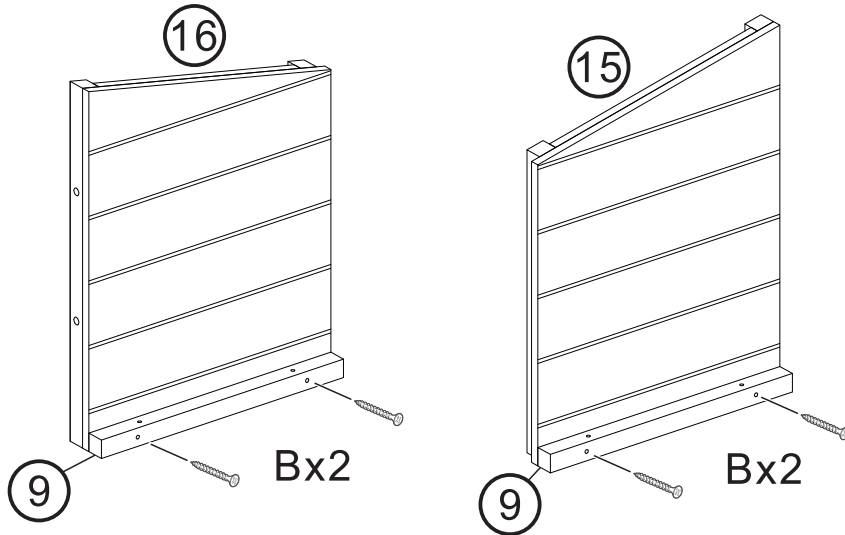
3.0*38



B x 4



3.0*38

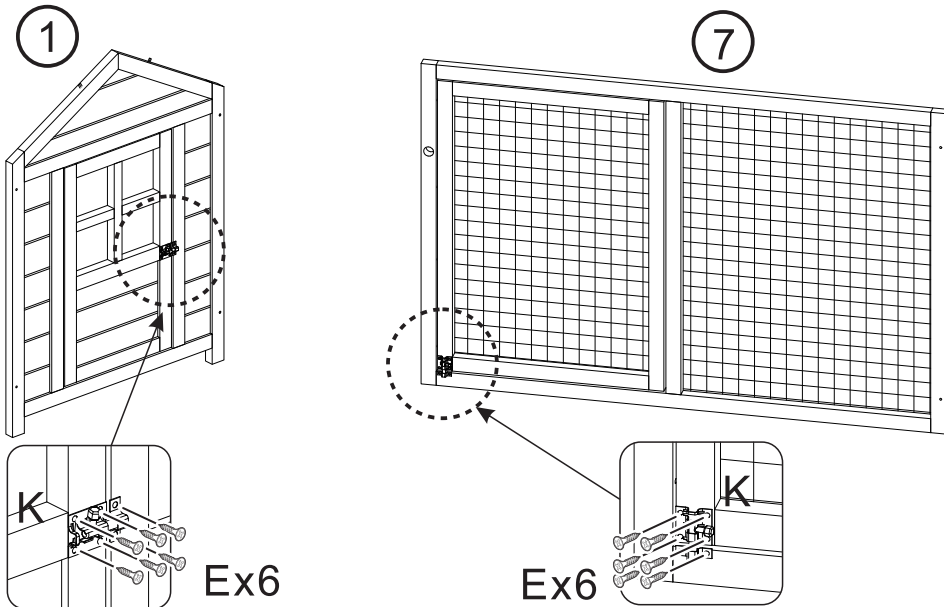


E x 12



3.0*14

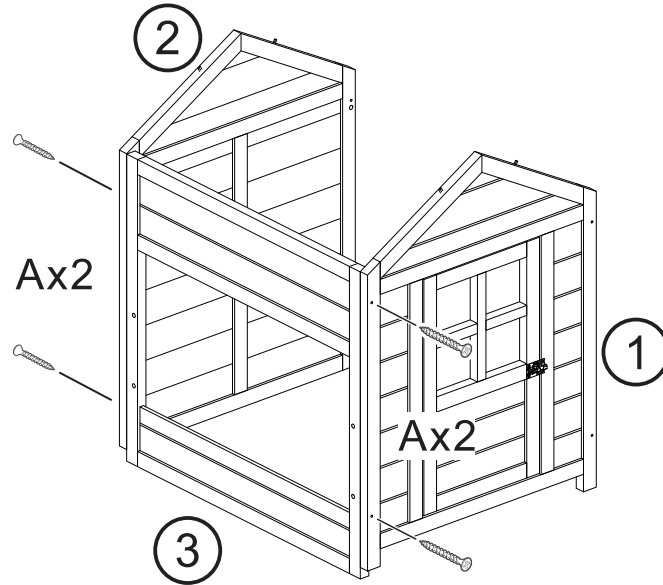
K x 2



A x 4



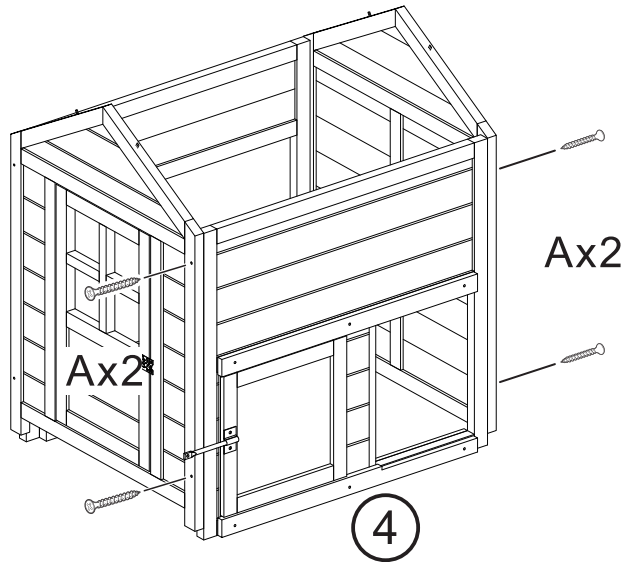
3.5*40



A x 4



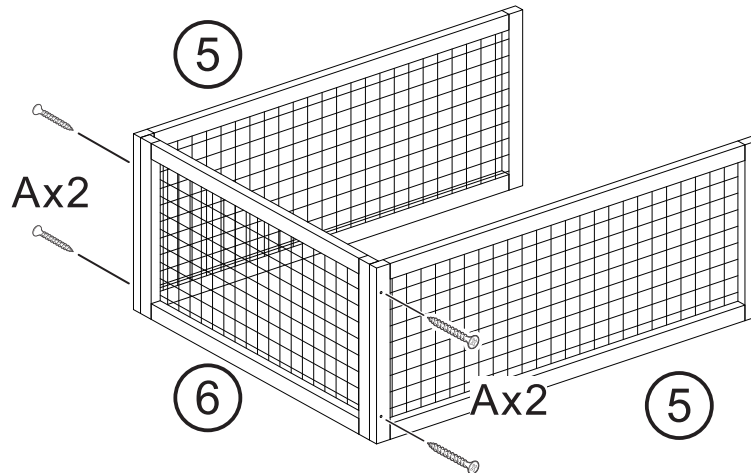
3.5*40



A x 4

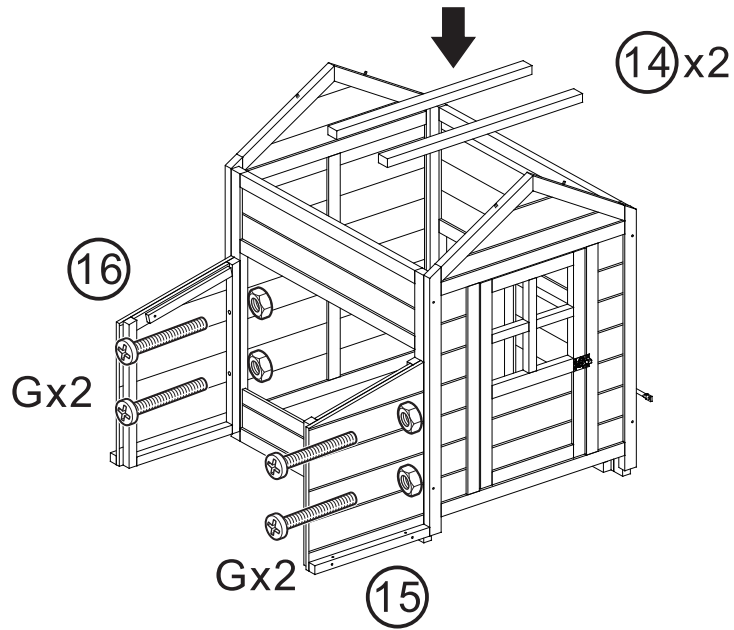


3.5*40



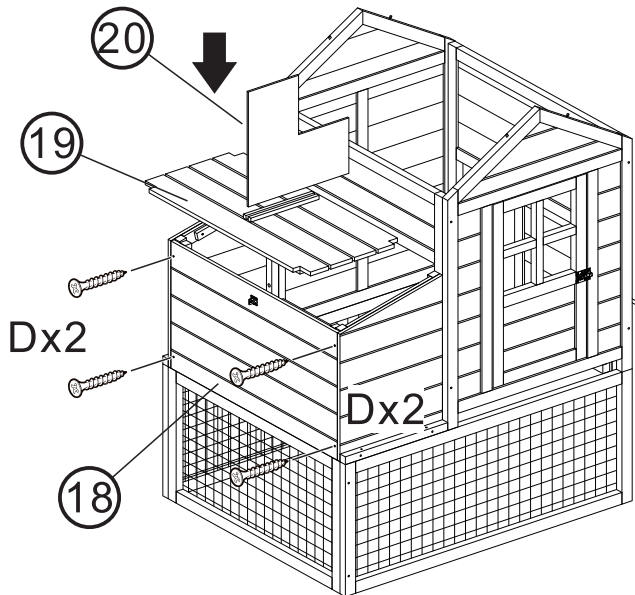
G x 4

M6*50



D x 4

3.0*23



A x 2

3.5*40



C x 4

3.5*50



E x 2

3.0*14

