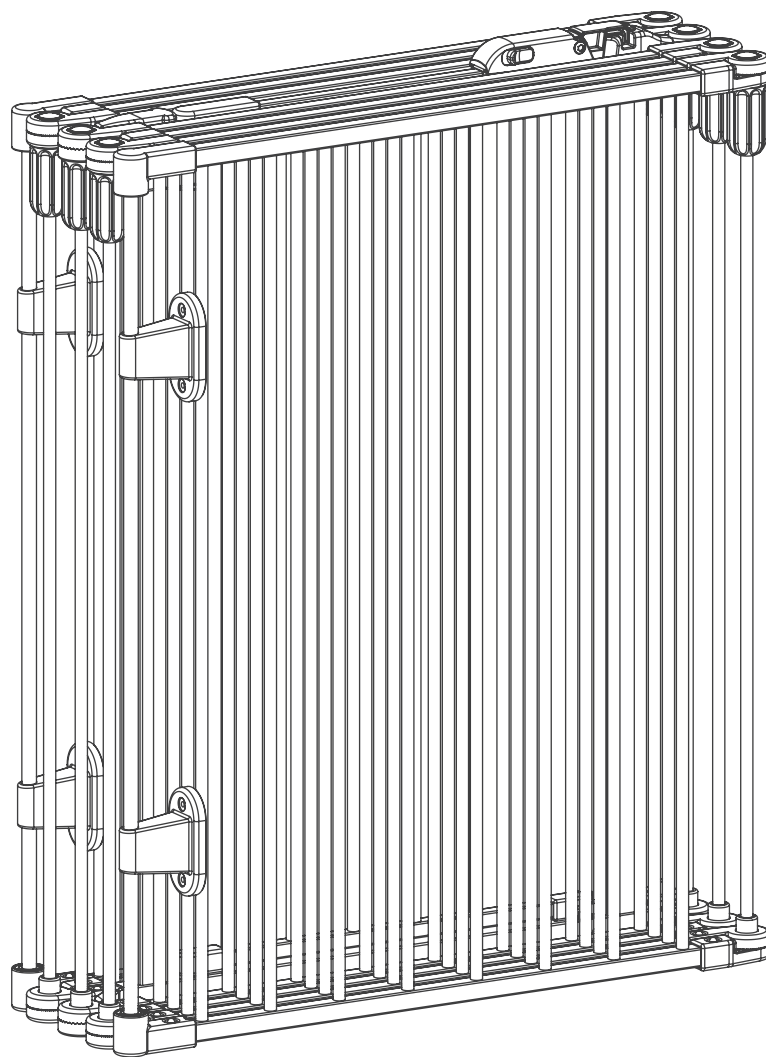


PawHut

INdka019_GL

D06-128V01



IMPORTANT, RETAIN FOR FUTURE REFERENCE: READ CAREFULLY

ASSEMBLY & INSTRUCTION MANUAL

WARNING

Children have died or been seriously injured when gates are not securely installed.

ALWAYS install and use gates as directed using all required parts.

YOU must install wall cups to keep gate in place. Without wall cups, child can push out and escape.

STOP using when a child can climb over or dislodge the gate.

USE only with the locking mechanism securely engaged.

NEVER use to keep child away from pool.

NEVER leave child unattended.

Intended for use with children between 6 and 24 months.

Install according to manufacturer' s instructions.

BEFORE USING PRODUCT

IMPORTANT

Improper installation could result in the gate becoming unstable or dislodged from the doorway.

Base locks are to be used at all times, on both sides of the gate.

This product will not necessarily prevent all accidents.

▣ **Check the gate regularly to see if all the hardware and mountings are tightened.**

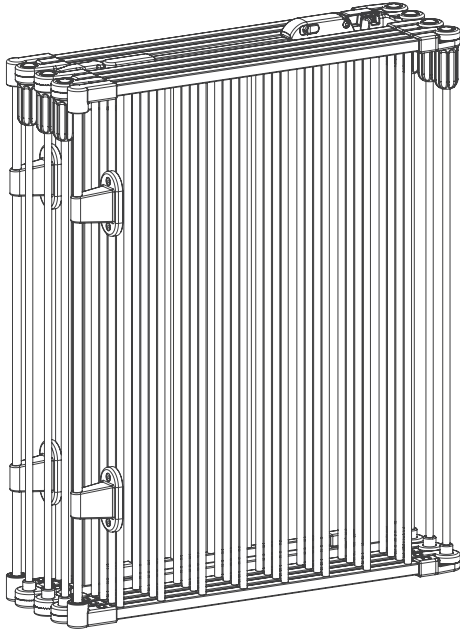
Do not use if any components are missing or damaged.

STOP using when a pet can climb over or dislodge the gate.

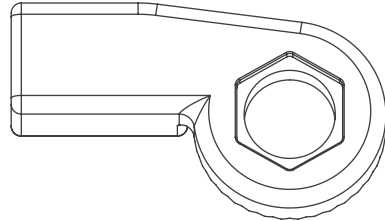
Additional or replacement parts should only be obtained from the manufacturer or distributor.

BEFORE ASSEMBLY

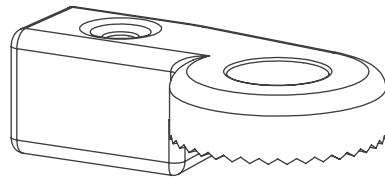
Prior to assembly, please be sure to identify all parts shown below.



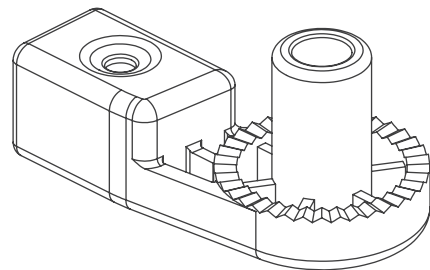
A: Gate Frame (1)



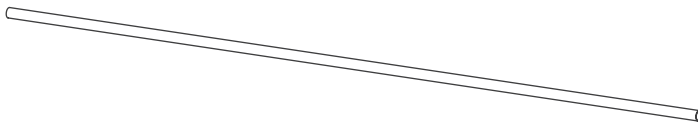
B: Connector **a** (1)



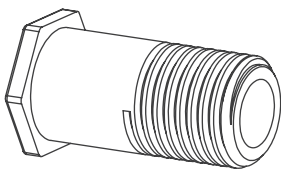
C: Connector **b** (2)



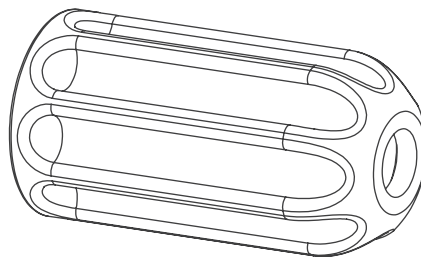
D: Connector **c** (1)



E: Fine Connecting Pipe (1)



F: Lock Bolt (1)



G: Lock Nut (1)



H: Screws (10)

NOTE: Aside from the included parts, you' ll also need A Phillips head screwdriver.

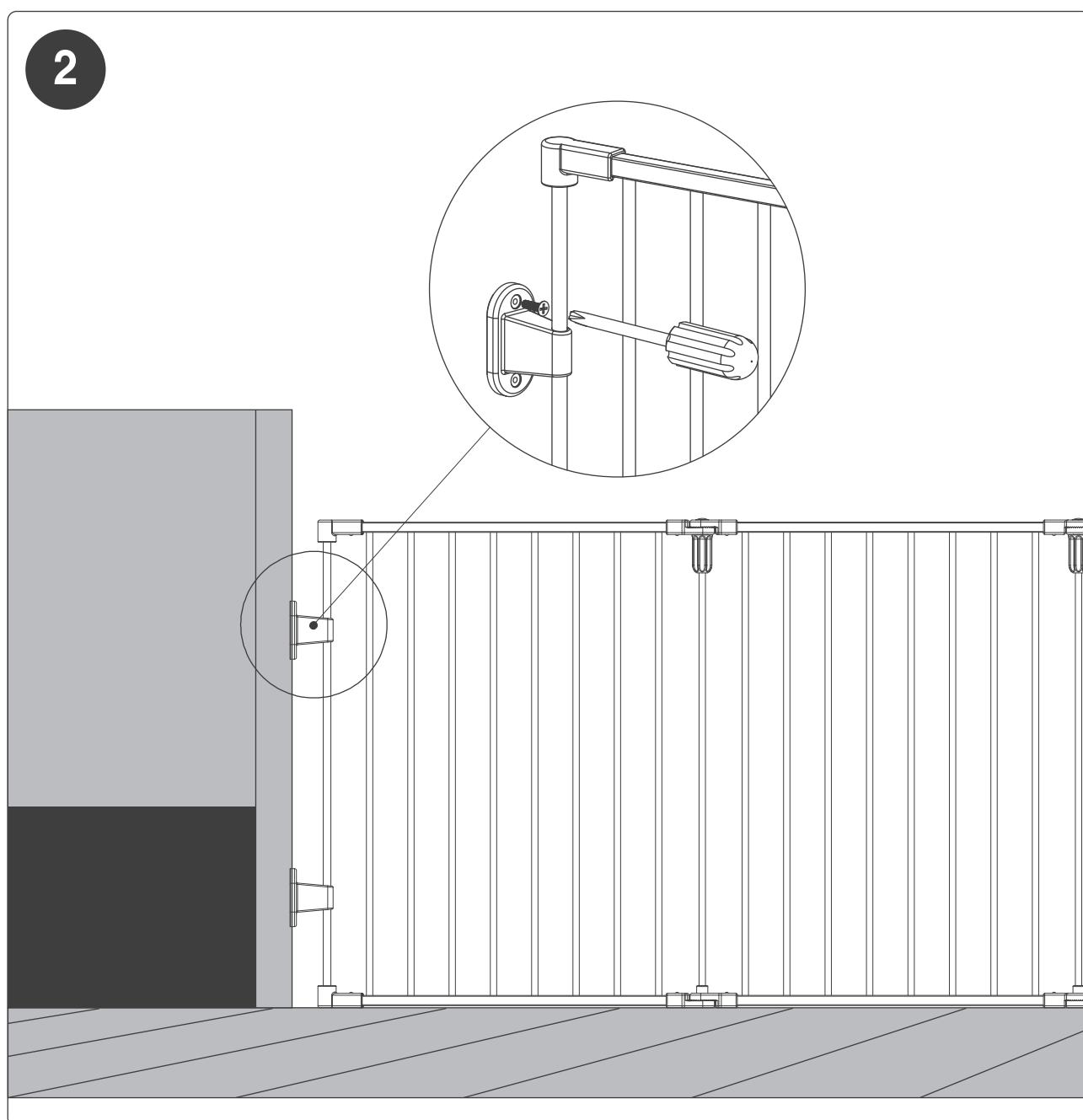
OPTION A: INSTALLING YOUR GATE BETWEEN TWO WALLS**STEP 1**

Bring the gate to the installation area. Loosen the lock nuts on both sides of the door panel to allow the gate to unfold freely. Do not fully remove the lock nuts. Unfold the gate and set it up in the installation area.



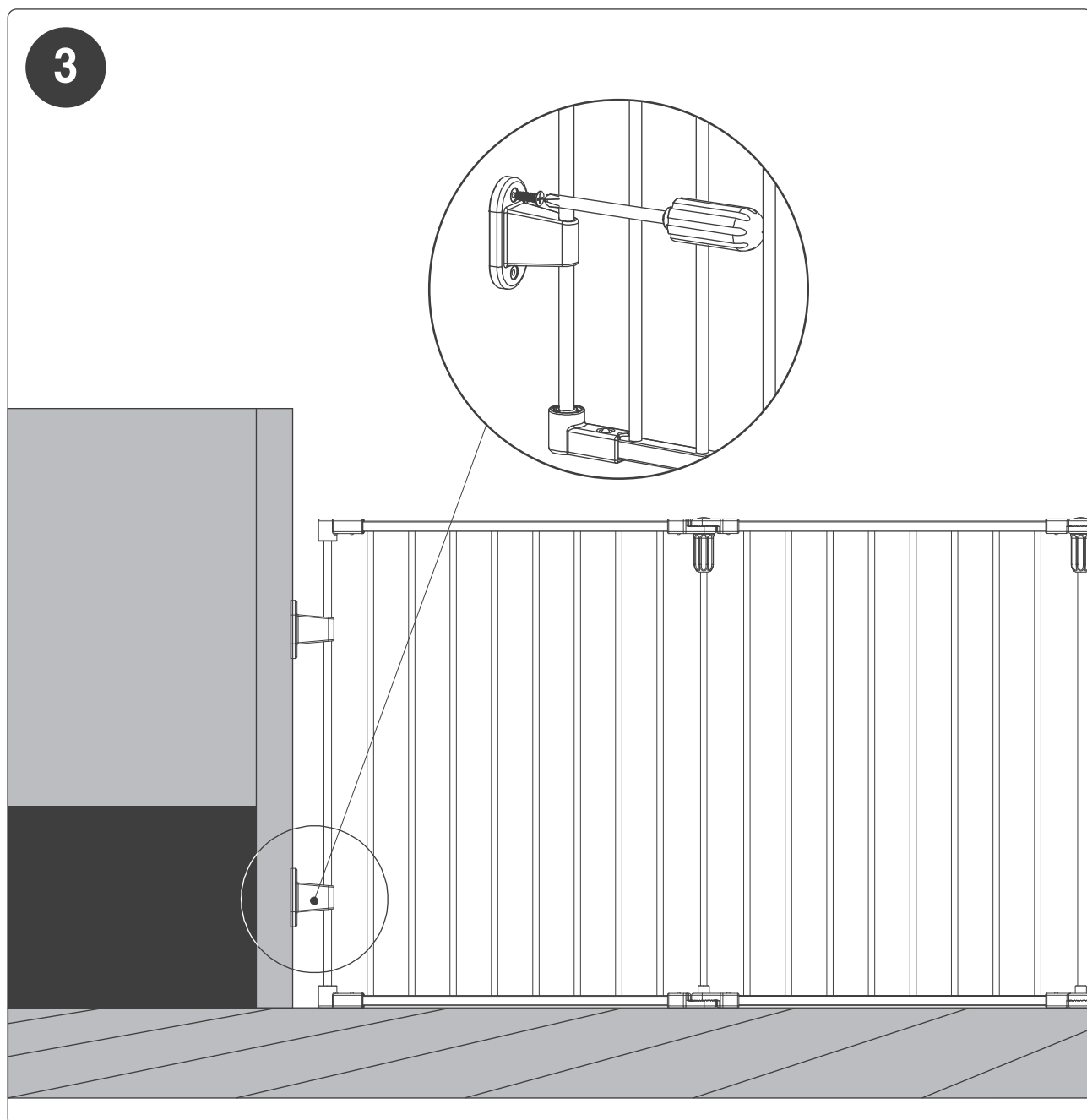
STEP 2

Fix one of the top wall mounting brackets (attached to the gate) to the wall using a Phillips head screwdriver and two screws. Repeat for the other top wall mounting bracket, making sure the gate is even across the opening.



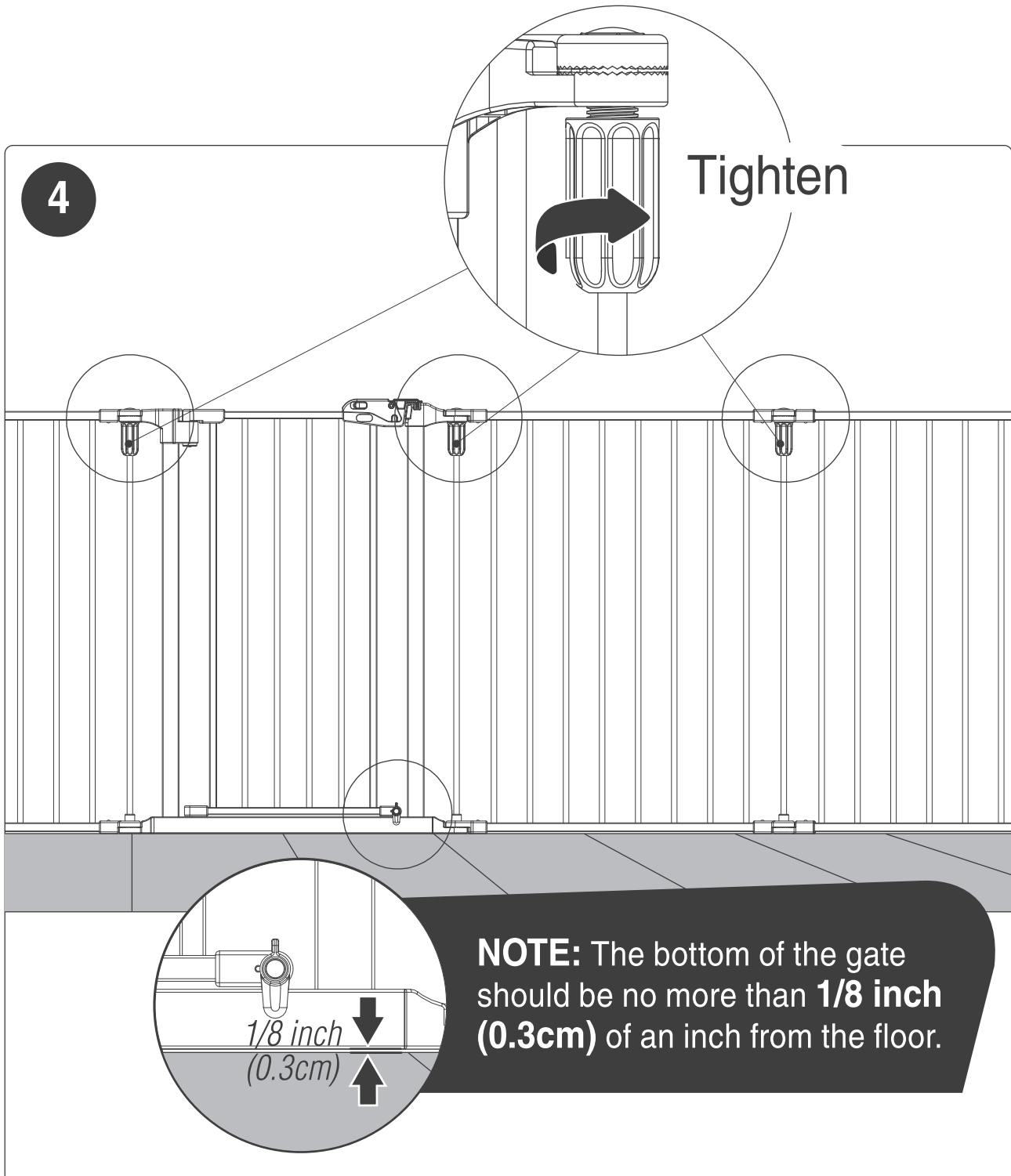
STEP 3

Straighten the bottom of the gate to make sure it isn't leaning, i.e. tipping forward or backward, then repeat the installation process for both bottom wall mounting brackets.



STEP 4

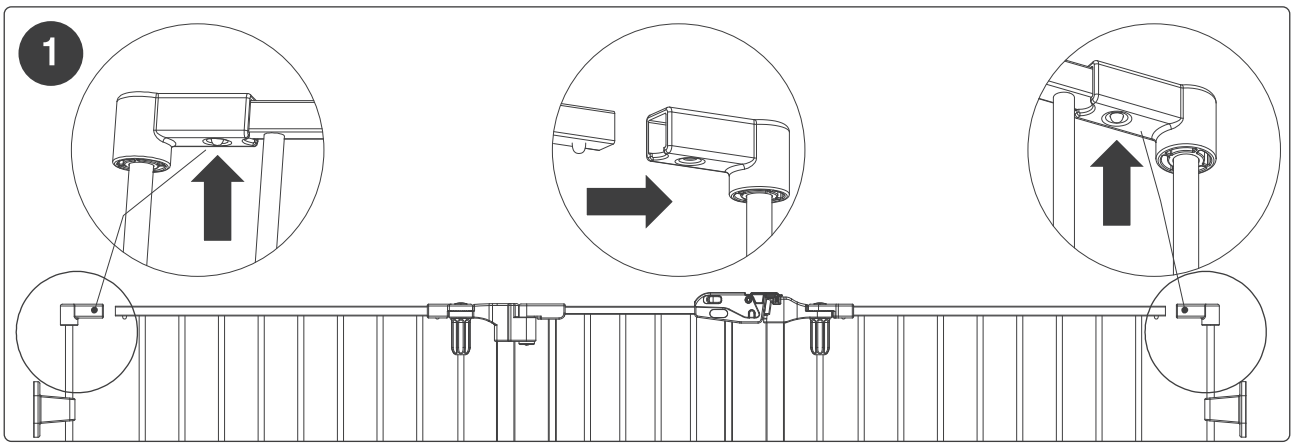
Tighten the lock nuts between every panel to lock the gate in place.



OPTION B: INSTALLING YOUR GATE AS A FREESTANDING ENCLOSURE

STEP 1

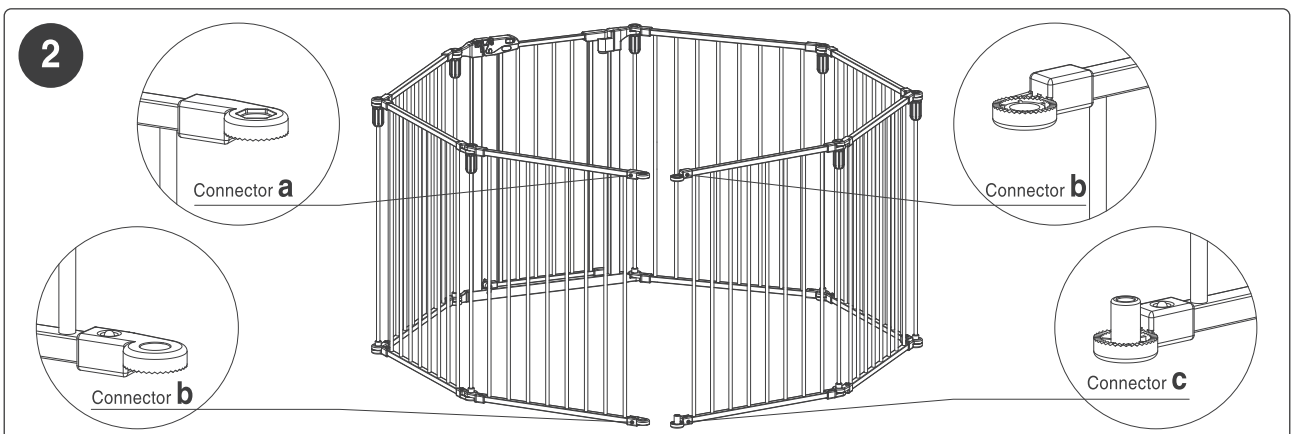
Locate the bars with the wall mounting brackets attached to both ends of the gate. Press the spring buttons down on the connectors, remove each end bar and store them for later use.



STEP 2

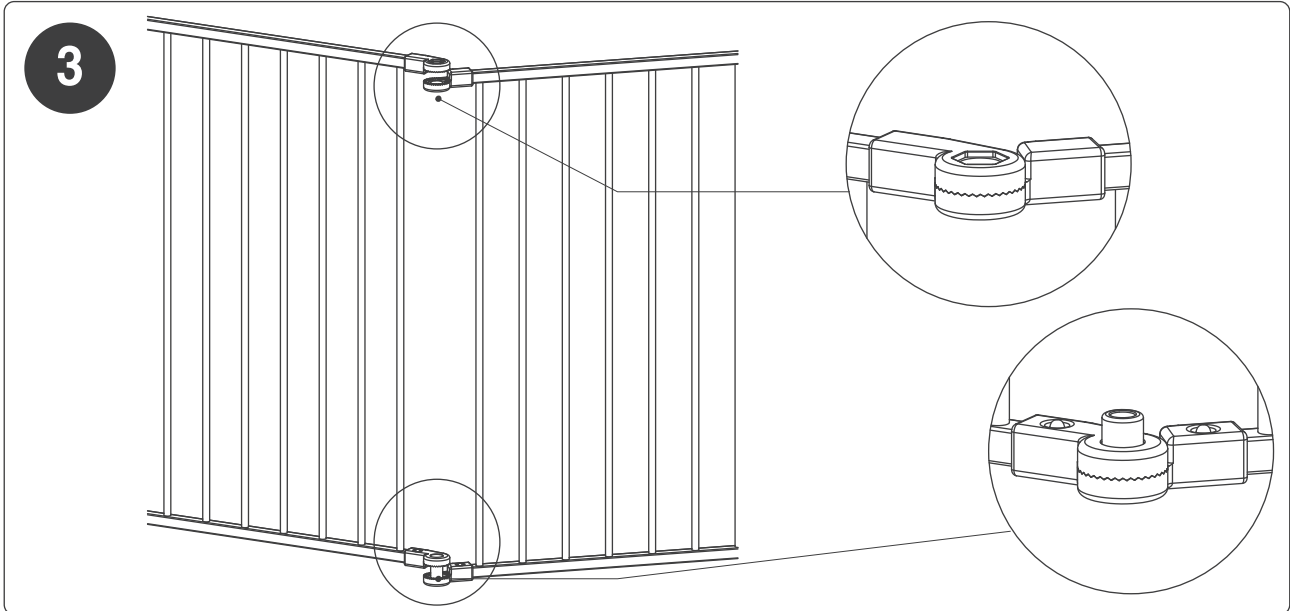
On the top bar of one side of the gate, install Connector A. Install (1) Connector B on the bottom bar. On the opposite side, install (1) Connector B on the top bar. Install Connector C on the bottom bar.

NOTE: Make sure the spring buttons are secured in the holes on each connector.



STEP 3

Position the enclosure in your preferred configuration and bring the open ends together at the plastic connectors. Sit. Stay.

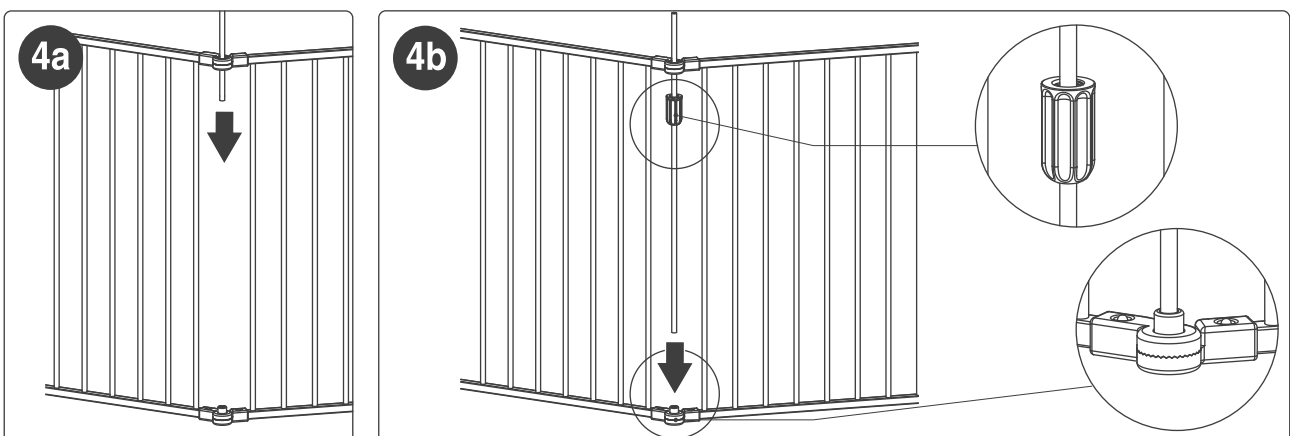


STEP 4a

Locate the Fine Connecting Pipe and Lock Nut. Insert the pipe through the upper connectors on the open ends of the gate.

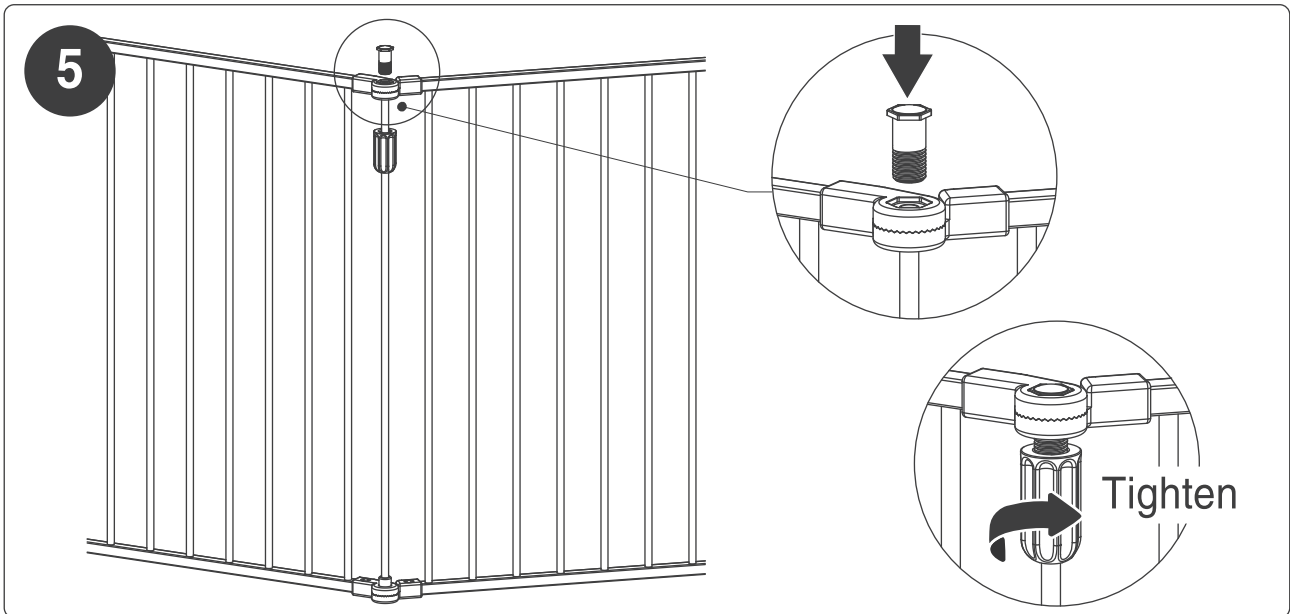
STEP 4b

Thread the lock nut onto the pipe between the top and bottom bars with the flat side facing up. Then, guide the pipe into the circular housing on the bottom connectors.

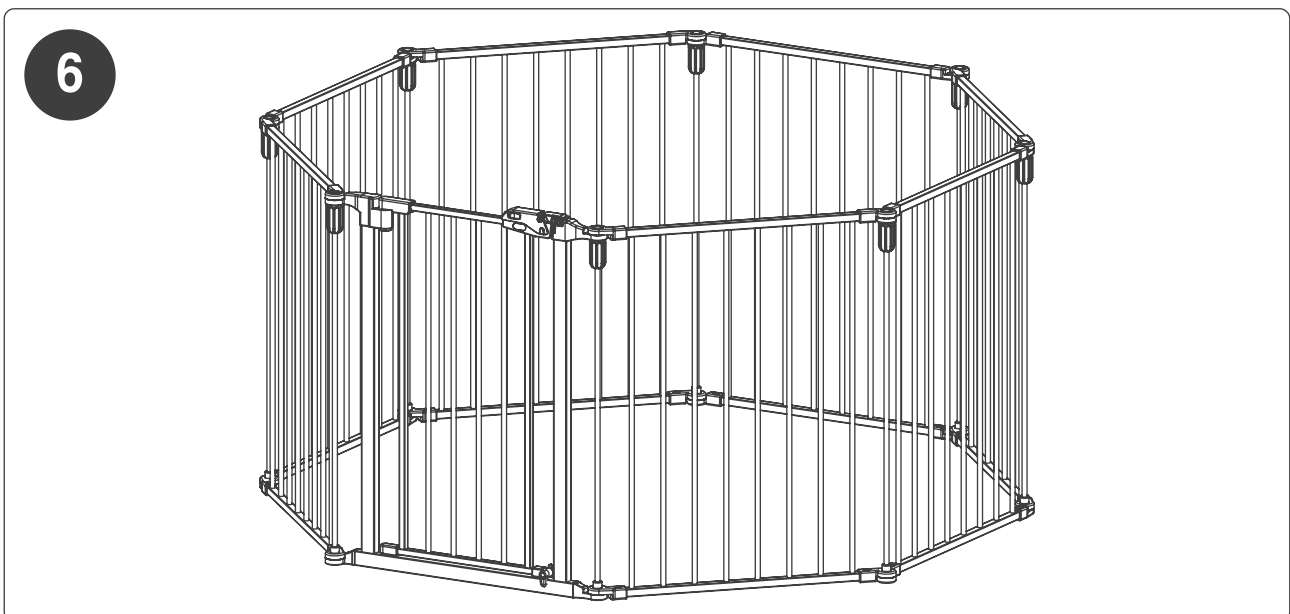


OPTION B: INSTALLING YOUR GATE AS A FREESTANDING ENCLOSURE**STEP 5**

Locate the Lock Bolt. Insert it through the top opening in the upper connectors. Move the lock nut up to the joint created by the upper connectors and tighten it. From gate to pen.

**STEP 6**

Work your way around the enclosure, tightening the lock nuts between every panel to lock the enclosure in place.



OPERATING THE DOOR LATCH

To Open - Ensure that the base locks at the bottom of the gate door are in the horizontal position (Figure 1). Pull the spring lock away from the easy open latch while simultaneously lifting the lock lever upwards (Figure 2 and 3). This will release the locking latch from the gate frame and allow the door to push or pull open.

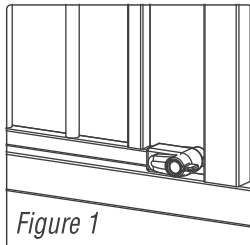


Figure 1

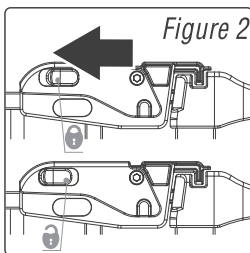


Figure 2

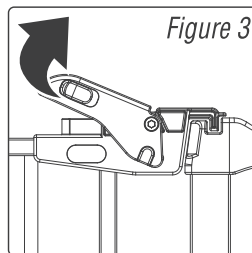
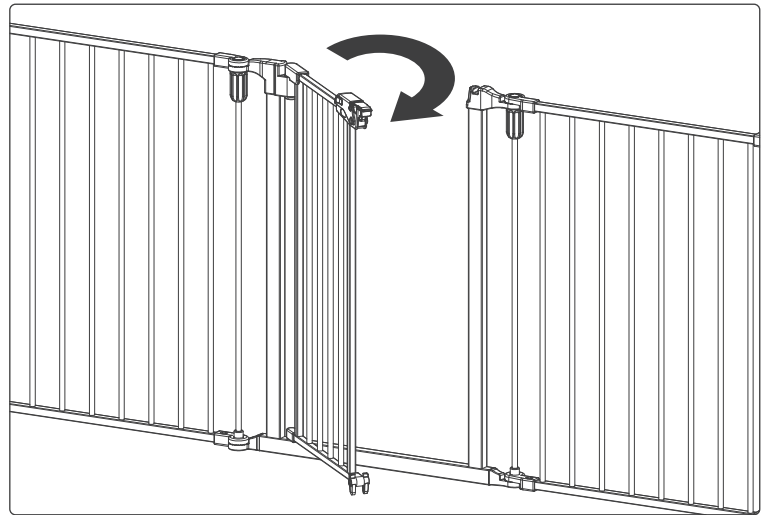


Figure 3



To Close - Pull the door shut and ensure that the door latch on top closes and then place the lock at the bottom of the gate door on the side occupied by the child, Gate will swing both ways unless one of the swing stops is down. Gate will not swing at all if both swing stops are down.(Figure 4)

To Open - Ensure that the base locks at the bottom of the gate door are in the horizontal position (Figure 1). Pull the spring lock away from the easy open latch while simultaneously lifting the lock lever upwards (Figure 2 and 3). This will release the locking latch from the gate frame and allow the door to push or pull open.

Once the gate is opened, it can close up automatically and lock up. When the opening width of the gate is 30 Degrees, the gate has the function of Automatic Closing (Figure 5).

NOTE When the gate opening width is greater than 90 Degrees, the gate will be normally open.(Figure 6)

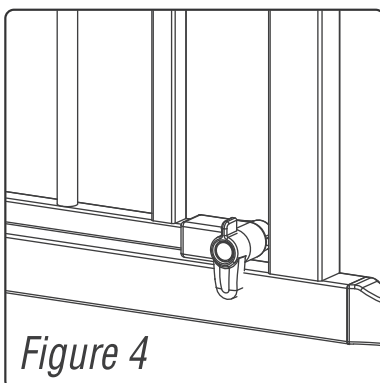


Figure 4

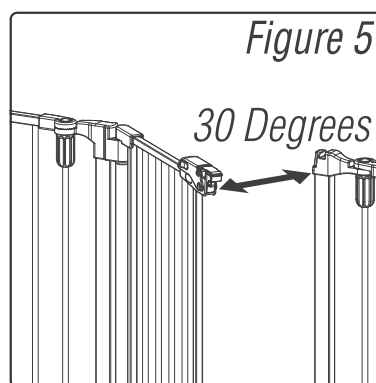


Figure 5

30 Degrees

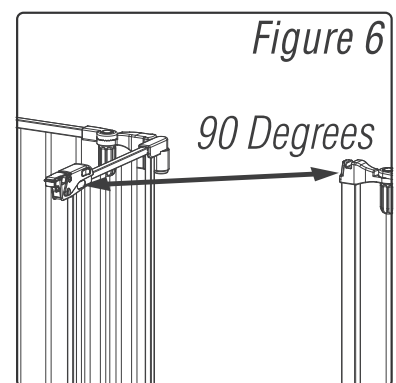


Figure 6

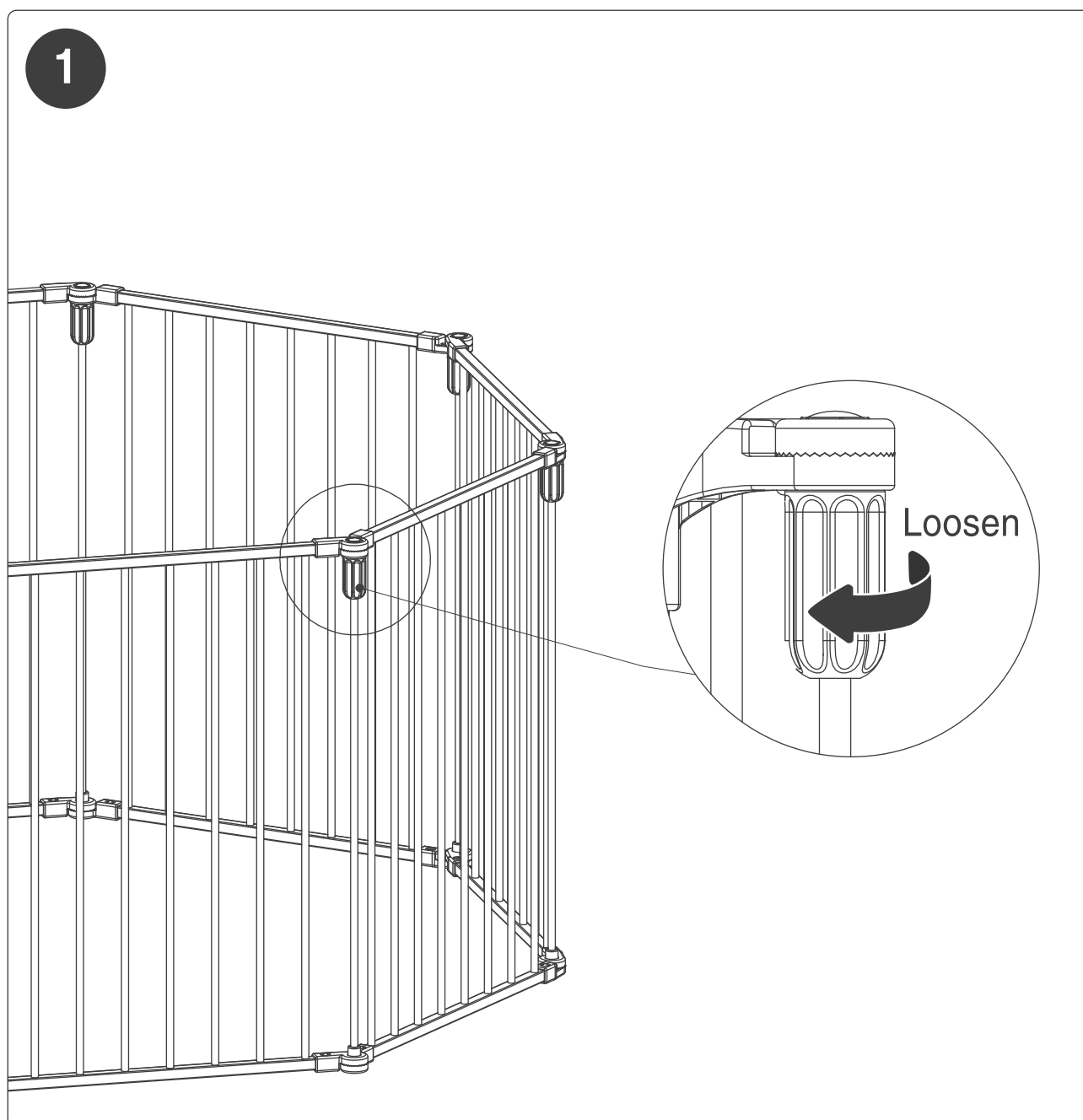
90 Degrees

REMOVING SOME PANELS TO FORM A NEW SHAPE

STEP 1

Select the panel to be removed and fully loosen the lock nuts on each side. Repeat until the desired number of panels has been removed.

NOTE: it's easiest to start at the door panel and work your way around when removing panels.



STEP 2

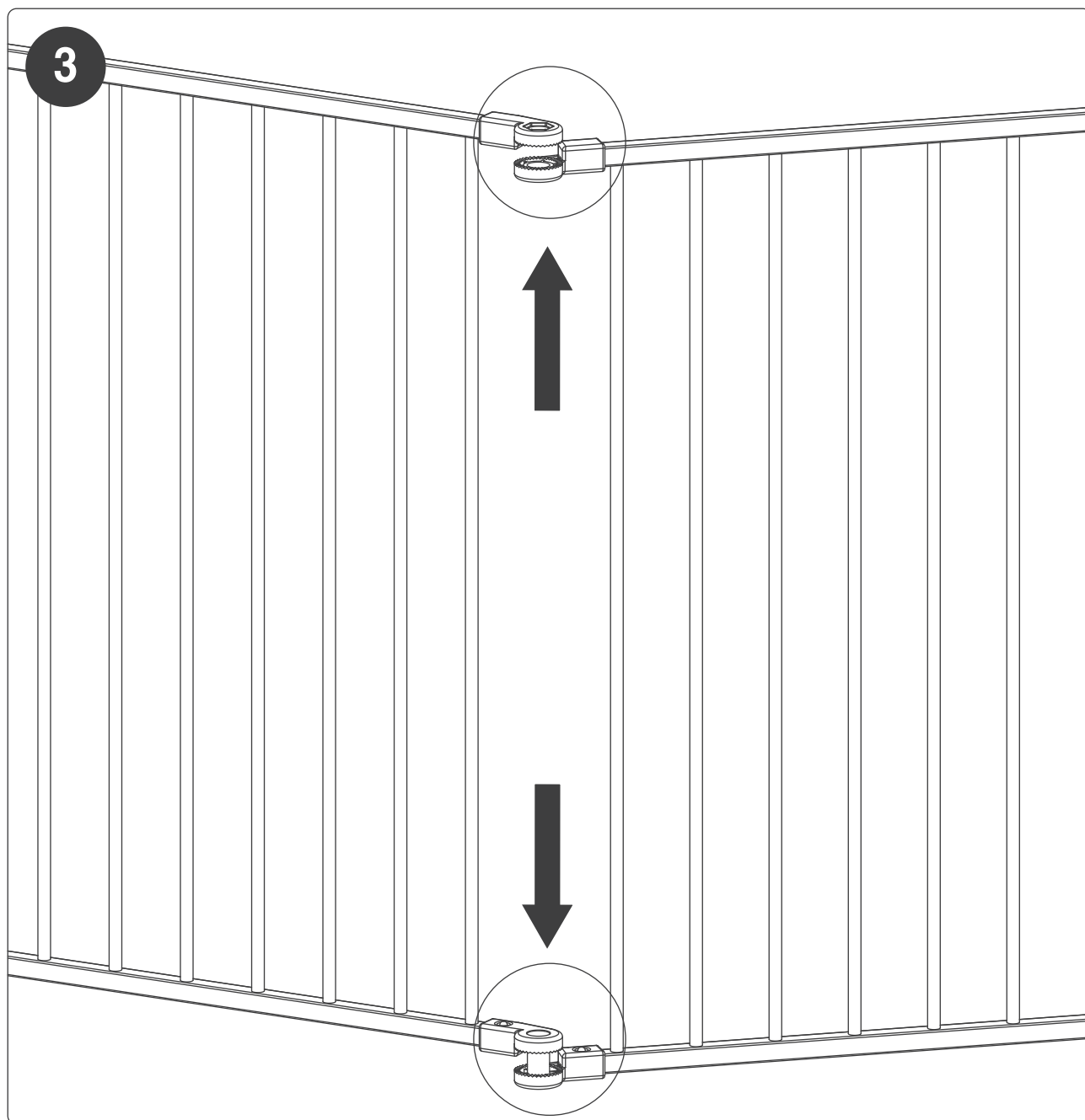
Remove the lock bolt on the top opening of the upper connectors and then remove the pipe holding the panels together. Repeat for each side.



STEP 3

Set aside the panel, pipe and hardware. Then, close the open ends of the enclosure. Full circle...or whichever shape you choose!

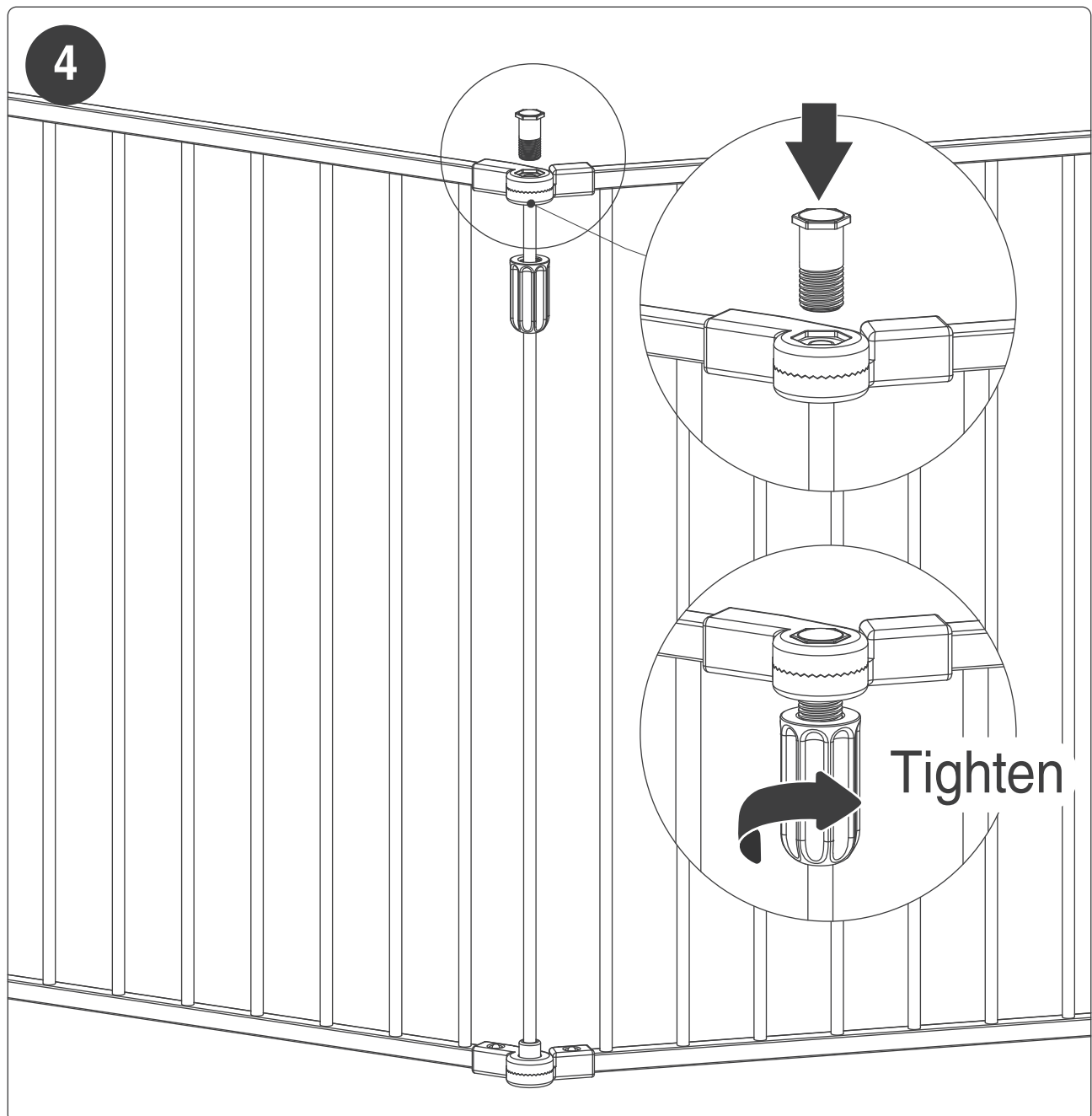
NOTE: You can remove other panels (**not include the gate panel**) with the same method, then install your gate according to **STEP 2 of OPTION B.**



STEP 4

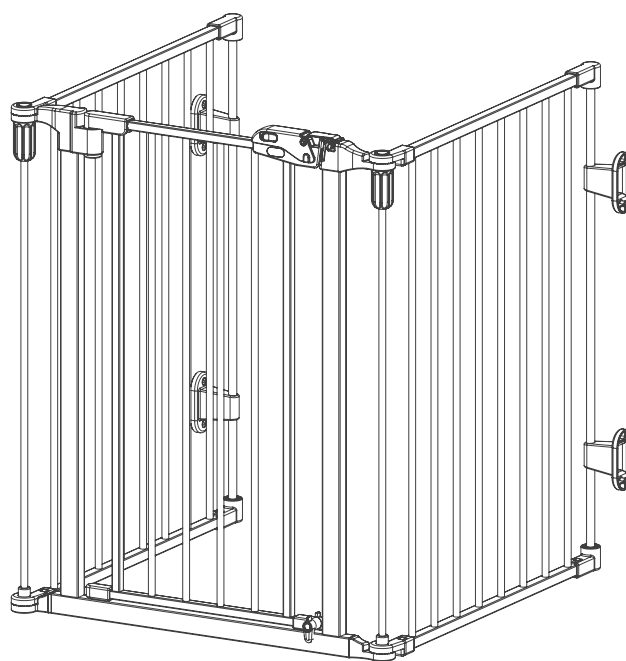
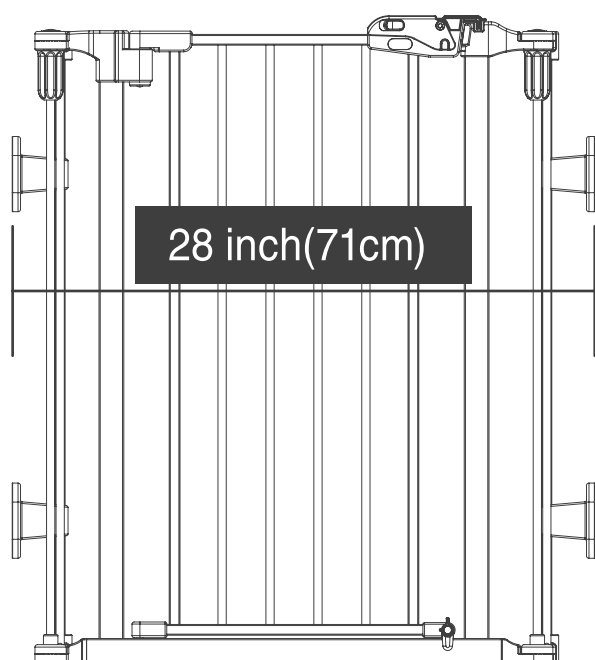
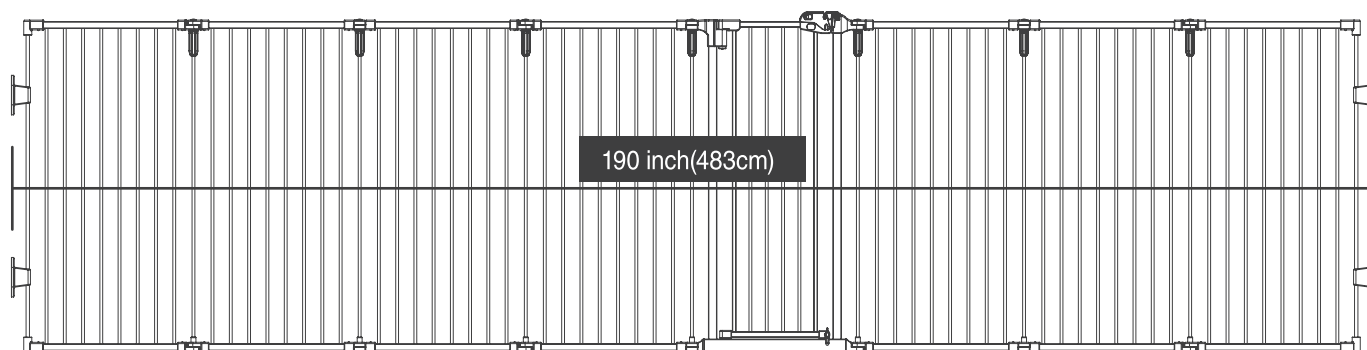
Replace the pipe, lock nut and lock bolt. Then, tighten the lock nut to secure the enclosure again.

NOTE: The door panel should not be removed.



MINIMUM AND MAXIMUM INSTALLATION DIMENSIONS

This Gate is Designed to Fit Openings **28 inch(71cm)** to **190 inch(483cm)**



Note: When the door fence is used, at least three pieces including the main door shall be used together!

FOLDING THE GATE

STEP 1

Loosen, but do not fully remove, all the lock nuts between each panel enough to allow the gate to fold.

STEP 2

Fully loosen one lock nut. Then, remove the pipe, lock nut and lock bolt.

STEP 3

Pull the open ends of the gate apart, then fold the gate at each corner and store.

NOTE: Replace the pipe, lock nut and lock bolt for easy storage.

CARE AND MAINTENANCE

Periodically check the gate for signs of damage, wear, or missing components.

Do not use if any part is missing, worn or damaged.

Check the gate regularly to ensure all the hardware and mountings are tightened. Do not use abrasive cleaners or bleach.

Clean by sponging with warm water and a mild detergent.



AVERTISSEMENT

Des enfants sont morts ou ont été gravement blessés lorsque les barrières ne sont pas bien installées.

Installez et utilisez **TOUJOURS** les barrières comme indiqué en utilisant toutes les pièces requises.

VOUS devez installer des têtes de fixation pour maintenir la barrière en place. Sans les têtes de fixation, l'enfant peut sortir et s'échapper.

Cessez d'utiliser la barrière lorsqu'un enfant peut grimper dessus ou déloger la barrière.

N'utilisez la barrière que si le mécanisme de verrouillage est bien enclenché.

N'utilisez **JAMAIS** la barrière pour éloigner l'enfant de la piscine.

NE LAISSEZ JAMAIS l'enfant sans surveillance.

Conçu pour être utilisé avec des enfants âgés de 6 à 24 mois.

Installez selon les instructions du fabricant.

AVANT D'UTILISER LE PRODUIT

IMPORTANT

Une installation incorrecte peut rendre la barrière instable ou déloger la barrière.

Les verrous de base doivent être utilisées à tout moment des deux côtés de la barrière.

Ce produit n'empêchera pas nécessairement tous les accidents.

Vérifiez régulièrement la barrière pour vous assurer que toutes les pièces et les fixations sont bien serrées.

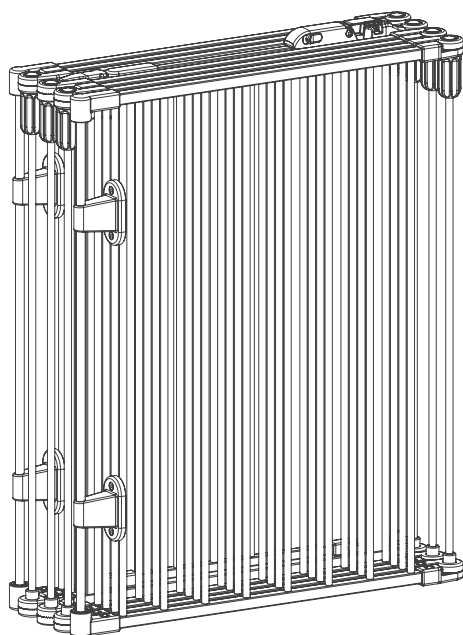
N'utilisez pas l'appareil si des composants sont manquants ou endommagés.

ARRÊTEZ d'utiliser quand un animal de compagnie peut grimper ou déloger la barrière.

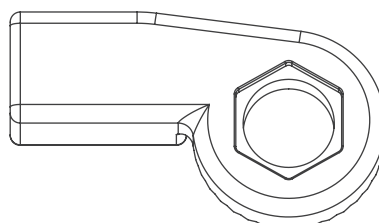
Les pièces supplémentaires ou de rechange doivent être obtenues uniquement auprès du fabricant ou du distributeur.

AVANT L'ASSEMBLAGE

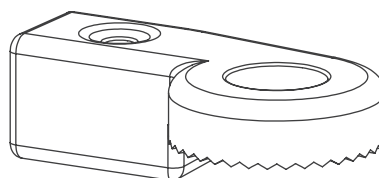
Avant l'assemblage, veuillez à identifier toutes les pièces indiquées ci-dessous.



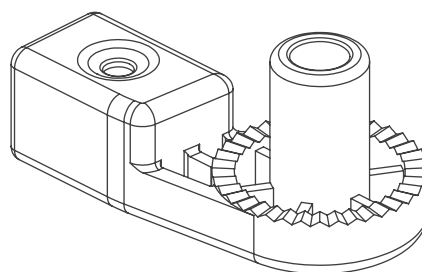
A : Cadre de barrière (1)



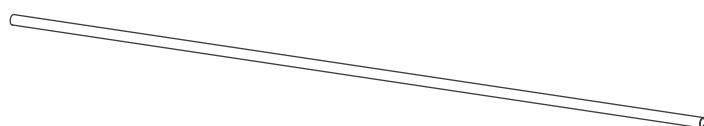
B : Connecteur a (1)



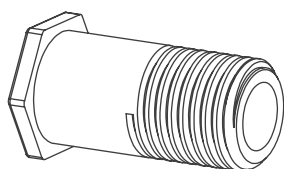
C : Connecteur b (2)



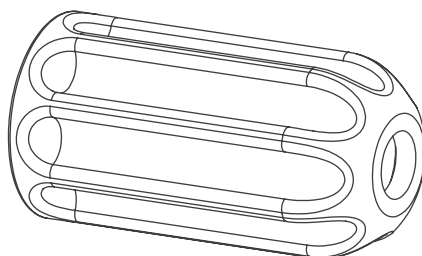
D : Connecteur c (1)



E : Tuyau de raccordement fin (1)



F : Boulon de blocage (1)



G : Contre-écrou (1)



H : Vis (10)

NOTE : Outre les pièces incluses, vous aurez également besoin d'un tournevis cruciforme.

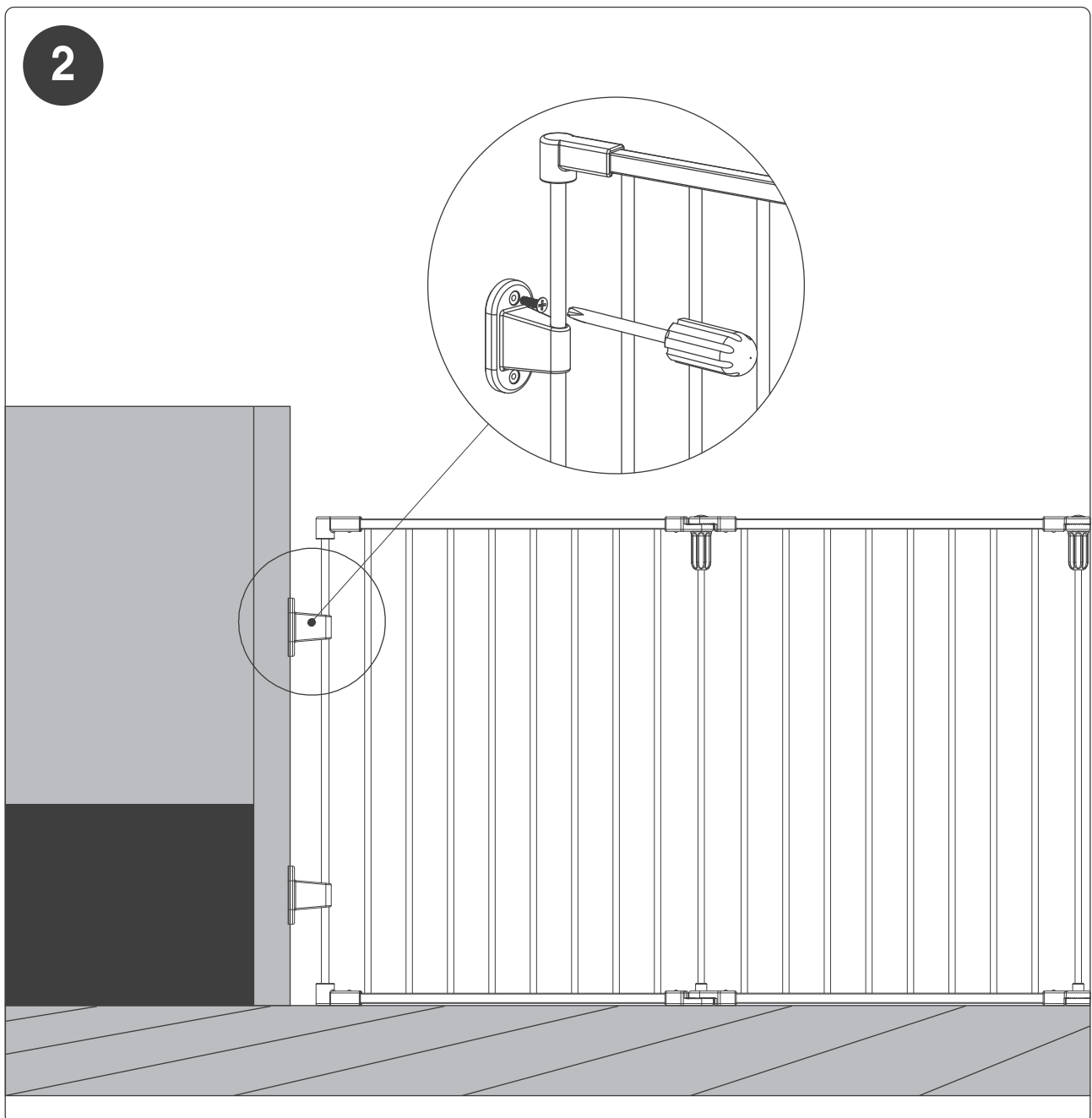
OPTION A : INSTALLATION DE VOTRE BARRIÈRE ENTRE DEUX WALLS**ÉTAPE 1**

Amenez la barrière dans la zone d'installation. Desserrez les contre-écrous des deux côtés du panneau de porte pour permettre à la barrière de se déployer librement. Ne retirez pas complètement les contre-écrous. Déployez la barrière et mettez-la en place dans la zone d'installation.



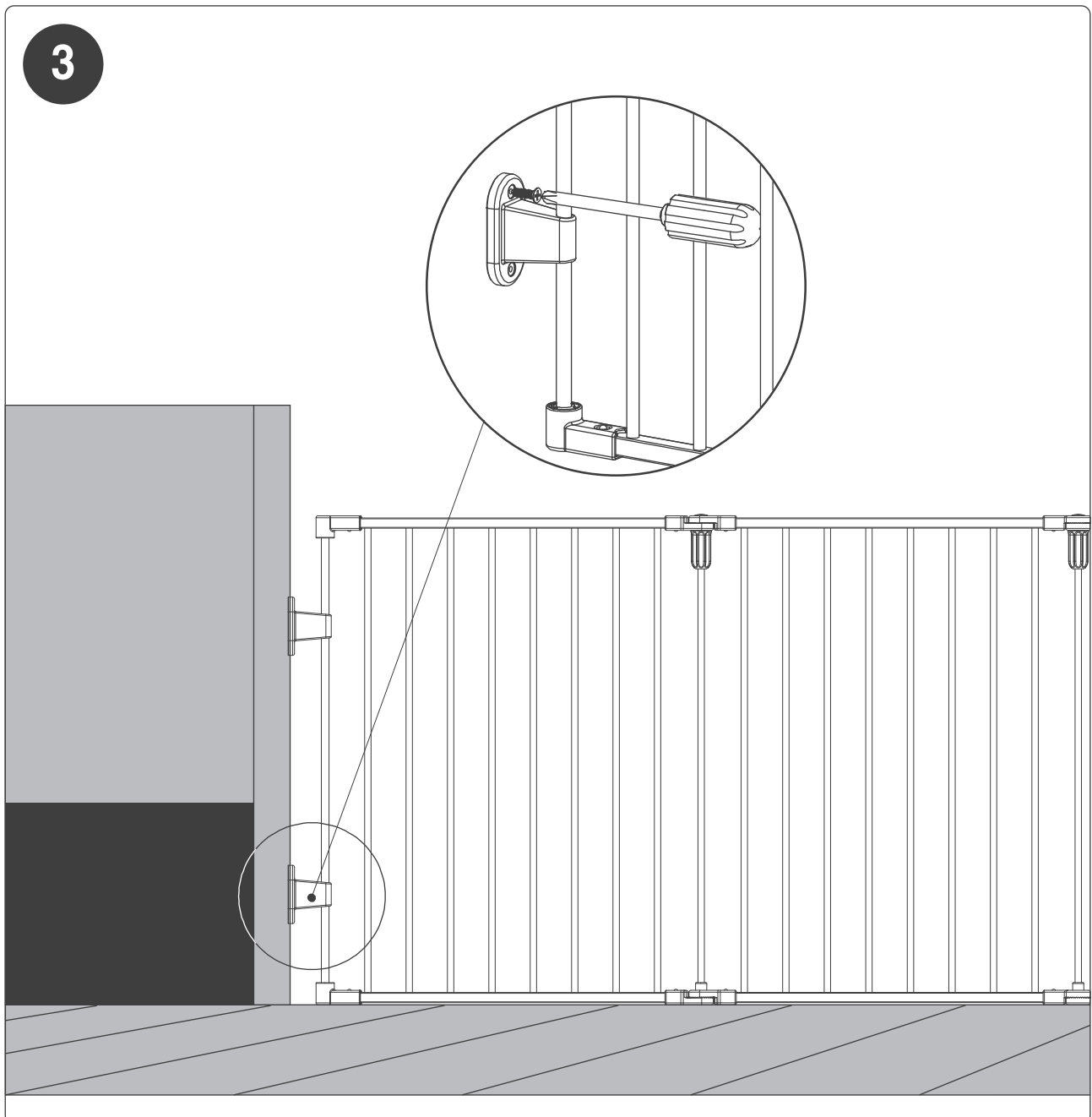
ÉTAPE 2

Fixez l'un des supports de montage mural supérieurs (attachés à la barrière) au mur à l'aide d'un tournevis cruciforme et de deux vis. Répétez l'opération pour l'autre support de montage mural supérieur, en veillant à ce que la barrière soit à travers l'ouverture.



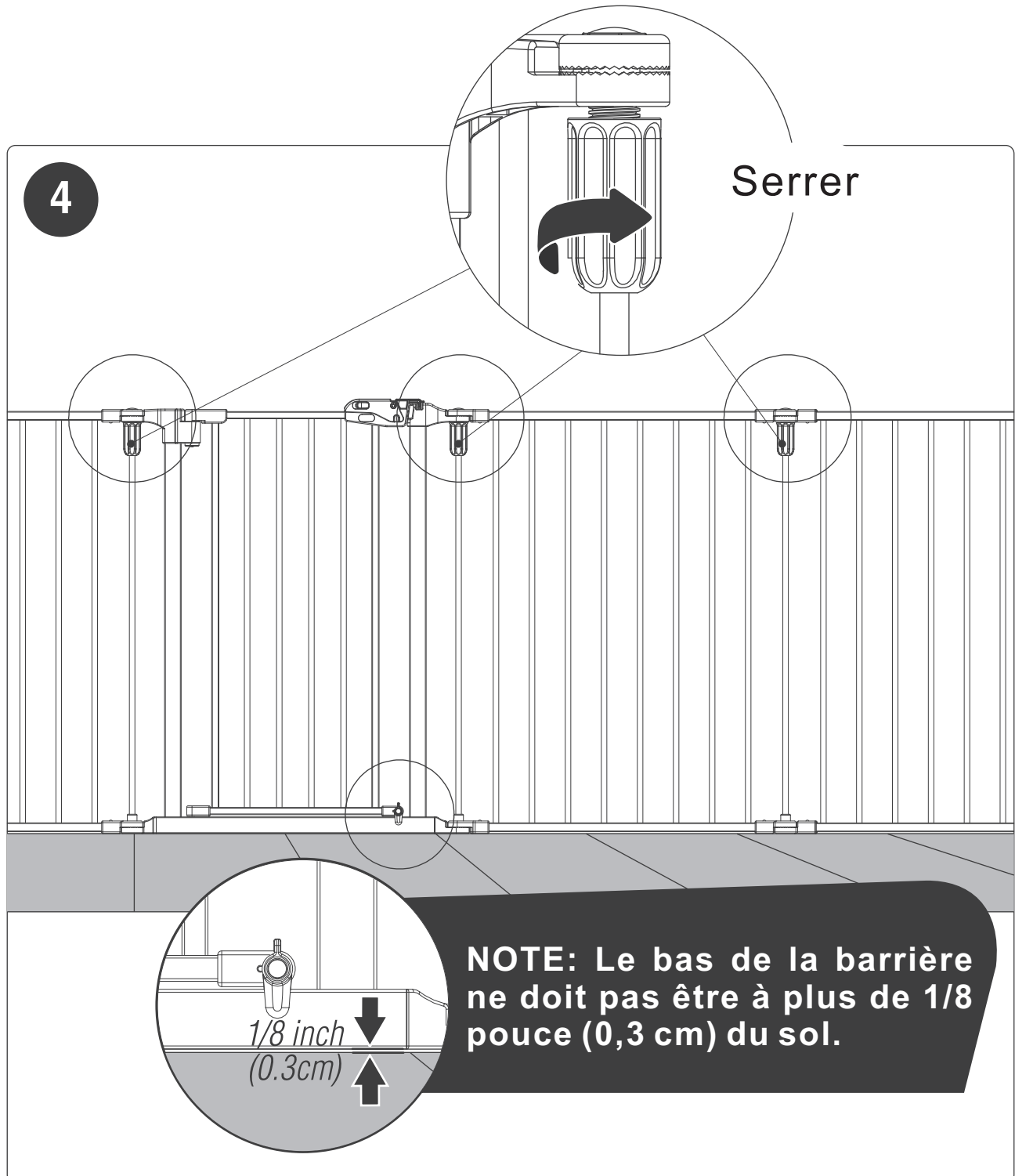
ÉTAPE 3

Redressez le bas de la barrière pour vous assurer qu'elle ne penche pas, c'est-à-dire qu'elle bascule vers l'avant ou vers l'arrière, puis répétez le processus d'installation pour les deux supports de montage mural inférieurs.



ÉTAPE 4

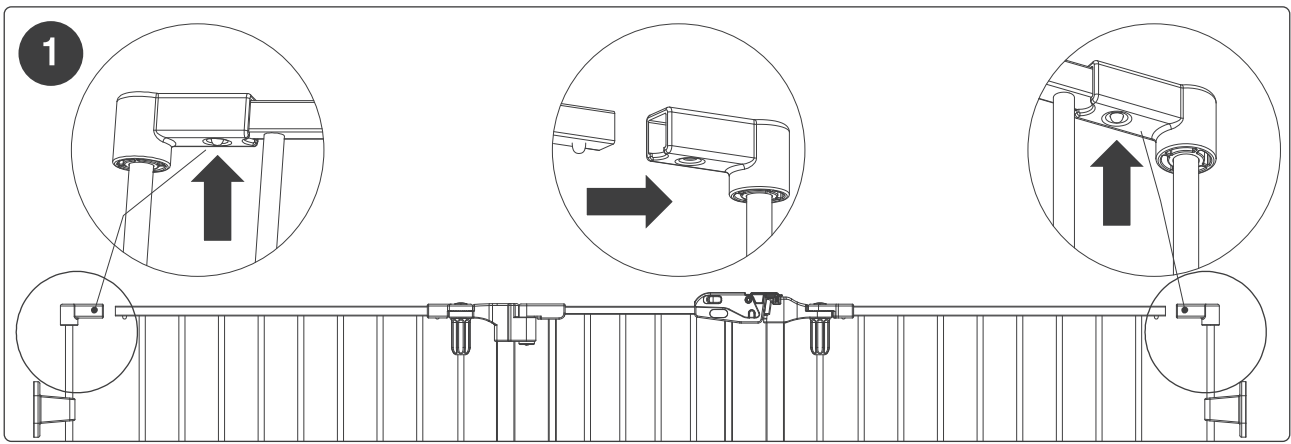
Serrez les contre-écrous entre chaque panneau pour verrouiller la barrière en place.



OPTION B : INSTALLATION DE VOTRE BARRIÈRE EN TANT QU'ENCEINTE AUTOPORTANTE

ÉTAPE 1

Localisez les barres avec les supports de montage mural fixés aux deux extrémités de la barrière. Appuyez sur les boutons à ressort des connecteurs, retirez chaque barre d'extrémité et rangez-les pour une utilisation ultérieure.

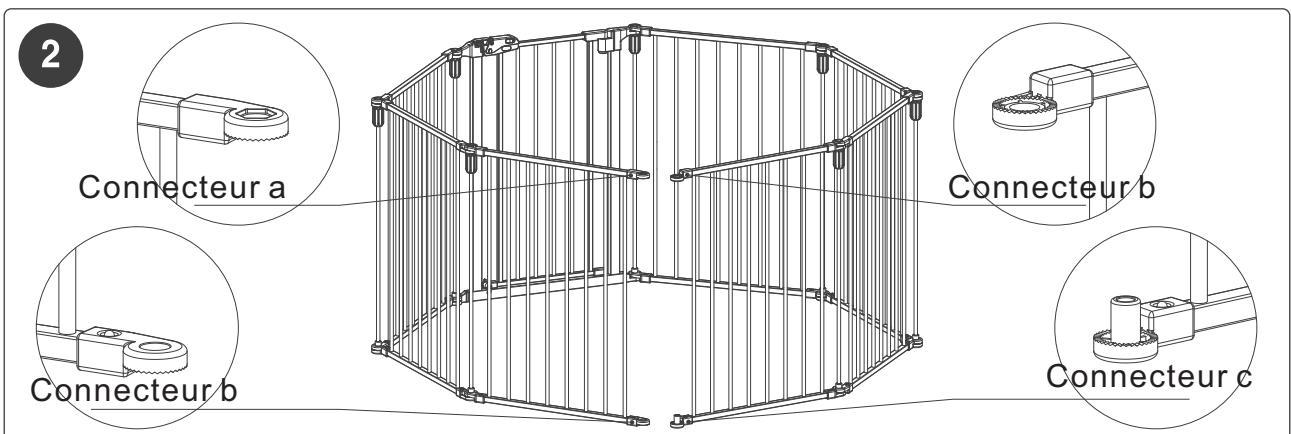


ÉTAPE 2

Sur la barre supérieure d'un côté de la barrière, installez le connecteur A.

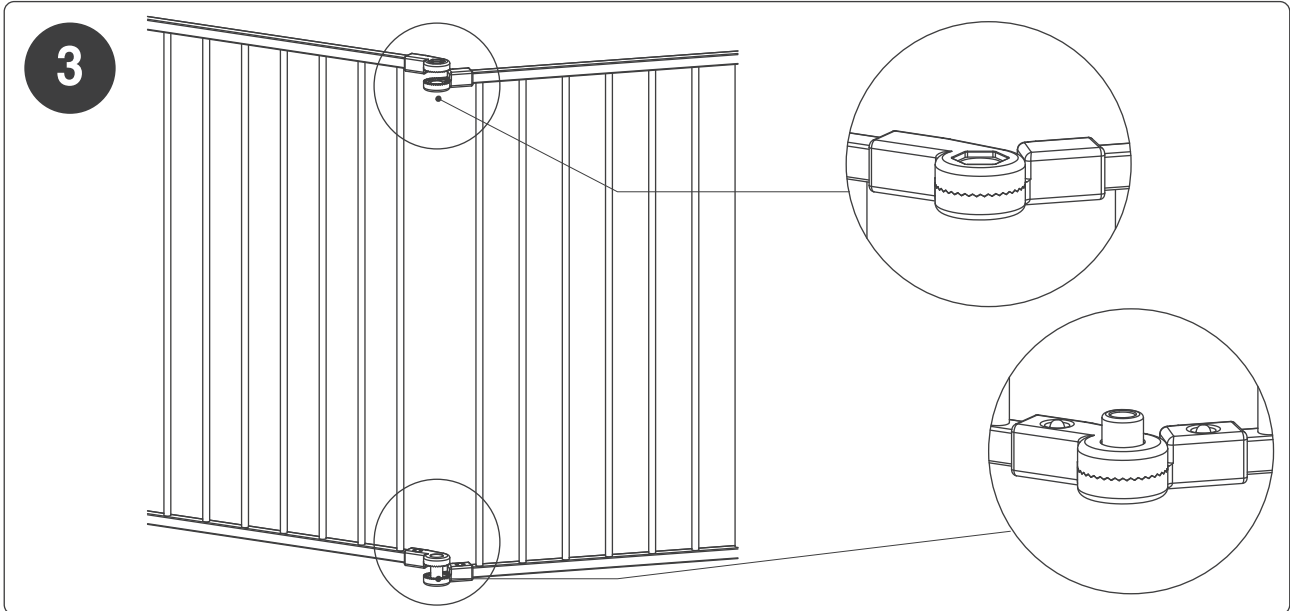
Installez (1) le connecteur B sur la barre inférieure. Sur le côté opposé, installez (1) le connecteur B sur la barre supérieure. Installez le connecteur C dans la barre inférieure.

NOTE: Veillez à ce que les boutons à ressort sont fixés dans les trous de chaque connecteur.



ÉTAPE 3

Placez l'enceinte dans votre configuration préférée et rassemblez les extrémités ouvertes au niveau des connecteurs en plastique. Asseyez-vous. Restez.

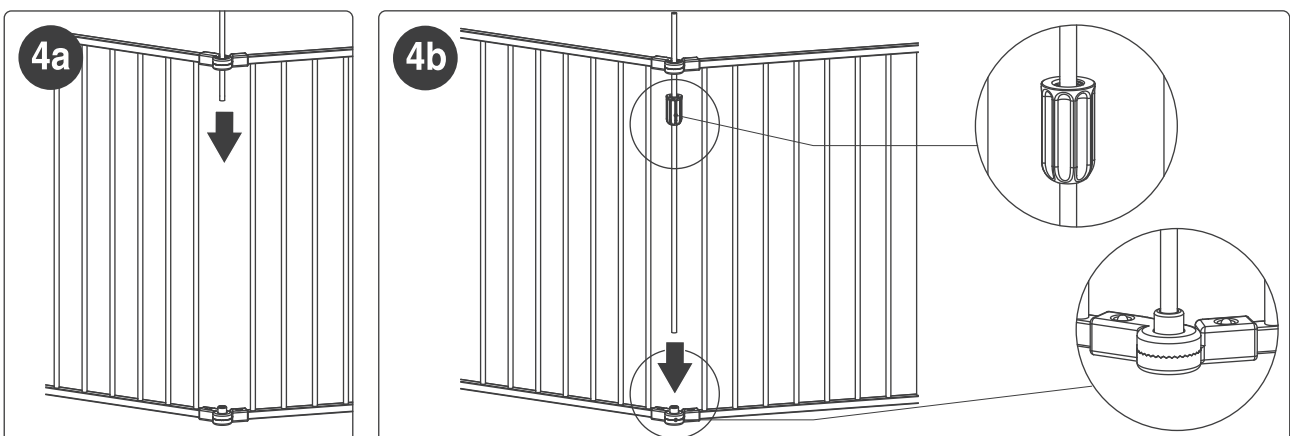


ÉTAPE 4a

Localisez le tuyau de raccordement fin et le contre-écrou. Insérez le tuyau à travers les connecteurs supérieurs sur les extrémités ouvertes de la barrière.

ÉTAPE 4b

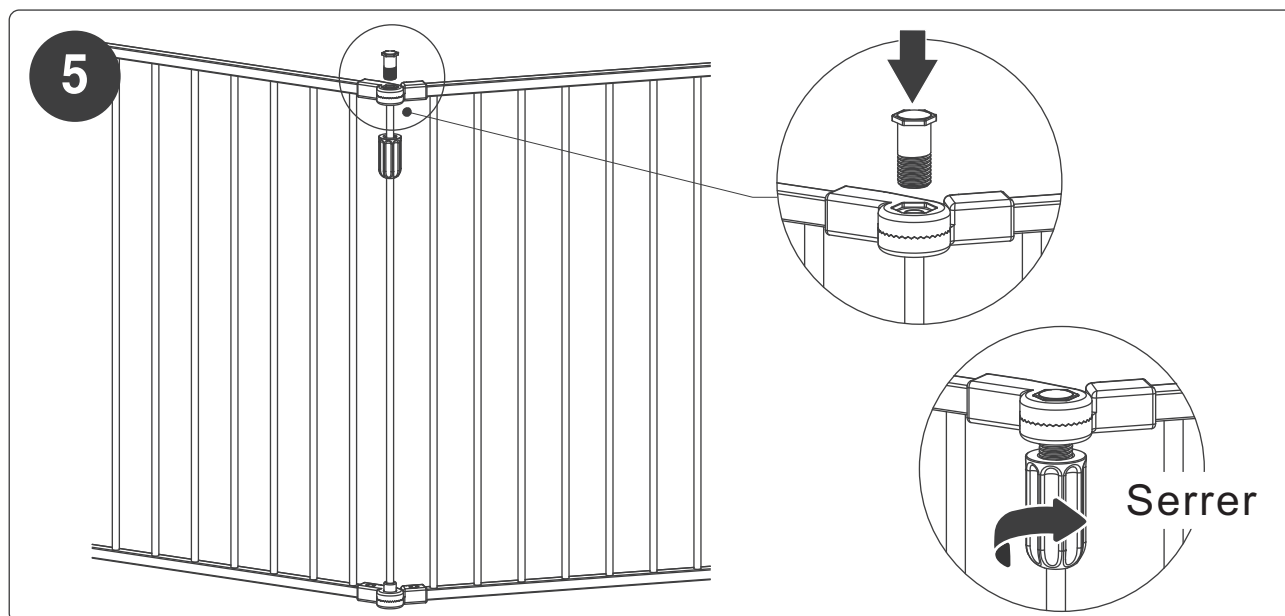
Enfilez le contre-écrou sur le tuyau entre les barres supérieure et inférieure, le côté plat vers le haut. Puis, guidez le tuyau dans le boîtier circulaire des connecteurs inférieurs.



OPTION B: INSTALLATION DE VOTRE BARRIÈRE EN TANT QU'ENCEINTE AUTOPORTANTE

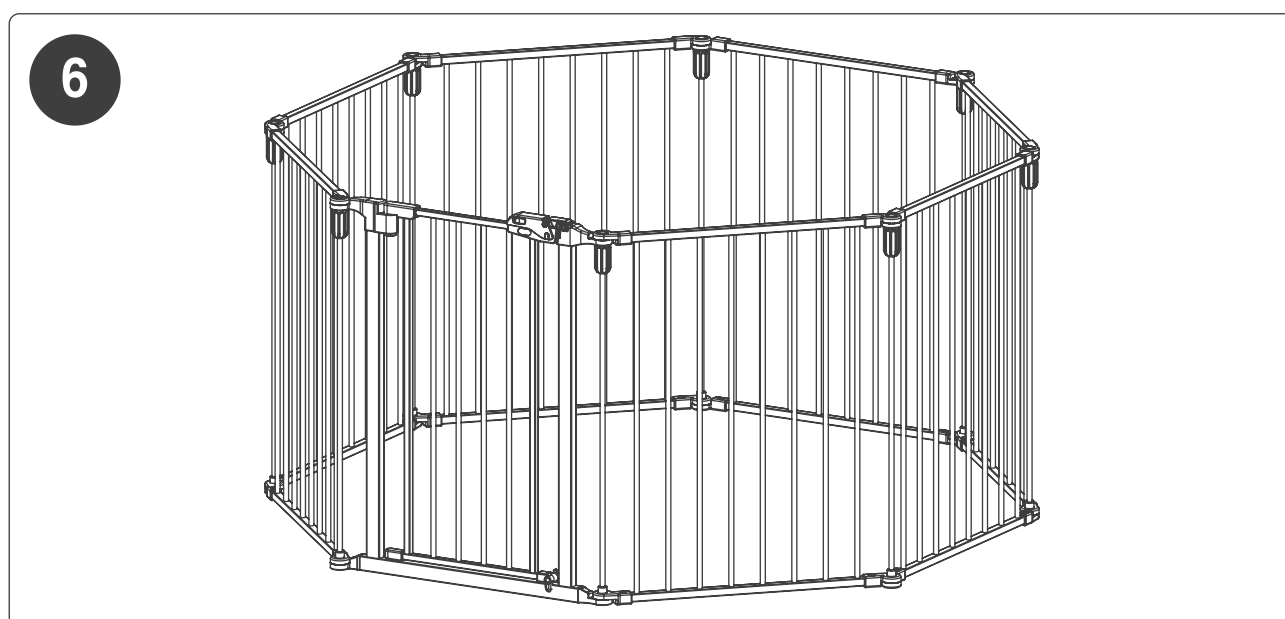
ÉTAPE 5

Localisez le boulon de blocage. Insérez-le dans l'ouverture supérieure des connecteurs supérieurs. Déplacez le contre-écrou jusqu'au joint créé par les connecteurs supérieurs et serrez-le. De la barrière à l'enclos.



ÉTAPE 6

Faites le tour de l'enceinte en serrant les contre-écrous entre chaque panneau pour verrouiller l'enceinte en place.



FONCTIONNEMENT DU LOQUET DE PORTE

Pour ouvrir – Veillez à ce que les verrous de base au bas de la porte de la barrière sont en position horizontale (*Figure 1*). Éloignez le verrou à ressort du loquet ouvert facile tout en soulevant le levier de verrouillage vers le haut (*Figure 2 et 3*). Cela libérera le verrou de verrouillage du cadre de la barrière et permettra à la barrière de pousser ou de tirer la porte pour l'ouvrir.

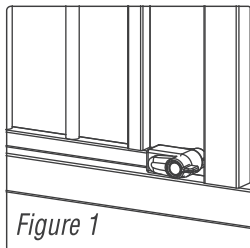


Figure 1

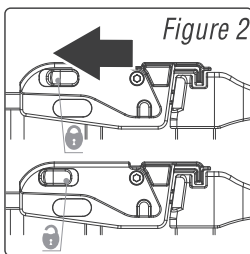


Figure 2

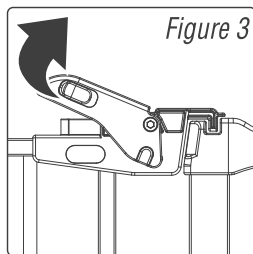
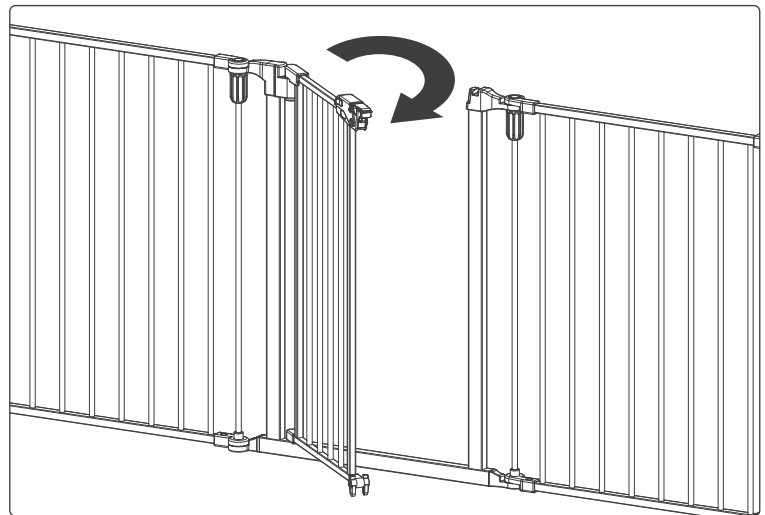


Figure 3



Pour fermer - Tirez la barrière fermée et veillez à ce que le loquet de la barrière sur le dessus se ferme, puis placez ce verrou au bas de la barrière vers le bas sur le côté occupé par l'enfant, la barrière se balancera dans les deux sens à moins que l'un des boutons est vers le bas. La barrière ne se balancera pas du tout si les deux boutons sont vers le bas. (*Figure 4*)

Une fois la barrière ouverte, elle peut se fermer automatiquement et se verrouiller.

Lorsque la largeur d'ouverture de la barrière est de 30 degrés, la barrière a la fonction de fermeture automatique (*Figure 5*).

NOTE: Lorsque la largeur d'ouverture de la barrière est supérieure à 90 degrés, la barrière sera normalement ouverte. (*Figure 6*)

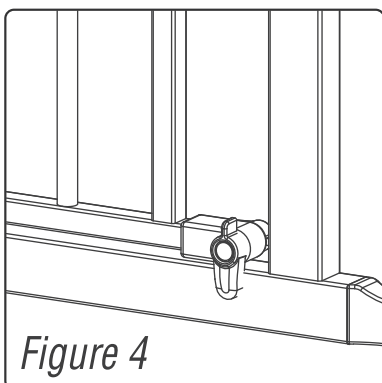


Figure 4

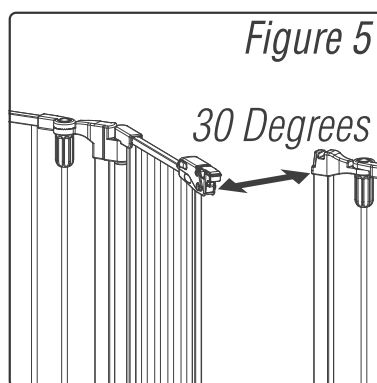


Figure 5

30 Degrees

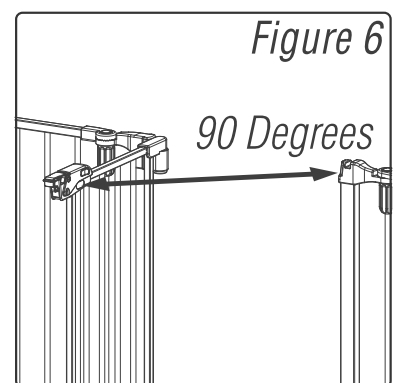


Figure 6

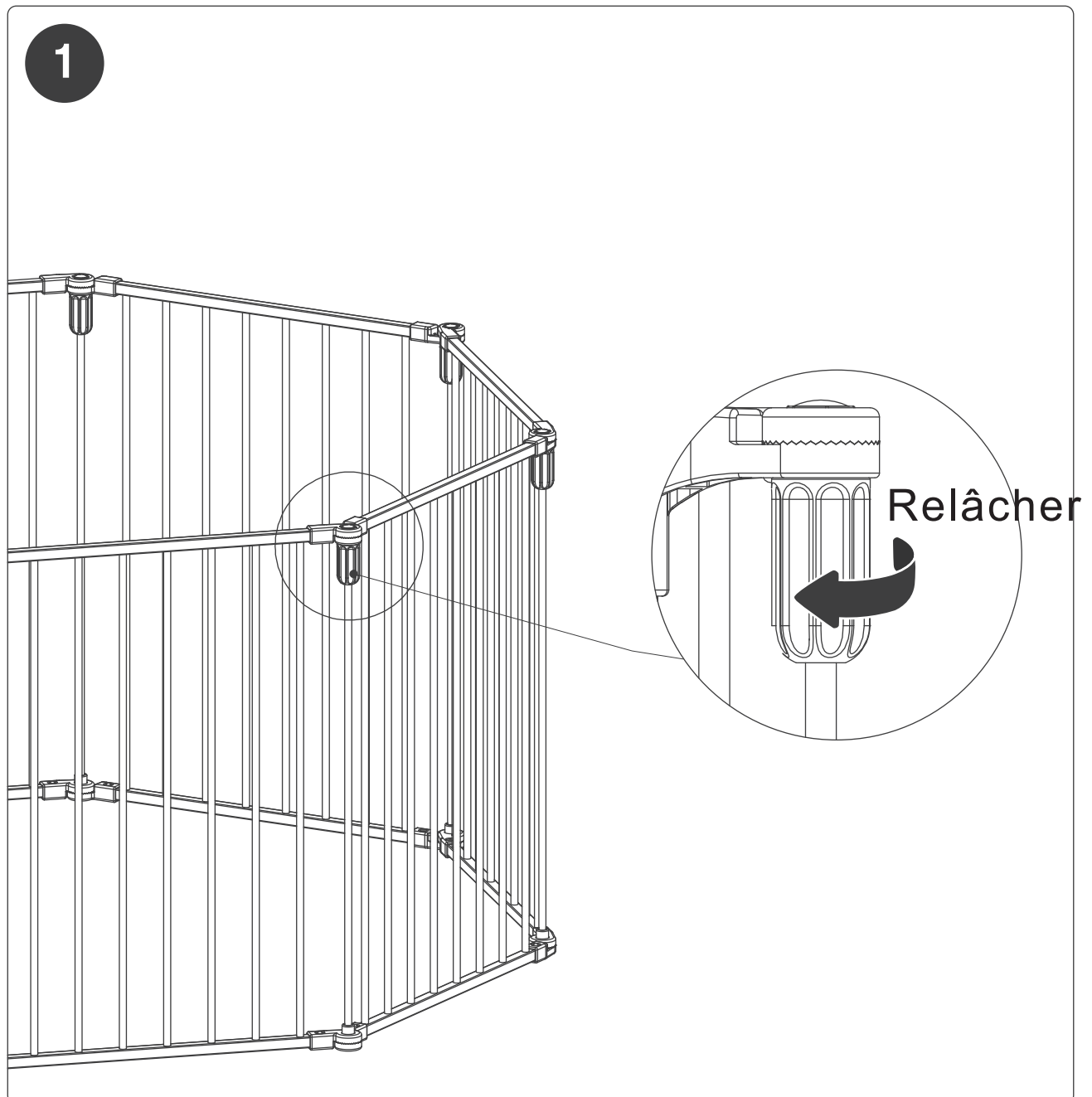
90 Degrees

RETIRER CERTAINS PANNEAUX POUR FORMER UNE NOUVELLE FORME

ÉTAPE 1

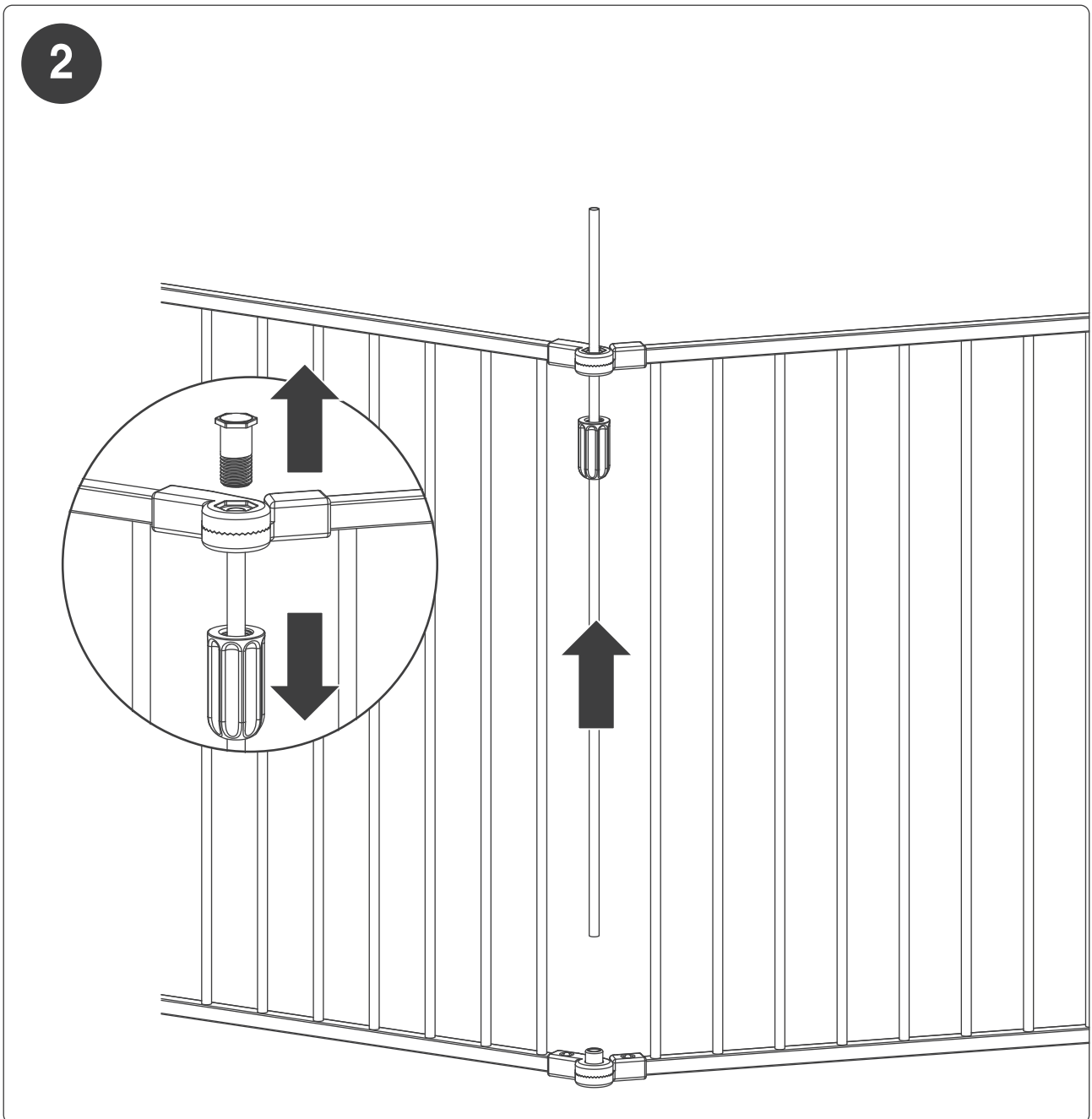
Sélectionnez le panneau à retirer et desserrez complètement les contre-écrous de chaque côté. Répétez l'opération jusqu'à ce que le nombre souhaité de panneaux ait été enlevé.

NOTE: il est plus facile de commencer par le panneau de porte et de vous porter lors du retrait des panneaux.



ÉTAPE 2

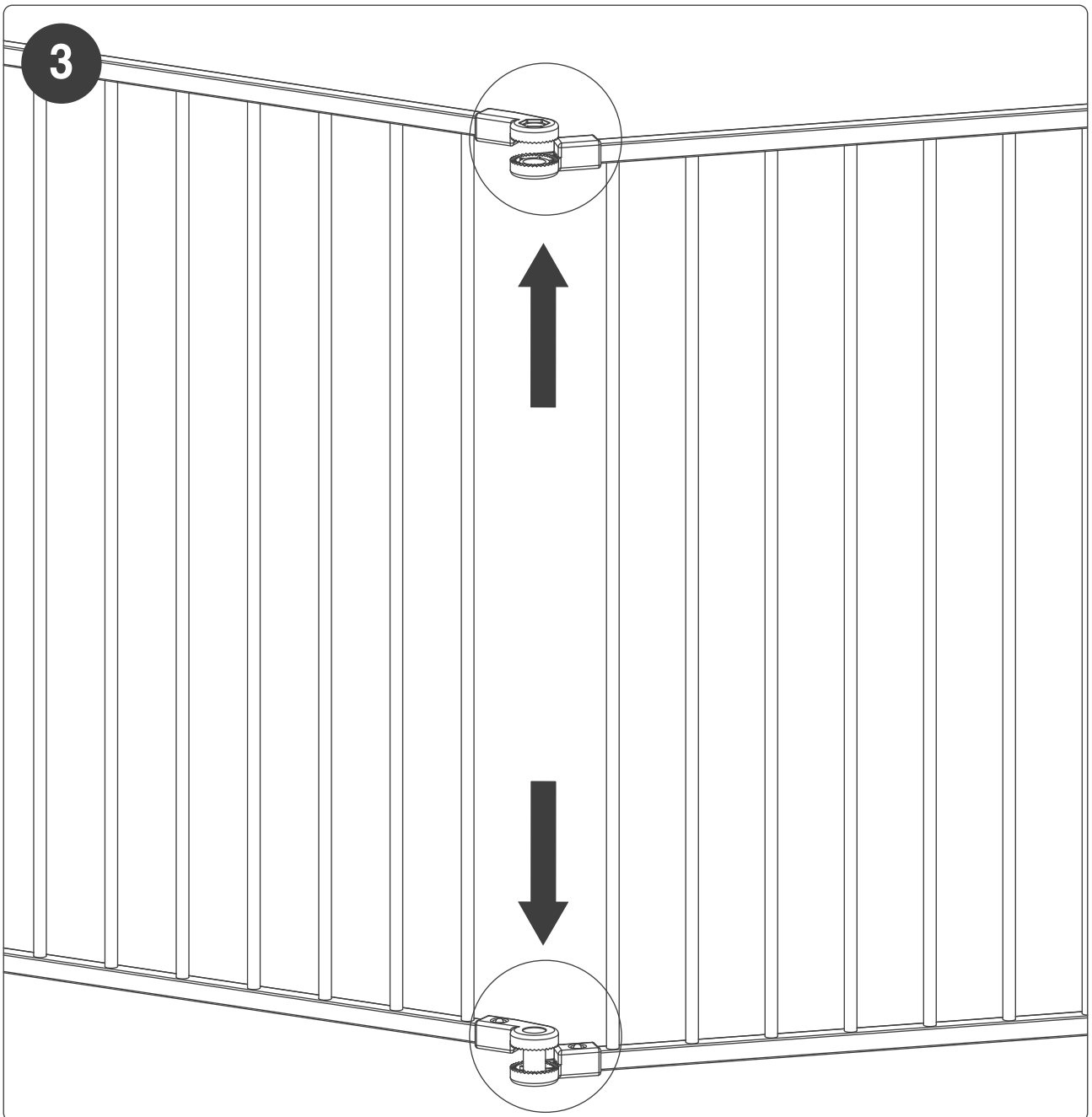
Retirez le boulon de blocage sur l'ouverture supérieure des connecteurs supérieurs, puis retirez le tuyau qui maintient les panneaux ensemble. Répétez l'opération pour chaque côté.



ÉTAPE 3

Mettez de côté le panneau, le tuyau et la quincaillerie. Ensuite, fermez les extrémités ouvertes de l'enceinte. Ou quelle que soit la forme que vous choisissiez!

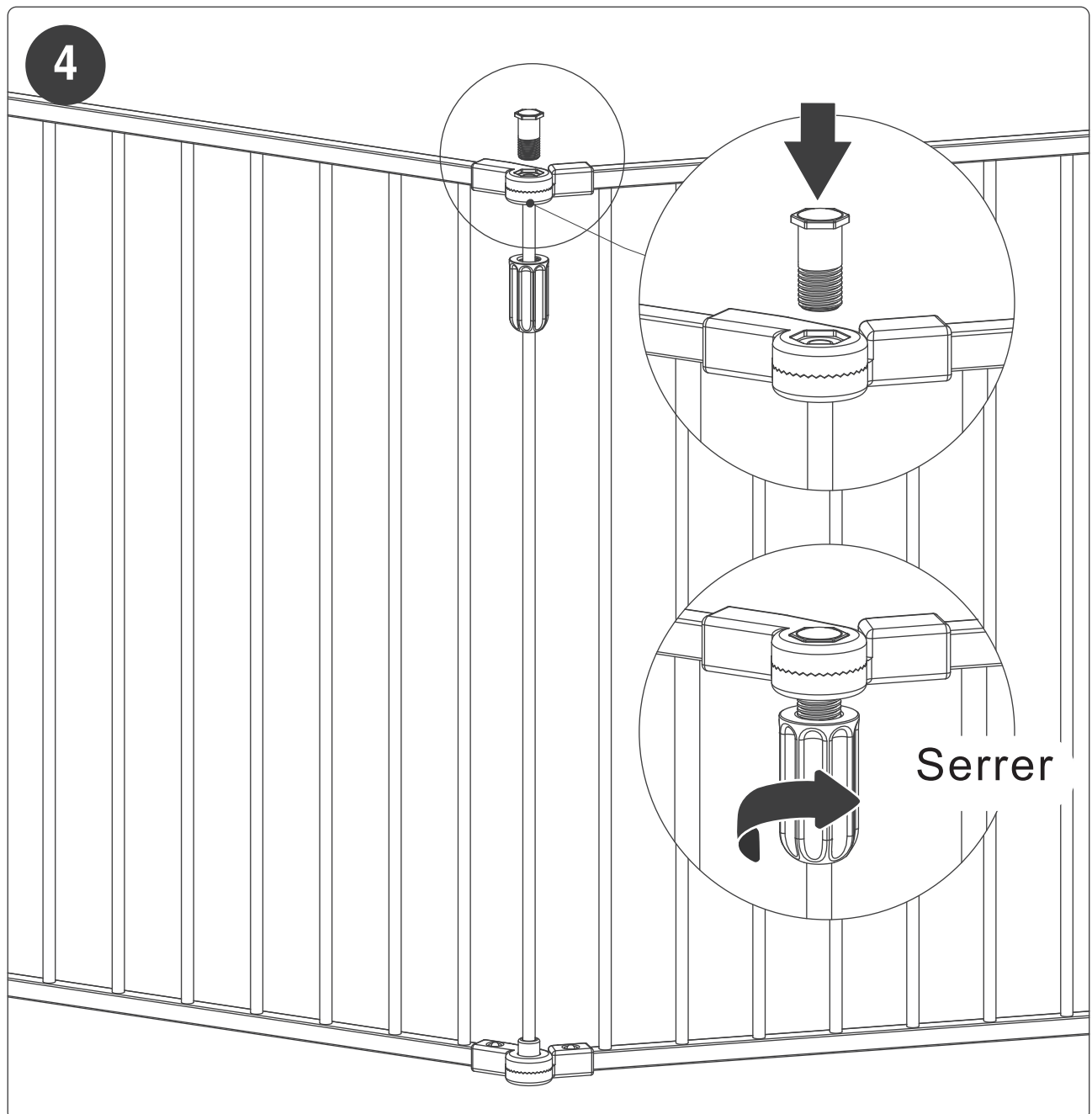
NOTE: vous pouvez retirer d'autres panneaux (à l'exception du panneau de la barrière) avec la même méthode, puis installer votre barrière en suivant l'ÉTAPE 2 DE l'OPTION B.



ÉTAPE 4

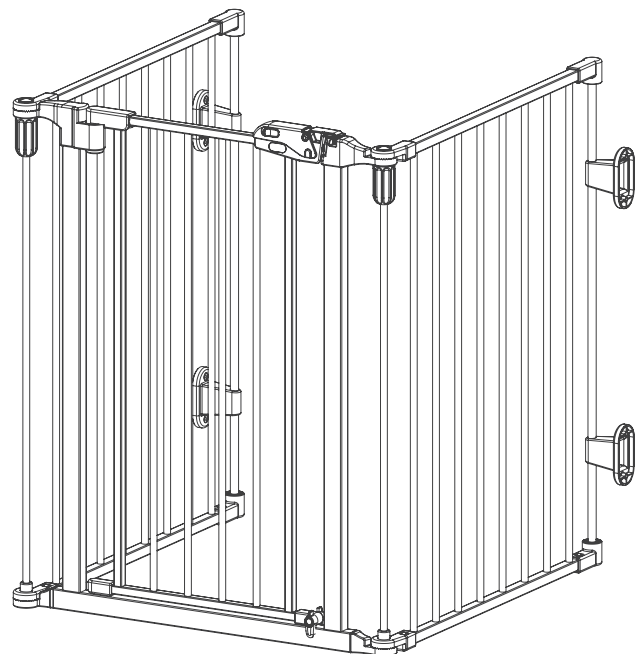
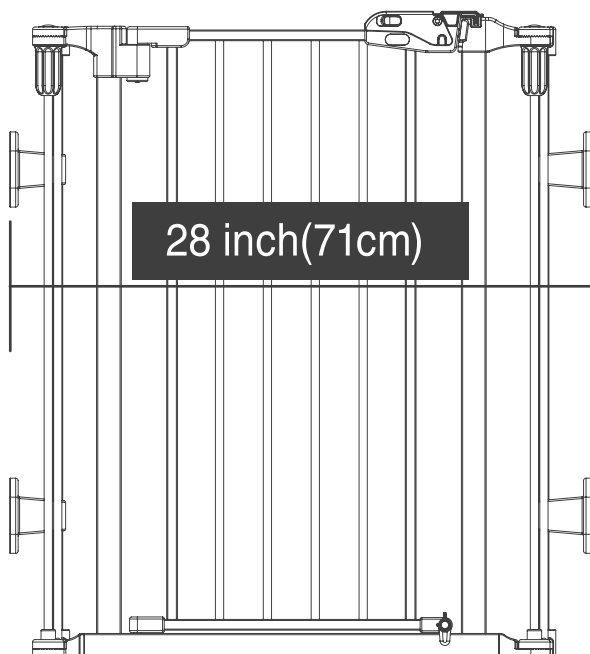
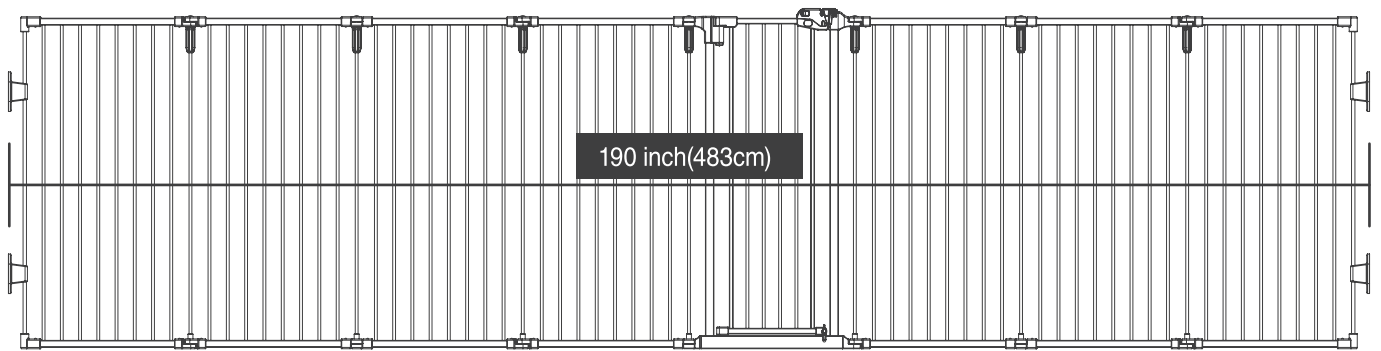
Remettez en place le tuyau, le contre-écrou et le boulon de blocage. Puis, serrez le contre-écrou pour fixer à nouveau l'enceinte.

NOTE: Le panneau de porte ne doit pas être retiré.



DIMENSIONS MINIMALES ET MAXIMALES DE L'INSTALLATION

Cette barrière est conçue pour s'adapter aux ouvertures de 28 pouces (71 cm) à 190 pouces (483 cm)



Note: Lorsque la clôture de porte est utilisée, au moins trois pièces, y compris la porte principale, doivent être utilisés ensemble.

PLIAGE DE LA BARRIÈRE

ÉTAPE 1

Desserrez, mais n'enlevez pas complètement tous les contre-écrous entre chaque panneau suffisamment pour permettre à la barrière de se plier.

ÉTAPE 2

Desserrez complètement un contre-écrou. Ensuite, retirez le tuyau, le contre-écrou et le boulon de blocage

ÉTAPE 3

Écartez les extrémités ouvertes de la barrière, puis pliez la barrière à chaque coin et rangez-la

NOTE: Remettez le tuyau, le contre-écrou et le boulon de blocage en place pour faciliter le rangement.

ENTRETIEN ET ENTRETIEN

Vérifiez périodiquement que la barrière ne présente pas de signes de dommages, d'usure ou de composants manquants. N'utilisez pas la barrière si une pièce est manquante, usée ou endommagée. Vérifiez régulièrement la barrière pour vous assurer que toute la quincaillerie et les fixations sont bien serrées. N'utilisez pas de nettoyeurs abrasifs ni d'eau de Javel. Nettoyez en épongeant avec de l'eau tiède et un détergent doux.



ADVERTENCIA

Existen peligros de muerte o heridas graves para los niños si las puertas no están instaladas de forma segura.

SIEMPRE instale y use las puertas como se indica usando todas las partes previstas.

USTED debe instalar las ventosas de pared para mantener la puerta en su lugar. Sin las ventosas de pared, el niño puede empujar la puerta y salir por ella.

DEJE de usarla cuando un niño pueda trepar o salir por la puerta cerrada.

UTILÍCELA sólo con el mecanismo de bloqueo enganchado de forma segura.

NUNCA la use para mantener a los niños alejados de la piscina.

NUNCA deje al niño sin supervisión.

Destinado a los niños de 6 y 24 meses.

Instálela de acuerdo con las instrucciones del fabricante.

ANTES DE UTILIZAR EL PRODUCTO

IMPORTANTE

La instalación incorrecta podría provocar la inestabilidad de puerta o su caída del acceso.

Las cerraduras de la base deben usarse en todo momento, en ambos lados de la puerta.

Este producto no puede evitar todos los accidentes.

Revise la puerta con regularidad para ver si todos los herrajes y montajes están apretados.

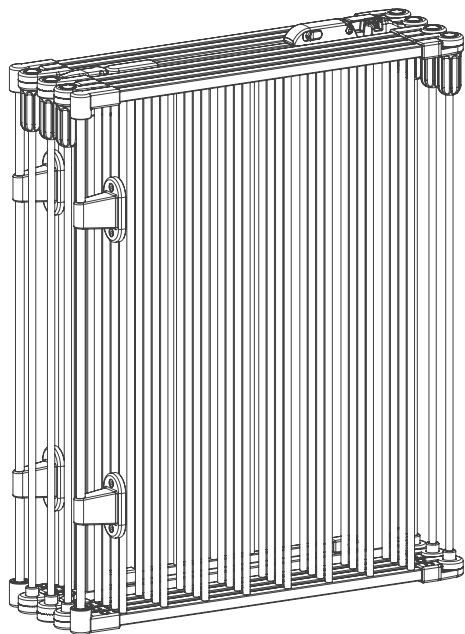
No la utilice si falta algún componente o está dañado.

DEJE de usarla cuando una mascota pueda trepar o salir por la puerta cerrada.

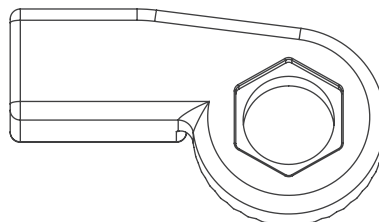
Las piezas adicionales o de repuesto sólo deben obtenerse del fabricante o distribuidor.

ANTES DEL MONTAJE

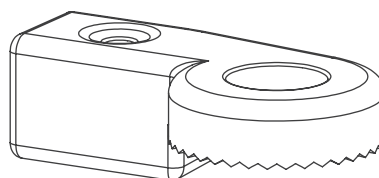
Antes del montaje, por favor asegúrese de identificar todas las piezas que se muestran a continuación.



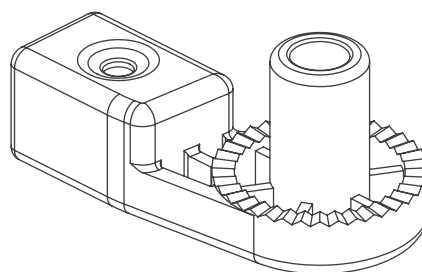
A: Marco de Puerta (1)



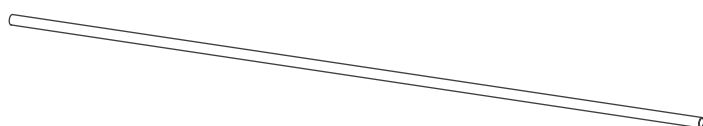
B: Conector a (1)



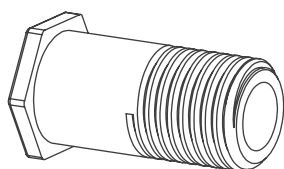
C: Conector b (2)



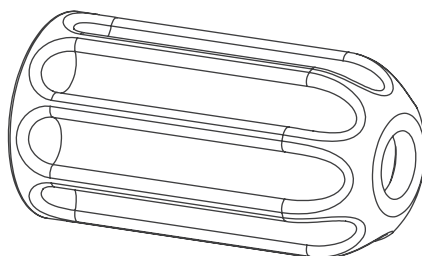
D: Conector c (1)



E: Tubo de Conexión Delgado (1)



F: Perno de Bloqueo (1)



G: Tuerca de Bloqueo (1)



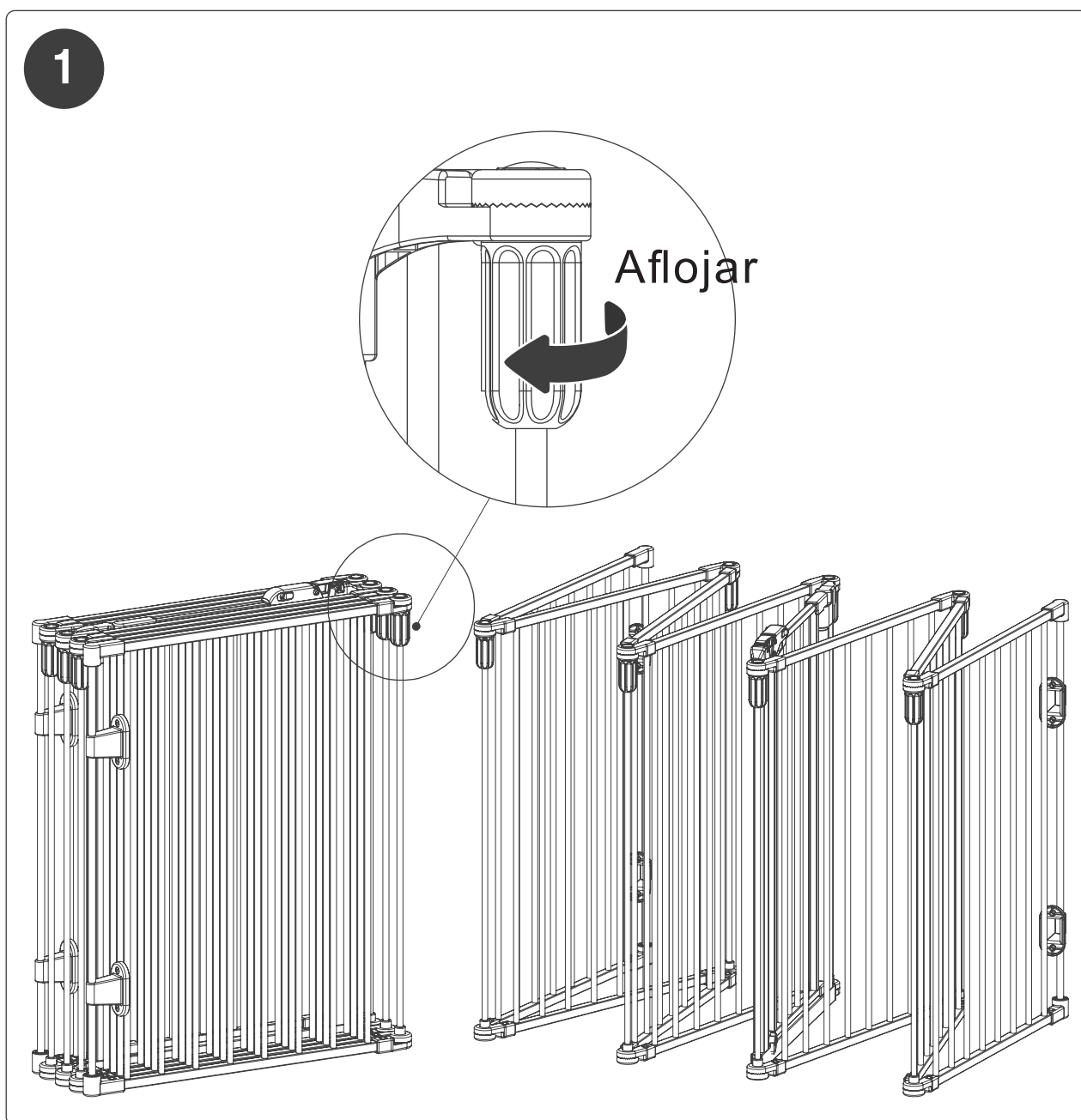
H: Tornillos (10)

NOTA: Además de las piezas incluidas, también se requiere un destornillador Phillips para el montaje.

OPCIÓN A: INSTALACIÓN DE SU PUERTA ENTRE DOS PAREDES

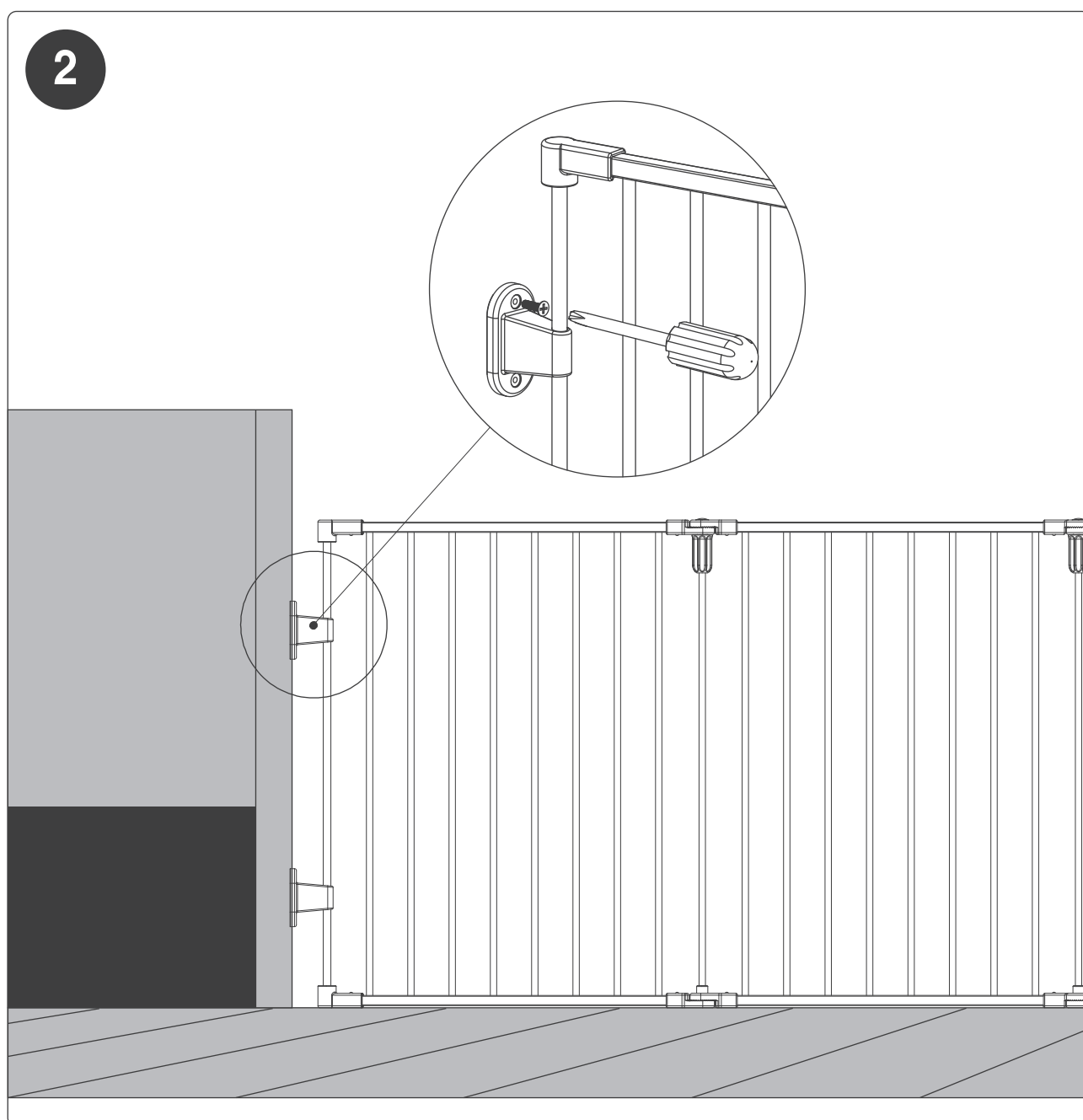
PASO 1

Lleve la puerta al área de instalación. Afloje las contratuercas a ambos lados de la puerta para que la puerta se despliegue libremente. No quite las contratuercas. Despliegue la puerta y colóquela en el área de instalación.

1

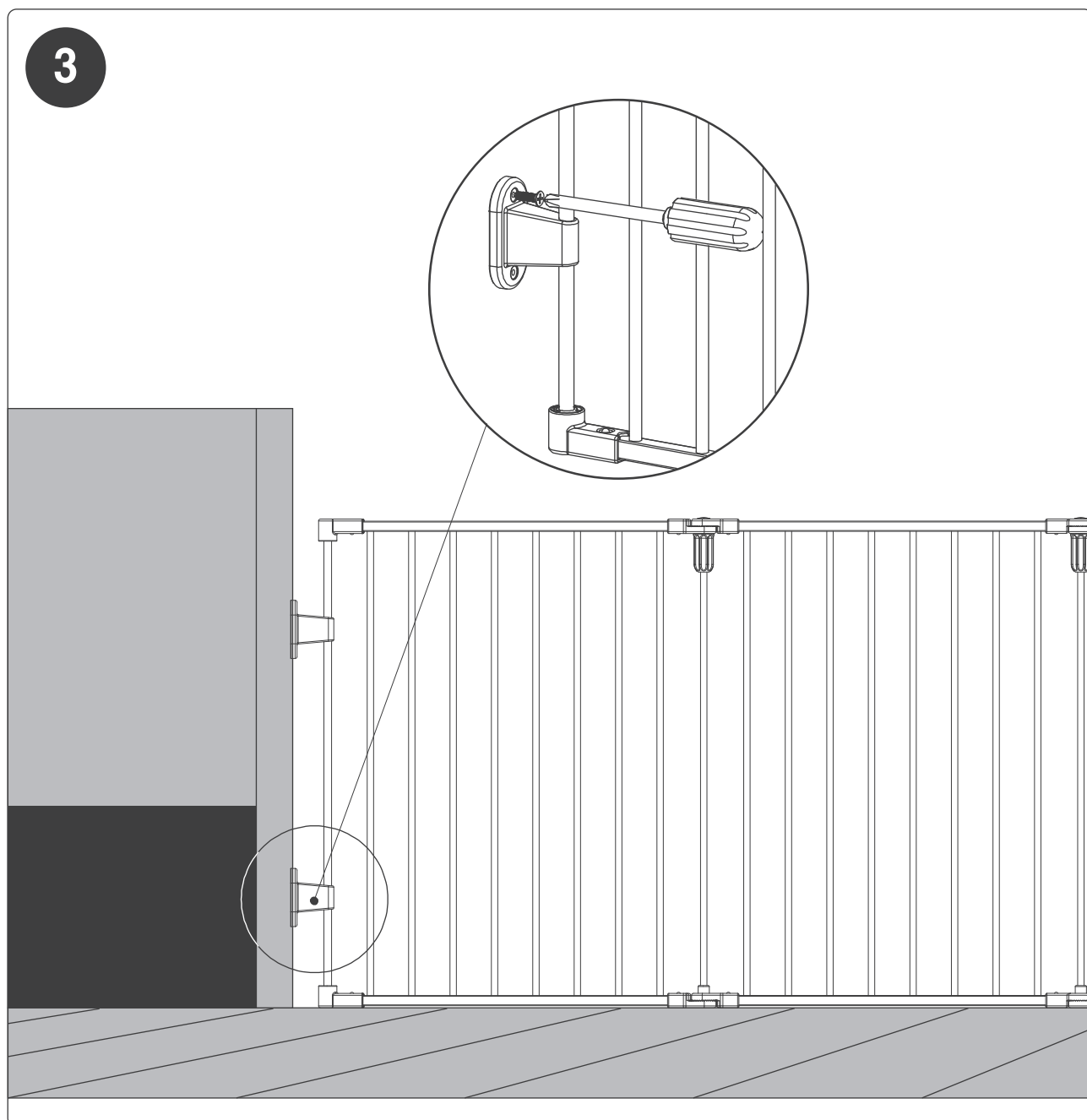
PASO 2

Fije uno de los soportes de montaje en la pared superior (unidos a la puerta) a la pared con un destornillador Phillips y dos tornillos. Repita para el otro soporte de montaje en la pared superior, asegurándose de que la puerta esté nivelado a través en el acceso.



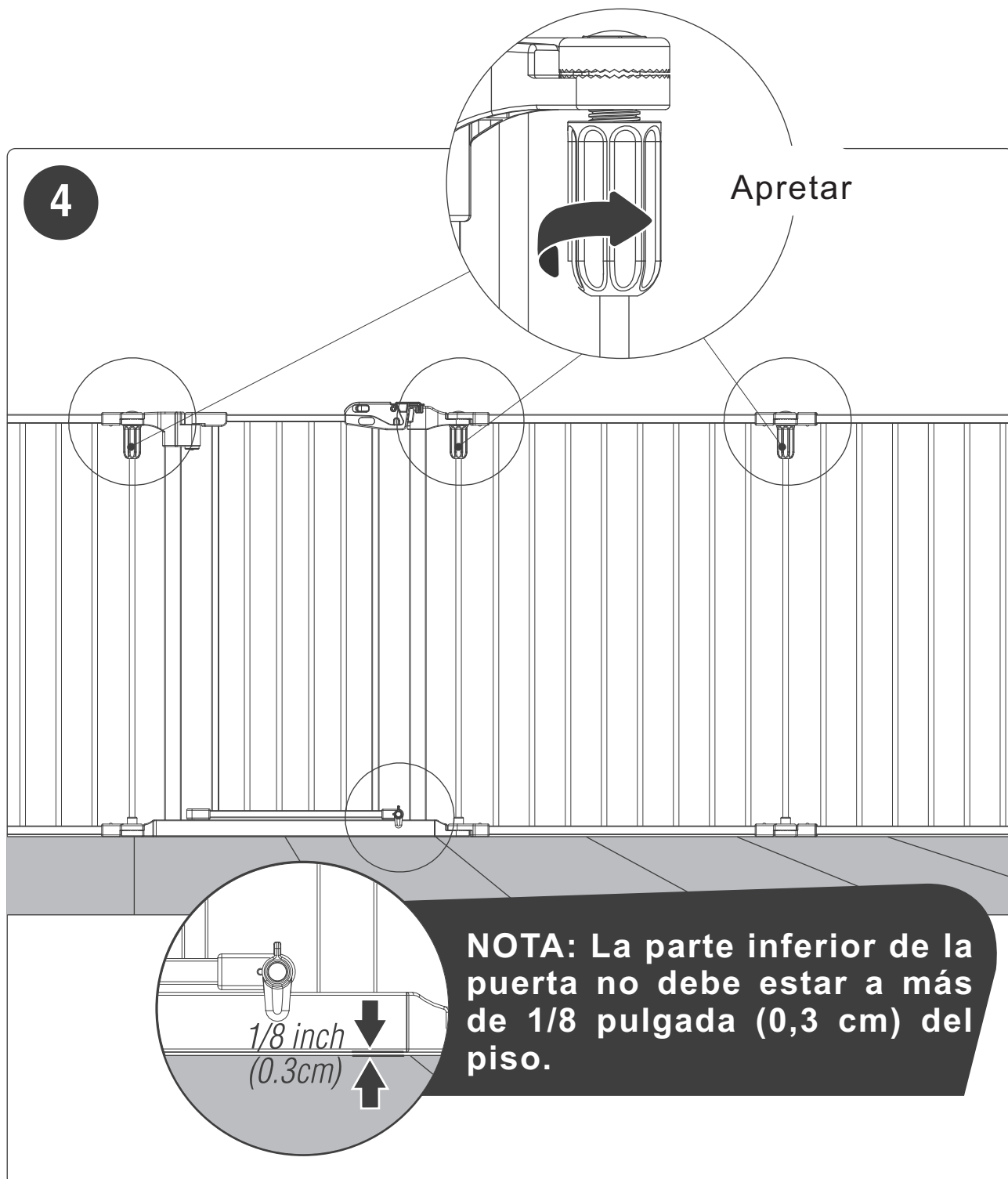
PASO 3

Nivele la parte inferior de la puerta para asegurarse de que no esté inclinada, es decir, sin inclinación hacia adelante ni hacia atrás, luego repita el proceso de instalación para ambos soportes inferiores de montaje en la pared.



PASO 4

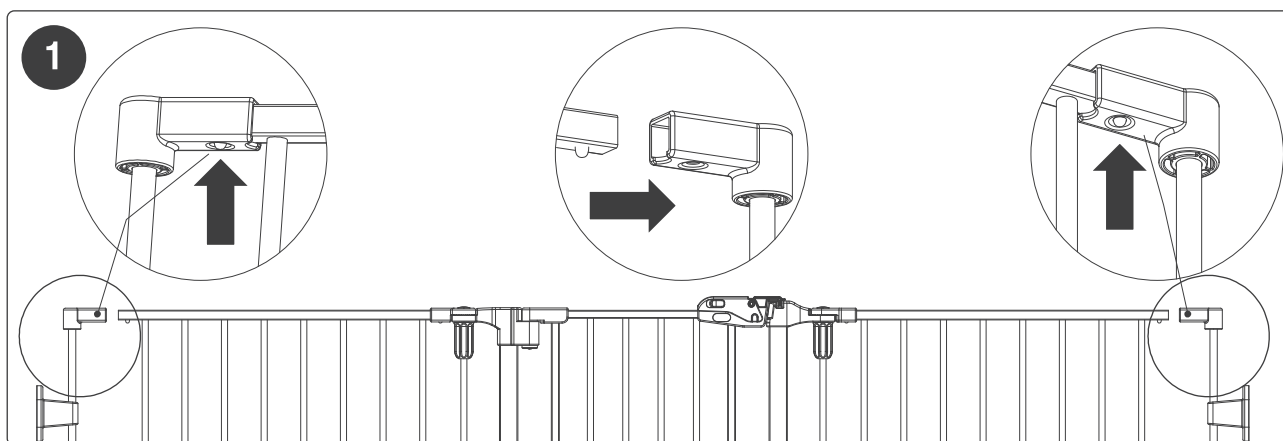
Apriete las contratuercas entre cada panel para bloquear la puerta en su lugar.



OPCIÓN B: INSTALACIÓN DE SU PUERTA COMO UN RECINTO INDEPENDIENTE

PASO 1

Monte las barras con los soportes de montaje en pared unidos a ambos extremos de la puerta. Presione los botones de resorte en los conectores, retire cada barra de extremo y colóquelas en un lugar seguro para su uso posterior.

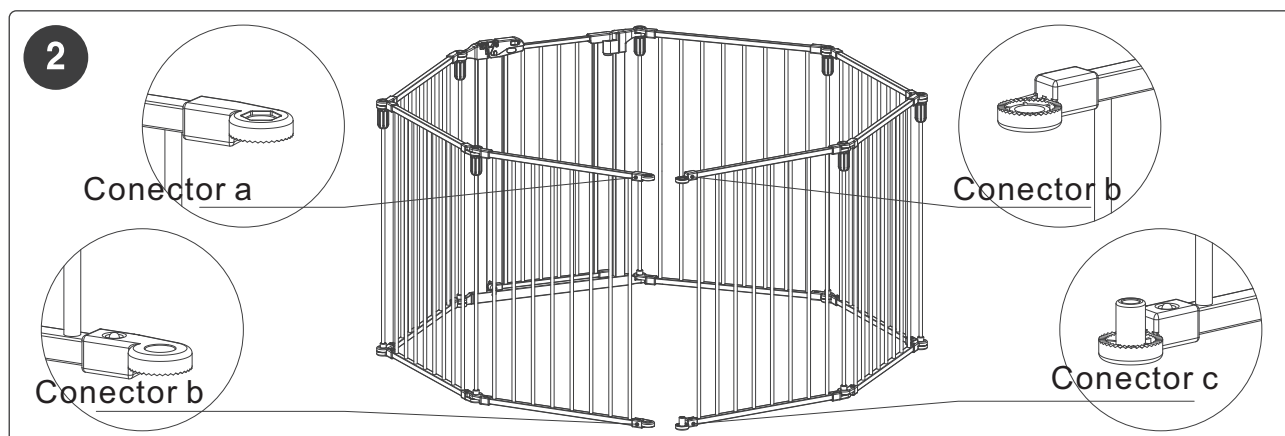


PASO 2

Instale el conector A En la barra superior de un lado de la puerta.

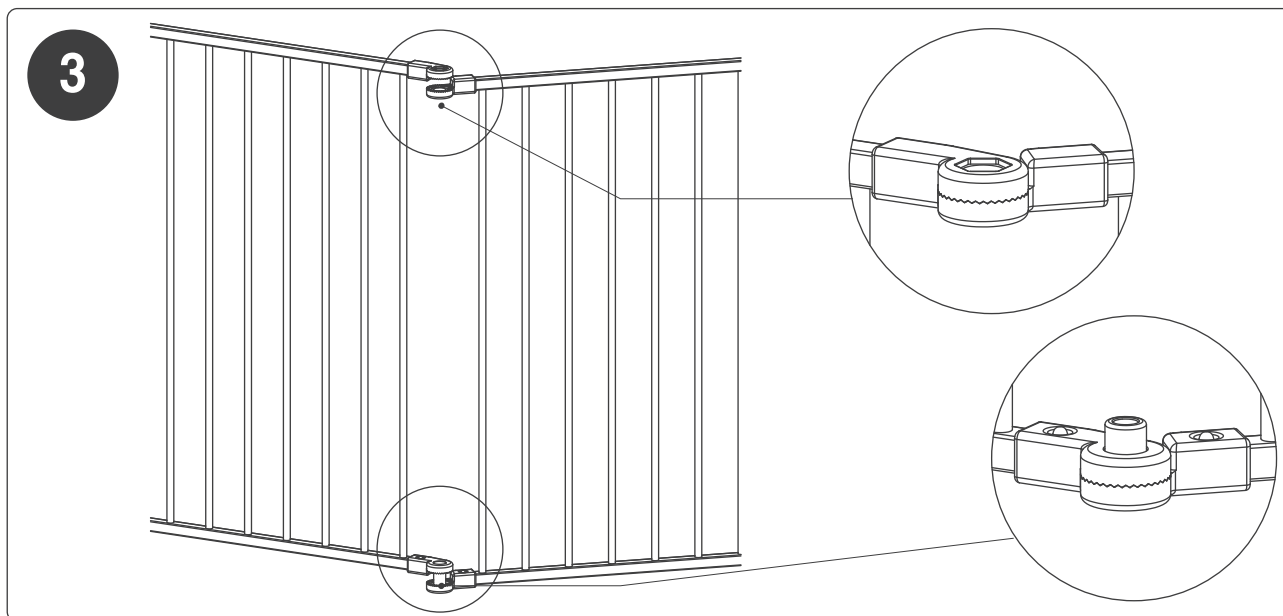
Instale el (1) conector B en la barra inferior. En el lado opuesto, instale el (1) Conector B en la barra superior. Instale el conector C en la barra inferior.

NOTA: Asegúrese de que los botones de resorte estén asegurados en los orificios de cada conector.



PASO 3

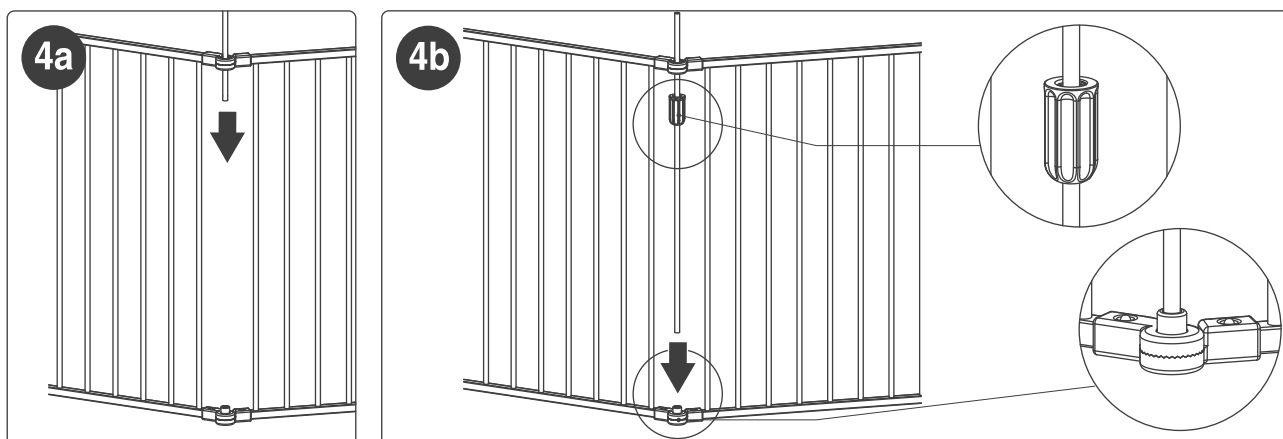
Coloque el recinto en su configuración preferida y conecte los extremos abiertos con los conectores de plástico. Sit. Stay.

**PASO 4a**

Monte el Tubo de Conexión delgado y la Contratuerca. Inserte el tubo a través de los conectores superiores en los extremos abiertos de la puerta.

PASO 4b

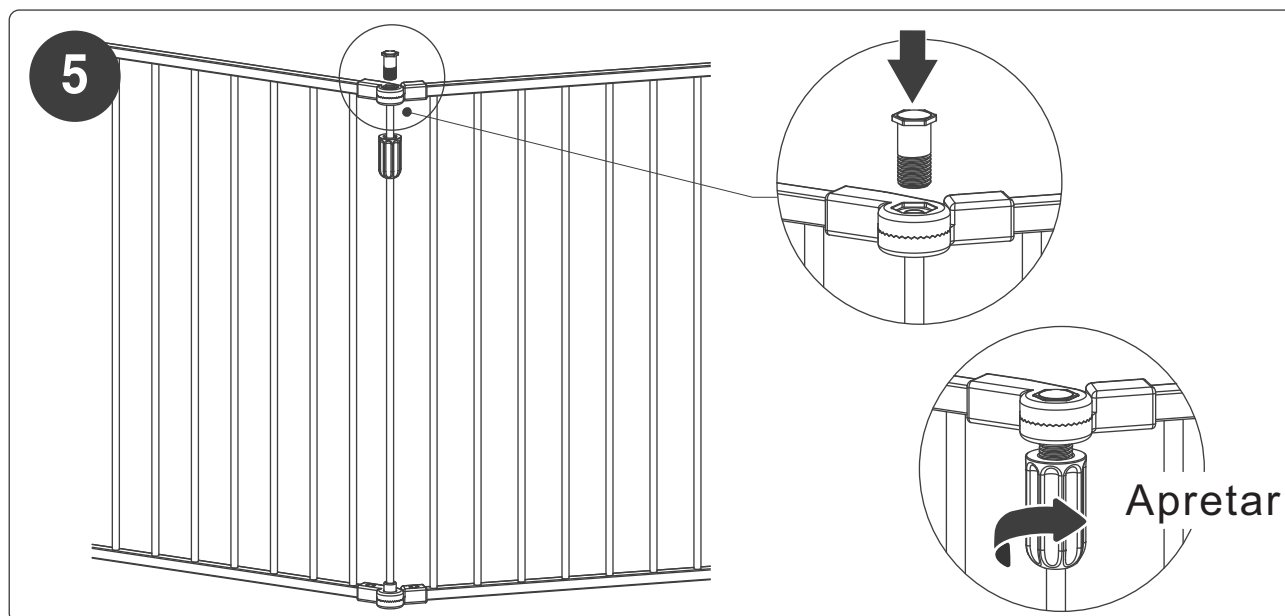
Enrosque la contratuerca en el tubo entre las barras superior e inferior con el lado plano hacia arriba. Luego, guíe el tubo hacia el recinto circular en los conectores inferiores.



OPCIÓN B: INSTALACIÓN DE SU PUERTA COMO UN RECINTO INDEPENDIENTE

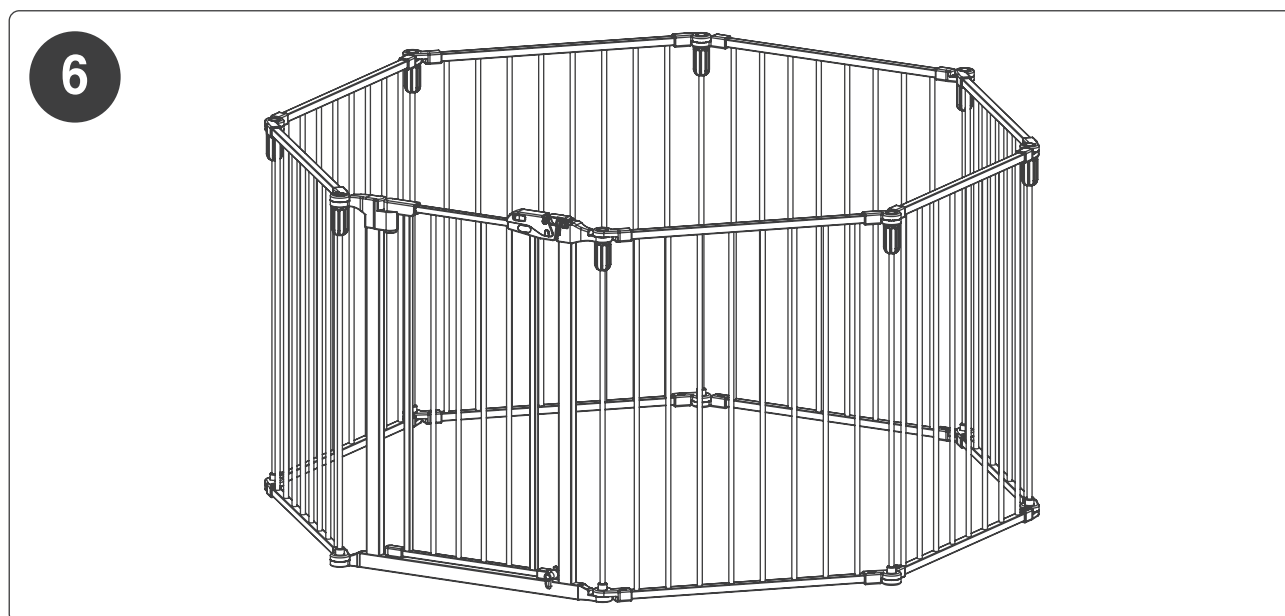
PASO 5

Tome y inserte el perno de bloqueo a través del orificio superior en los conectores superiores. Mueva la contratuerca hasta la junta creada por los conectores superiores y apriétela. From gate to pen.



PASO 6

Alrededor del recinto, apriete las contratuercas entre cada panel para bloquear el recinto en su lugar.



OPERACION DEL PESTILLO DE LA PUERTA

Para abrir la puerta: Asegúrese de que las cerraduras de la base en la parte inferior de la puerta estén en posición horizontal (**Figura 1**). Tire del bloqueo de resorte para separarlo del pestillo de apertura simple y, al mismo tiempo, levante la palanca de bloqueo hacia arriba (**Figura 2 y 3**). Esto liberará el pestillo de bloqueo del marco de la puerta y permitirá que la puerta se empuje o se abra.

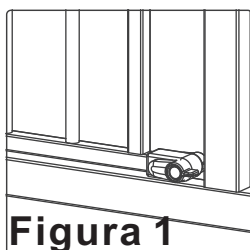


Figura 1

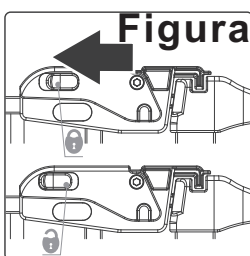


Figura 2

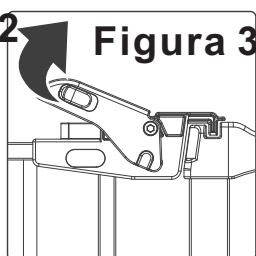
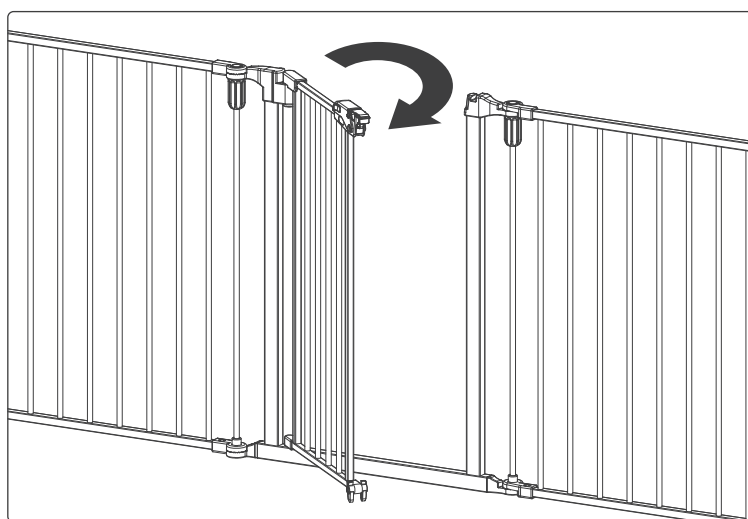


Figura 3



Para cerrar la puerta: cierre la puerta y asegúrese de que el pestillo de la puerta en la parte superior se cierre y luego coloque la cerradura en la parte inferior de la puerta hacia abajo en el lado ocupado por el niño. La puerta se abrirá en ambos sentidos a menos que uno de los topes de oscilación esté bajado. La puerta no se moverá en absoluto si ambos topes están bajados (**Figura 4**).

Cuando la puerta está abierta, puede cerrarse automáticamente y bloquearse.

Cuando el ancho de acceso de la puerta es de 30 grados, la puerta puede cerrarse automáticamente (**Figura 5**).

NOTA Cuando el ancho de acceso de la puerta es mayor a 90 grados, la puerta estará abierta normalmente (**Figura 6**).

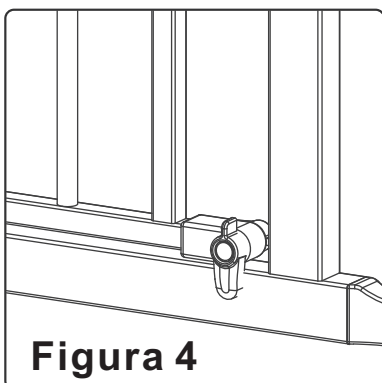


Figura 4

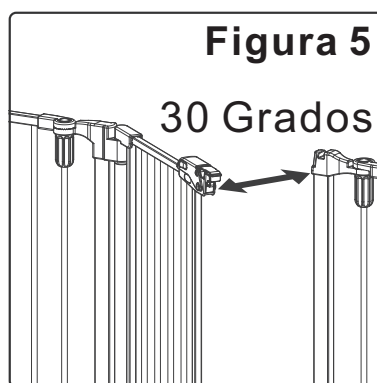


Figura 5

30 Grados

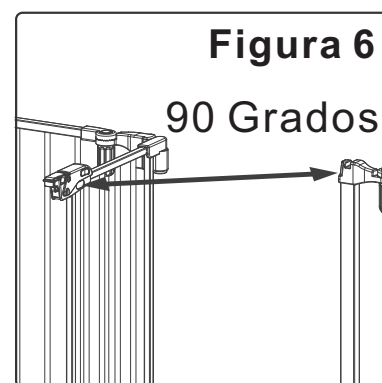


Figura 6

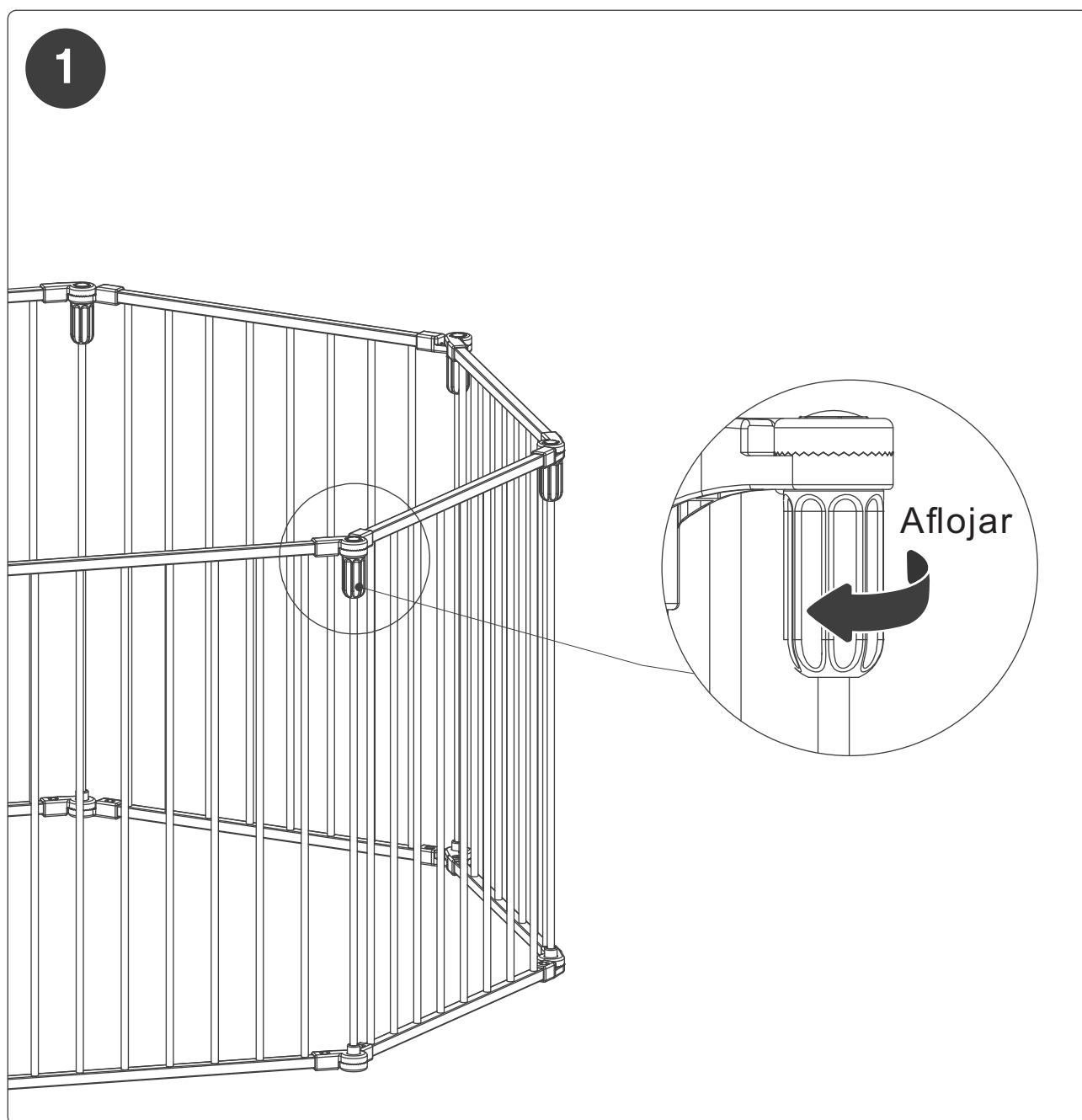
90 Grados

REMOVER ALGUNOS PANELES PARA DAR UNA NUEVA FORMA

PASO 1

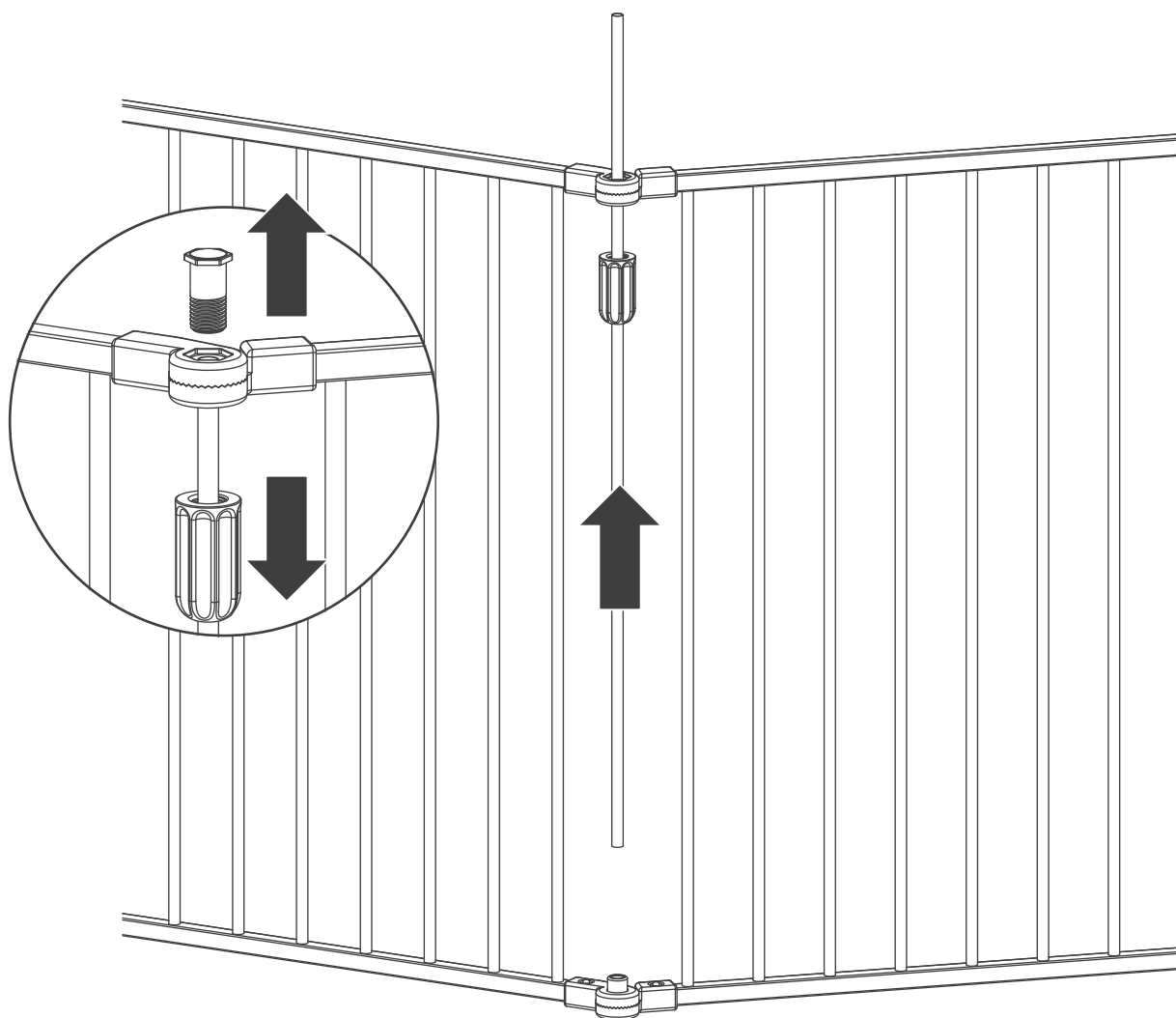
Seleccione el panel que se removerá y afloje las contratuercas de cada lado completamente. Repítalo hasta que se haya eliminado todos los paneles como se requiere.

NOTA: es más fácil comenzar en el panel de la puerta y trabajar a su manera para remover los paneles.



PASO 2

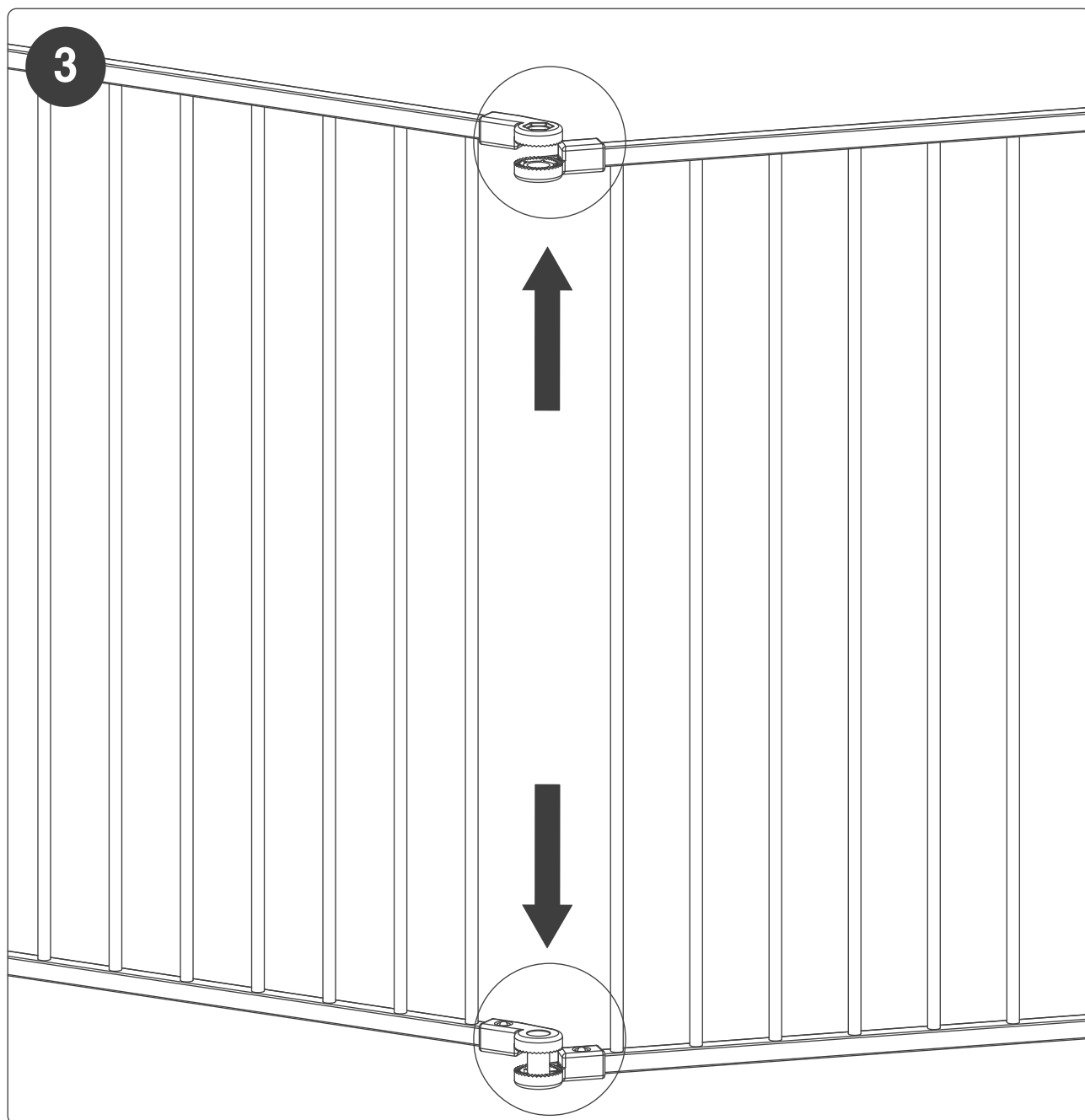
Retire el perno de bloqueo en el orificio superior de los conectores superiores y luego retire el tubo que sujeta los paneles juntos. Repítalo para cada lado.

2

PASO 3

Deje a un lado el panel, el tubo y los herrajes. Luego, cierre los extremos abiertos del recinto. ¡Círculo completo ... o la forma que elija!

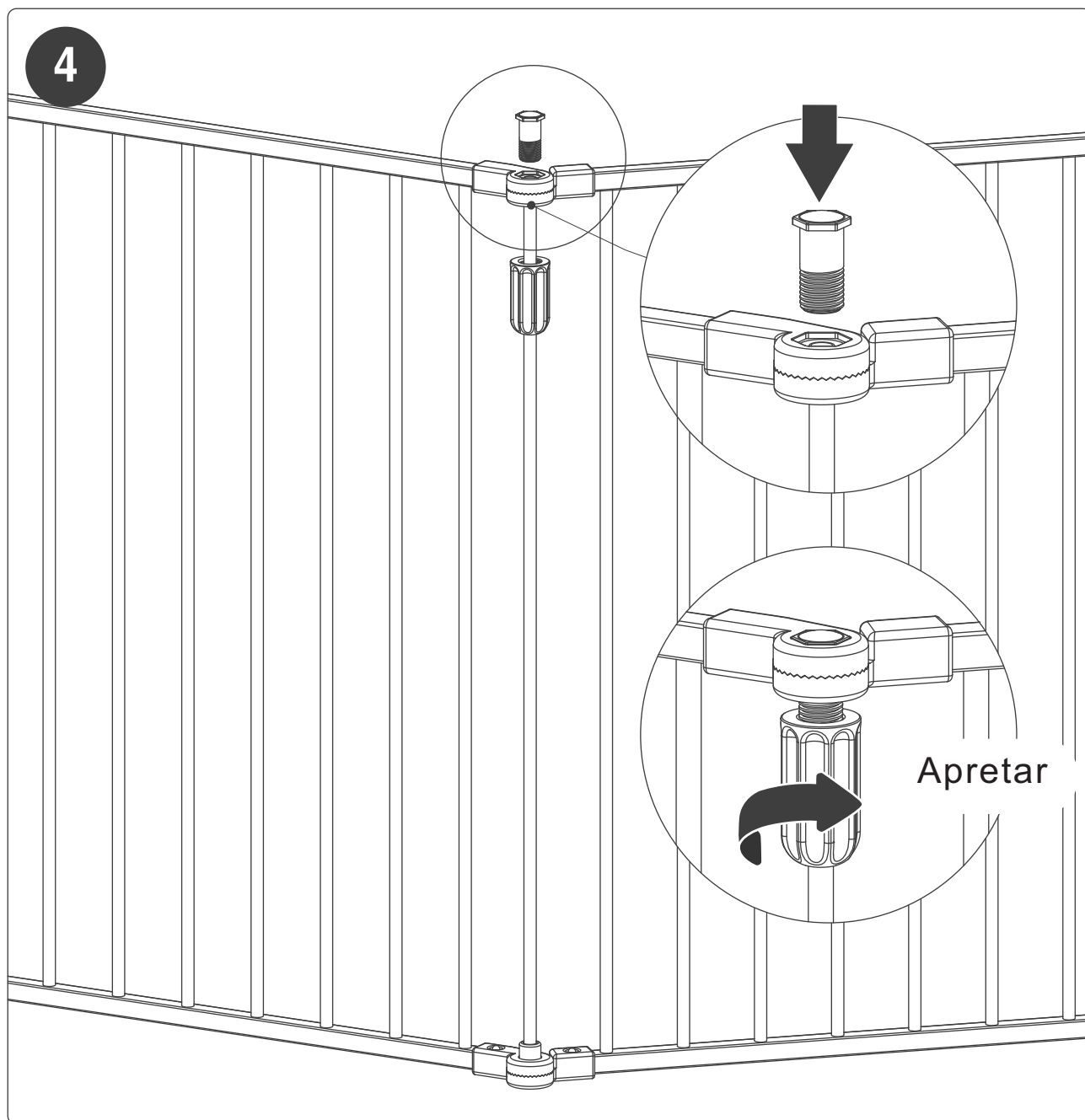
NOTA: Puede quitar otros paneles (excepto el panel de la puerta) con el mismo método, luego instale su puerta de acuerdo con el PASO 2 de la OPCIÓN B.



PASO 4

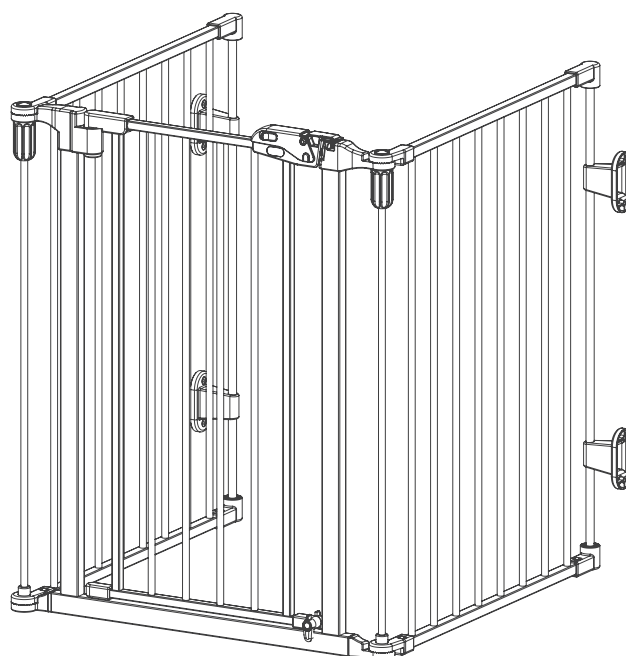
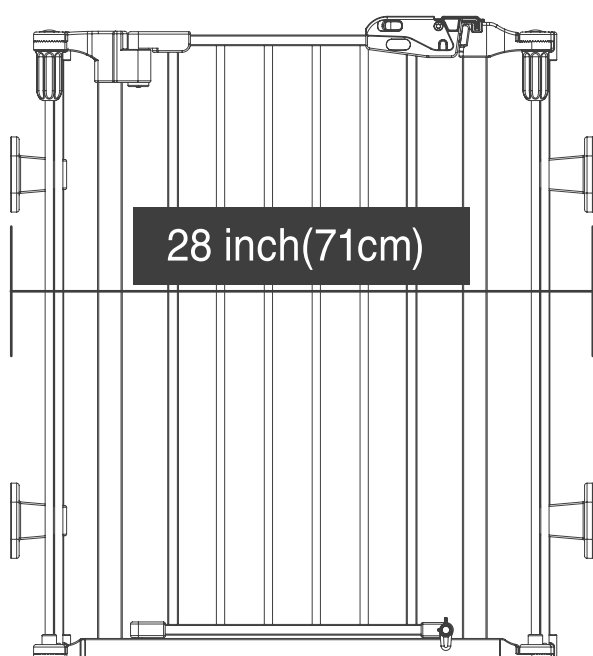
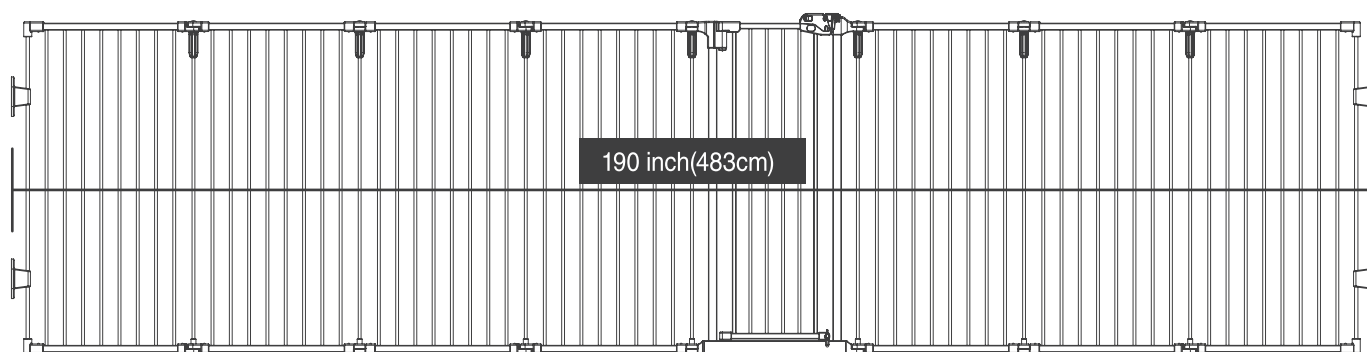
Reemplace el tubo, la contratuerca y el perno de bloqueo. Luego, apriete la contratuerca para asegurar el recinto nuevamente.

NOTA: No se debe quitar el panel de la puerta.



DIMENSIONES MÍNIMAS Y MÁXIMAS DE INSTALACIÓN

Esta puerta está diseñada para adaptarse a accesos de **28 pulgadas (71 cm) a 190 pulgadas (483 cm)**



Nota: Cuando se usa como la valla, se requiere usar al menos tres piezas juntas, incluida la puerta principal.

PLEGAR LA PUERTA

PASO 1

Afloje pero no remueva por completo todas las contratuercas entre cada panel lo suficiente para permitir que la puerta se pliegue.

PASO 2

Afloje una contratuerca completamente. Luego, retire la tubería, la contratuerca y el perno de bloqueo.

PASO 3

Separe los extremos abiertos de la puerta, luego pliegue la puerta en cada esquina y guárdela.

NOTA: Quite el tubo, la contratuerca y el perno de bloqueo para facilitar el almacenamiento.

CUIDADO Y MANTENIMIENTO

Revise la puerta periódicamente para detectar los daños, desgastes o faltantes de componentes. No lo utilice si falta alguna pieza, está desgastada o dañada. Revise la puerta con regularidad para asegurarse de que todos los herrajes y montajes estén apretados. No utilice limpiadores abrasivos ni lejía para la limpieza. Limpiar el producto con esponjas con agua tibia y detergentes suaves.



WARNUNG

Eine unsachgemäße Verwendung kann zu Verletzungen führen

- Installieren und verwenden Sie das Tor **IMMER** wie vorgeschrieben und verwenden Sie alle erforderlichen Teile
- Sie **MÜSSEN** die Wandhalterungen anbringen, um das Tor an seinem Platz zu halten; ohne Wandhalterungen kann das Kind das Tor herauschieben und entkommen
- **STOPPEN** Sie die Benutzung, wenn ein Kind oder Haustier über das Tor klettern oder es verschieben kann
- **VERWENDEN** Sie das Tor nur, wenn der Verriegelungsmechanismus sicher eingerastet ist
- **NIEMALS** verwenden, um das Kind vom Pool fernzuhalten
- Lassen sie ihr Kind **NIEMALS** unbeaufsichtigt
- Zur Verwendung mit Kindern zwischen 6 und 24 Monaten vorgesehen
- Gemäß den Anweisungen des Herstellers montieren

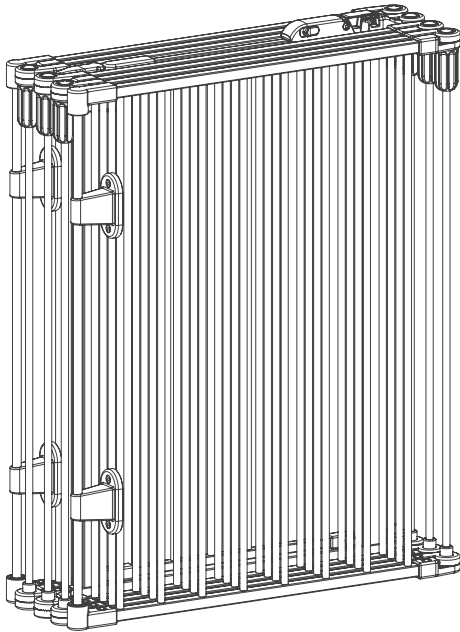
VOR DER BENUTZUNG DES PRODUKTS

WICHTIG

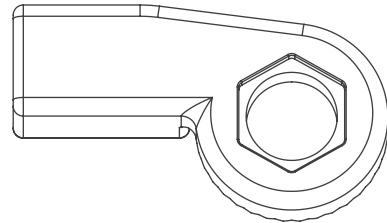
- Eine unsachgemäße Installation kann dazu führen, dass das Tor instabil wird oder sich von der Türöffnung löst.
- Auf beiden Seiten des Tores müssen immer die unteren Verriegelungen verwendet werden.
- Überprüfen Sie das Tor regelmäßig, um zu prüfen, ob alle Beschläge und Befestigungen fest angezogen sind.
- Verwenden Sie das Tor nicht, wenn Teile fehlen oder beschädigt sind.
- **STOPPEN** Sie die Benutzung, wenn ein Kind oder Haustier über das Tor klettern oder es verschieben kann.
- Zusätzliche Teile oder Ersatzteile sollten nur vom Hersteller oder Händler bezogen werden.

VOR DEM ZUSAMMENBAU

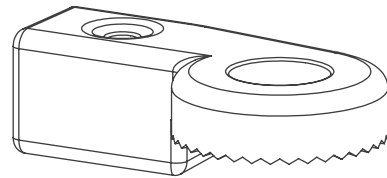
Bitte identifizieren Sie vor der Montage alle unten abgebildeten Teile.



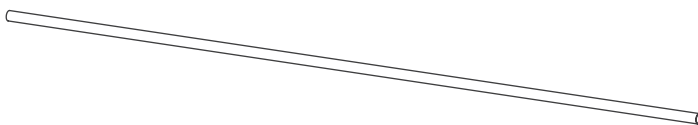
A: Torrahmen (1)



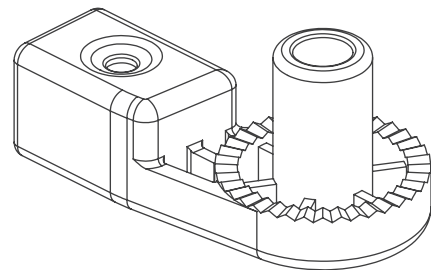
B: Verbinder a (1)



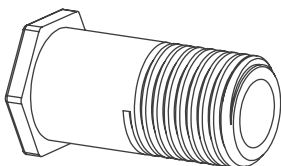
C: Verbinder b (2)



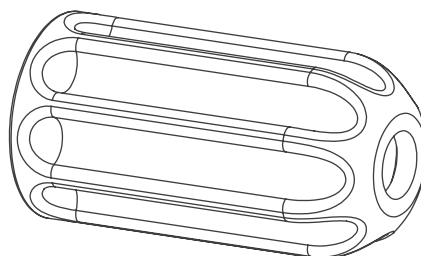
E: Feinverbindungsrohr (1)



D: Verbindungsstück c (1)



F: Sicherungsbolzen (1)



G: Kontermutter (1)



H: Schrauben (10)

HINWEIS: Zusätzlich zu den mitgelieferten Teilen benötigen Sie einen Kreuzschlitzschraubendreher

OPTION A: EINBAU DES TORES ZWISCHEN ZWEI WÄNDEN

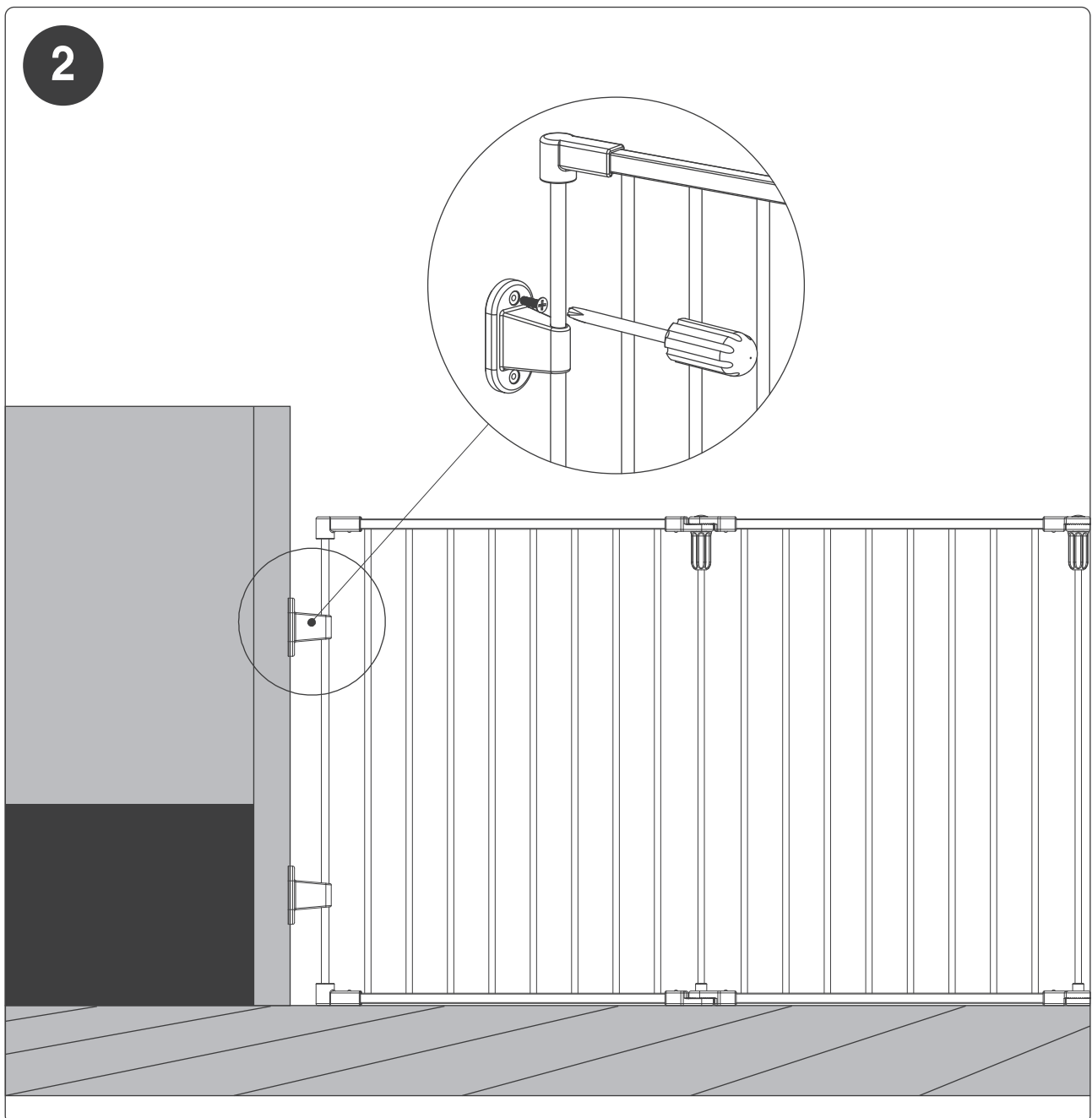
SCHRITT 1

Bringen Sie das Tor an den Einbauort. Lösen Sie die Kontermuttern auf beiden Seiten des Torflügels, damit sich das Tor frei aufklappen kann. Entfernen Sie die Kontermuttern nicht vollständig. Klappen Sie das Tor auf und stellen Sie es im Montagebereich auf.

1

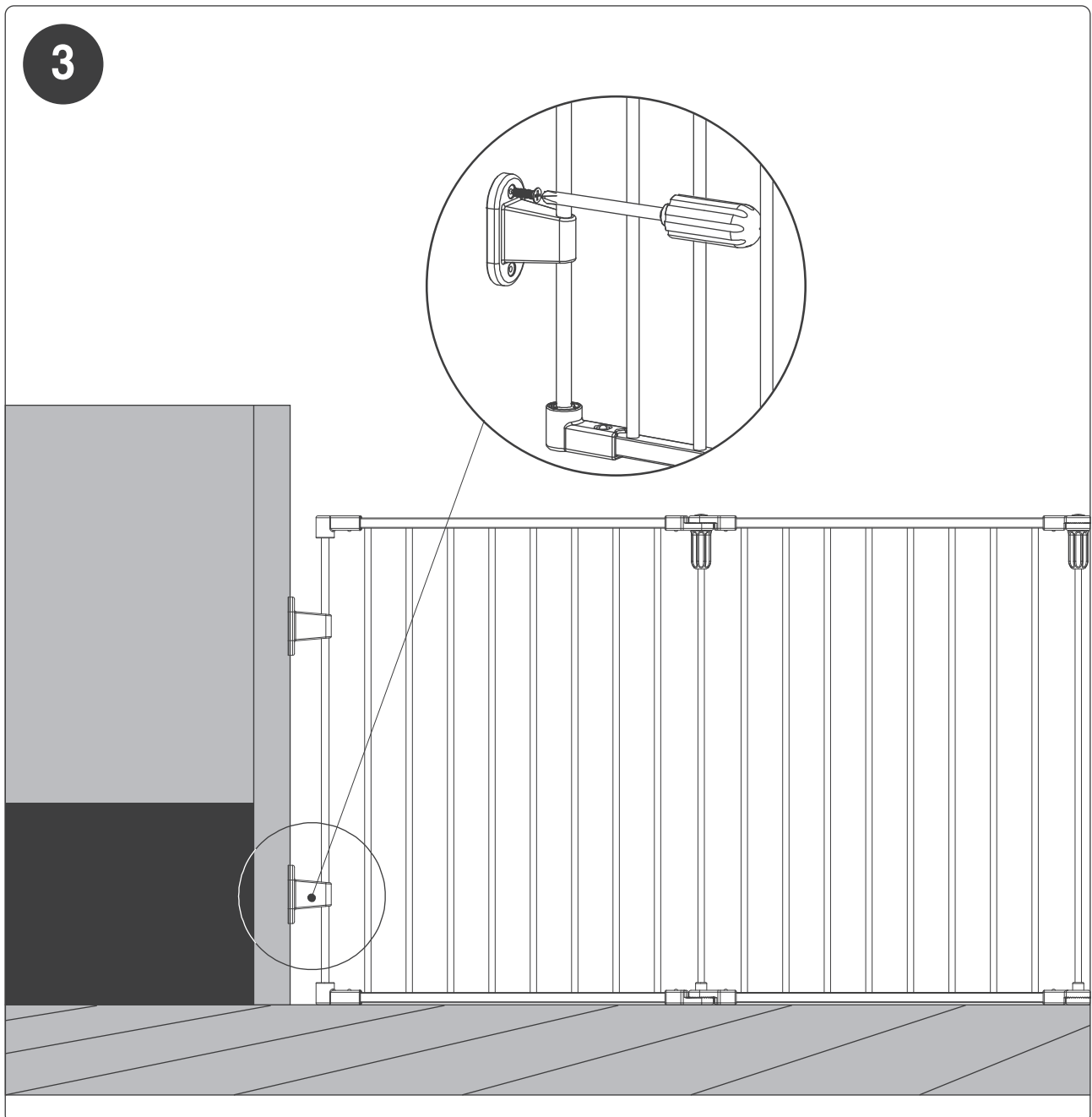
SCHRITT 2

Befestigen Sie eine der oberen Wandhalter (die am Tor angebracht sind) mit einem Kreuzschlitzschraubendreher und zwei Schrauben an der Wand. Wiederholen Sie den Vorgang für den anderen oberen Wandhalter und achten Sie darauf, dass das Tor mittig im Raum angebracht ist.



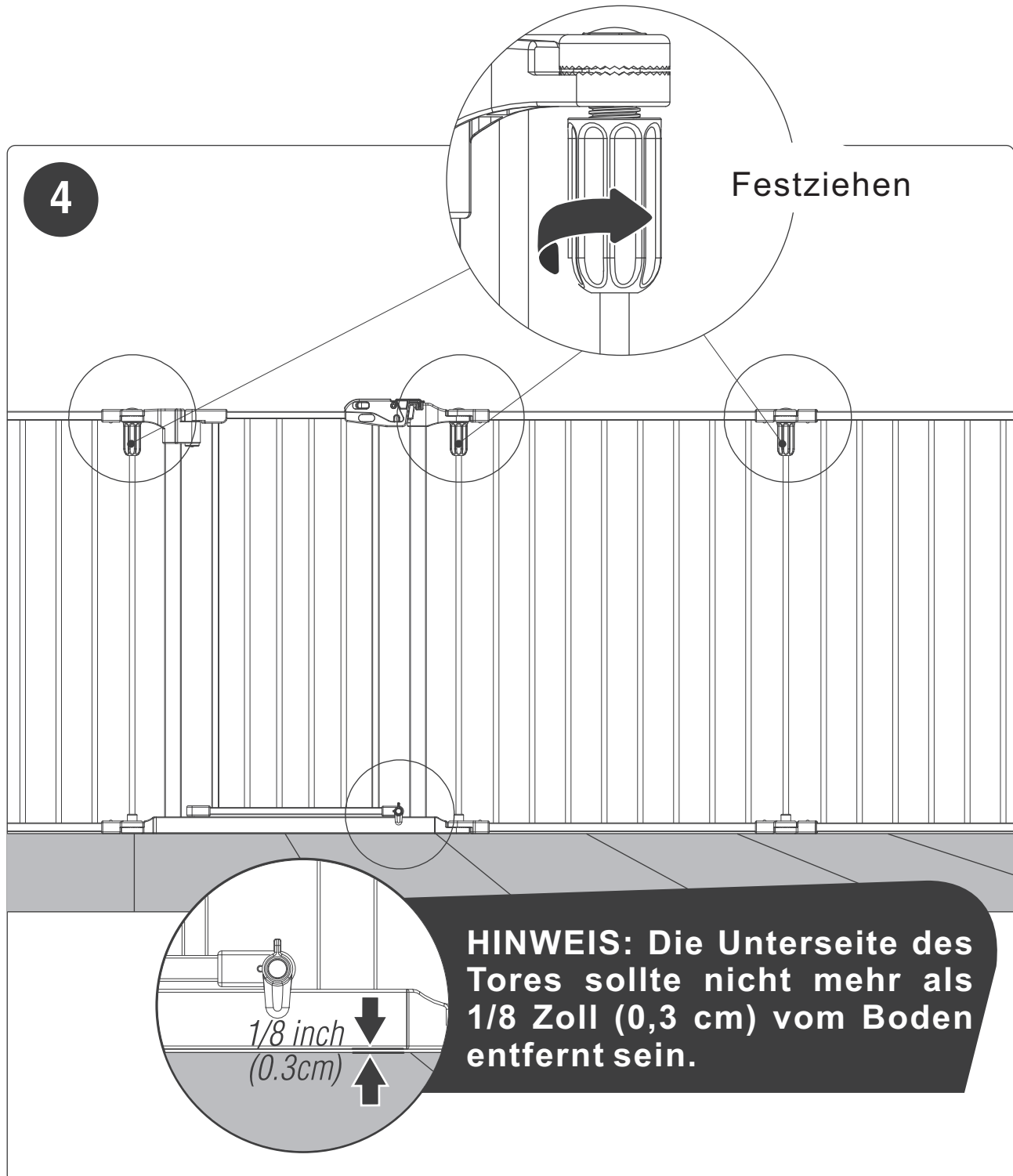
SCHRITT 3

Richten Sie die Unterseite des Tors aus, um sicherzustellen, dass es nicht schief steht, d. h. nach vorne oder hinten kippt, und wiederholen Sie dann den Installationsvorgang für beide unteren Wandhalter.



SCHRITT 4

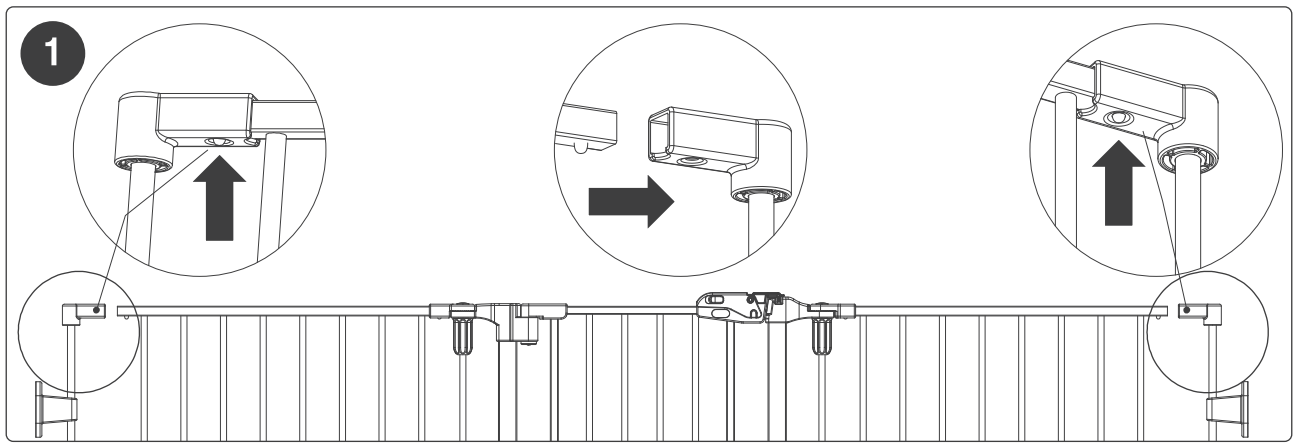
Ziehen Sie die Kontermutter zwischen den einzelnen Flügeln an, um das Tor zu befestigen.



OPTION B: MONTAGE DES TORS ALS FREISTEHENDER ZAUN

SCHRITT 1

Suchen Sie die Stangen mit den Wandhaltern, die an beiden Enden des Tores angebracht sind. Drücken Sie die Federknöpfe an den Verbindern nach unten, nehmen Sie jede Endstange ab und bewahren Sie sie zur späteren Verwendung auf.

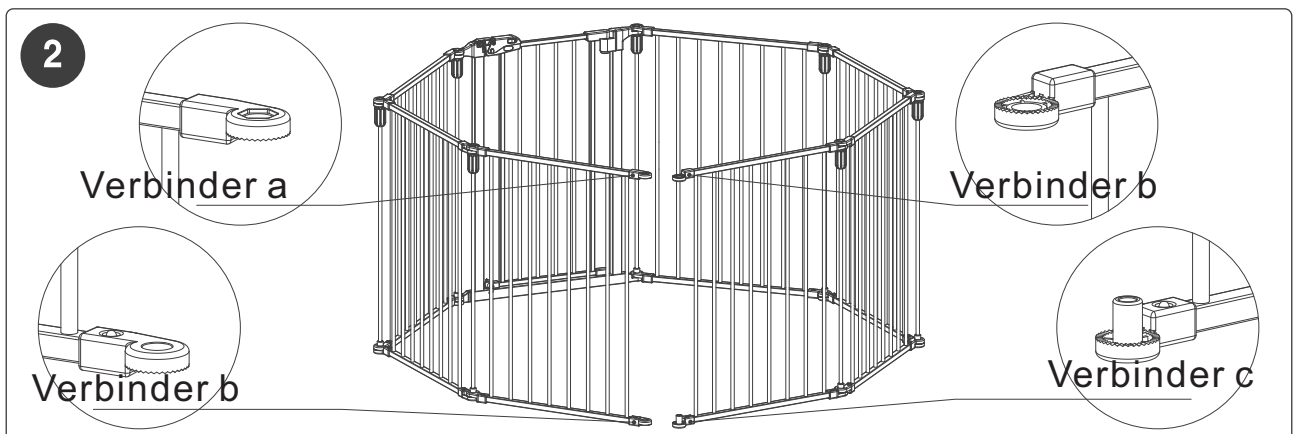


SCHRITT 2

Montieren Sie an der oberen Stange einer Seite des Tores den Verbinder A.

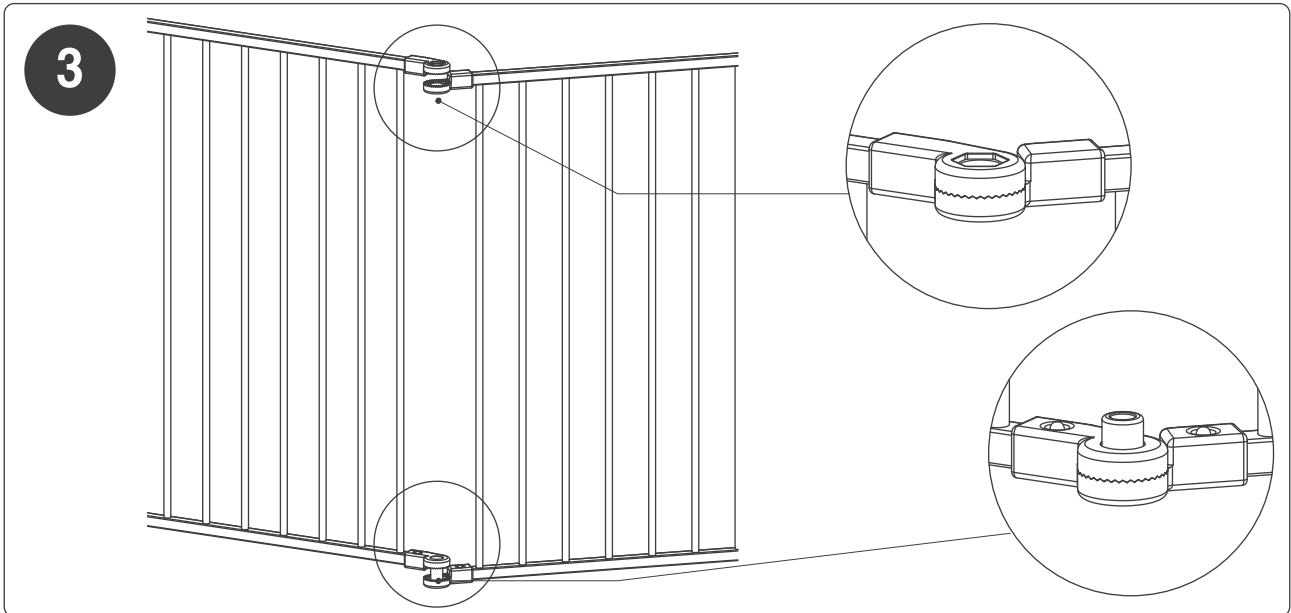
Montieren Sie (1) Verbinder B an der unteren Stange. Auf der gegenüberliegenden Seite montieren Sie (1) Verbinder B an der oberen Stange. Verbinder C an der unteren Stange anbringen.

HINWEIS: Vergewissern Sie sich, dass die Federknöpfe in den Löchern an jedem Verbinder befestigt sind.



SCHRITT 3

Positionieren Sie den Zaun in der von Ihnen gewünschten Konfiguration und führen Sie die offenen Enden an den Kunststoffverbindern zusammen.

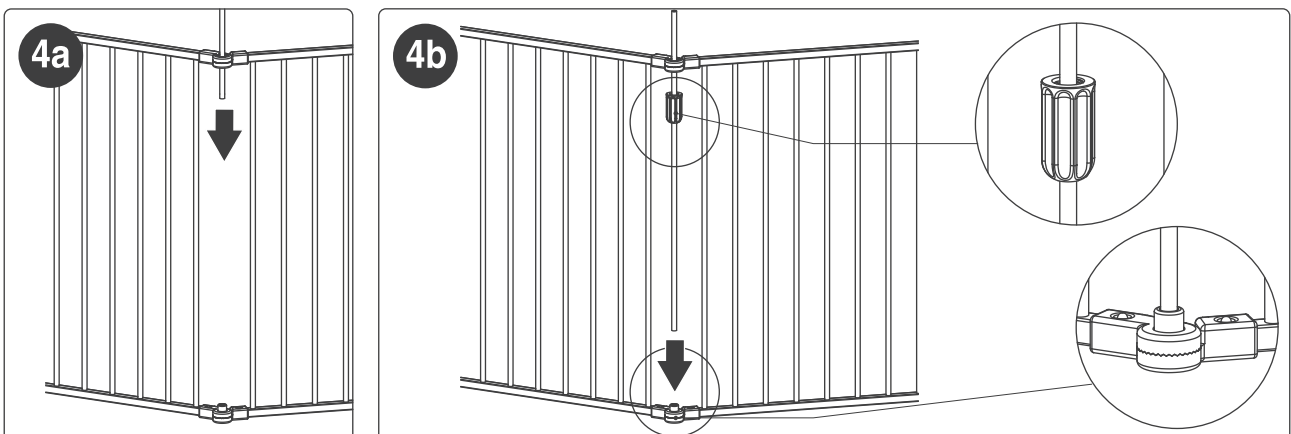


SCHRITT 4a

Suchen Sie das Feinverbindungsrohr und die Kontermutter. Führen Sie das Rohr durch die oberen Verbindungsstücke an den offenen Enden des Tores.

SCHRITT 4b

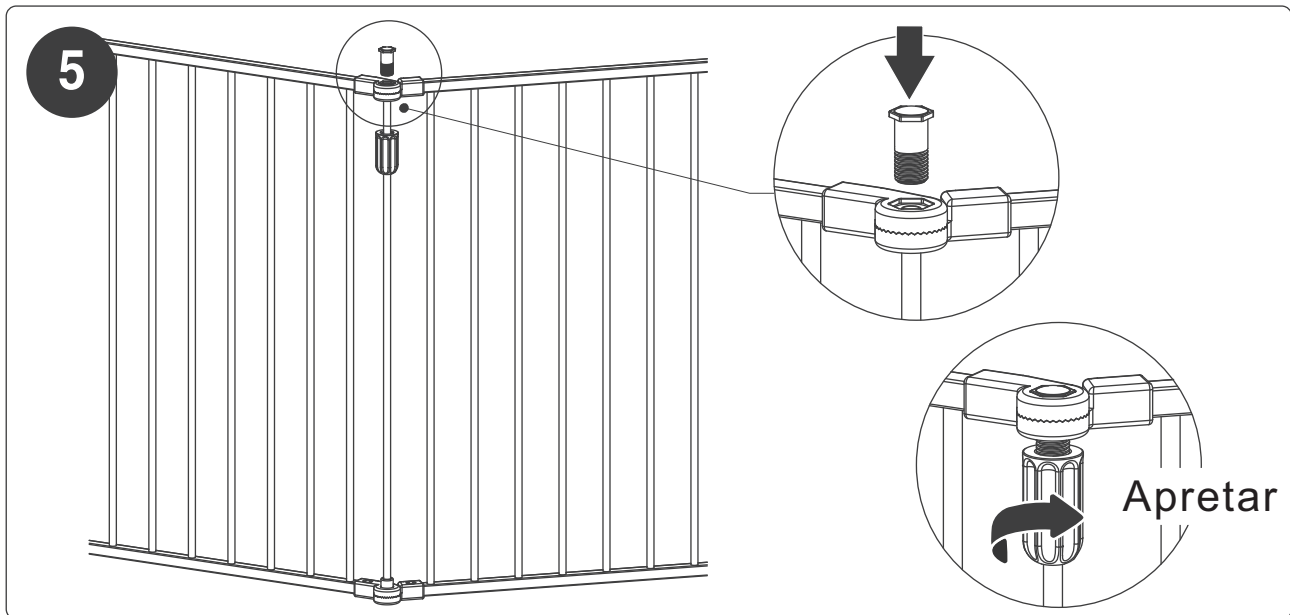
Schrauben Sie die Kontermutter auf das Rohr zwischen den oberen und unteren Stangen, wobei die flache Seite nach oben zeigt. Führen Sie dann das Rohr in das runde Gehäuse an den unteren Anschlüssen.



OPTION B: MONTAGE DES TORS ALS FREISTEHENDER ZAUN

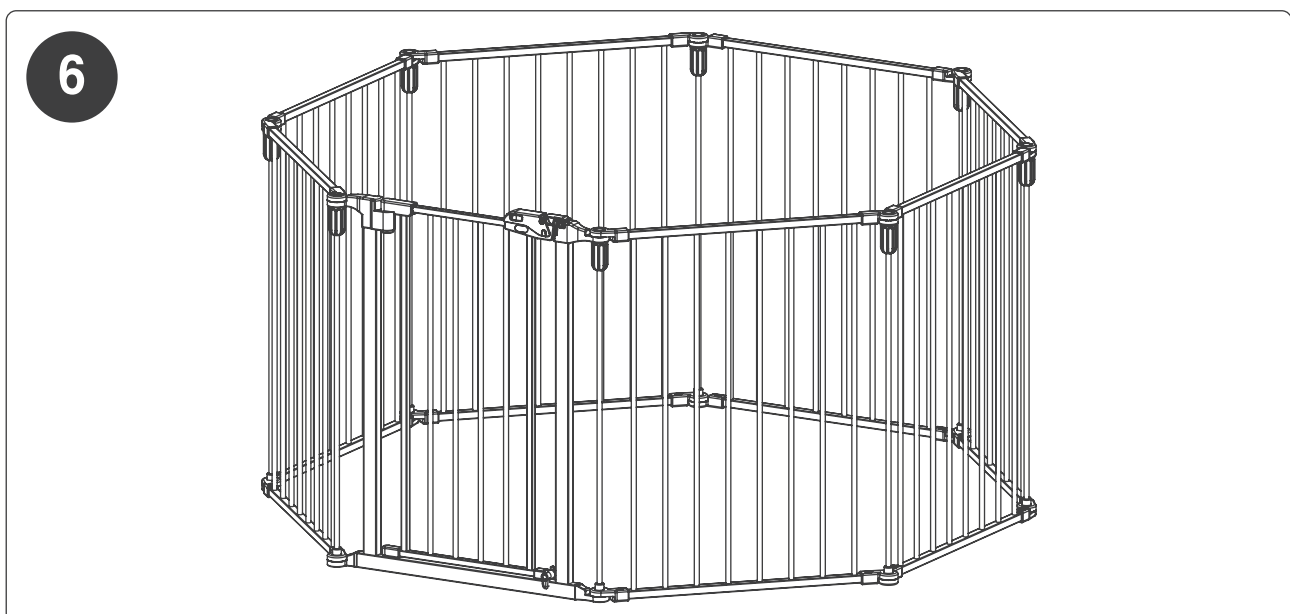
SCHRITT 5

Suchen Sie den Sicherungsbolzen. Führen Sie ihn durch die obere Öffnung in den oberen Verbindungsstücken ein. Schieben Sie die Kontermutter bis zu der von den oberen Verbindungsstücken gebildeten Verbindung und ziehen Sie sie fest.



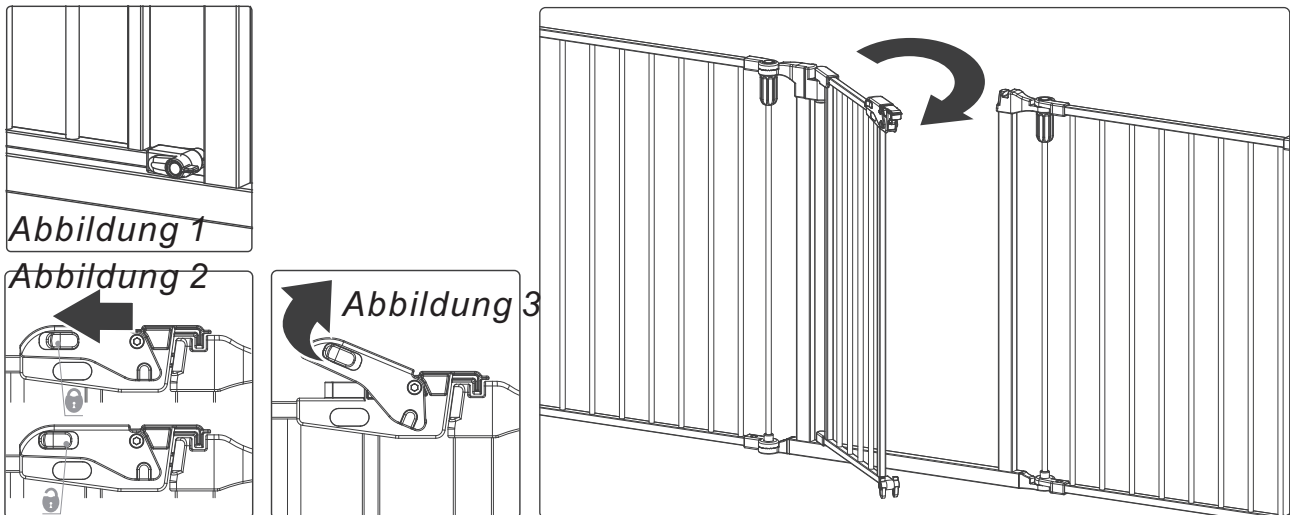
SCHRITT 6

Arbeiten Sie sich um die Umrahmung herum und ziehen Sie die Kontermuttern zwischen jeder Platte an, um den Zaun zu fixieren.



BEDIENUNG DER TÜRVERRIEGELUNG

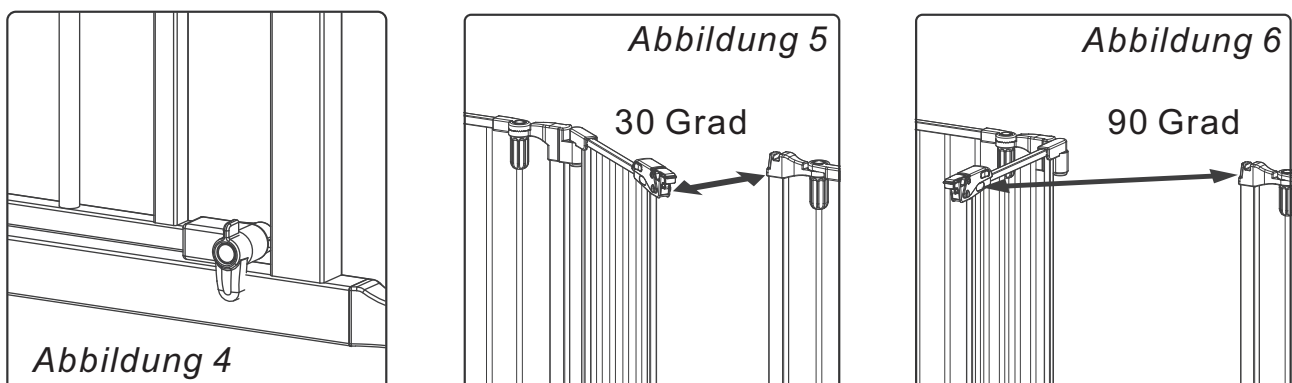
Zum Öffnen - Vergewissern Sie sich, dass sich die unteren Verriegelungen unten am Tor in der horizontalen Position befinden (*Abbildung 1*). Ziehen Sie die Federsperre von der Easy-Open-Verriegelung weg und heben Sie gleichzeitig den Verriegelungshebel nach oben (*Abbildung 2 und 3*). Dadurch wird die Verriegelungsklinke vom Torrahmen gelöst und das Tor kann aufgeschoben oder aufgezo- gen werden.



Zum Schließen - Ziehen Sie das Tor zu und vergewissern Sie sich, dass die Türverriegelung oben geschlossen ist, und bringen Sie dann die Verriegelung unten am Tor auf der Seite an, auf der sich das Kind befindet. Das Tor kann sich nicht bewegen, wenn beide Anschläge heruntergelassen sind (*Abbildung 4*).

Sobald das Tor geöffnet ist, kann es sich automatisch schließen und verriegeln.

Wenn die Öffnungsweite des Tores 30 Grad beträgt, hat das Tor die Funktion des automatischen Schließens (*Abbildung 5*). HINWEIS Wenn die Öffnungsweite des Tores mehr als 90 Grad beträgt, ist das Tor normal geöffnet (*Abbildung 6*).

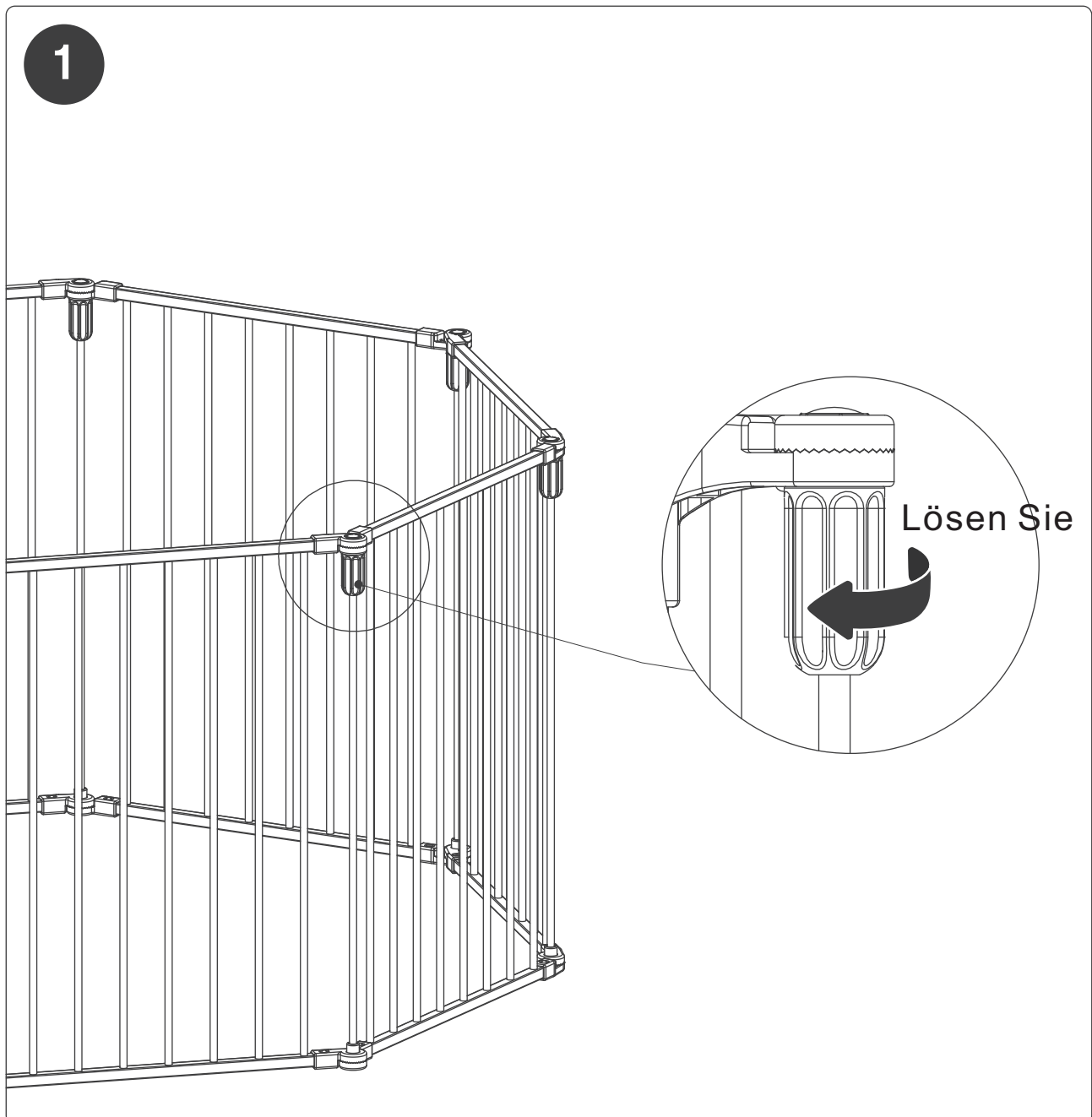


ENTFERNEN EINIGER PLATTEN, UM EINE NEUE FORM ZU ERHALTEN

SCHRITT 1

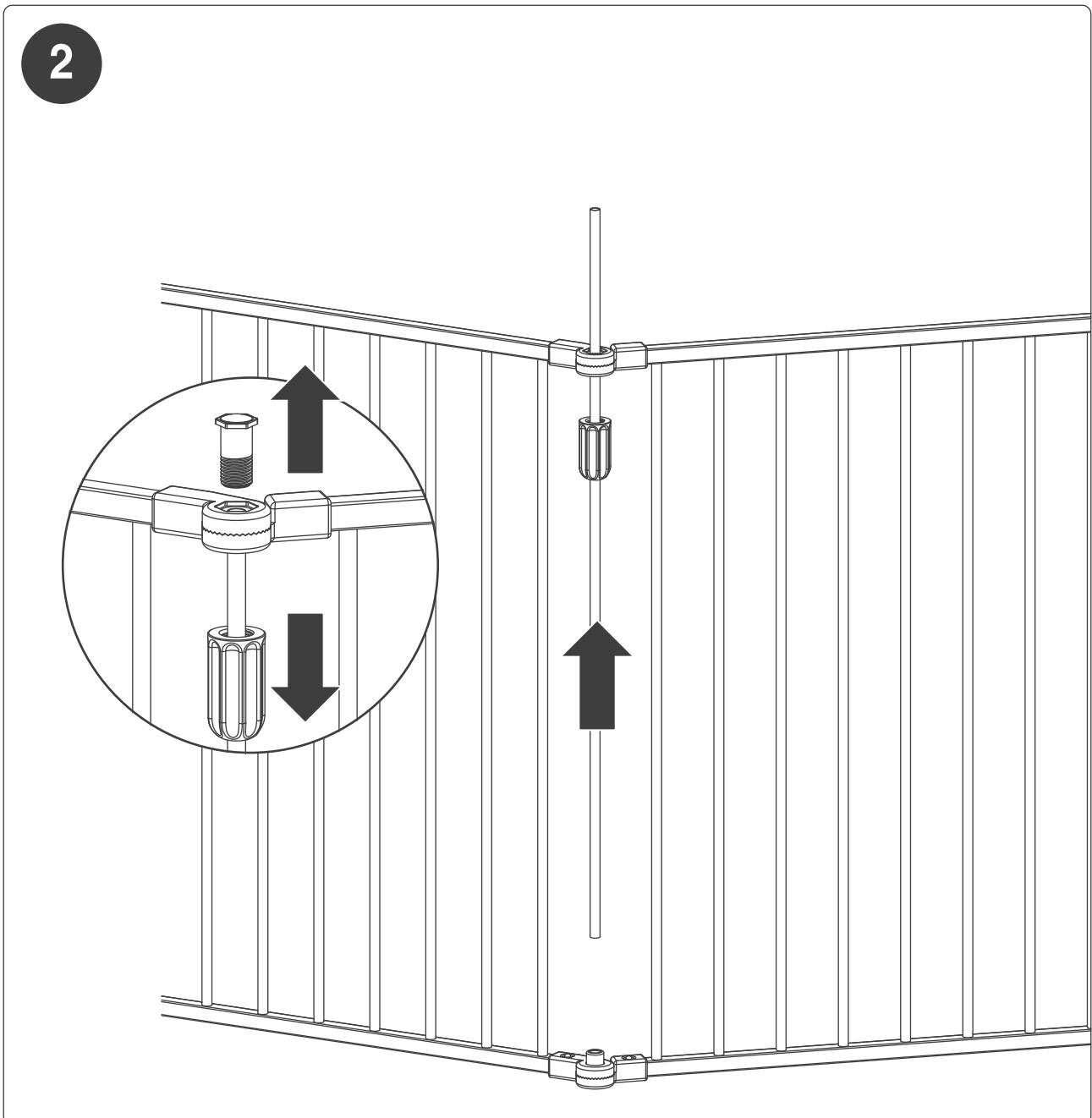
Wählen Sie die zu entfernende Platte aus und lösen Sie die Kontermuttern auf jeder Seite vollständig. Wiederholen Sie diesen Vorgang, bis die gewünschte Anzahl von Platten entfernt wurde.

HINWEIS: Es ist am einfachsten, mit der Türplatte zu beginnen und sich beim Entfernen der Platten herumzuarbeiten.



SCHRITT 2

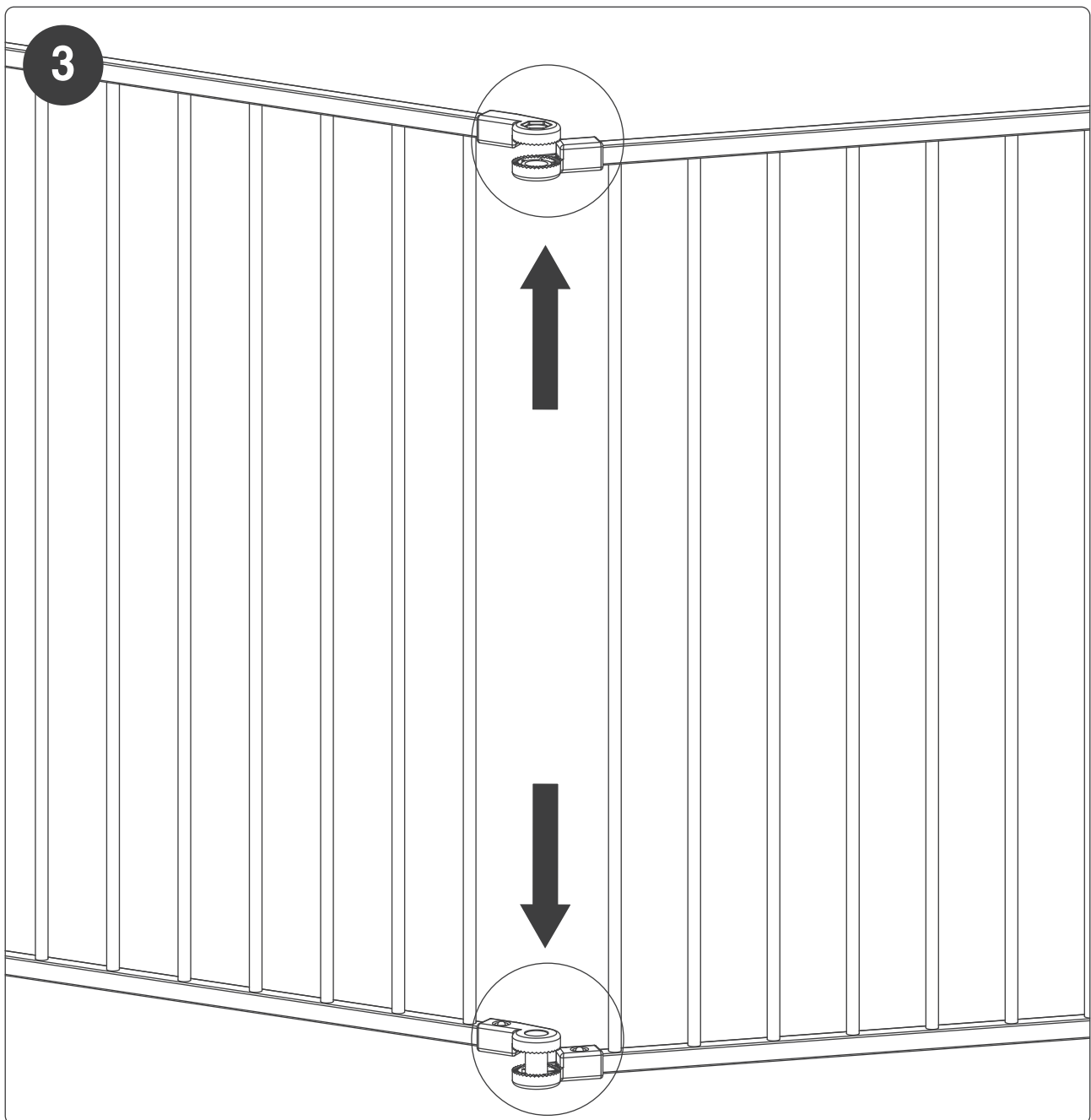
Entfernen Sie die Sicherungsschraube an der oberen Öffnung der oberen Verbindungsstücke und entfernen Sie dann das Rohr, das die Platten zusammenhält. Wiederholen Sie diesen Vorgang für jede Seite.



SCHRITT 3

Legen Sie die Platte, das Rohr und die Beschläge beiseite. Schließen Sie dann die offenen Enden der Umrahmung.

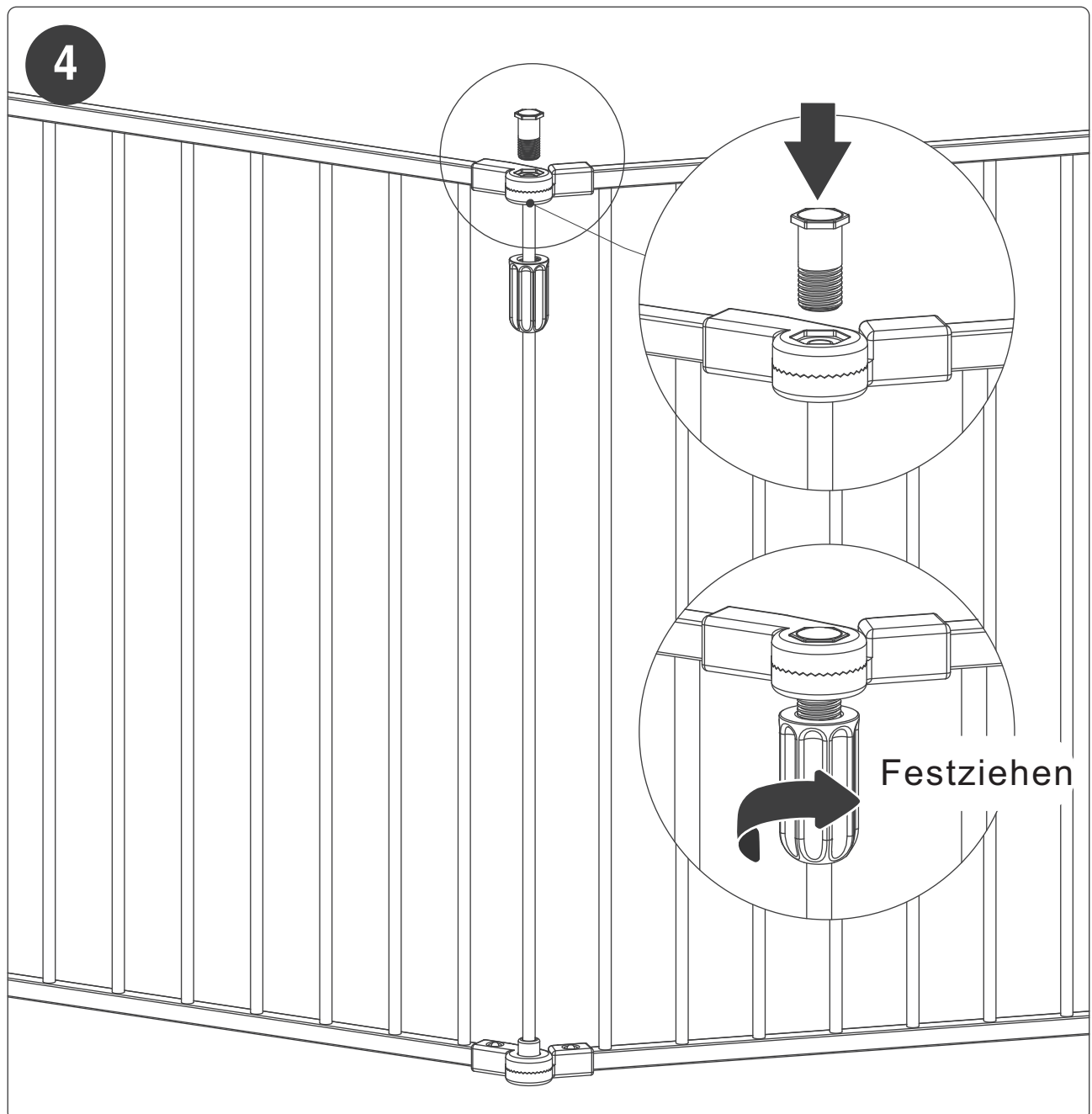
HINWEIS: Sie können andere Platten (außer der Torplatte) mit der gleichen Methode entfernen und dann Ihr Tor gemäß SCHRITT 2 von OPTION B montieren.



SCHRITT 4

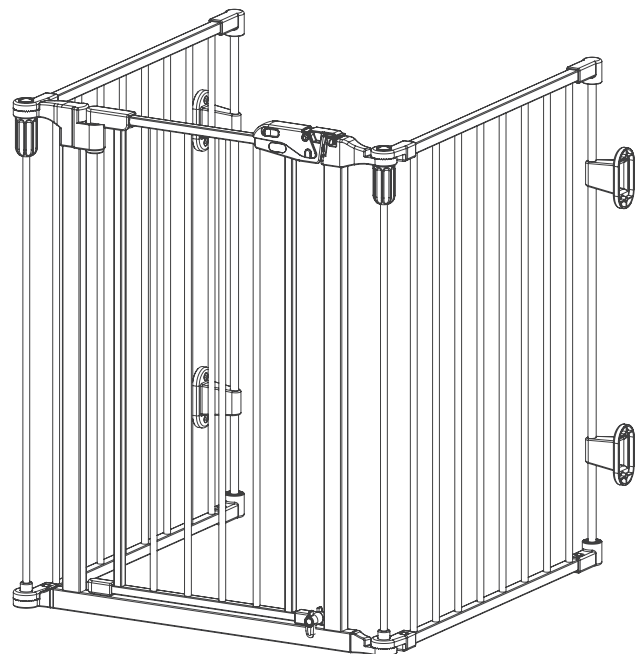
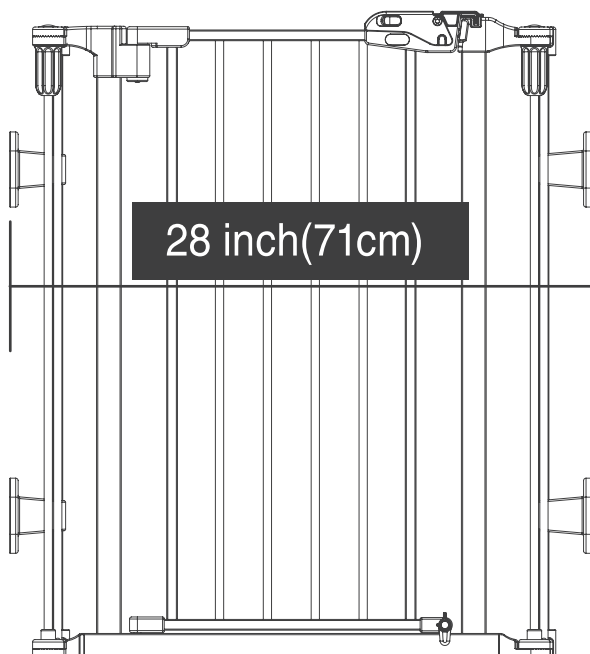
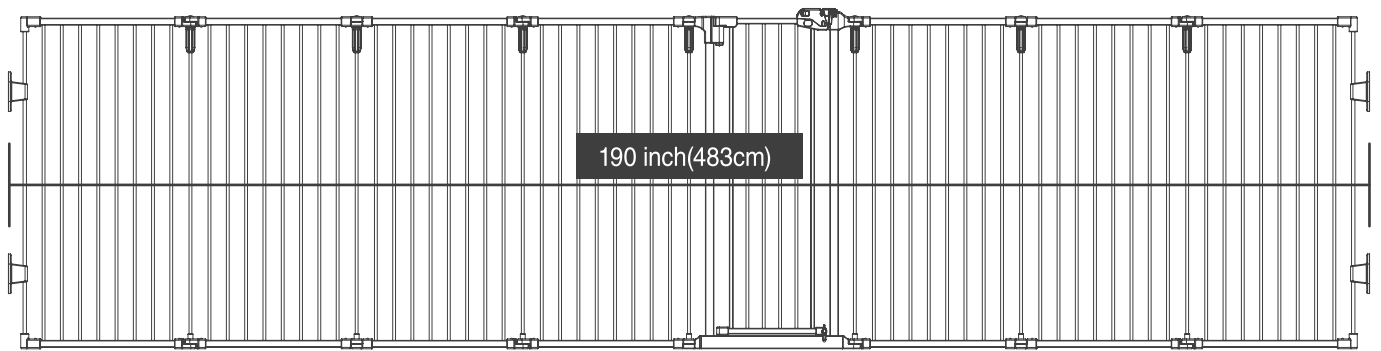
Bringen Sie das Rohr, die Kontermutter und die Sicherungsschraube wieder an. Ziehen Sie dann die Kontermutter fest, um die Umrahmung wieder zu sichern.

HINWEIS: Die Türplatte sollte nicht entfernt werden.



MINIMALE UND MAXIMALE MAßE

Dieses Tor ist für Öffnungen zwischen 71 cm (28 Zoll) und 483 cm (190 Zoll) ausgelegt.



Hinweis: Wenn das Torgitter verwendet wird, müssen mindestens drei Teile einschließlich der Haupttür zusammen verwendet werden

FALTEN DES TORES

SCHRITT 1

Lösen Sie alle Kontermuttern zwischen den einzelnen Platten so weit, dass sich das Tor zusammenklappen lässt, entfernen Sie sie jedoch nicht vollständig.

SCHRITT 2

Lösen Sie eine Kontermutter vollständig. Entfernen Sie dann das Rohr, die Kontermutter und den Sicherungsbolzen.

SCHRITT 3

Ziehen Sie die offenen Enden des Tors auseinander, falten Sie das Tor an jeder Ecke zusammen und Sie können es problemlos lagern.

HINWEIS: Bringen Sie das Rohr, die Kontermutter und den Sicherungsbolzen wieder an, um das Tor einfach zu lagern.

PFLEGE UND WARTUNG

Überprüfen Sie das Tor regelmäßig auf Anzeichen von Beschädigung, Verschleiß oder fehlenden Teilen. Verwenden Sie das Tor nicht, wenn ein Teil fehlt, abgenutzt oder beschädigt ist. Überprüfen Sie das Tor regelmäßig, um sicherzustellen, dass alle Beschläge und Befestigungen fest angezogen sind. Verwenden Sie keine Scheuermittel oder Bleichmittel. Reinigen Sie das Tor mit einem Schwamm, warmem Wasser und einem milden Reinigungsmittel.



AVVERTENZA

I bambini potrebbero essere morti o gravemente feriti quando il cancelletto non sono stati installati in modo sicuro.

Installare e utilizzare **SEMPRE** il cancelletto come indicato utilizzando tutte le parti necessarie.

È necessario installare i scodellini a muro per mantenere il cancelletto in posizione. Senza i scodellini a muro, il bambino può spingersi fuori e scappare.

INTERROMPERE l'uso quando un bambino può scavalcare o sbloccare il cancelletto.

UTILIZZARE solo con il meccanismo di blocco saldamente inserito.

NON usarlo **MAI** per tenere il bambino lontano dalla piscina.

NON lasciare **MAI** il bambino incustodito.

Destinato all'uso per bambini fra i 6 e i 24 mesi.

Installare secondo le istruzioni del produttore.

PRIMA DI UTILIZZARE IL PRODOTTO

IMPORTANTE

Un'installazione errata potrebbe causare l'instabilità del cancelletto o il distacco dalla porta.

Le serrature alla base devono essere sempre utilizzate, su entrambi i lati del cancelletto.

Questo prodotto non previene necessariamente tutti gli incidenti.

Controllare regolarmente il cancelletto per vedere se tutti i hardware e i componenti di fissaggio sono serrati.

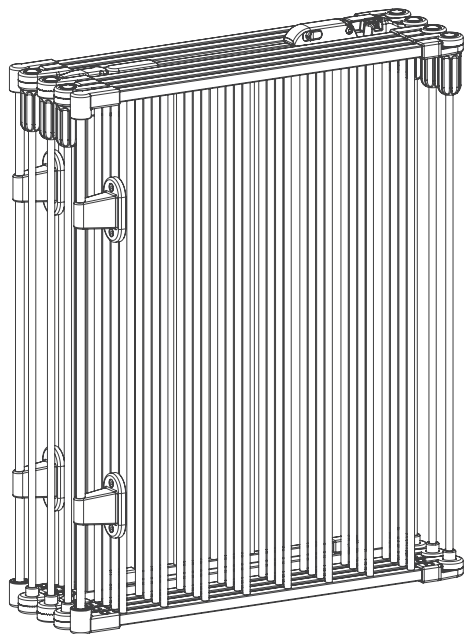
Non utilizzare se alcuni componenti sono mancanti o danneggiati.

INTERROMPERE l'uso quando un animale domestico può scavalcare o distaccare il cancelletto.

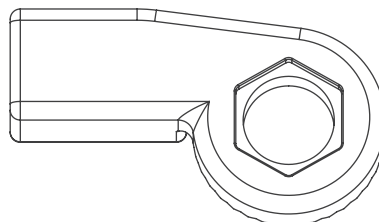
Le parti aggiuntive o di ricambio devono essere ottenute solo dal produttore o dal distributore.

PRIMA DI ASSEMBLAGGIO

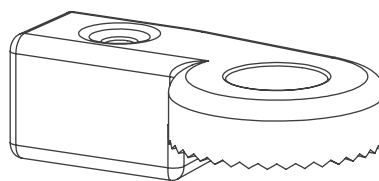
Prima di assemblaggio, assicurarsi di controllare tutte le parti mostrate di seguito.



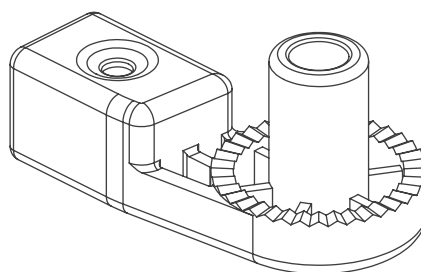
A: Telaio del cancelletto (1)



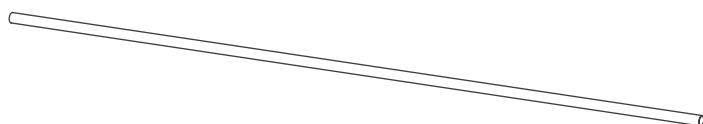
B: Connectore A (1)



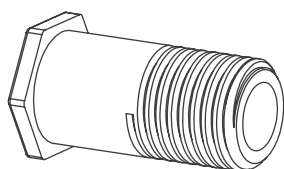
C: Connectore b (2)



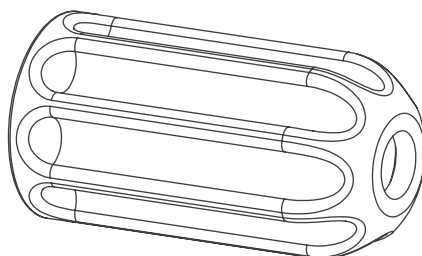
D: Connectore c (1)



E: Tubo di collegamento fine (1)



F: Bullone di bloccaggio (1)



G: Dado di bloccaggio (1)



H: Viti (10)

NOTA: oltre alle parti incluse, avrai bisogno anche di un cacciavite a croce.

OPZIONE A: INSTALLAZIONE DEL CANCELLETTO TRA DUE PARETI

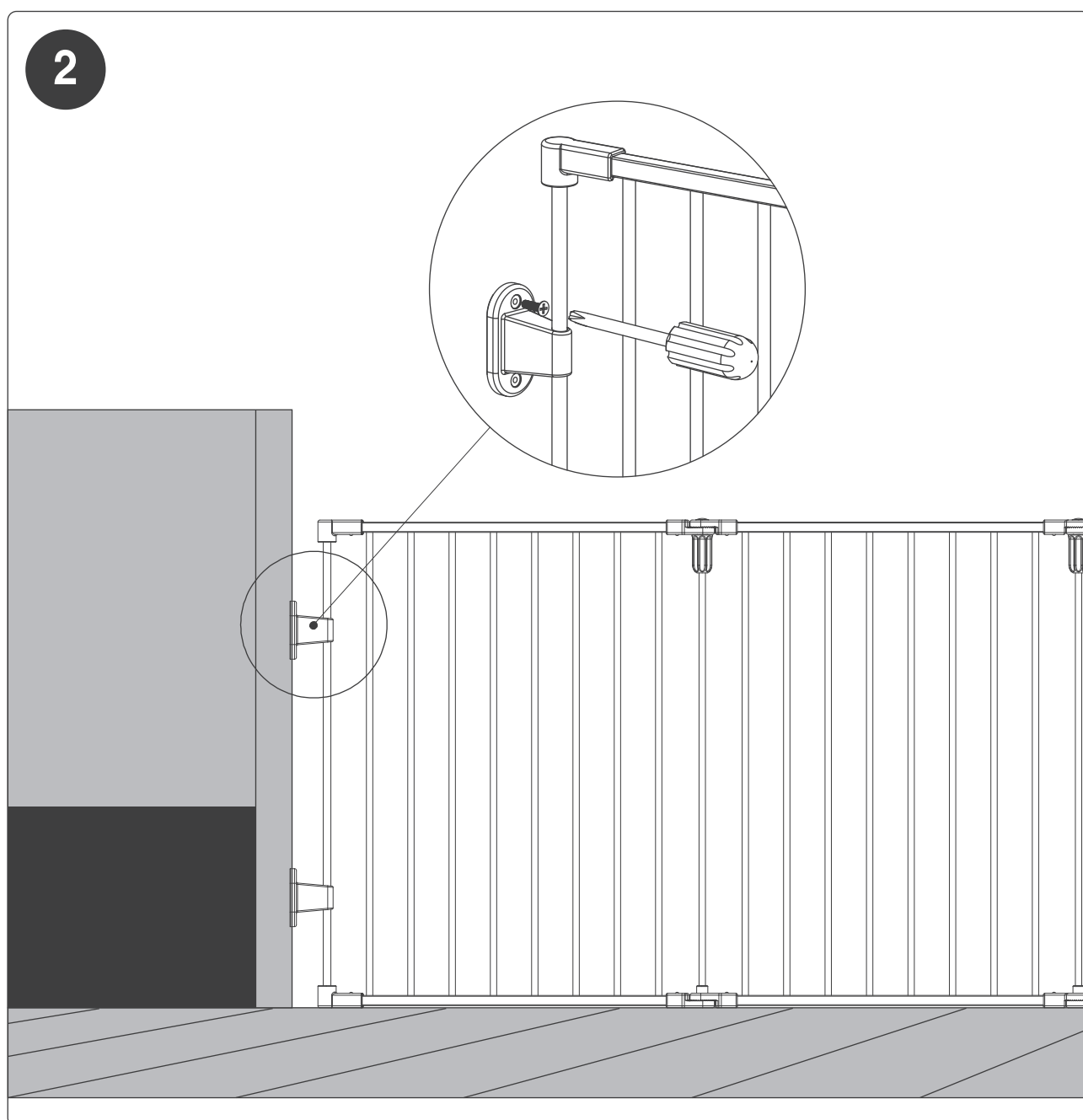
PASSO 1

Portare il cancelletto nell'area di installazione. Allentare i dadi di bloccaggio su entrambi i lati del pannello del cancelletto per consentire al cancelletto di aprirsi liberamente. Non rimuovere completamente i dadi di bloccaggio. Aprire il cancelletto e installarlo nell'area di installazione.



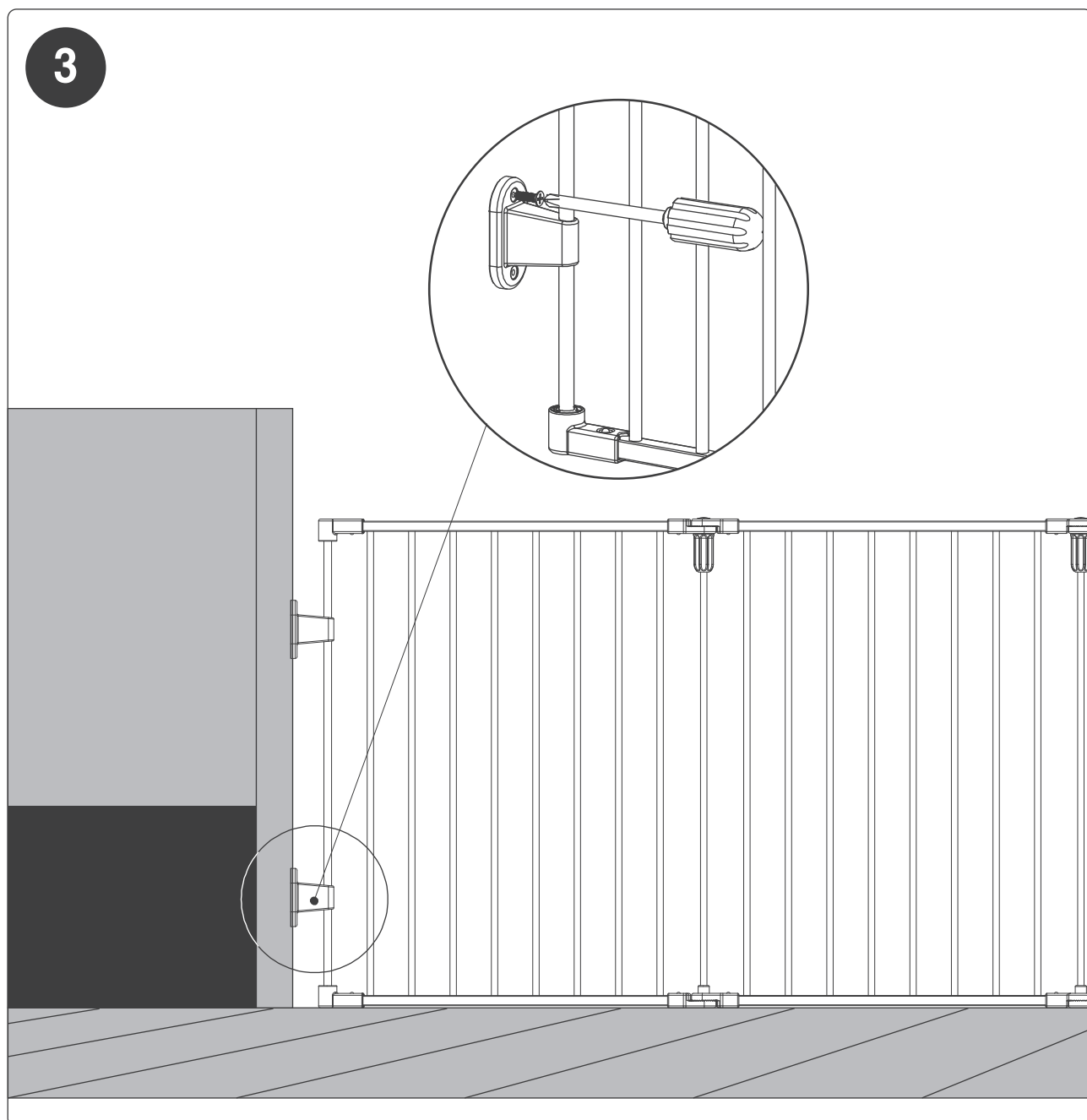
PASSO 2

Fissare una delle staffe di montaggio per parete superiore (già integrata al cancello) alla parete utilizzando un cacciavite a croce e due viti. Ripetere per l'altra staffa di montaggio per parete superiore, assicurandosi che il cancelletto sia in posizione orizzontale all'apertura.



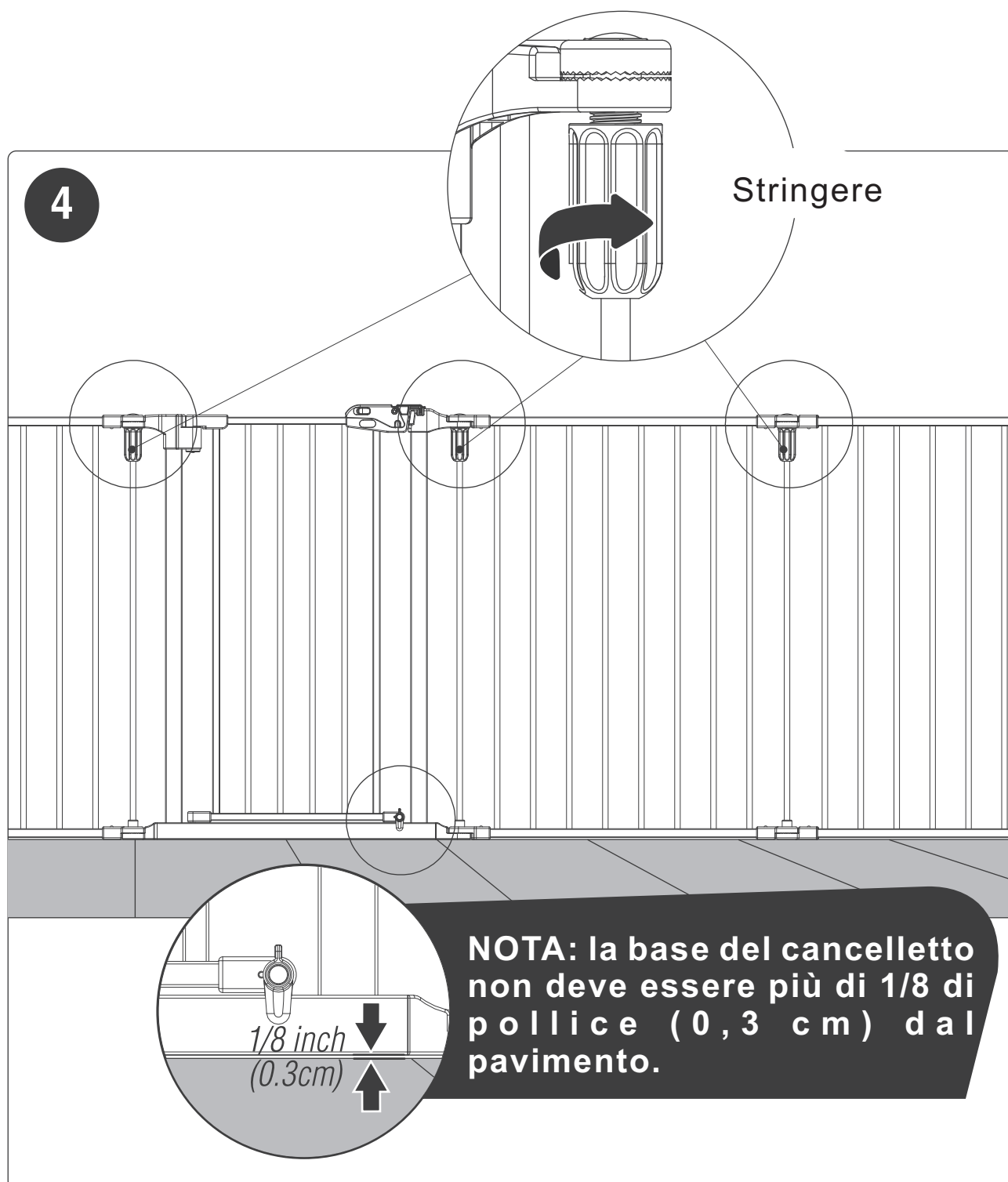
PASSO 3

Raddrizzare la parte inferiore del cancelletto per assicurarsi che non sia inclinato, cioè inclinato in avanti o indietro, e poi ripetere il processo di installazione per entrambe le staffe di montaggio per le pareti inferiori.



PASSO 4

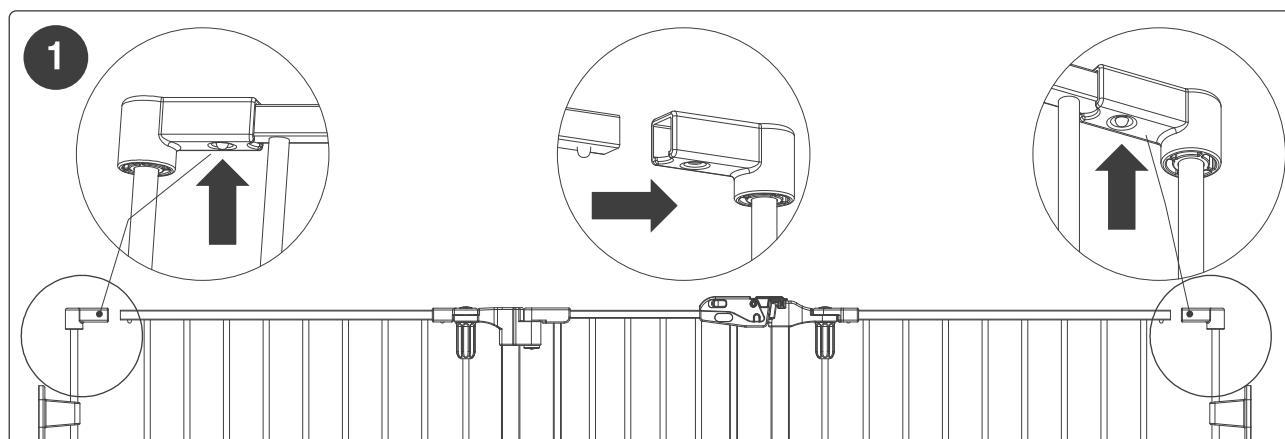
Stringere i dadi di bloccaggio tra ogni pannello per bloccare il cancelletto in posizione.



OPZIONE B: INSTALLAZIONE DEL CANCELLETTO PER CHIUSURA AUTOPORTANTE

PASSO 1

Posizionare le barre con le staffe di montaggio a parete già integrate a entrambe le estremità del cancelletto. Premere i pulsanti a molla verso il basso sui connettori, e rimuovere ciascuna barra terminale e conservarli per un uso successivo.

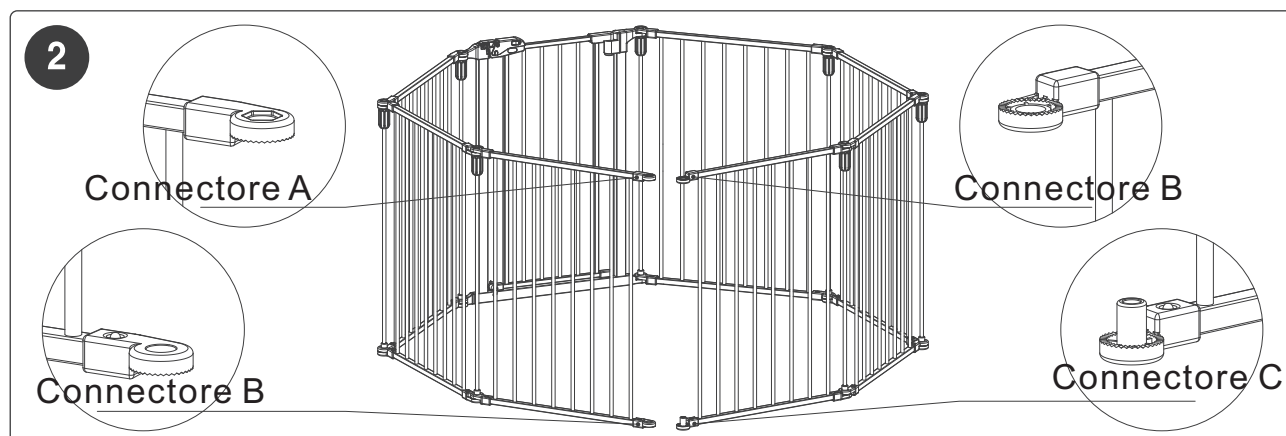


PASSO 2

Sulla barra superiore di un lato del cancelletto, installare il connettore A.

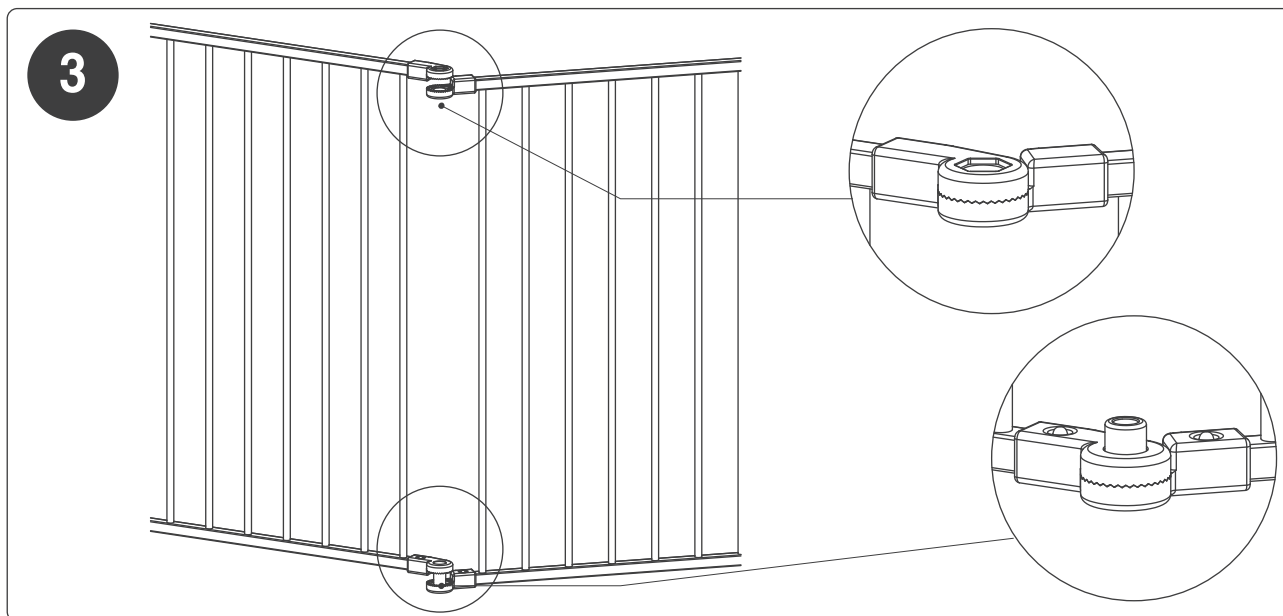
Installare (1) il connettore B sulla barra inferiore. Sul lato opposto, installare (1) il connettore B sulla barra superiore. Installare il connettore C sulla barra inferiore.

NOTA: assicurarsi che i pulsanti a molla siano bloccati nei fori su ciascun connettore.



PASSO 3

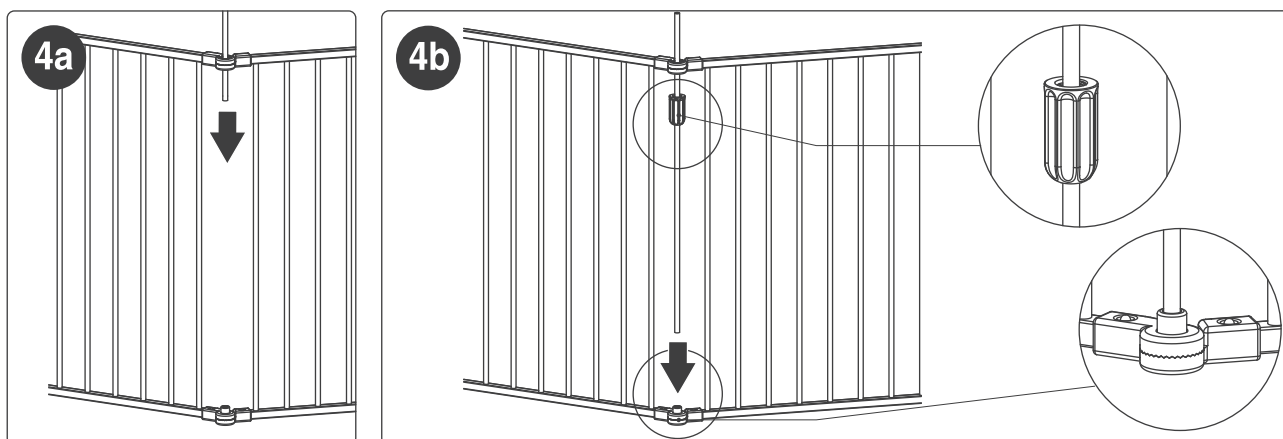
Posizionare la recinzione in una configurazione che preferisci e portare insieme le estremità aperte ai connettori di plastica. La recinzione resta in posizione verticale.

**PASSO 4a**

Posizionare il tubo di collegamento fine e il dado di bloccaggio. Inserire il tubo attraverso i connettori superiori sulle estremità aperte del cancelletto.

PASSO 4b

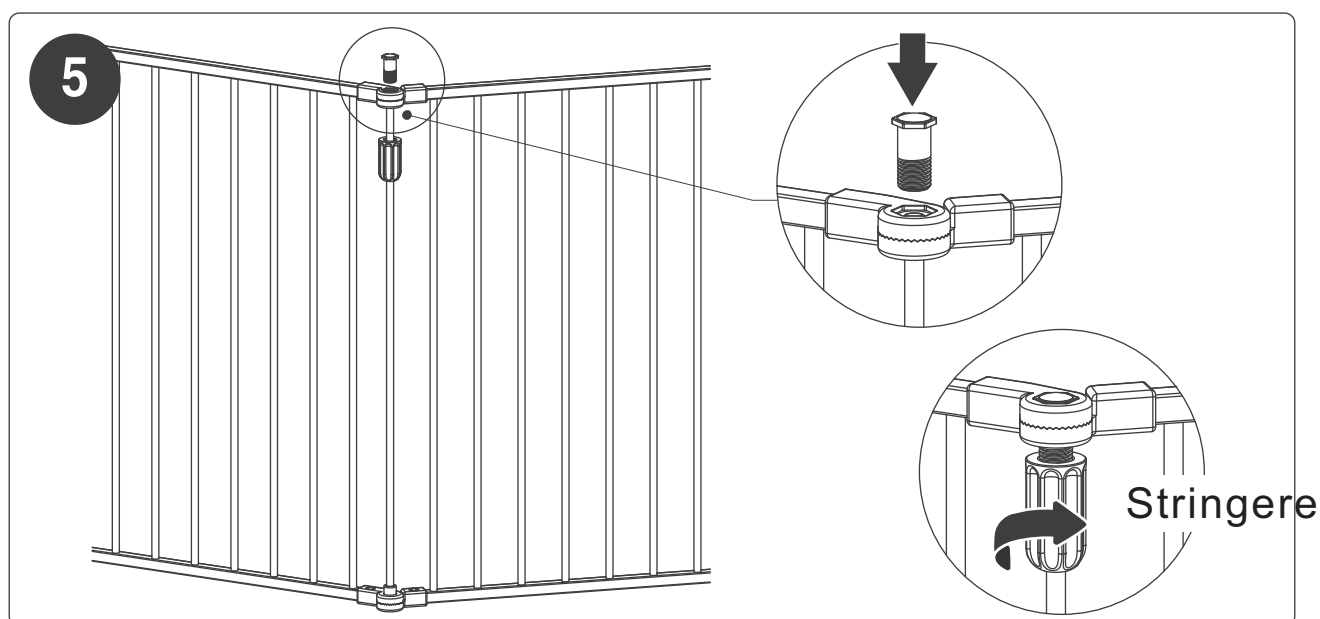
Avvitare il dado di bloccaggio sul tubo tra le barre superiore e inferiore con il lato piatto rivolto verso l'alto. E guidare il tubo nell'alloggiamento circolare sui connettori inferiori.



OPZIONE B: INSTALLAZIONE DEL CANCELLETTO PER CHIUSURA AUTOPORTANTE

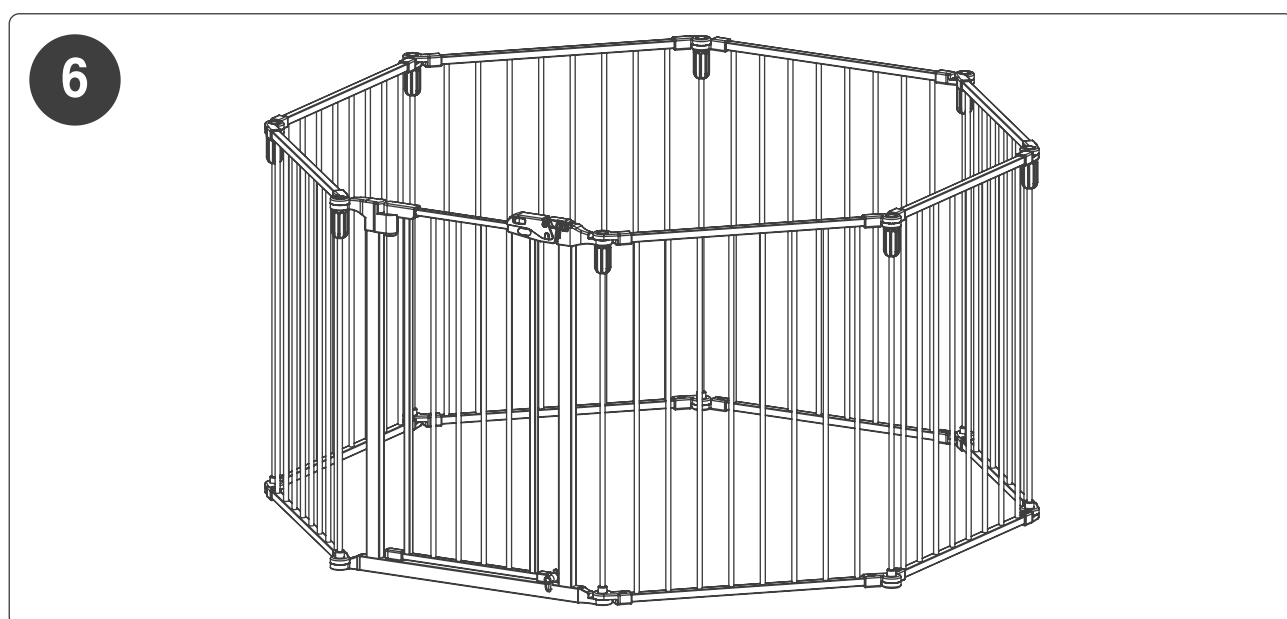
PASSO 5

Posizionare il bullone di bloccaggio. Inserirlo attraverso l'apertura superiore nei connettori superiori. Muovere il dado di bloccaggio verso l'alto fino al giunto creato dai connettori superiori e serrarlo. Dal cancelletto all'apertura.



PASSO 6

Muoverti intorno alla recinzione, serrando i dadi di bloccaggio tra ogni pannello per bloccare il cancelletto in posizione.



OPERAZIONE DEL CHIAVISTELLO DELLA PORTA

Per aprire - Assicurarsi che le serrature della base nella parte inferiore della porta del cancelletto siano in posizione orizzontale (*Figura 1*). Estrarre il blocco a molla dal chiavistello facile da aprire sollevando contemporaneamente la leva di blocco verso l'alto (*Figura 2 e 3*). Questo rilascerà il chiavistello dal telaio del cancelletto e consentirà alla porta di spingersi o aprirsi.

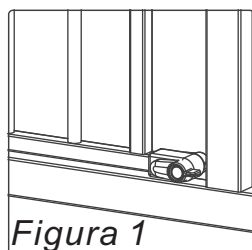


Figura 1

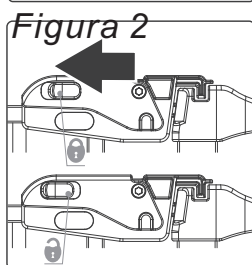


Figura 2

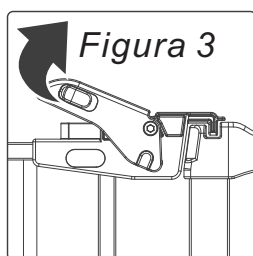
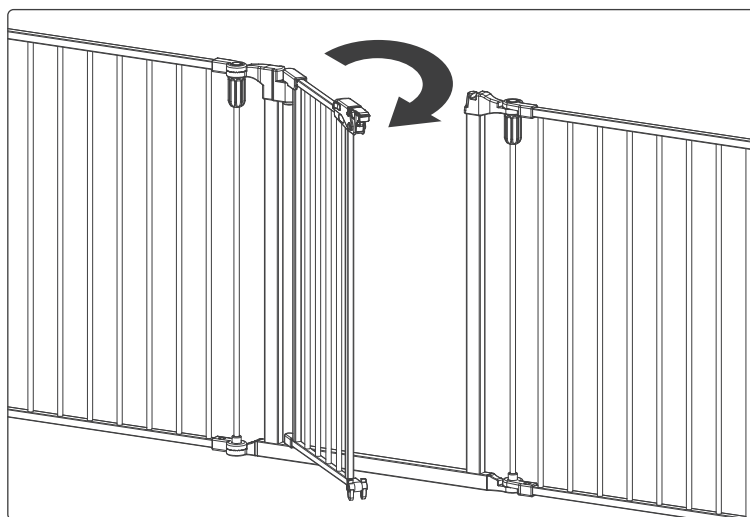


Figura 3



Per chiudere - Chiudere la porta e assicurarsi che il chiavistello della porta in alto si chiuda e e poi posizionare la serratura nella parte inferiore del cancelletto verso il basso sul lato occupato dal bambino, il cancelletto oscillerà in entrambe le direzioni a meno che uno delle serrature di rotazione non sia abbassato. Il cancelletto non oscillerà affatto se entrambi le serrature di rotazione sono abbassati. (*Figura 4*)

Una volta aperto, il cancelletto può chiudersi automaticamente e bloccarsi.

Quando la larghezza di apertura del cancelletto è di 30 gradi, il cancelletto ha la funzione di chiusura automatica (*Figura 5*).

NOTA: Quando la larghezza di apertura del cancelletto è più di 90 gradi, il cancelletto sarà normalmente aperto. (*Figura 6*)

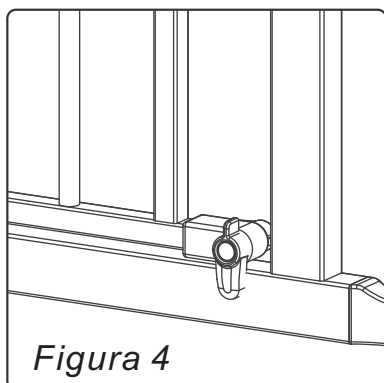


Figura 4

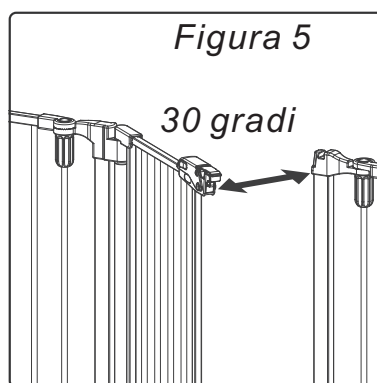


Figura 5

30 gradi

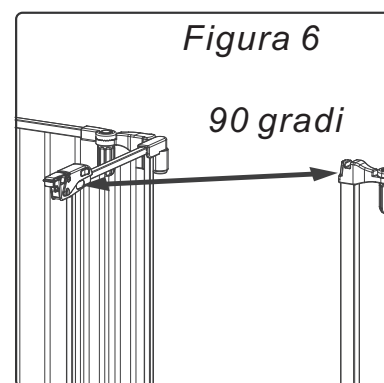


Figura 6

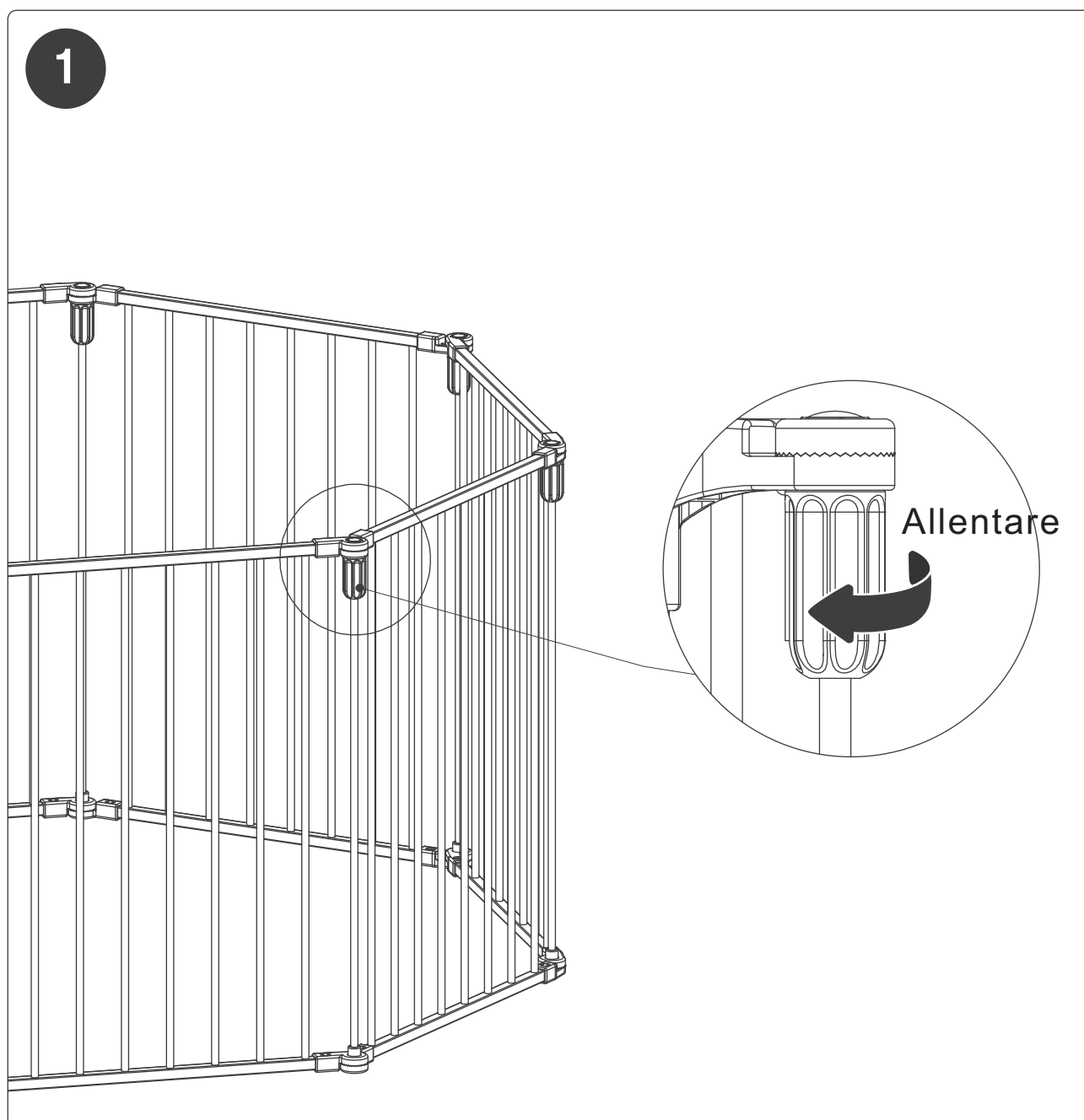
90 gradi

RIMOZIONE DI ALCUNI PANNELLI PER FORMARE UNA NUOVA FORMA

PASSO 1

Selezionare il pannello da rimuovere e allentare completamente i dadi di bloccaggio su ciascun lato. Ripetere fino a rimuovere il numero di pannelli desiderato.

NOTA: è più semplice iniziare dal pannello di ingresso e muoversi intorno alla recinzione quando si rimuovono i pannelli.



PASSO 2

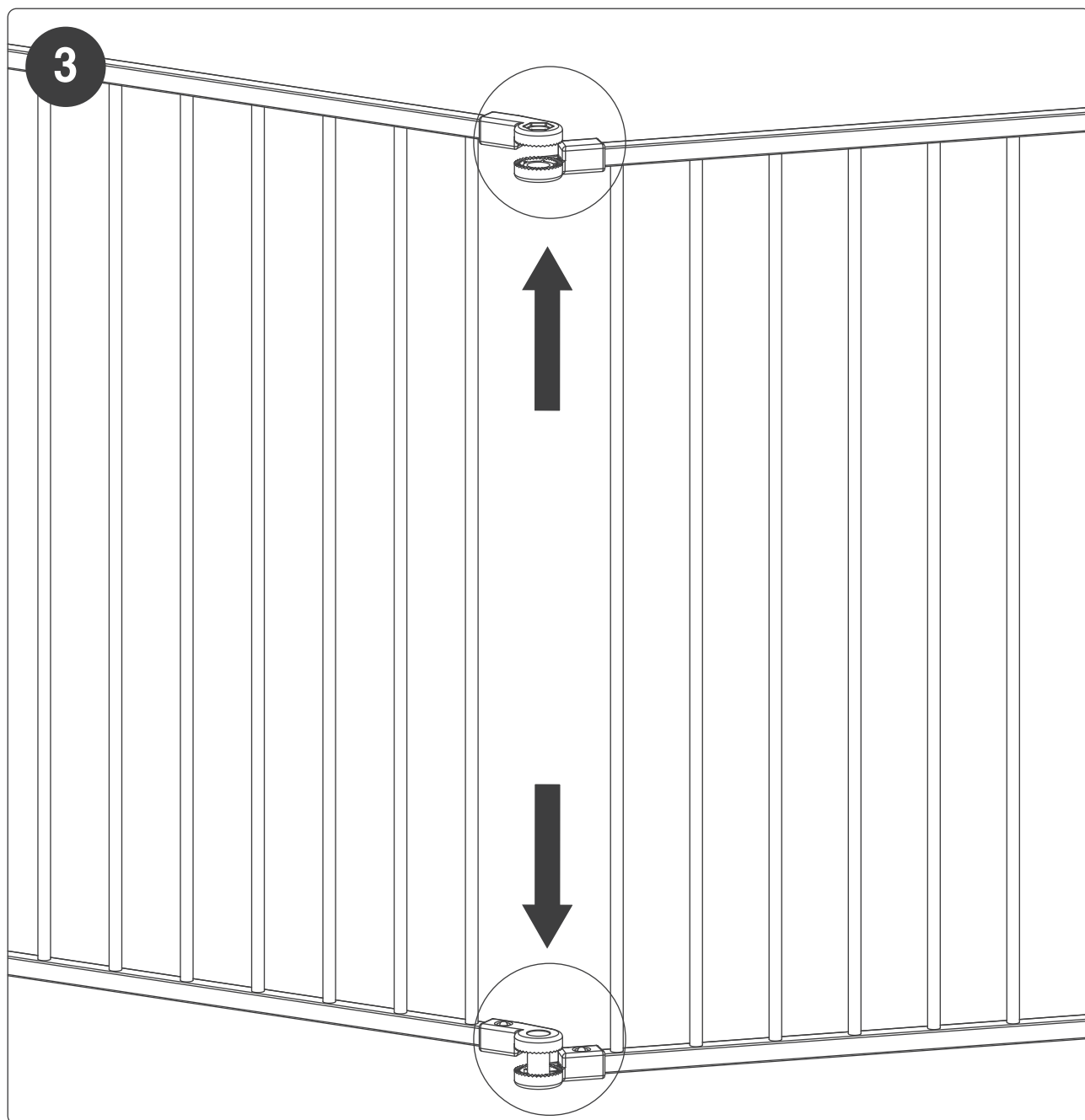
Rimuovere il bullone di bloccaggio sull'apertura superiore dei connettori superiori e poi rimuovere il tubo che tiene insieme i pannelli. Ripetere per ogni lato.



PASSO 3

Mettere a parte il pannello, il tubo e il hardware. Chiudere le estremità aperte della recinzione. Cerchio completo... o qualunque forma tu scelga!

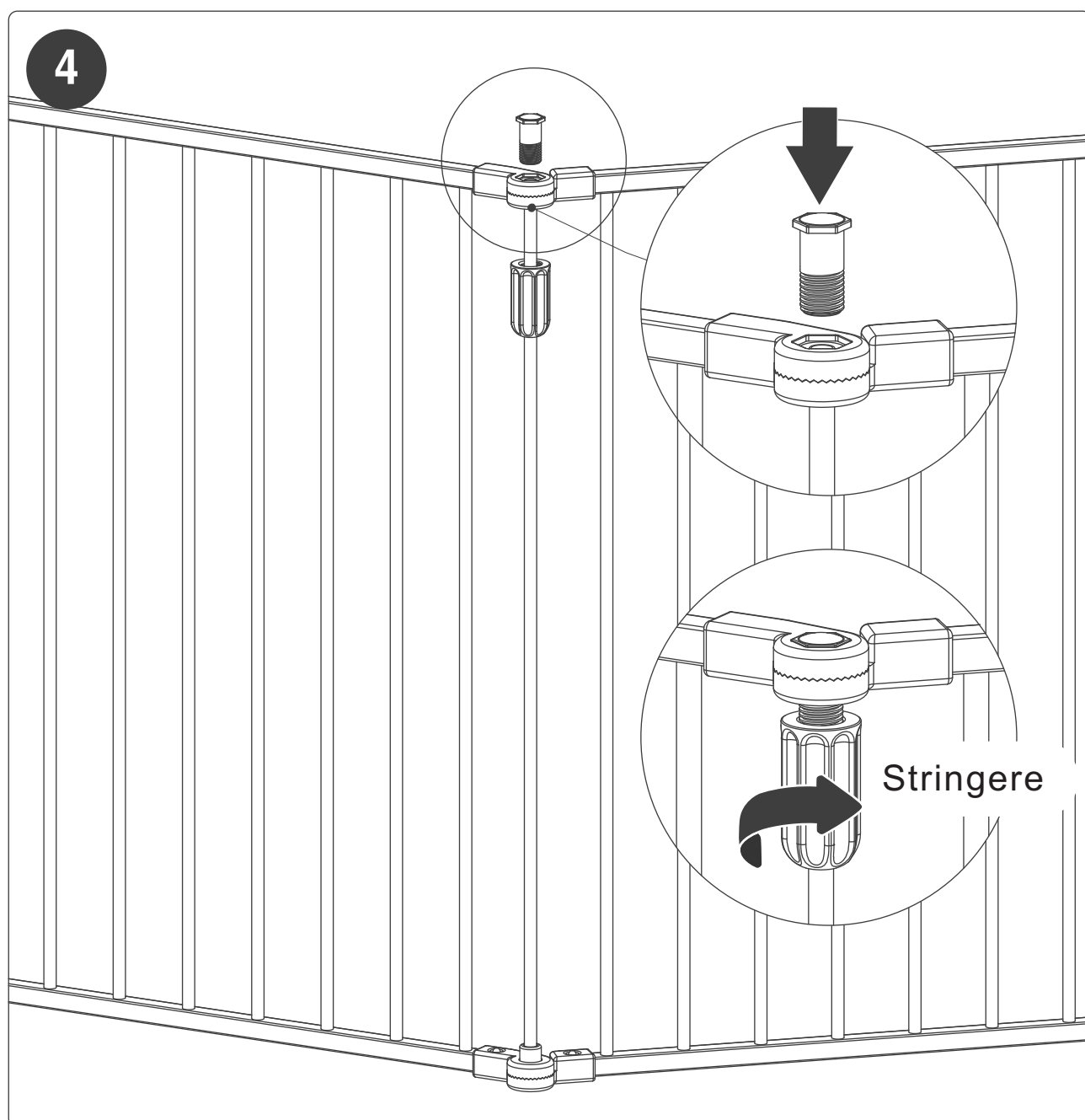
NOTA: È possibile rimuovere altri pannelli (non includere il pannello di ingresso) con lo stesso metodo. E installare il cancelletto secondo il PASSO 2 dell'OPZIONE B.



PASSO 4

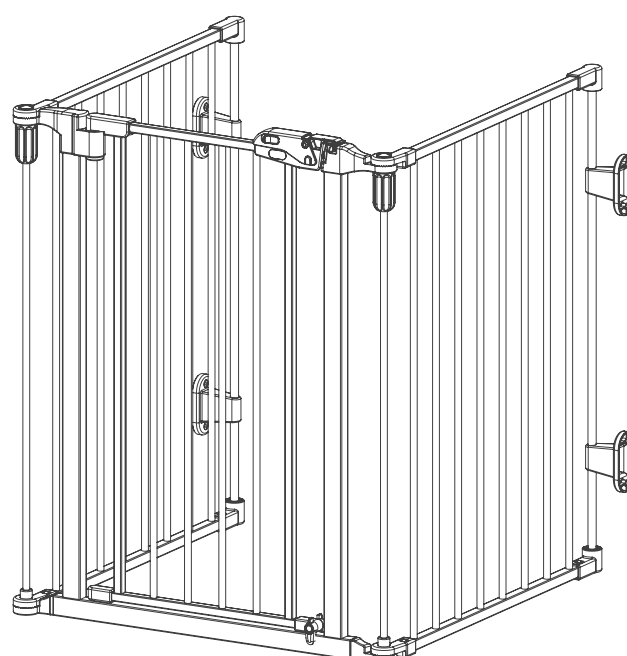
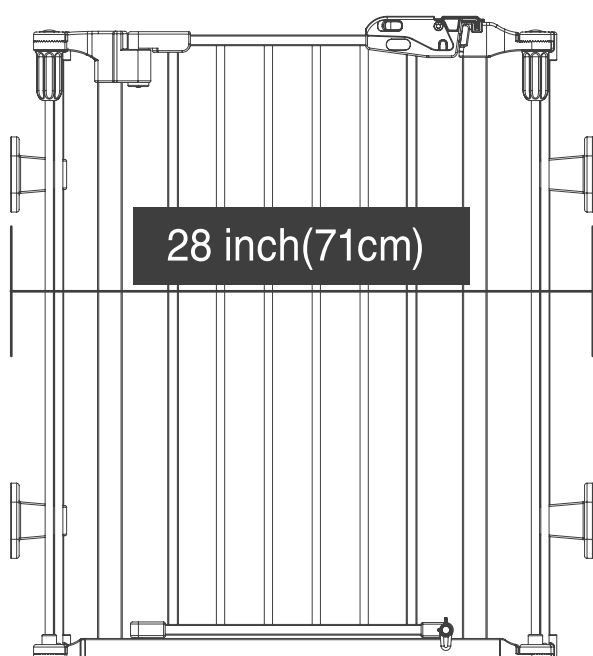
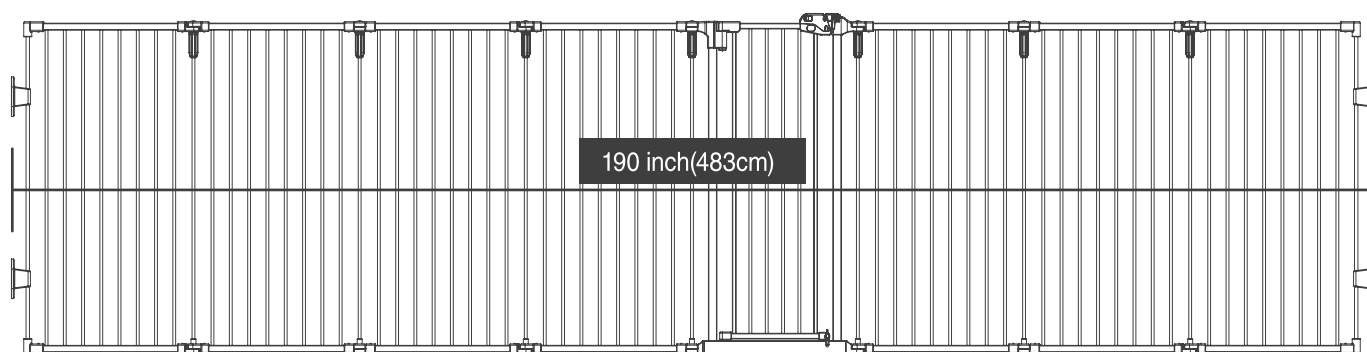
Sostituire il tubo, il dado di bloccaggio e il bullone di bloccaggio. E serrare il dado di bloccaggio per fissare nuovamente la recinzione.

NOTA: il pannello di ingresso non deve essere rimosso.



DIMENSIONI MINIME E MASSIME DI INSTALLAZIONE

Questo cancelletto è progettato per adattarsi ad aperture da 28 pollici (71 cm) a 190 pollici (483 cm)



Nota: quando viene utilizzata la recinzione del cancelletto, devono essere utilizzati insieme almeno tre pannelli, inclusa il pannello di ingresso.

PIEGARE IL CANCELLETTO

PASSO 1

Allentare, ma non rimuovere completamente tutti i dadi di bloccaggio tra ogni due pannelli, solo sufficiente per consentire la piegatura del cancelletto.

PASSO 2

Allentare completamente un dado di bloccaggio, e rimuovere il tubo, il dado di bloccaggio e il bullone di bloccaggio.

PASSO 3

Tirare le estremità aperte del cancelletto per separarle, e piegare il cancelletto ad ogni angolo e conservarlo.

NOTA: Mettere in un luogo il tubo, i dadi di bloccaggio e il bullone di bloccaggio per conservarli facilmente.

CURA E MANUTENZIONE

Controllare regolarmente il cancelletto per segni di danni, usura o componenti mancanti. Non utilizzare se una parte è mancante, usurata o danneggiata. Controllare regolarmente il cancelletto per assicurarsi che tutta il hardware e i componenti di fissaggio siano serrati. Non utilizzare detergenti abrasivi o candeggina. Pulire con una spugna con acqua tiepida e un detergente delicato.