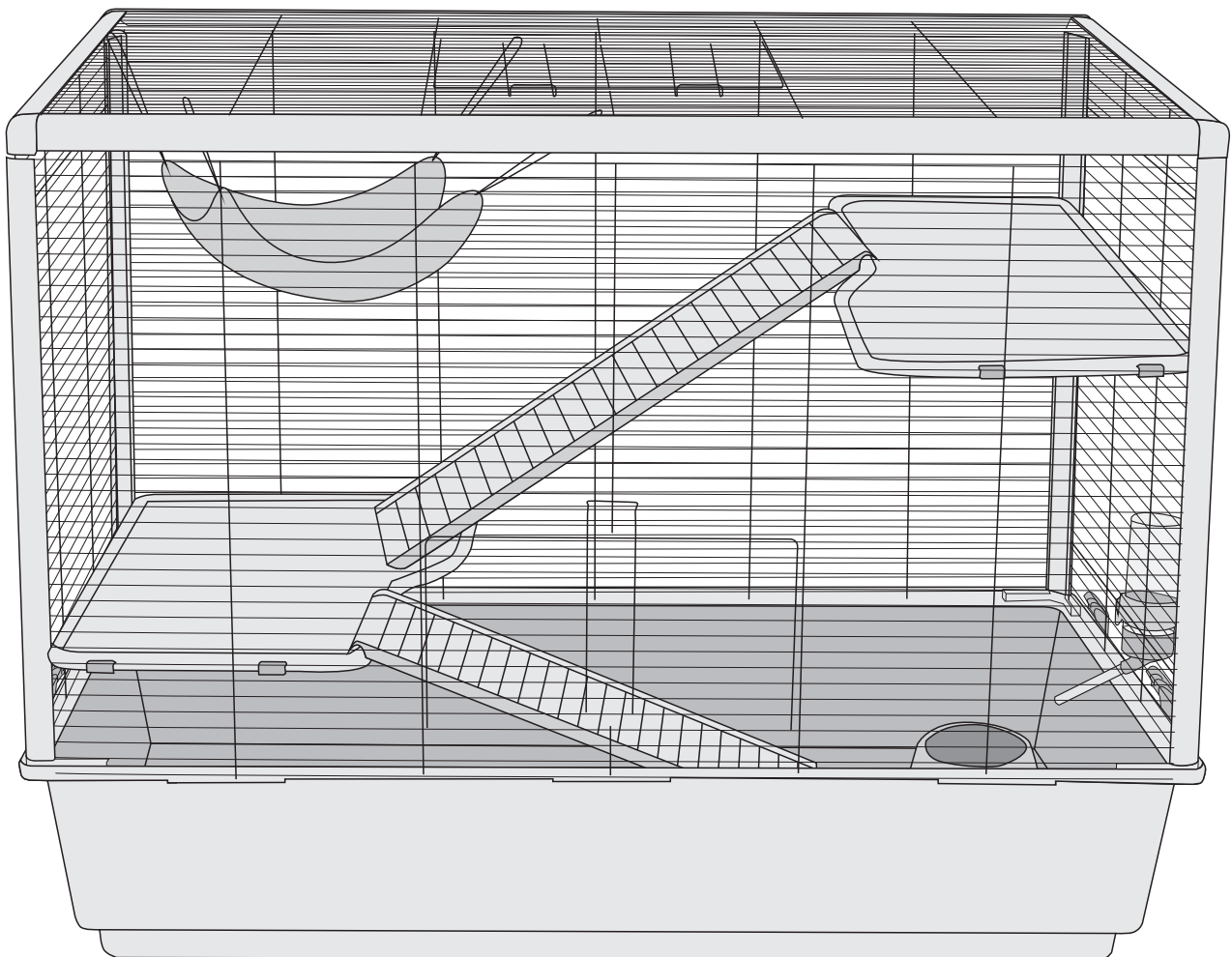


PawHut

INdlb025V03_US_CA

D51-275



EN_IMPORTANT, RETAIN FOR FUTURE REFERENCE: READ CAREFULLY.

FR_IMPORTANT: A LIRE ATTENTIVEMENT ET À CONSERVER POUR CONSULTATION ULTÉRIEURE.

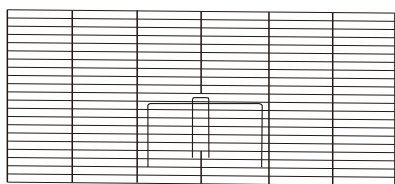
ES_IMPORTANTE, LEA Y GUARDE PARA FUTURAS REFERENCIAS.

DE_WICHTIG! SORGFÄLTIG LESEN UND FÜR SPÄTER NACHSCHLAGEN AUFBEWAHREN.

IT_IMPORTANTE! CONSERVARE IL PRESENTE MANUALE PER FUTURO RIFERIMENTO E LEGGERLO ATTENTAMENTE.

PARTS

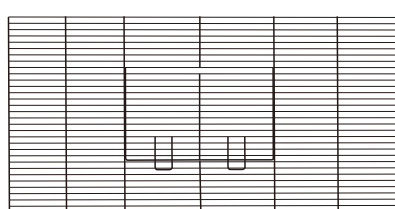
A x 1



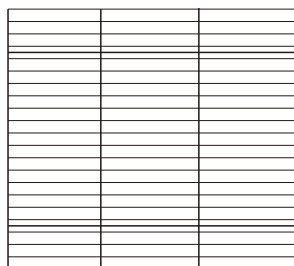
B x 1



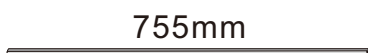
C x 1



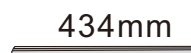
D x 2



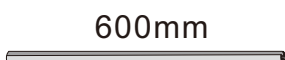
E x 2



F x 2



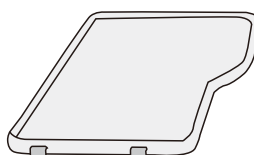
G x 4



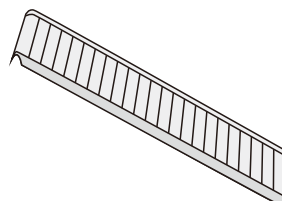
K x 1



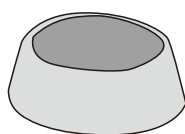
M x 2



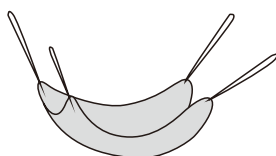
N x 2



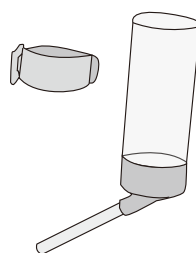
P x 1



Q x 1



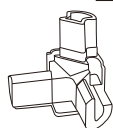
R x 1



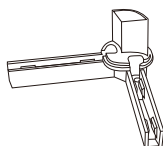
T x 4



H x 4



J x 4

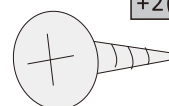


L x 4

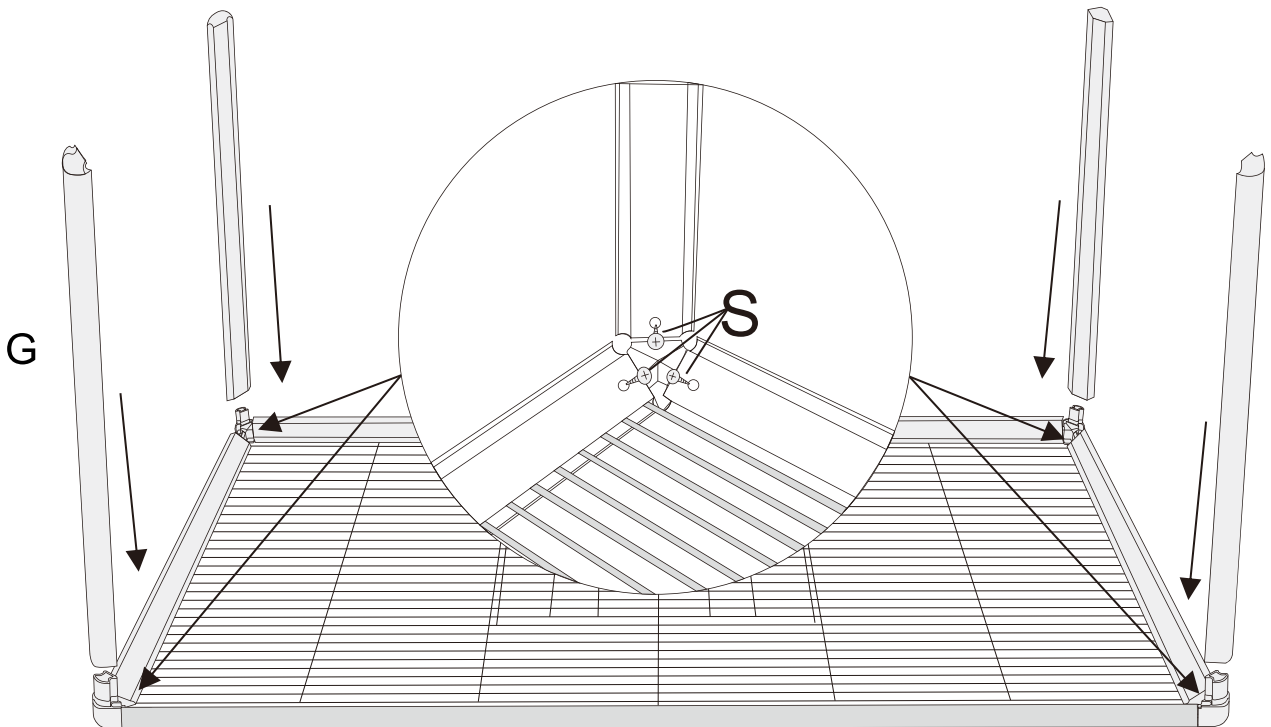
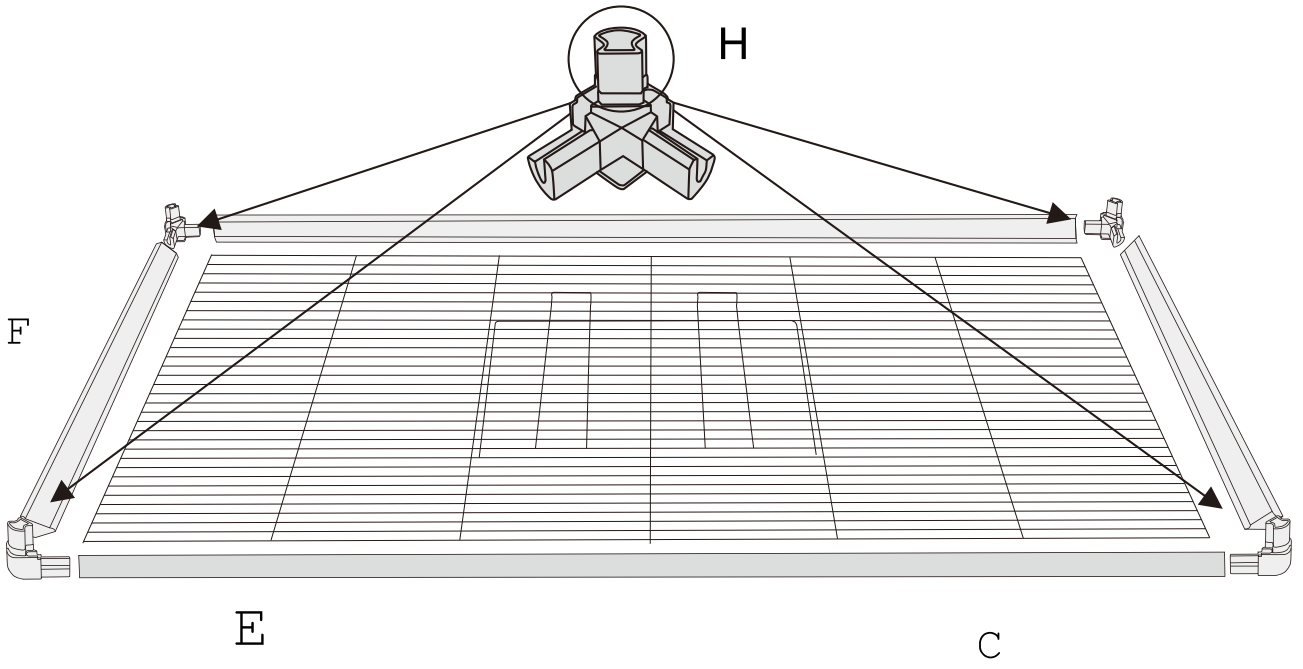


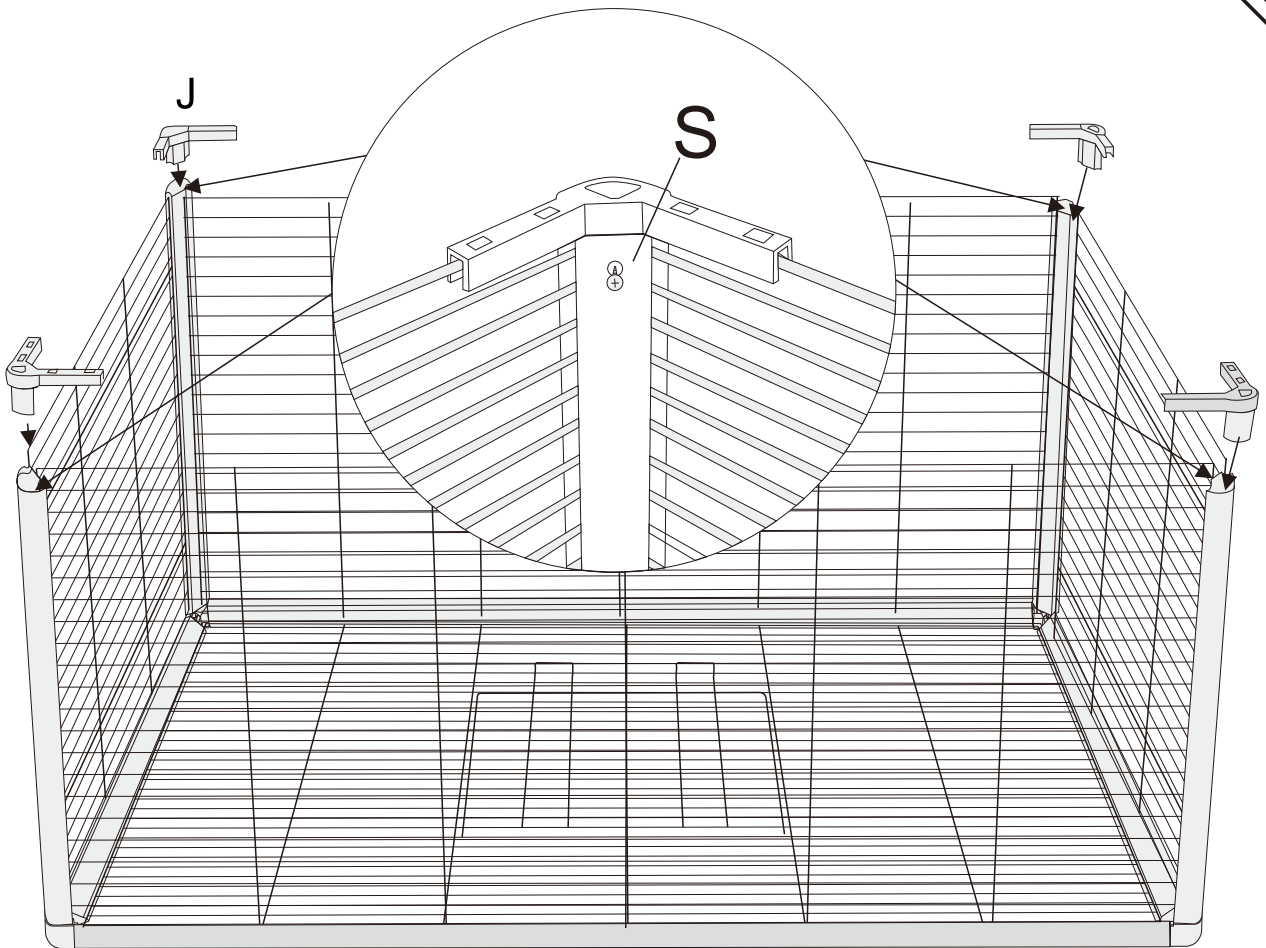
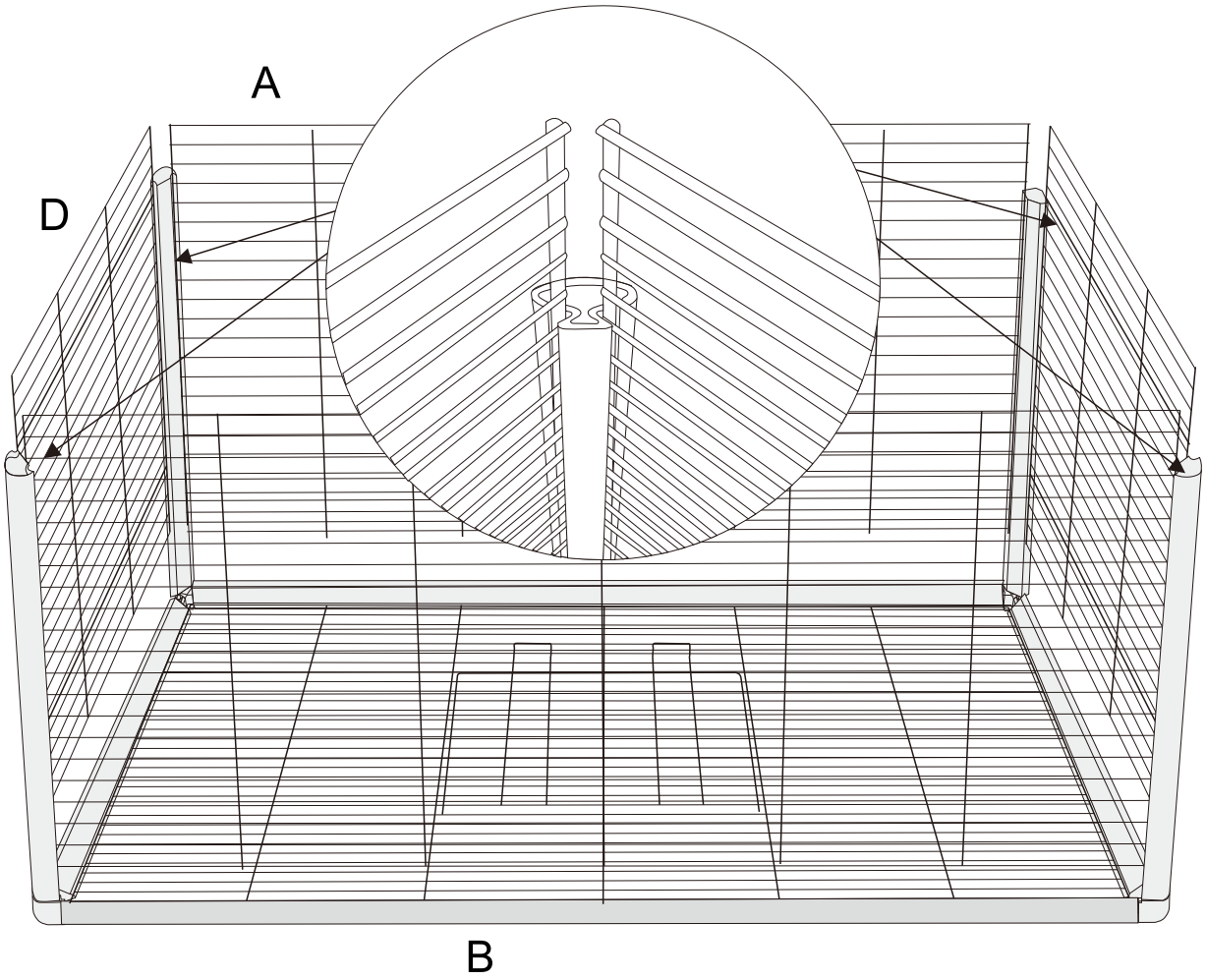
S x 16

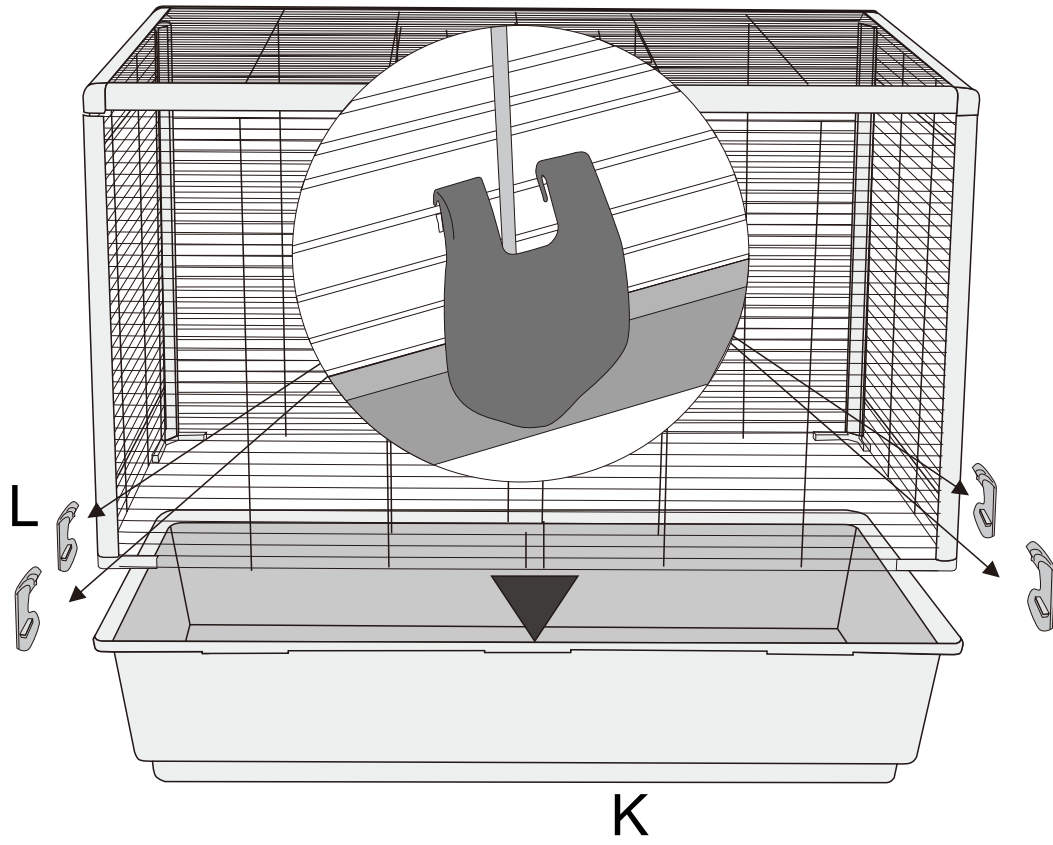
+2(spare)



HARDWARE







M,N,P,Q,R,T

Done

