

# PawHut

INdId007\_GL

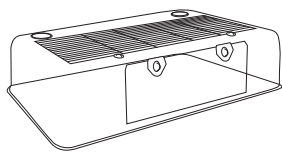
**D51-225**



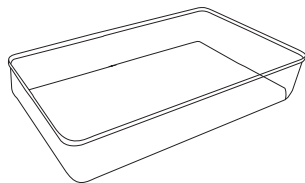
**IMPORTANT, RETAIN FOR FUTURE REFERENCE: READ CAREFULLY**

## ASSEMBLY & INSTRUCTION MANUAL

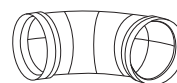
**A** x1



**B** x1



**C** x2



**D** x18



**E** x7



**F** x1



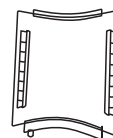
**G** x30



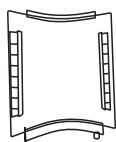
**H** x1



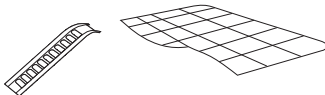
**I** x2



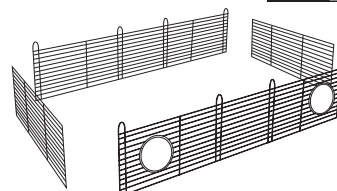
**J** x2



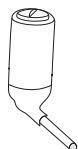
**K** x2



**L** x1



**M** x1



**N** x1



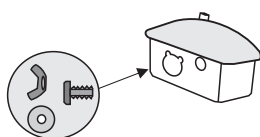
**O** x1



**P** x1



**Q** x1

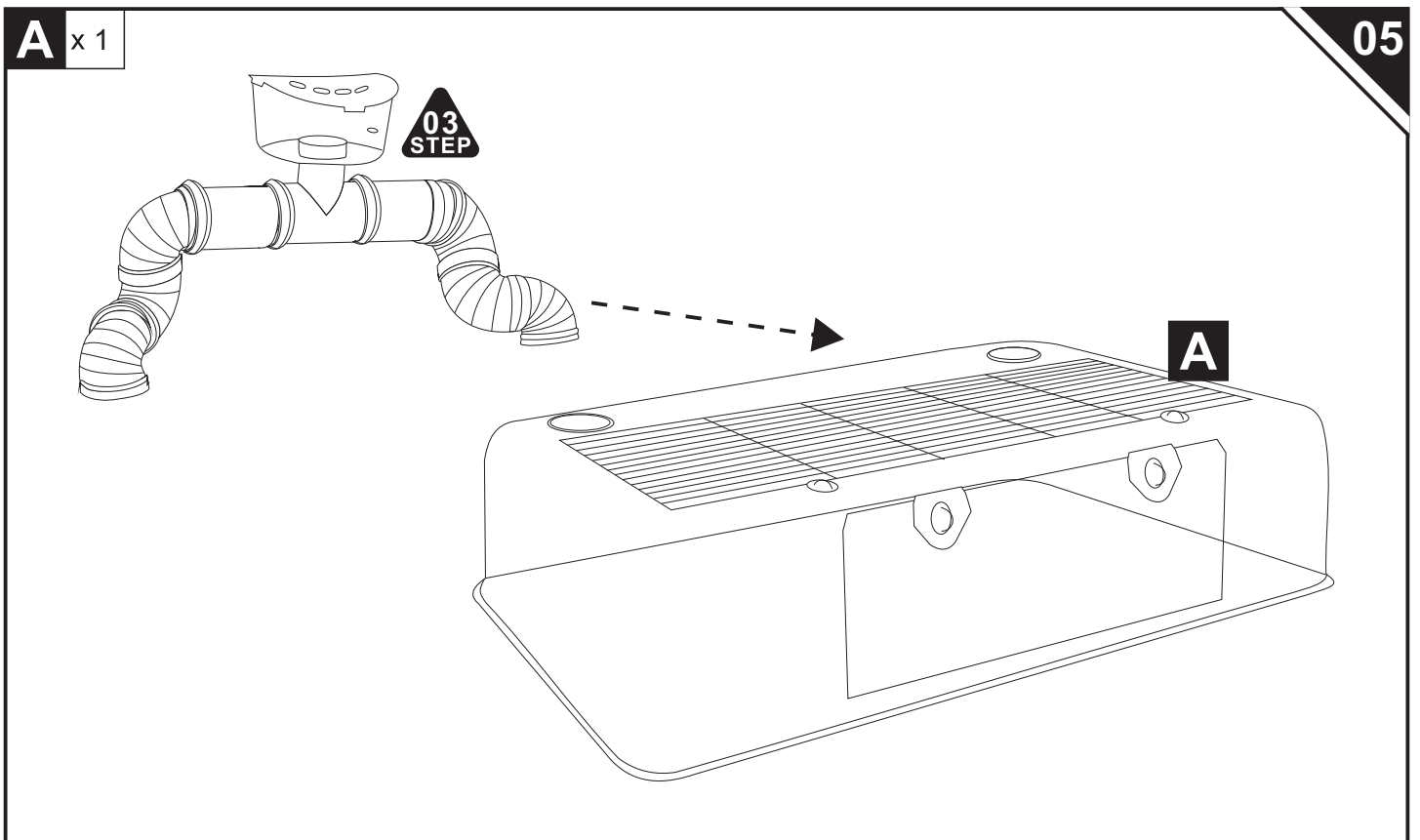
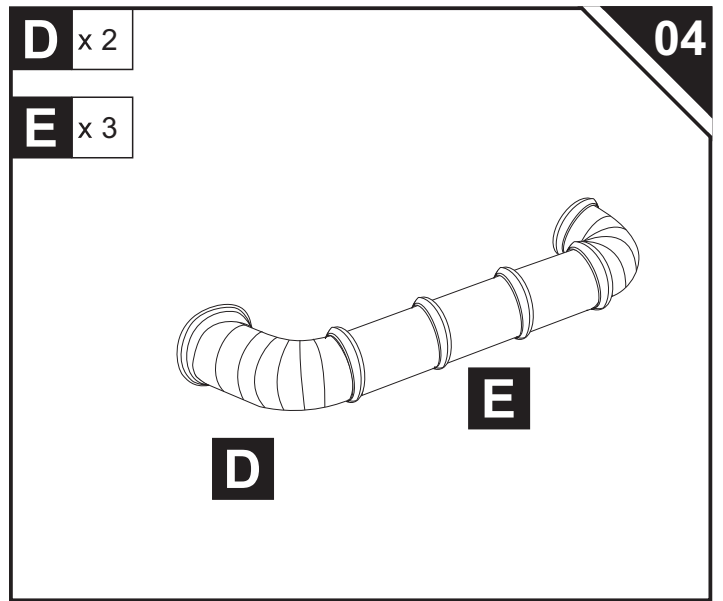
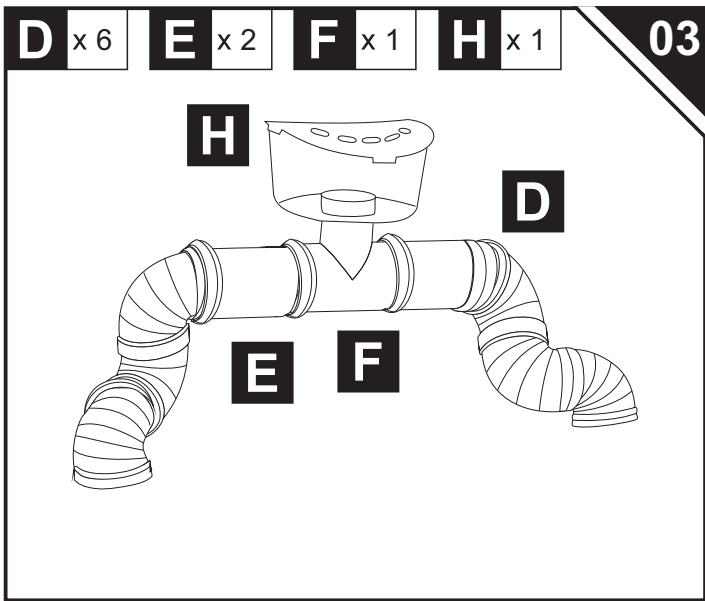
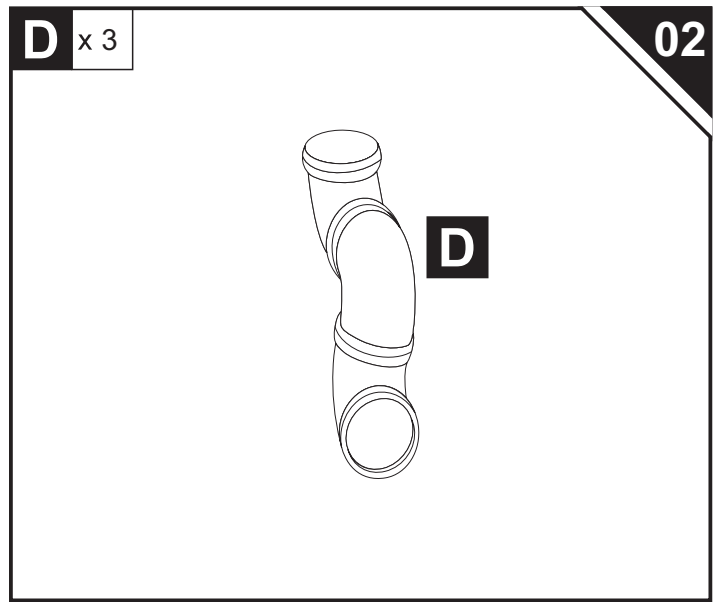
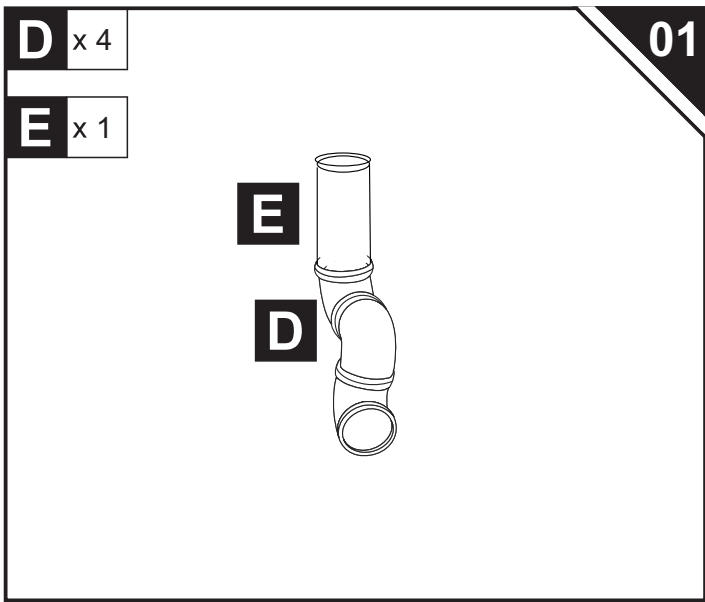


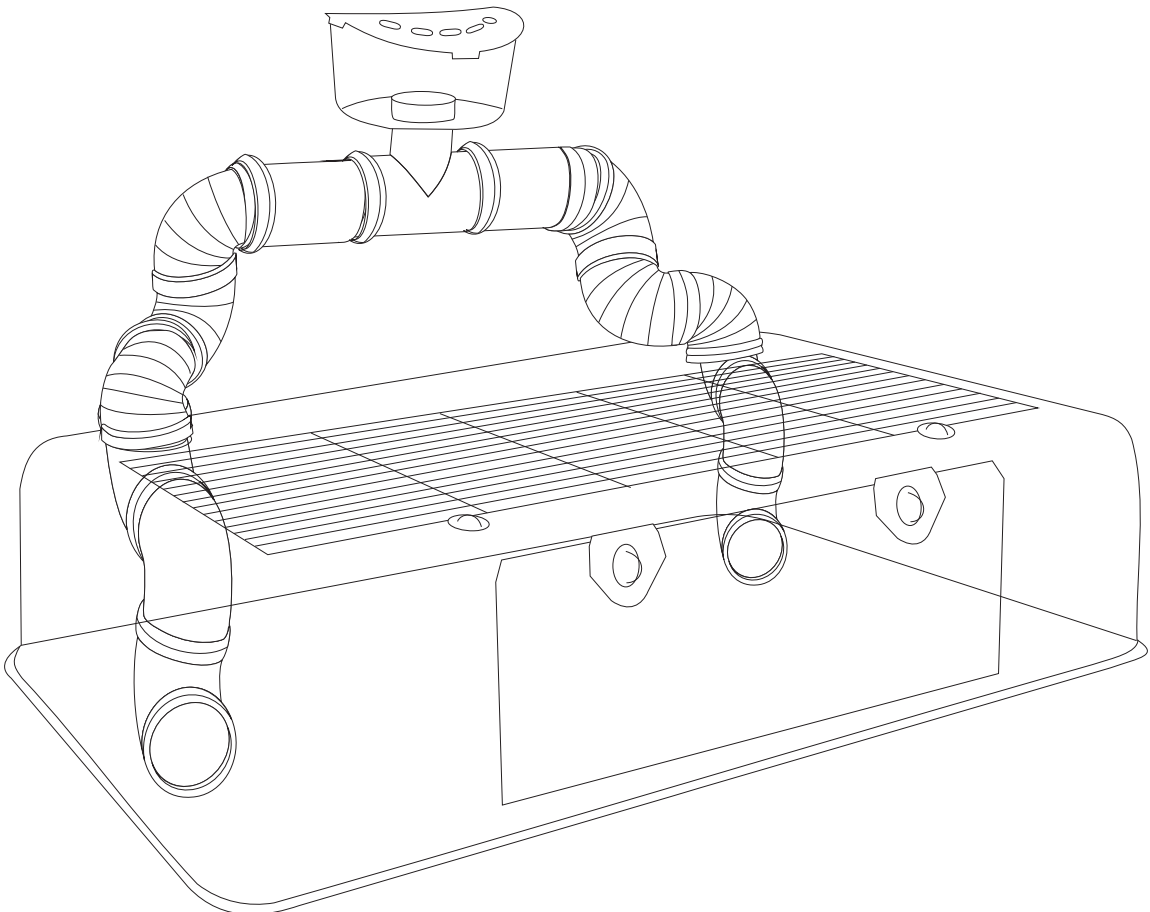
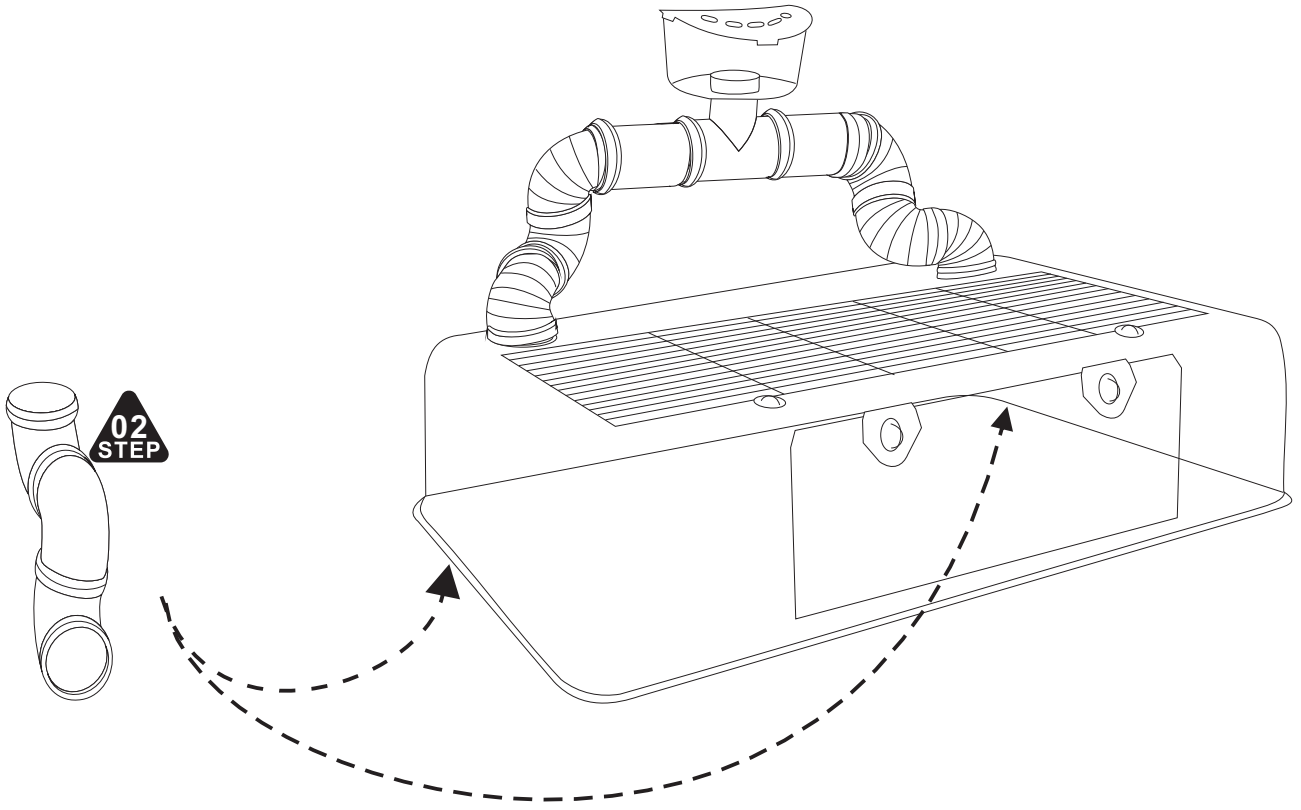
**R** x1



**S** x4



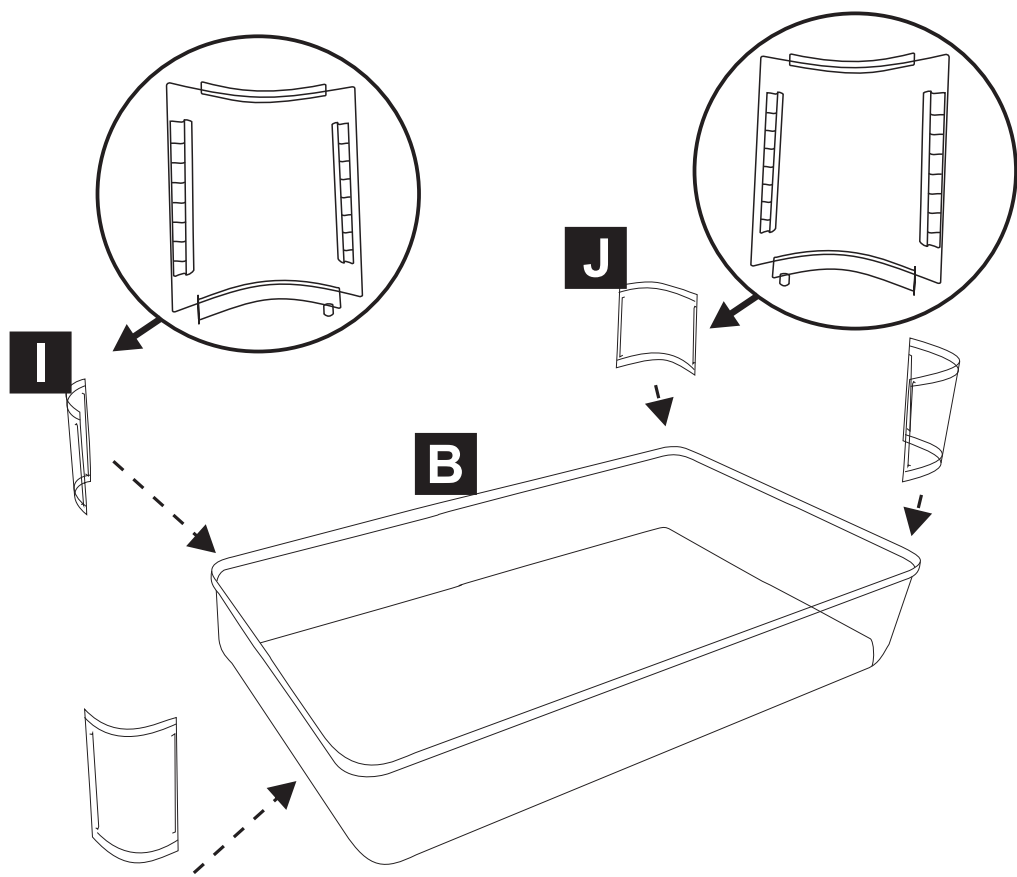




**B** x 1

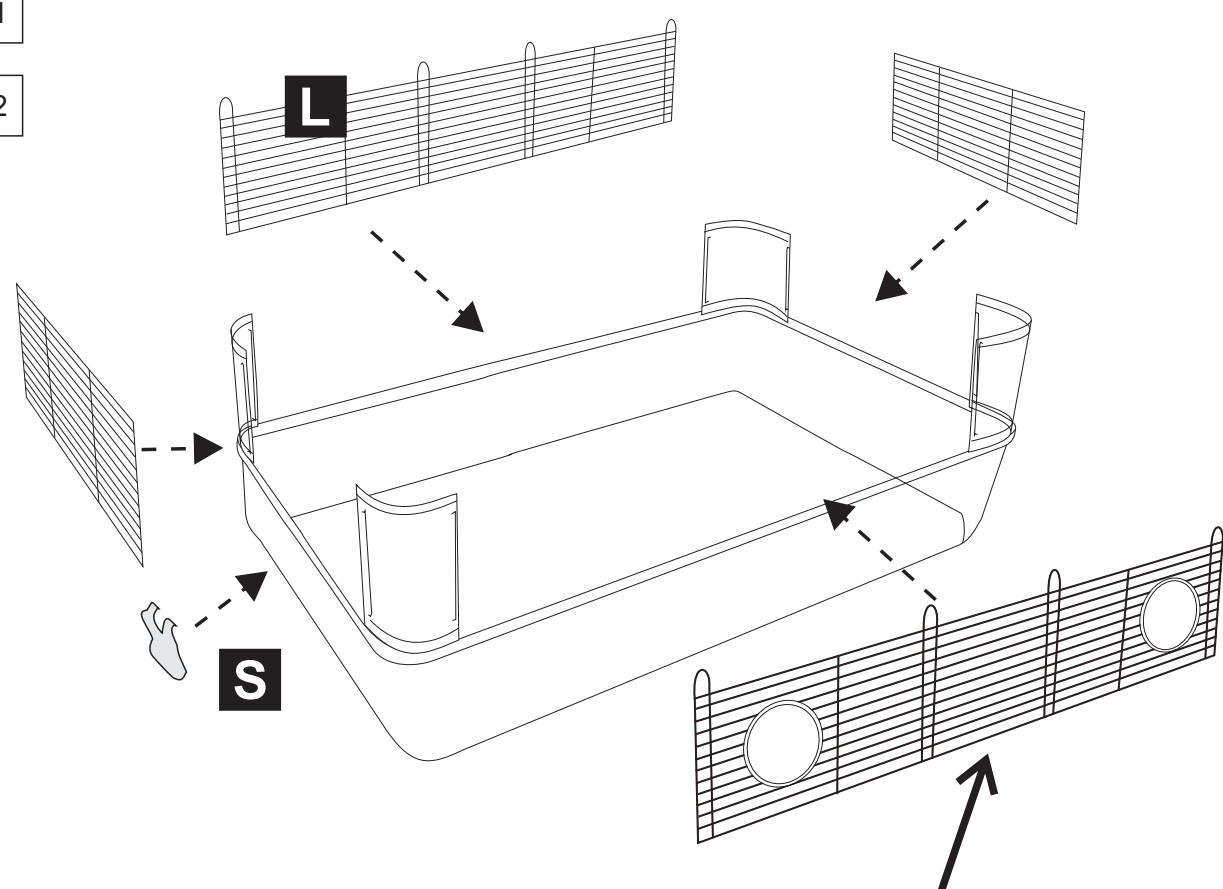
**I** x 2

**J** x 2



**L** x 1

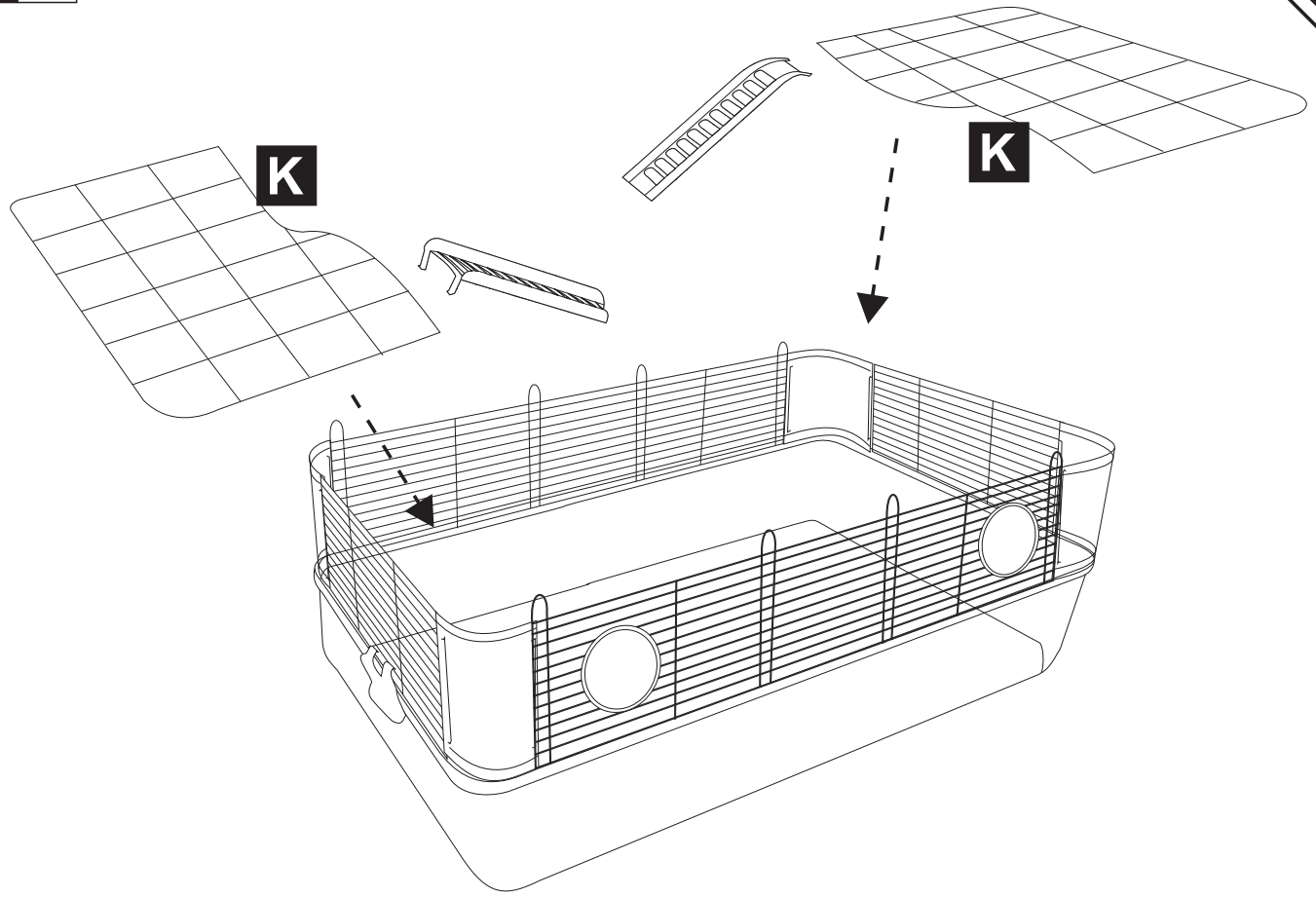
**S** x 2



EN\_Note: The horizontal wire should be inside when putting the fence  
 FR\_Note : Le fil horizontal doit être à l'intérieur lors de la pose de la clôture.  
 ES\_Nota: El alambre horizontal debe estar adentro cuando se coloca la valla.  
 DE\_Hinweis: Der horizontale Draht sollte beim Setzen des Zauns innen liegen  
 IT\_Nota: il filo orizzontale dovrebbe essere all'interno quando si mette il recinto.

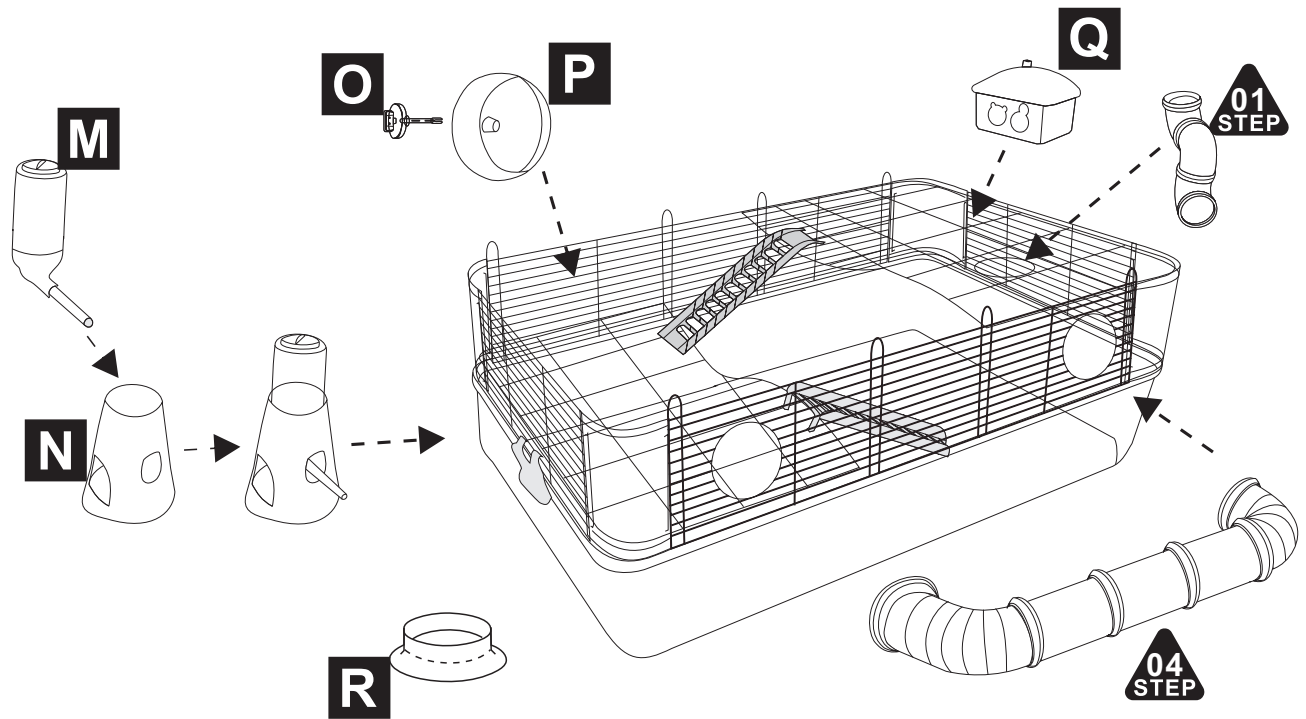
**K** x 2

**10**



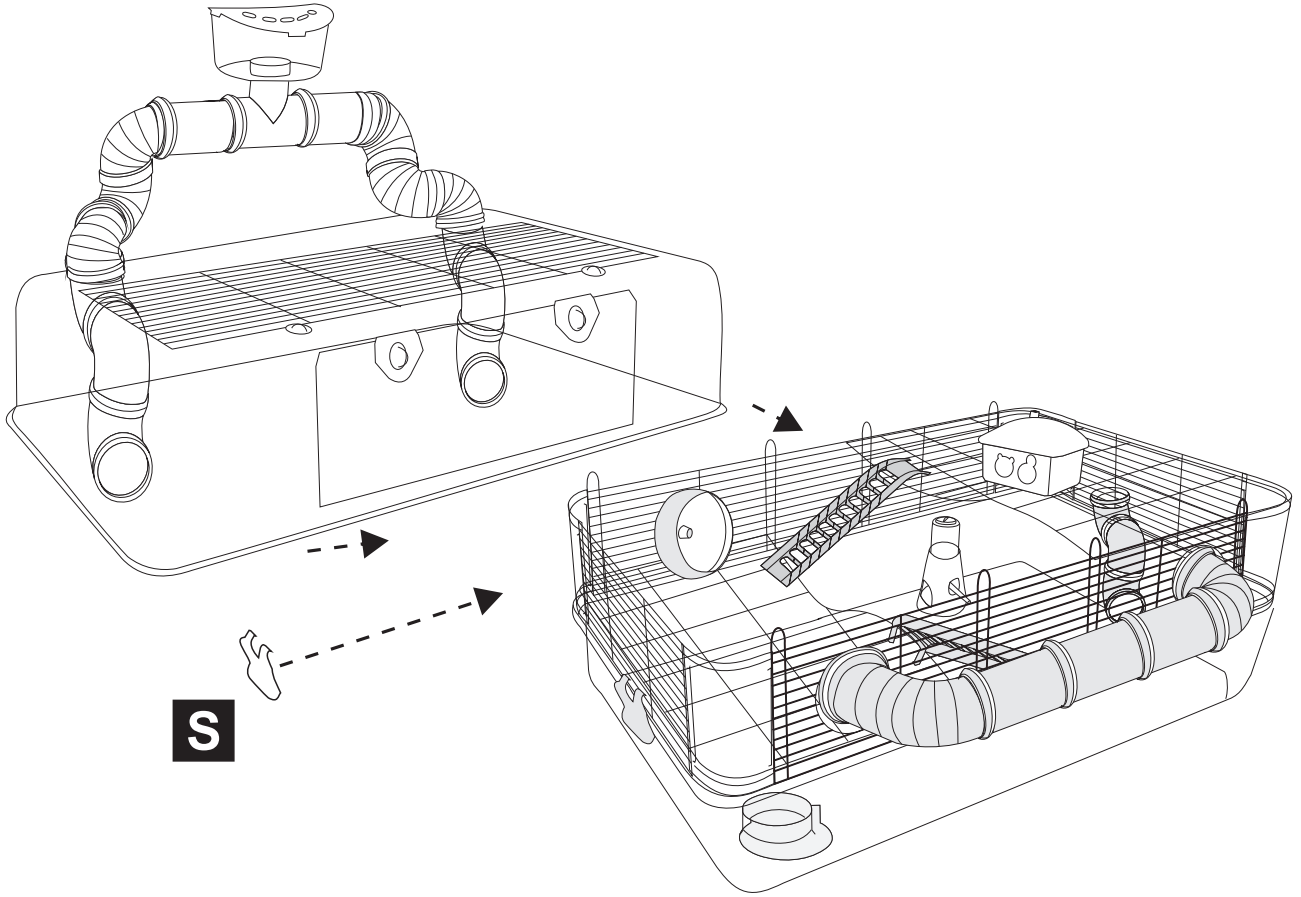
**M** x 1   **N** x 1   **O** x 1   **P** x 1   **Q** x 1   **R** x 1

**11**



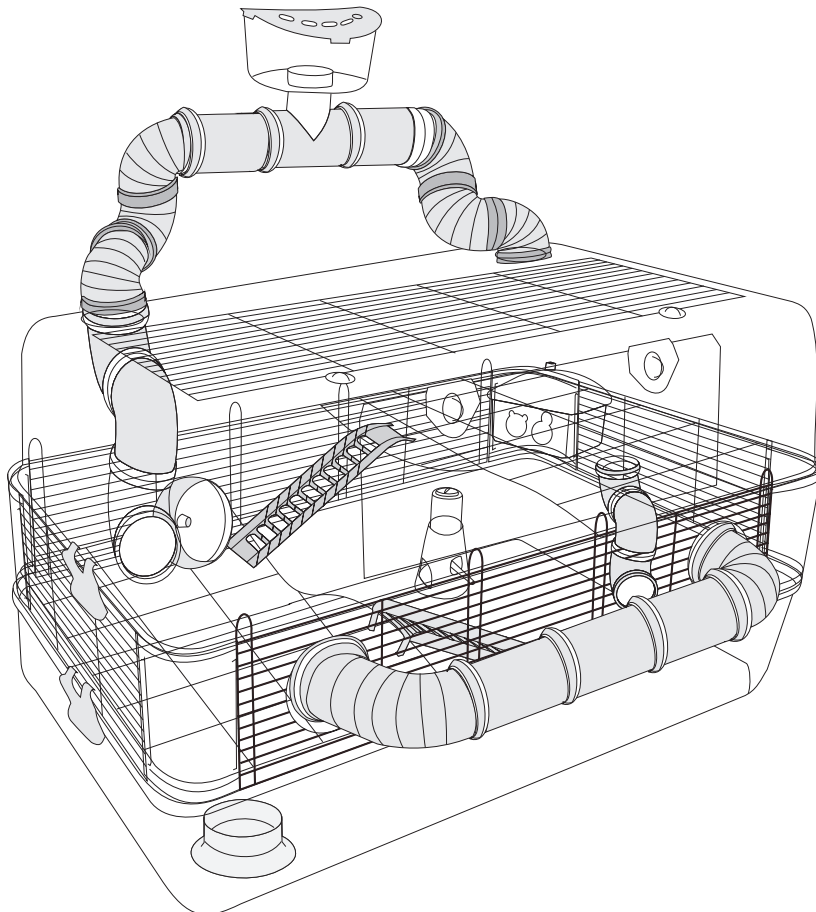
S x 2

12



S

Done



US



001-877-644-9366  
customerservice@aosom.com

CA



001-855-537-6088  
customerservice@aosom.ca

UK



0044-800-240-4004  
enquiries@mhstar.co.uk

DE



0049-(0)40-88307530  
service@aosom.de

FR



0033-1-84166106  
contact@aosom.fr

ES



0034-931294512  
atencioncliente@aosom.es

IT



0039-0249471447  
clienti@aosom.it