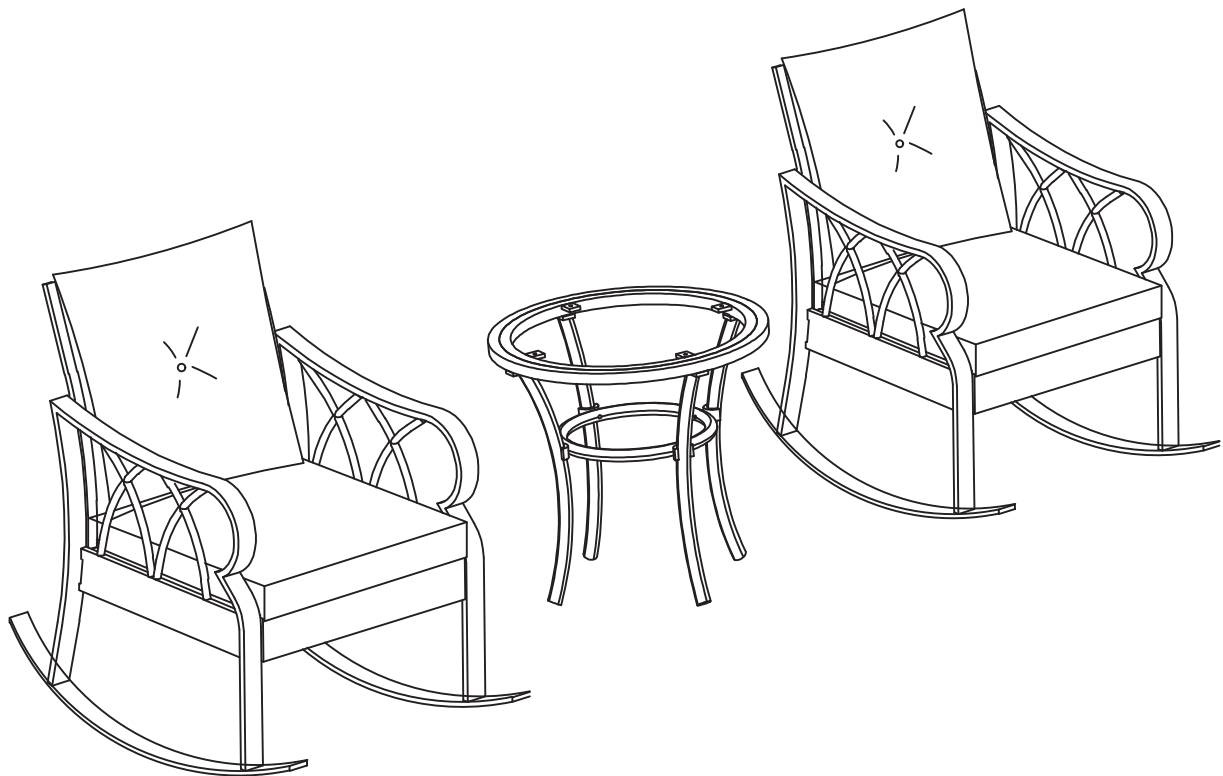




INea065V01\_US\_CA

**863-106**



Note : Do not tighten bolts fully until all parts are connected!

Note : Ne serrez pas les boulons à fond tant que toutes les pièces ne sont pas connectées!



**IMPORTANT, RETAIN FOR FUTURE REFERENCE: READ CAREFULLY**

**ASSEMBLY & INSTRUCTION MANUAL**

# Garden Chairs

## **IMPORTANT, RETAIN FOR FUTURE REFERENCE: READ CAREFULLY**

**Only for domestic use**

### **Use tips:**

- \* Maximum Weight Capacity of Chair: 160 Kg
- \* Maximum Weight Capacity of Table: 30 Kg
- \* Put the chair stably on a flat floor.
- \* Mount the garden chairs in the shelter of the weather.
- \* Stay away from open flames.
- \* Don't hang anything in the structure.
- \* Avoid the overload at the anchors/structure.
- \* It is advised that don't stay on the chairs when there is a storm.
- \* Do not use in adverse weather condition and cover furniture when not in use.

### **Precautions before assembly:**

- \* Prepare a clean and dry mounting area.
- \* Verify that the product is not damaged.
- \* Check that none of the pieces are missing.

### **Maintenance:**

- \* Clean with a soft fabric.
- \* Regularly remove leaves and / or water collected on the canvas.
- \* Check the chair regularly.

### **Storage conditions:**

\* The fabric should be stored completely dry, in a clean and dry place to avoid the risks of mold.

### **Caution with the risks of pinching or cuts during assembly.**

**The manufacturer declines all responsibility in case of damages due to a bad installation or due to weather.**

# Chaises de jardin

## **IMPORTANT - CONSERVEZ CES INFORMATIONS POUR VOTRE CONSULTATION ULTÉRIEURE: LISEZ ATTENTIVEMENT**

**Seulement pour usage domestique**

### **Conseils:**

- \* Poids maximum admissible de la chaise: 160 Kg
- \* Poids maximal admissible de la table: 30 Kg
- \* Pour une performance optimale, veuillez le poser sur une surface plane.
- \* Installer la chaise sous l'auvent.
- \* Maintenez à l'écart de toute flamme nue.
- \* Évitez de suspendre des matériaux sur le meuble.
- \* Veuillez à ne pas dépasser les capacités de poids maximales.
- \* Il est conseillé de ne pas rester sur la chaise en cas d'orage.
- \* Ne pas utiliser dans des conditions météorologiques défavorables et couvrir les meubles lorsqu'ils ne sont pas utilisés.

### **Précautions avant l'assemblage:**

- \* Préparez une zone de montage propre et sèche.
- \* Vérifiez que le produit n'est pas endommagé.
- \* Vérifiez qu'aucun des morceaux ne manque.

### **Recommandations d'entretien:**

- \*Veuillez utiliser un chiffon doux pour essuyer la chaise.
- \*Veuillez nettoyer régulièrement l'eau stagnante du fauteuil
- \*Veuillez vérifier régulièrement la chaise pour éviter une structure lâche.

### **Conditions de stockage:**

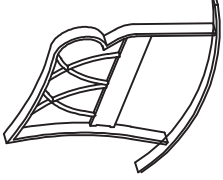
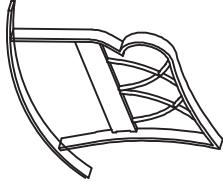
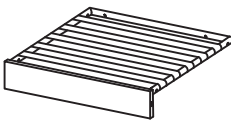
- \*Lorsqu'ils ne sont pas utilisés, les meubles doivent être recouverts d'une housse appropriée.

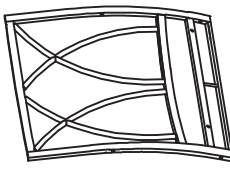
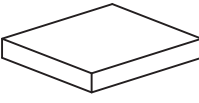
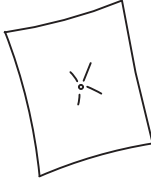
**Veuillez faire attention à ne pas vous blesser lors de l'assemblage du produit.**

**Le fabricant n'est pas responsable des dommages causés par une mauvaise installation.**




# PACKING DETAILS: TOTAL 2 BOXES

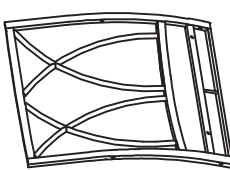
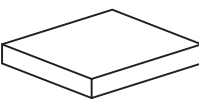
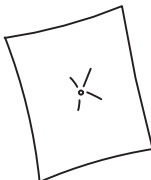
## BOX-1/2

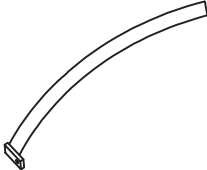

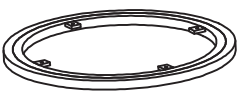

NO.	PARTS	QTY
A		1
B		1
C		1

NO.	PARTS	QTY
D		1
E		1
F		1

## BOX-1/2

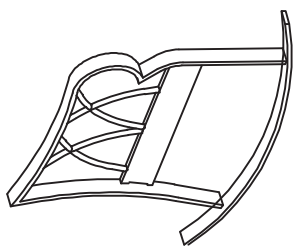
NO.	PARTS	QTY
A		1
B		1
C		1

NO.	PARTS	QTY
D		1
E		1
F		1

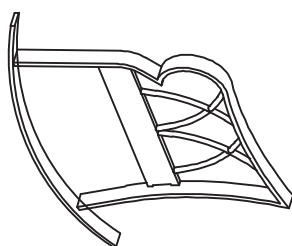
NO.	PARTS	QTY
G		1
H		1
I		1
		
Hardware Kit		

**PARTS**

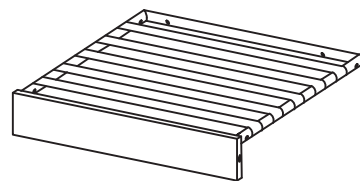
**A** x 2



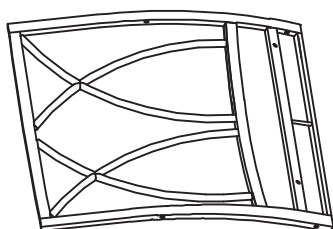
**B** x 2



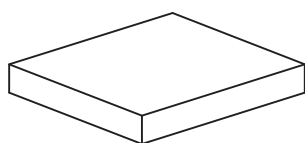
**C** x 2



**D** x 2



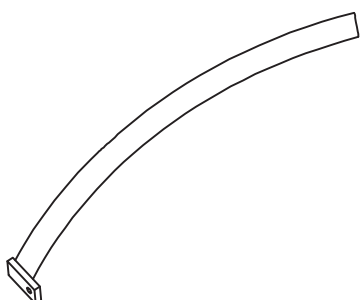
**E** x 2



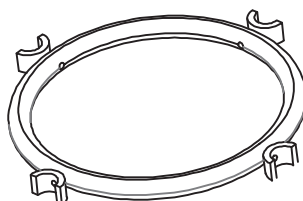
**F** x 2



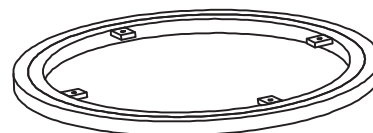
**G** x 4



**H** x 1



**I** x 1



**HARDWARE**

**AA** x 14  
+1 (spare)



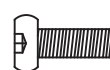
M6X35

**BB** x 8  
+1 (spare)



M6X45

**CC** x 4



M6X15

**DD** x 30  
+1 (spare)



**EE** x 34  
+1 (spare)

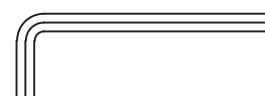


**FF** x 4



M6X50

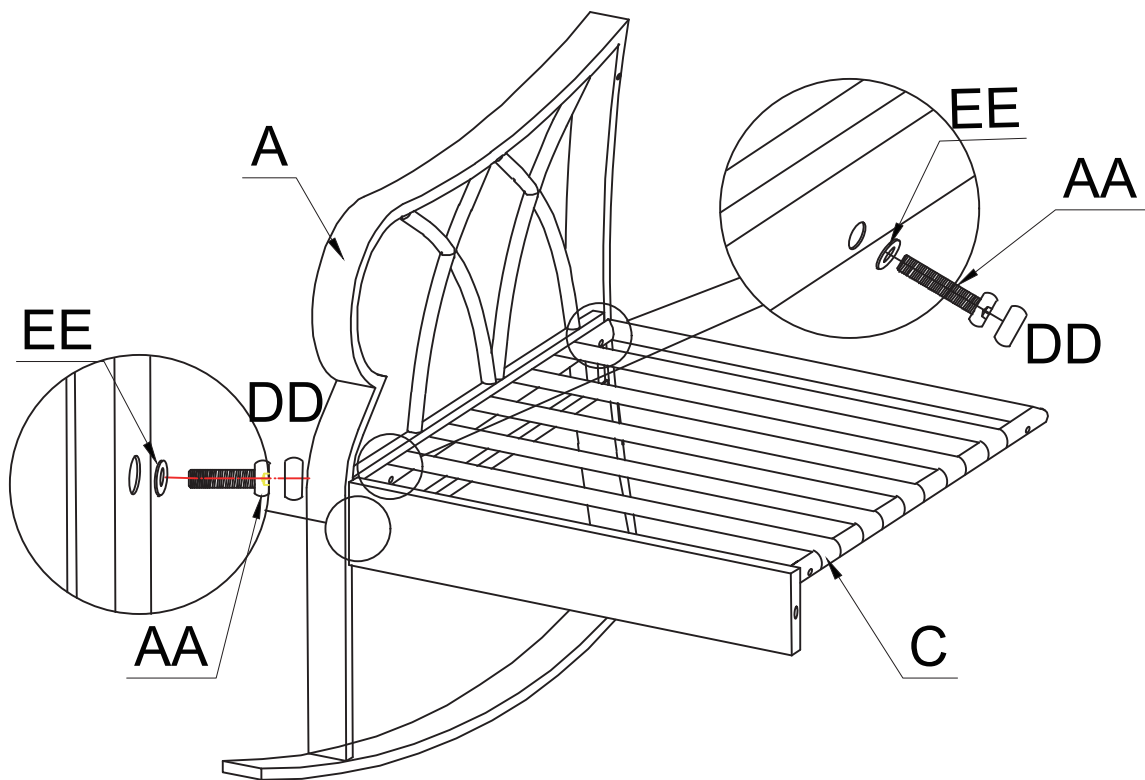
**GG** x 4



AAx 3

DDx 3

EEx 3

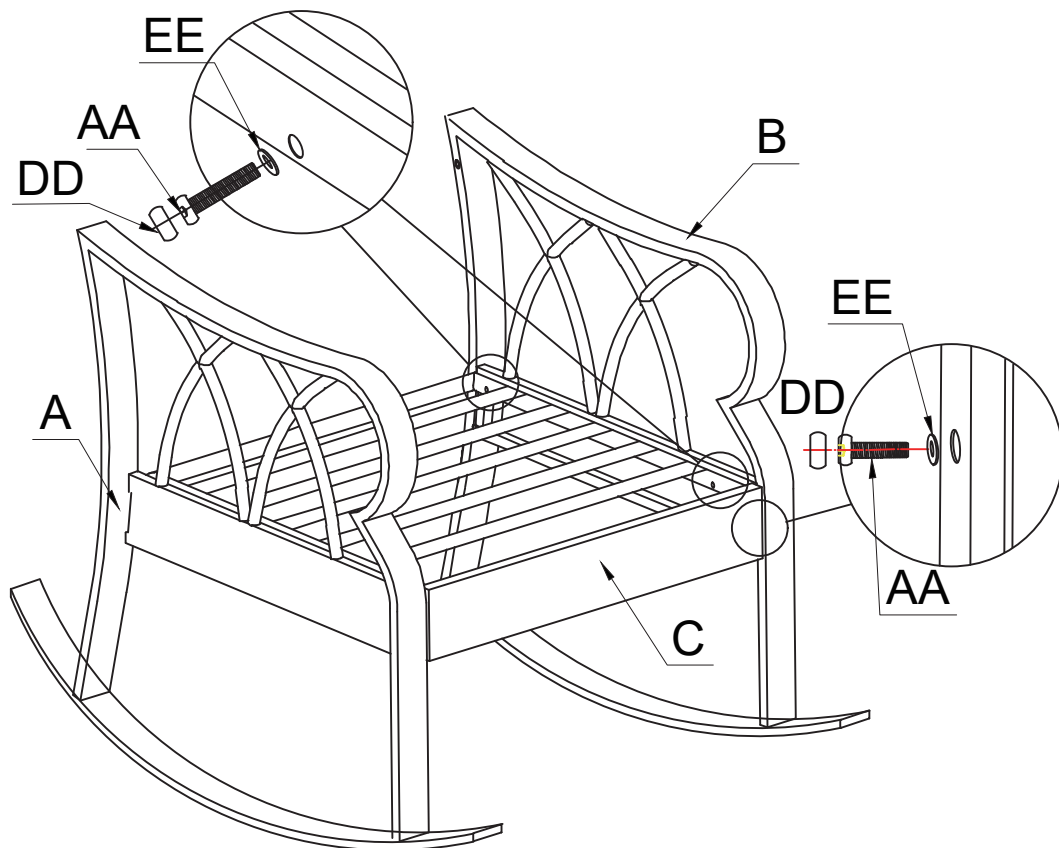


x2

AAx 3

DDx 3

EEx 3

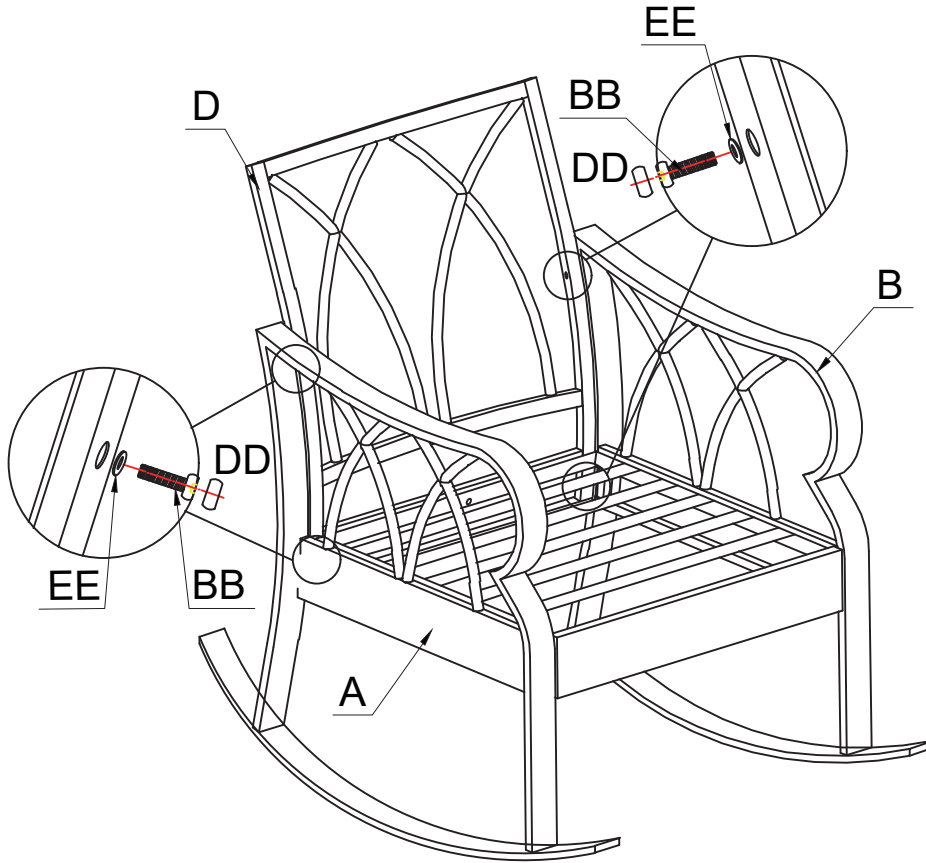


x2

**BB**x 4

**EE**x 4

**DD**x 4

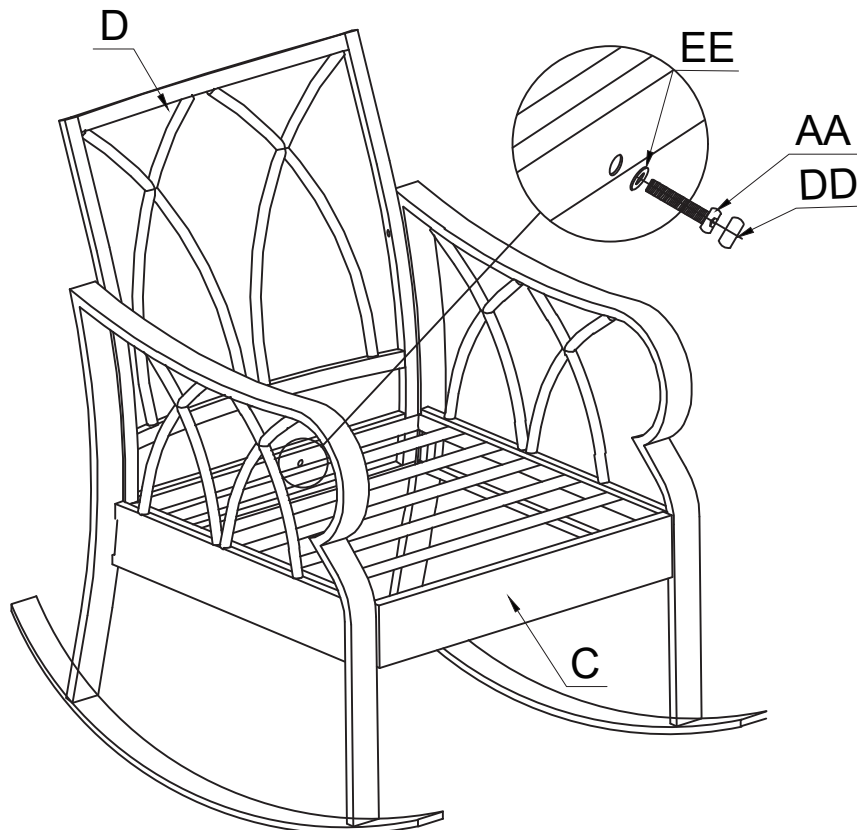


x2

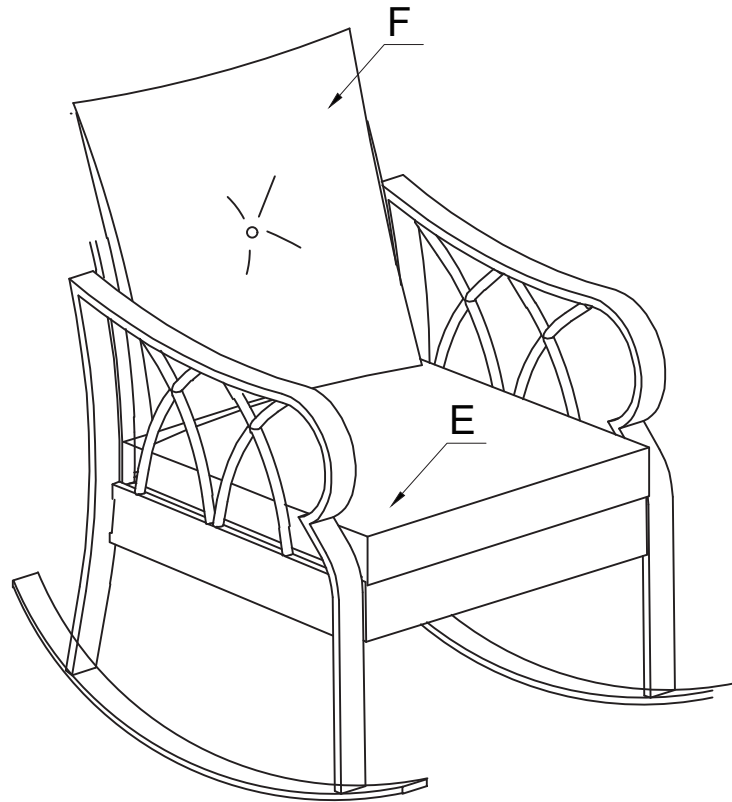
**AA**x 1

**DD**x 1

**EE**x 1



x2

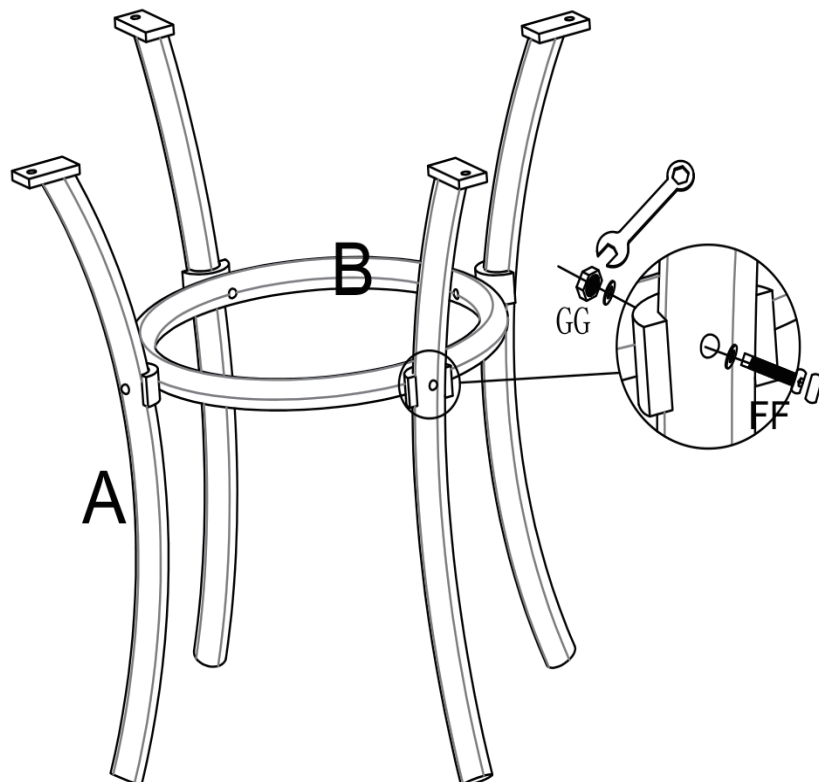


x2

**FF** x 4

**GG** x 4

**EE** x 4



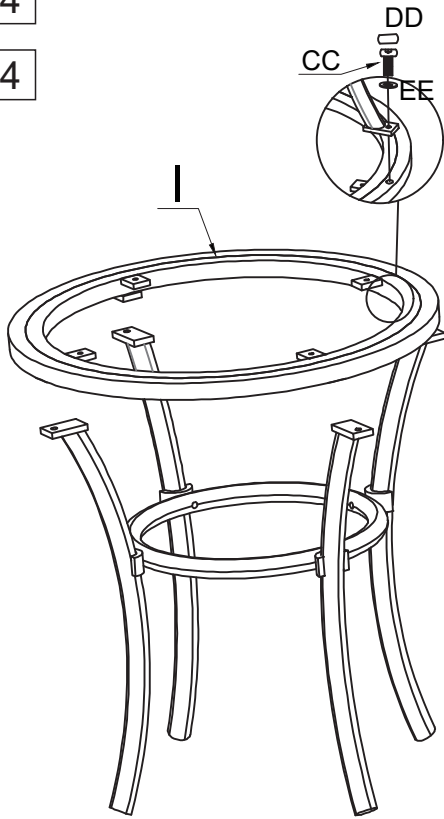


07

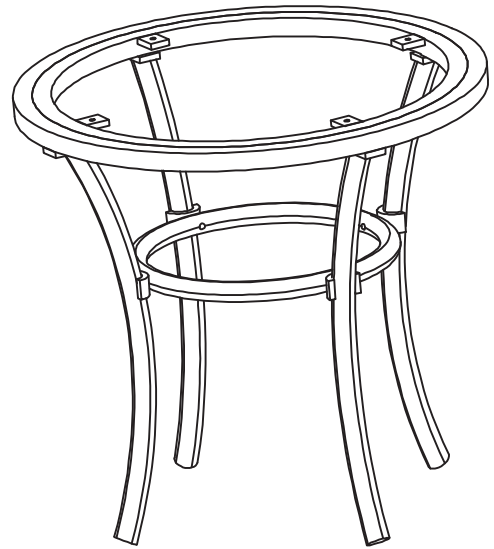
CC x 4

DD x 4

EE x 4



08



Done

