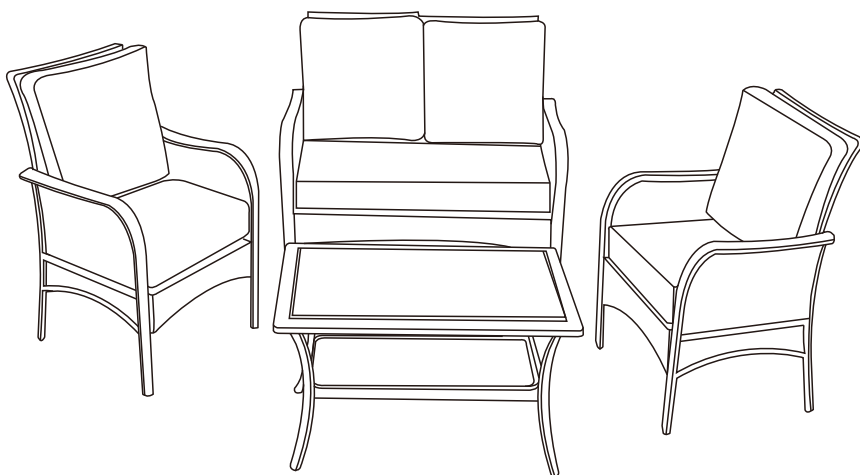




INedb081_US_CA

860-159



READ AND SAVE THIS INSTRUCTIONS FOR FUTURE USE

ASSEMBLY & INSTRUCTION MANUAL

Garden Chairs

IMPORTANT-KEEP THIS INFORMATION FOR YOUR SUBSEQUENT CONSULTATION: READ CAREFULLY

Only for domestic use

Use tips:

- *Put the chair stably on a flat floor.
- *Mount the garden chairs in the shelter of the weather.
- *Stay away from open flames.
- *Don't hang anything in the structure.
- *Avoid the overload at the anchors/structure.
- *It is advised that don't stay on the chairs when there is a storm.
- *It is recommended to protect in case of strong wind or rain and in your absence.

Precautions before assembly:

- *Prepare a clean and dry mounting area.
- *Verify that the product is not damaged.
- *Check that none of the pieces are missing.

Maintenance:

- *Clean with a soft fabric.
- *Regularly remove leaves and / or water collected on the canvas.
- *Check the chair regularly.

Storage conditions:

*The fabric should be stored completely dry, in a clean and dry place to avoid the risks of mold.

Caution with the risks of pinching or cuts during assembly.

The manufacturer declines all responsibility in case of damages due to a bad installation or due to weather.

Chaises de jardin

IMPORTANT - CONSERVEZ CES INFORMATIONS POUR VOTRE CONSULTATION ULTÉRIEURE: LISEZ ATTENTIVEMENT

Seulement pour usage domestique

Conseils:

- * Placez la chaise de manière stable sur un sol plat.
- * Installez les chaises de jardin à l'abri des intempéries.
- * Restez à l'écart des flammes ouvertes.
- * Ne rien accrocher dans la structure.
- * Évitez de surcharger les extrémités de la structure
- * Il est conseillé de ne pas rester sur la chaise en cas d'orage.
- * Il est recommandé de la protéger en cas de vent fort ou de pluie et en votre absence.

Précautions avant l'assemblage:

- * Préparez une zone de montage propre et sèche.
- * Vérifiez que le produit n'est pas endommagé.
- * Vérifiez qu'aucun des morceaux ne manque.

Entretien:

- * Nettoyer avec un tissu doux.
- * Enlevez régulièrement les feuilles et / ou l'eau recueillie sur la toile.
- * Vérifiez la chaise fréquemment.

Conditions de stockage:




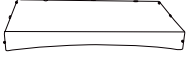



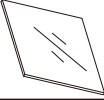
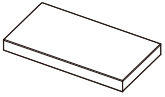


- * Le tissu doit être stocké complètement à sec, dans un endroit propre et sec pour éviter les risques de moisissure.





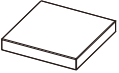

**Attention aux risques de pincement ou de coupure lors du montage.
Le fabricant décline toute responsabilité en cas de dommage dû à une mauvaise installation ou aux intempéries.**

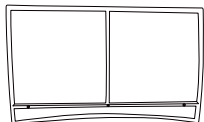
PACKING DETAILS: TOTAL 2 BOXES

BOX-1/2

BOX-2/2

NO.	PARTS	QTY
A1		1
A2		1
C1		1
B1		1
D		1
F		1
E		4
O		1
I		1
G		2
	Hardware Kit 	

NO.	PARTS	QTY
A1		2
A2		2
C2		2
B2		2
H		2
G		2



C1 x1



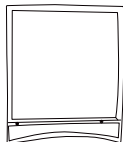
B1 x1



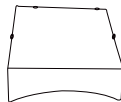
A2 x3



A1 x3



C2 x2



B2 x2



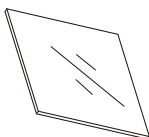
D x1



F x1



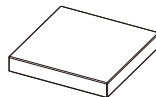
E x4



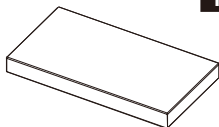
O x1



G x4



H x2



I x1



S1 x8



S2 x11



M6*40mm

S3 x24

M6*15mm



W x43

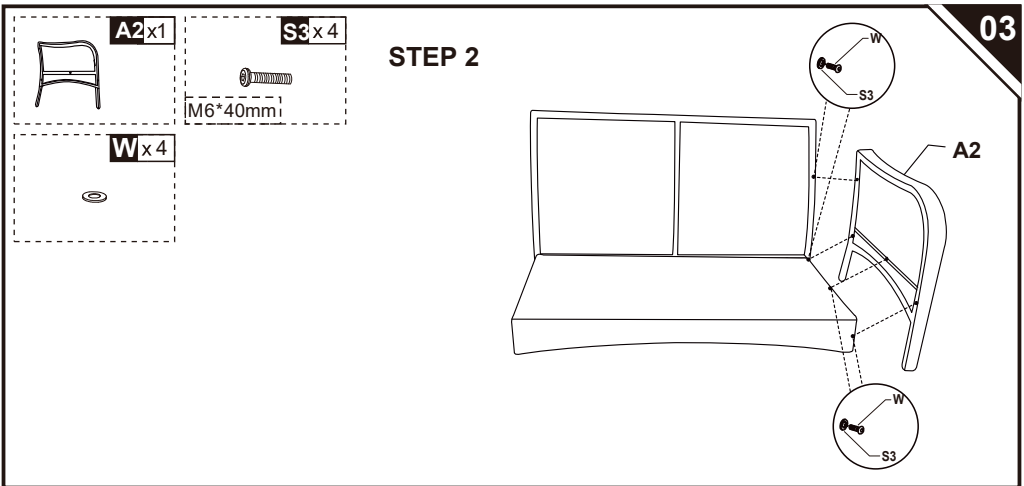
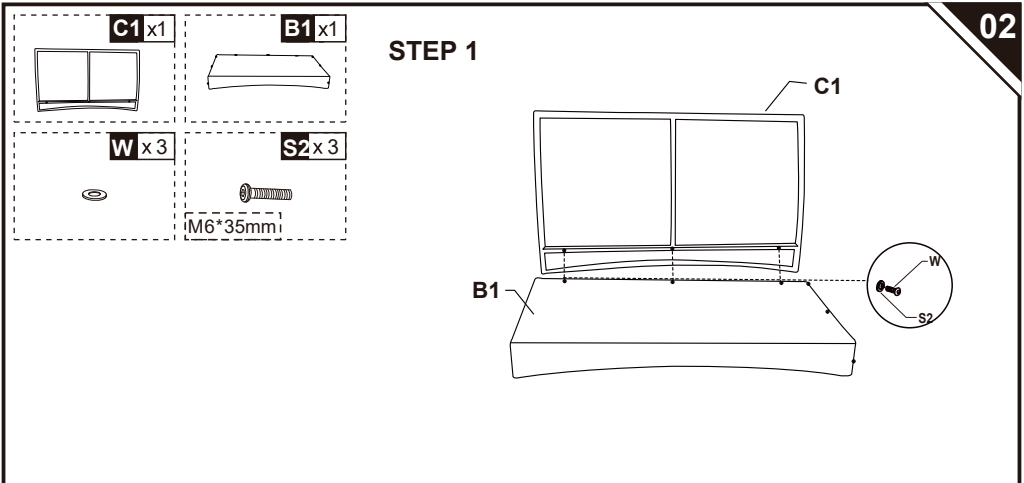
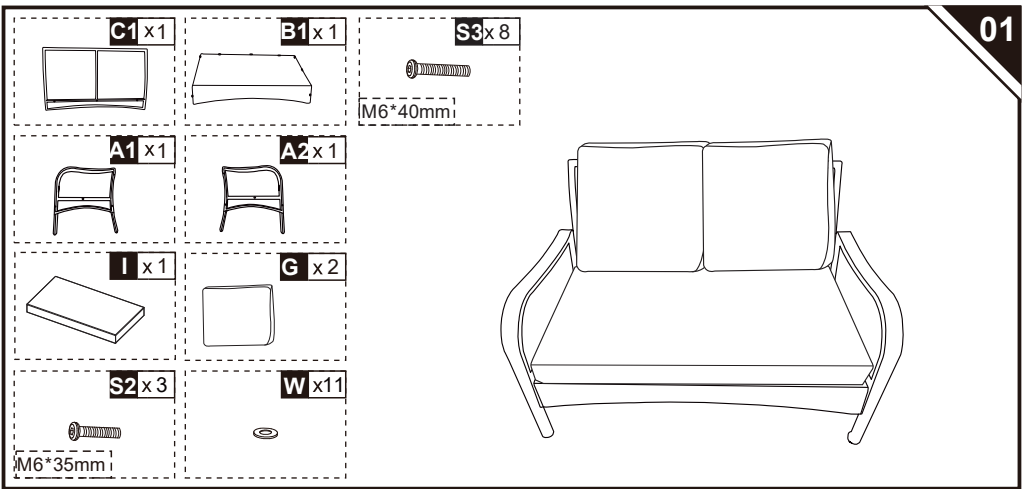
M6*35mm

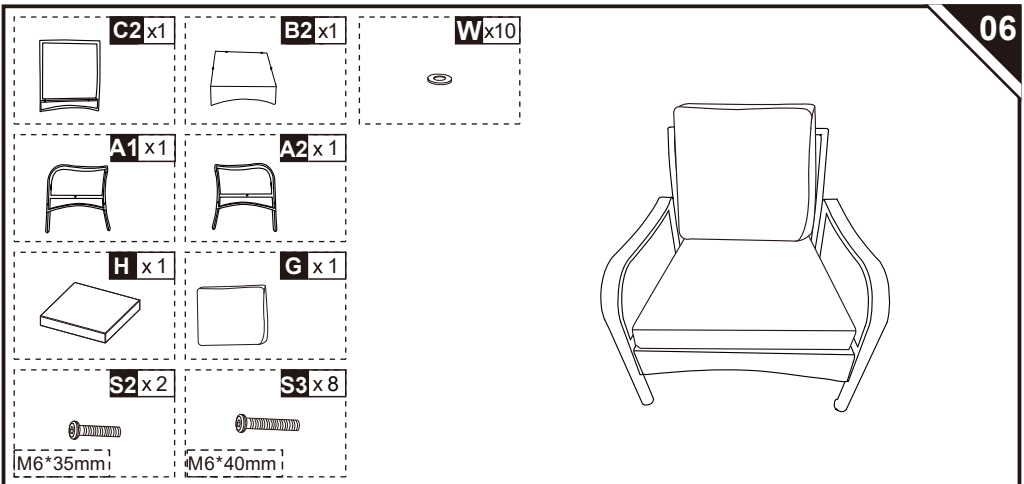
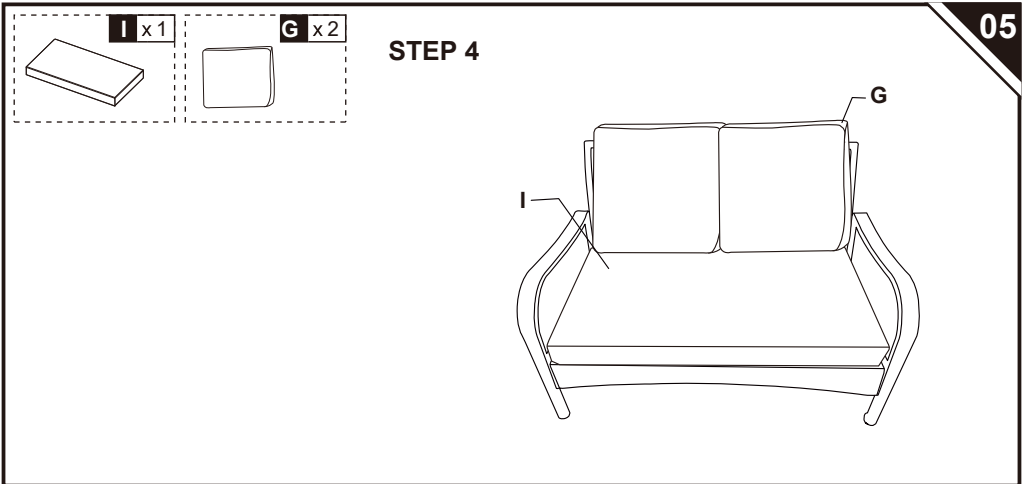
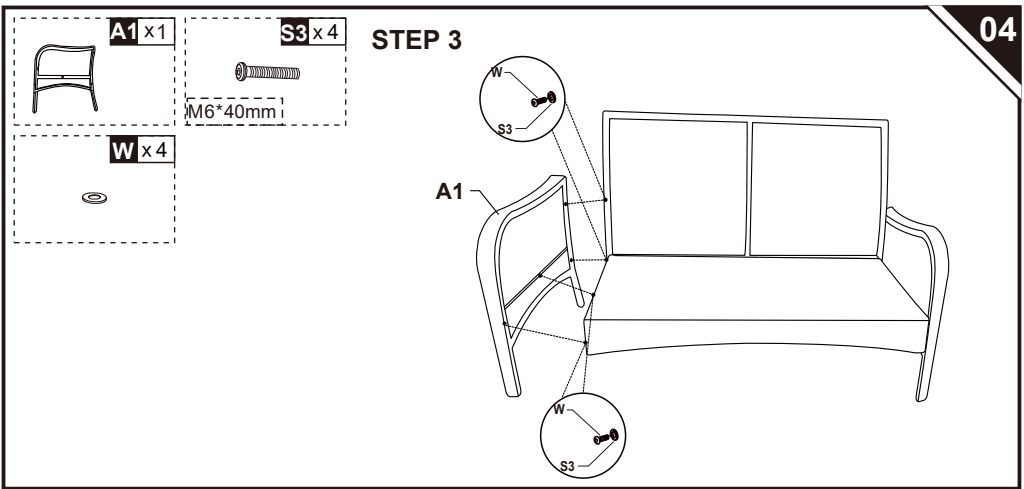


J x1

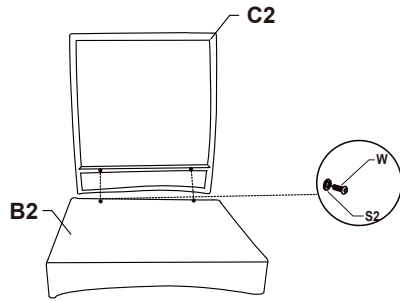
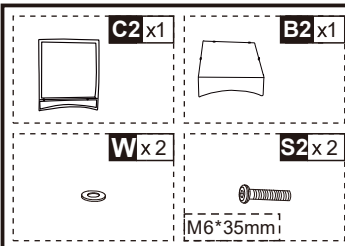


S x10

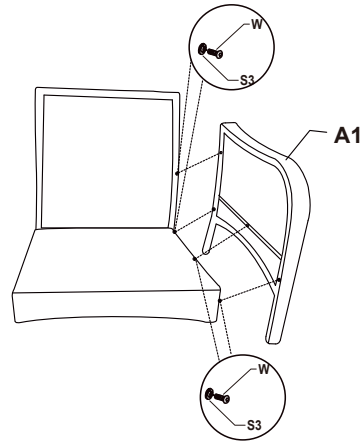
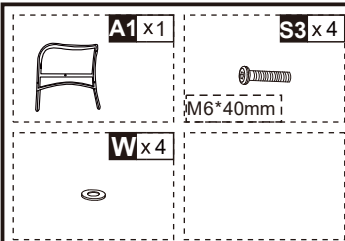




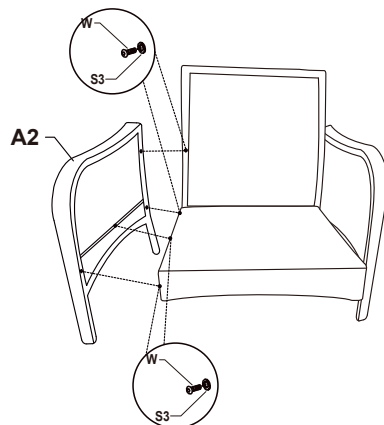
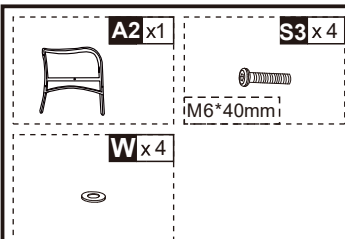
STEP 1



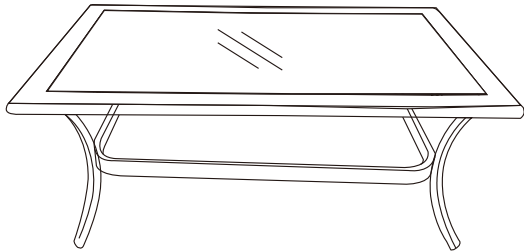
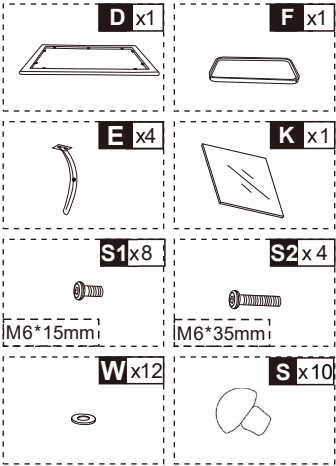
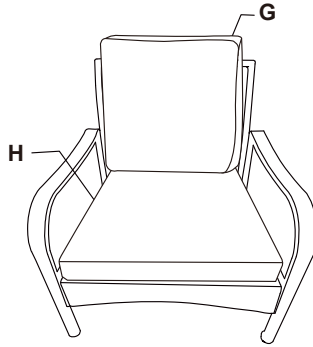
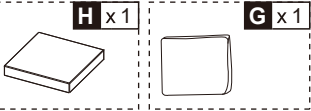
STEP 2



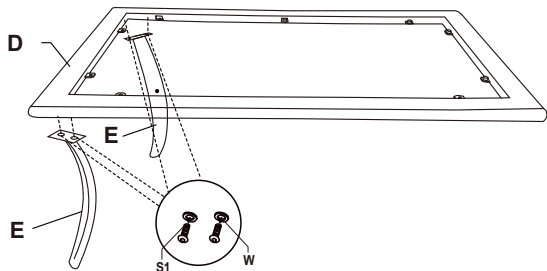
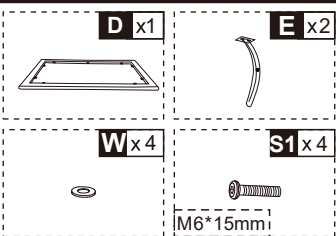
STEP 3



STEP 4



STEP 1



STEP 2

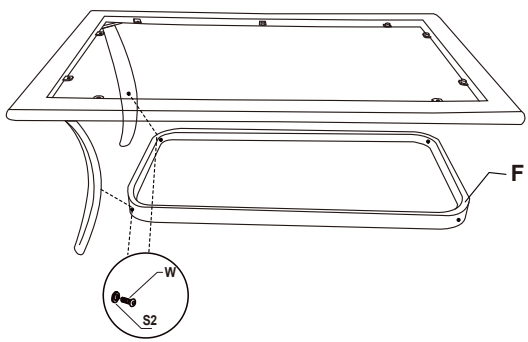
F x1

S2 x2



(M6*35mm)

W x2



STEP 3

E x2

S1 x4



(M6*15mm)

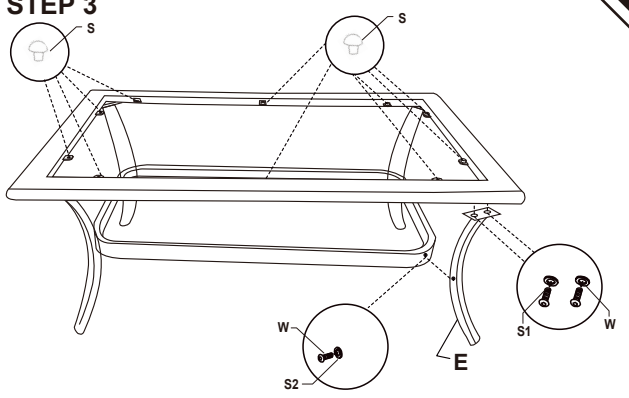
S2 x2

W x6



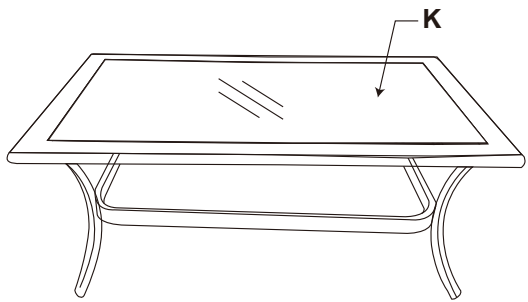
(M6*35mm)

S x10



STEP 4



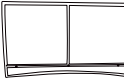




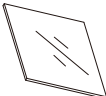
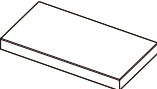


K x1




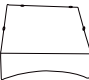
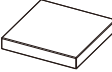



PACKING DETAILS: TOTAL 2 BOXES

BOX-1/2

BOX-2/2

NO.	PARTS	QTY
A1		1
A2		1
C1		1
B1		1
D		1
F		1
E		4
O		1
I		1
G		2
	Hardware Kit 	

NO.	PARTS	QTY
A1		2
A2		2
C2		2
B2		2
H		2
G		2

US



001-877-644-9366
customerservice@aosom.com

CA



001-855-537-6088
customerservice@aosom.ca

UK



0044-800-240-4004
enquiries@mhstar.co.uk

DE



0049-(0)40-88307530
service@aosom.de

FR



0033-1-84166106
contact@aosom.fr

ES



0034-931294512
atencioncliente@aosom.es

IT



0039-0249471447
clienti@aosom.it